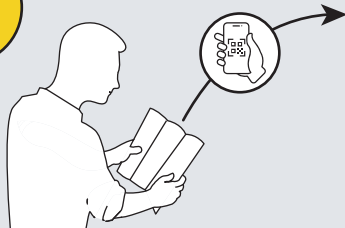
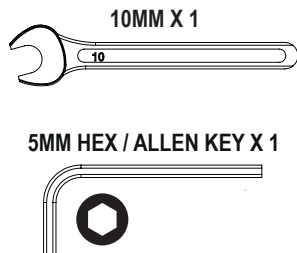


IN8051

ULTI Bars - X4

FX4010 X8 (M6)	FX4012 X8 (M6X16)	FX4013 X8 (M6)	FX4014 X8 (RUBBER)	FX4016 X26 (M6)	FX4026 X8 (M6X20)	FX4042 X26 (M6X16)	MA6018 X8	MA6065 X8
ME0203 X8	ME0408 X2		VG212-LWB = ME0407 X2 VG212-SWB = ME0409 X2		ME0707 X4	ME0708 X4	AS3162 X8	AS3190 X4

TOOLS REQUIRED

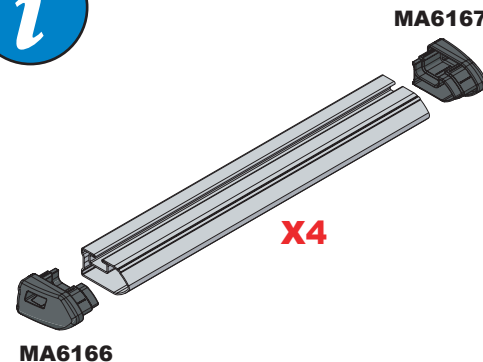


EN - SAFETY AND PRODUCT INFORMATION
 DE - SICHERHEITS- UND PRODUKTINFORMATIONEN
 FR - INFORMATIONS DE SÉCURITÉ ET DU PRODUIT
 NL - VEILIGHEIDS- EN PRODUCTINFORMATIE
 ES - INFORMACIÓN DE SEGURIDAD Y DEL PRODUCTO
 IT - INFORMAZIONI SULLA SICUREZZA E SUL PRODOTTO

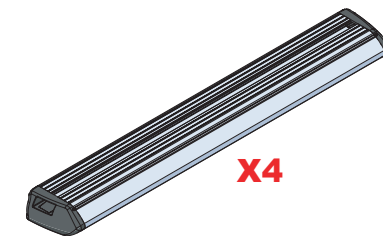
SV - SÄKERHETS- OCH PRODUKTINFORMATION
 DA - SIKKERHEDS- OG PRODUKTINFORMATION
 NO - SIKKERHETS- OG PRODUKTINFORMASJON
 PL - INFORMACJE O BEZPIECZENSTWIE I PRODUKCJE
 CS - INFORMACE O BEZPEČNOSTI A PRODUKTU



Customercare@van-guard.co.uk
UK +44 (0) 1392 368 351



ULTI Bar Trade
(Steel)



ULTI Bar+
(Aluminium)

This FITTING INSTRUCTION is the property of VAN GUARD ACCESSORIES LTD. and must not be used for manufacturing purposes, copied nor communicated in any way to third parties without written permission from VAN GUARD ACCESSORIES LTD.

IN8051_G (CN:00183)

Van Guard Accessories Ltd
 Fair Oak Close, Exeter Airport Business Park,
 Exeter, Devon, EX5 2UL

www.van-guard.co.uk

212-SWB

Vehicle:

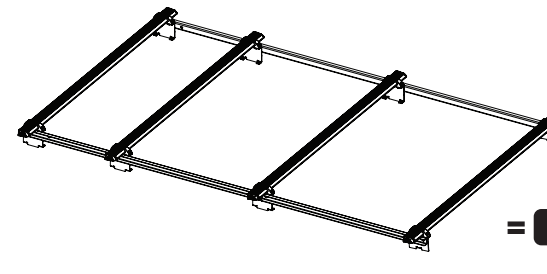
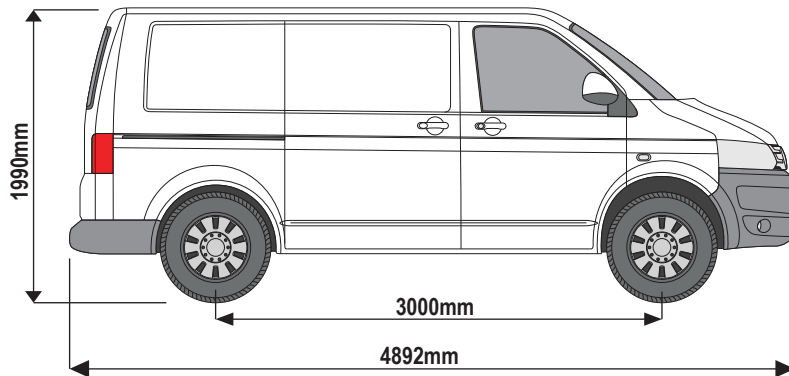
Volkswagen T5: 2002 - 2015

Volkswagen T6: 2015 on

Wheel Base: SWB (L1)

Roof Height: Low (H1)

Rear Doors: Twin / Tailgate



ULTI Bar Trade (Steel) = **21KG**

ULTI Bar+ (Aluminium) = **15.4KG**

212-LWB

Vehicle:

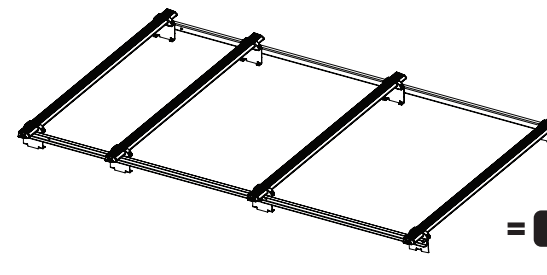
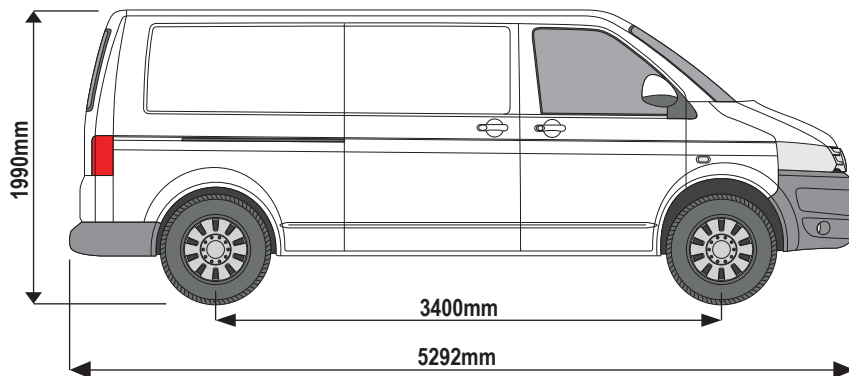
Volkswagen T5: 2002 - 2015

Volkswagen T6: 2015 on

Wheel Base: LWB (L2)

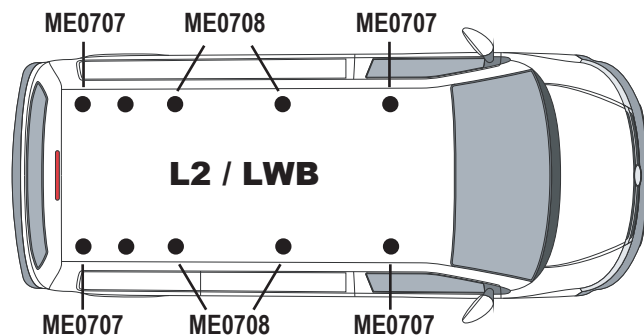
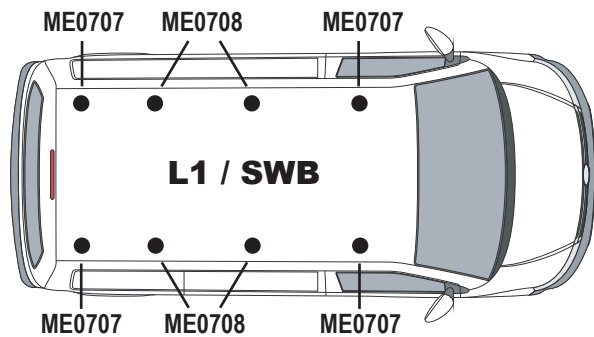
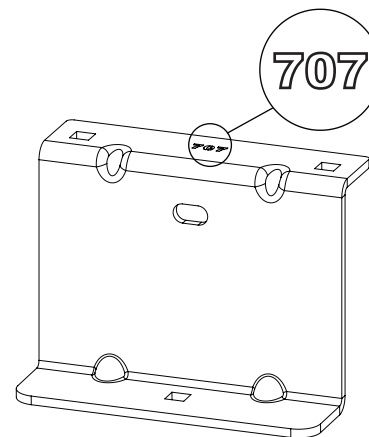
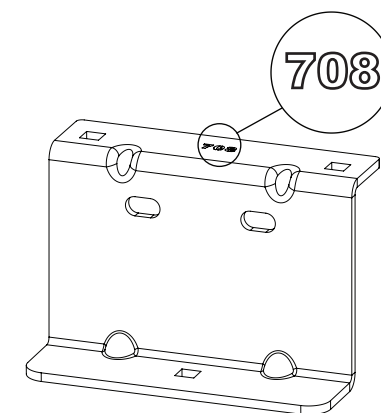
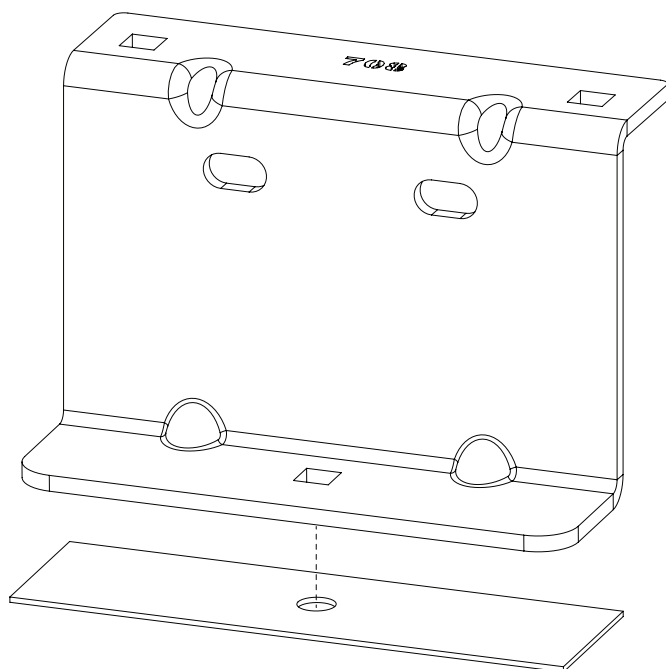
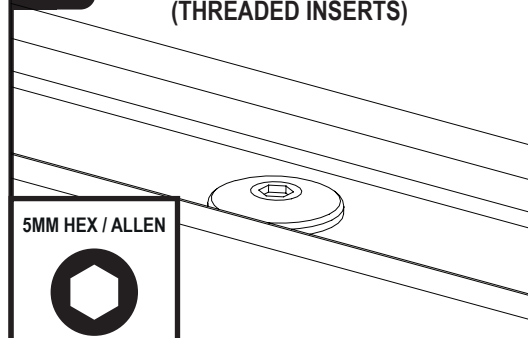
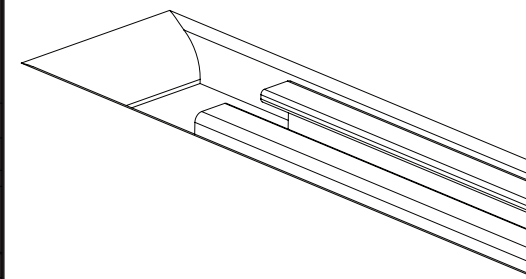
Roof Height: Low (H1)

Rear Doors: Twin / Tailgate



ULTI Bar Trade (Steel) = **21.8KG**

ULTI Bar+ (Aluminium) = **16.2KG**

1**ME0707****ME0708****2****3****4A****(THREADED INSERTS)****4B****(T-TRACK)**

GB: Check the vehicles fixing points to determine which type you have (4A or 4B) and follow the relevant steps.



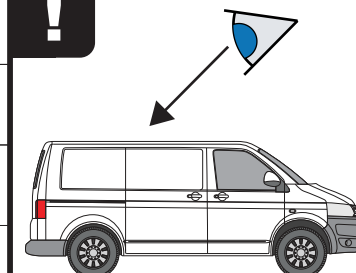
FR: Vérifiez les véhicules deux points de fixation Déterminer le type de som vous avez la (4A ou 4B) et suivez les étapes appropriées.



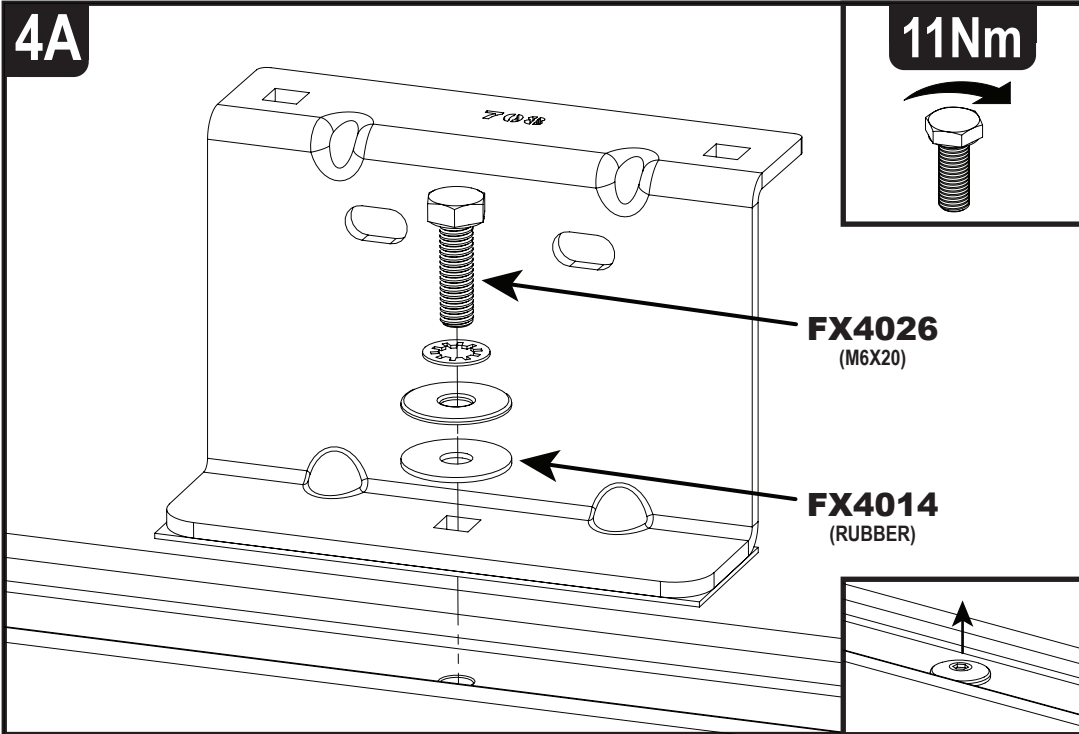
DE: Schauen Sie sich die Fahrzeuge Punkt zu befestigen, um zu bestimmen qui wie Sie-haben (4A oder 4B) und die entsprechenden Schritte folgen.



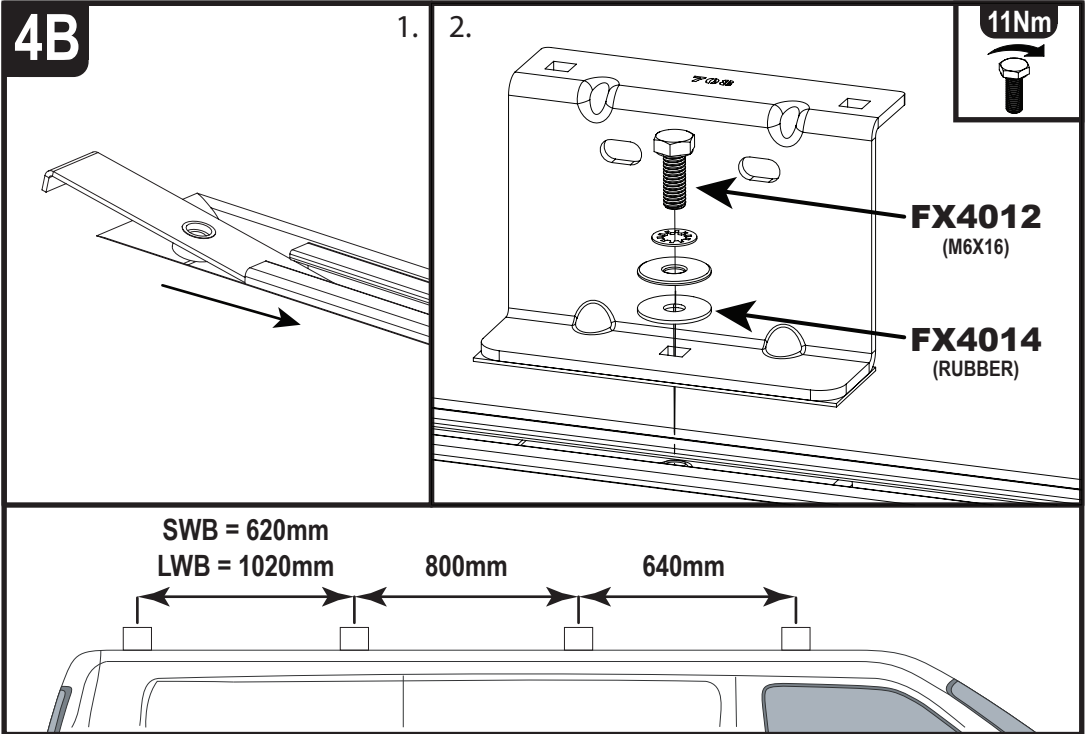
DK: Tjek de køretøjer, fastsættelse af punkt til at bestemme qui ligesom du-have (4A eller 4B) og følge de relevante trin.



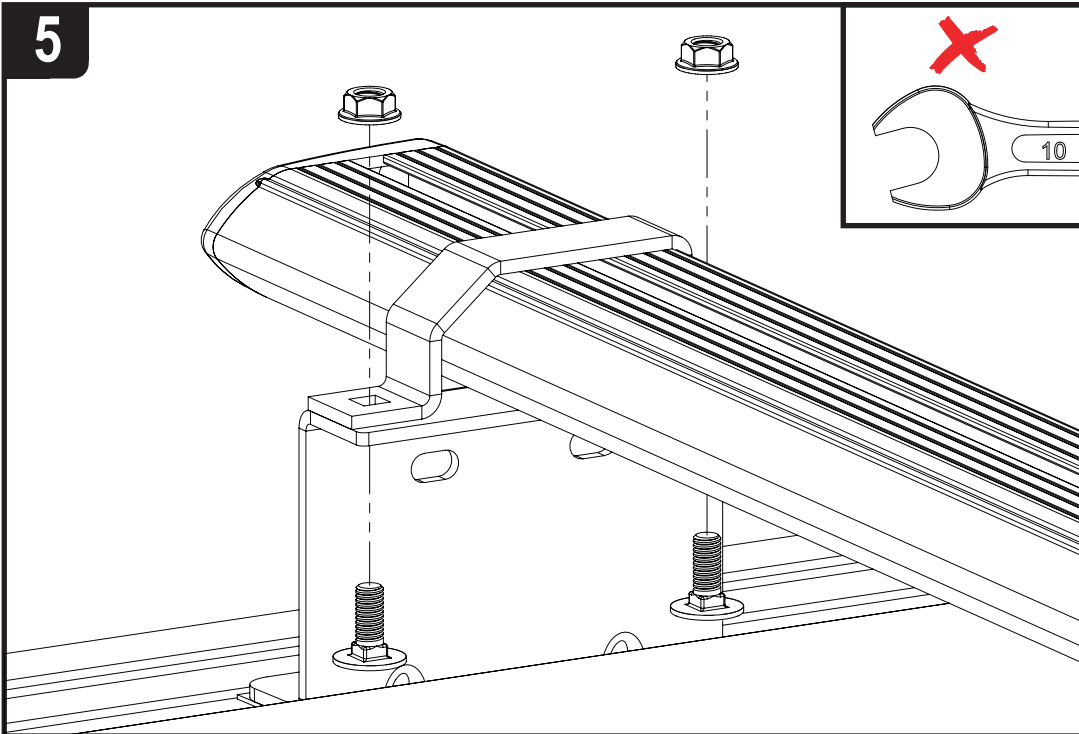
4A



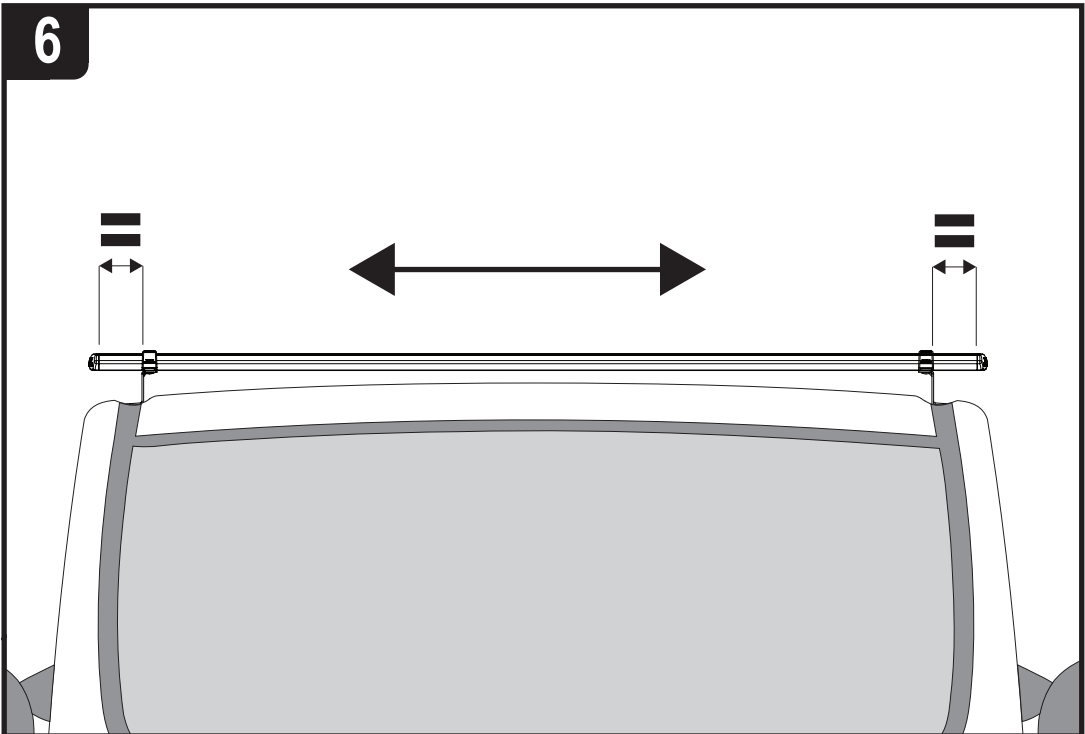
4B



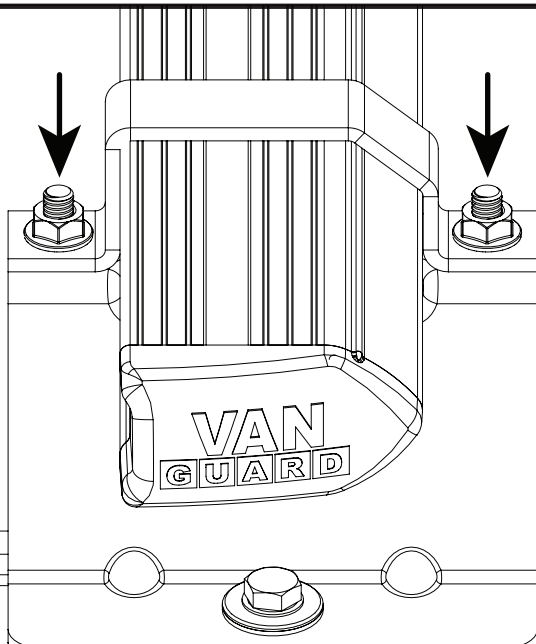
5



6



7

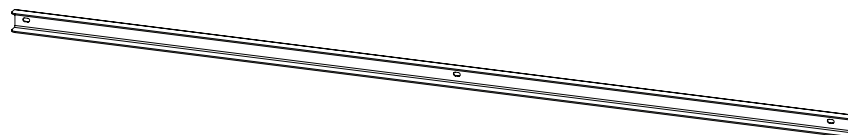


11Nm



8.1

ME0408



ME0407 (LWB)

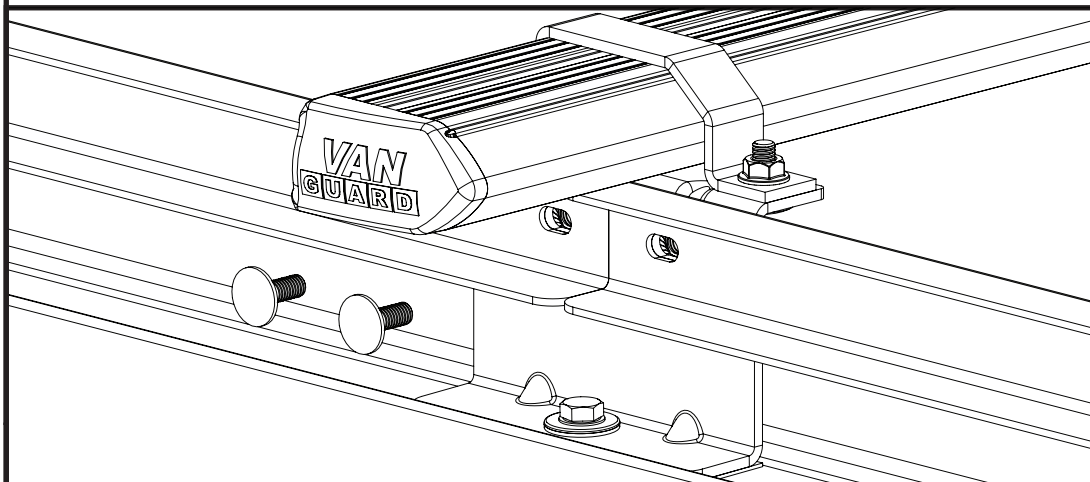
ME0409 (SWB)



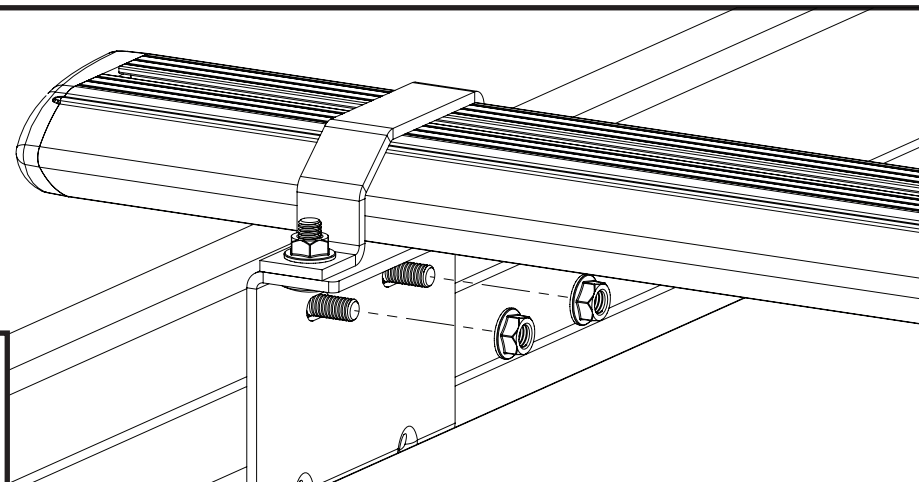
8.2

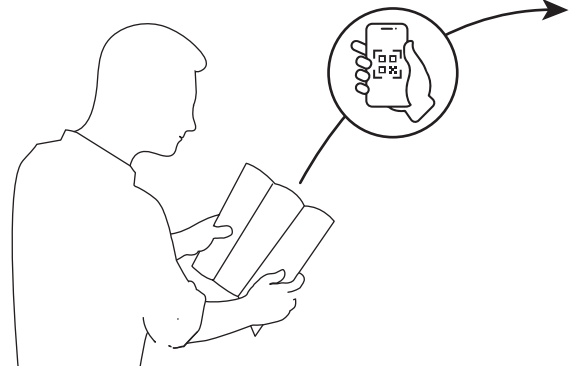
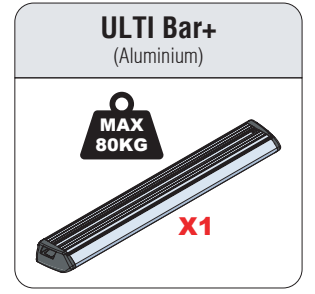
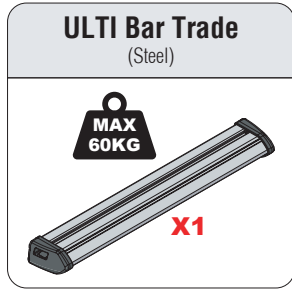
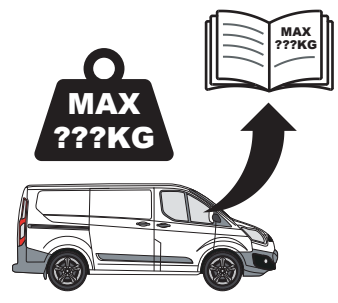
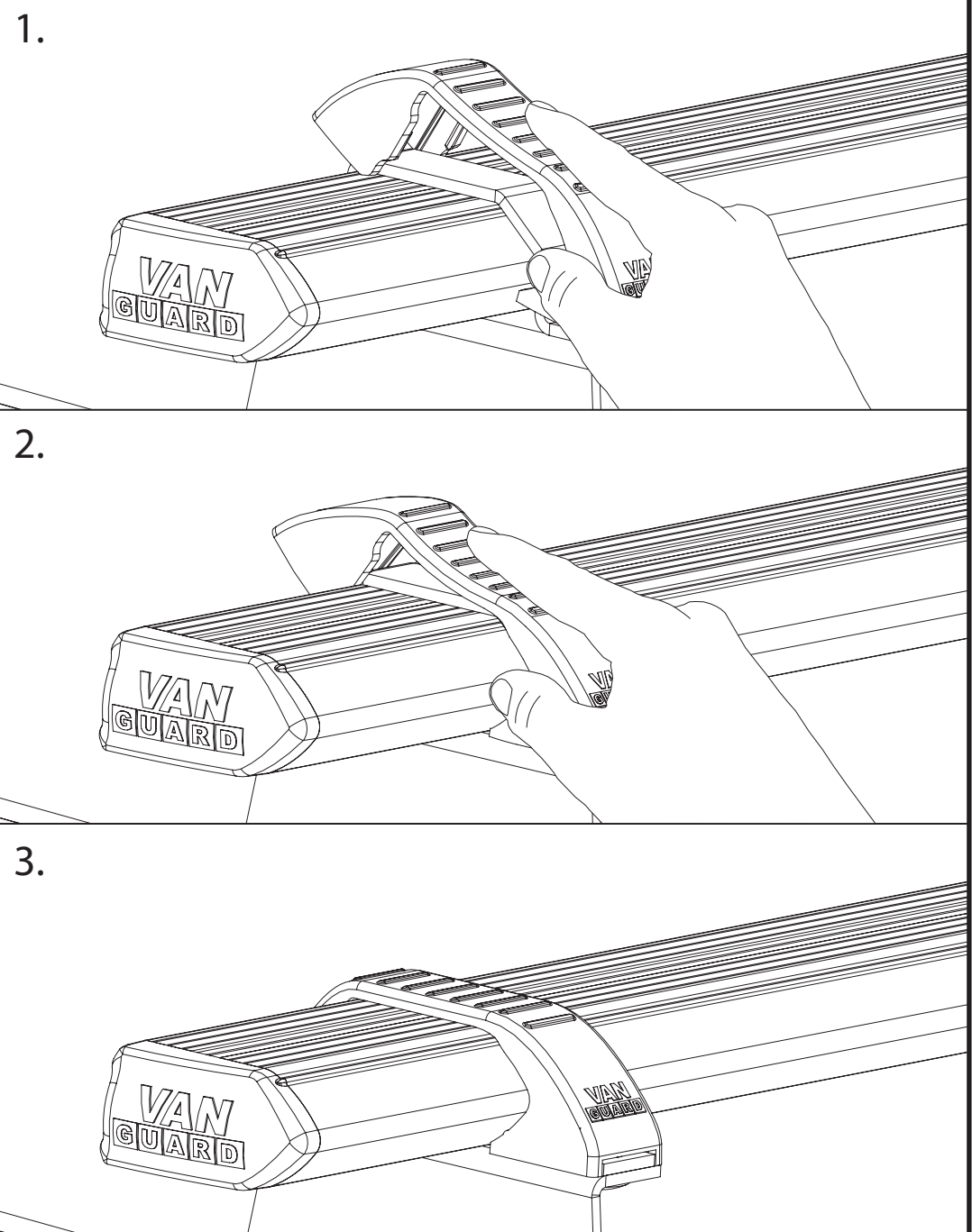
ME0407 (LWB) / ME0409 (SWB)

ME0408



11Nm





EN - SAFETY AND PRODUCT INFORMATION
 DE - SICHERHEITS- UND PRODUKTINFORMATIONEN
 FR - INFORMATIONS DE SÉCURITÉ ET DU PRODUIT
 NL - VEILIGHEIDS- EN PRODUCTINFORMATIE
 ES - INFORMACIÓN DE SEGURIDAD Y DEL PRODUCTO
 IT - INFORMAZIONI SULLA SICUREZZA E SUL PRODOTTO

SV - SÄKERHETS- OCH PRODUKTINFORMATION
 DA - SIKKERHEDS- OG PRODUKTINFORMATION
 NO - SIKKERHETS- OG PRODUKTINFORMASJON
 PL - INFORMACJE O BEZPIECZENSTWIE I PRODUKCJE
 CS - INFORMACE O BEZPEČNOSTI A PRODUKTU