

# IN8076

## ULTI Bars - X3

<b>FX4015 X6</b> (M6X30) 	<b>FX4016 X18</b> (M6) 	<b>FX4042 X12</b> (M6X16) 	<b>MA6016 X12</b> 	<b>MA6065 X6</b> 	<b>ME0010 X6</b> 	<b>ME0203 X6</b> 	<b>ME0671 X6</b> 
---------------------------------	-------------------------------	----------------------------------	-----------------------	----------------------	----------------------	----------------------	----------------------

**TOOLS REQUIRED**

10MM X 2

EN - SAFETY AND PRODUCT INFORMATION  
 DE - SICHERHEITS- UND PRODUKTINFORMATIONEN  
 FR - INFORMATIONS DE SÉCURITÉ ET DU PRODUIT  
 NL - VEILIGHEIDS- EN PRODUCTINFORMATIE  
 ES - INFORMACIÓN DE SEGURIDAD Y DEL PRODUCTO  
 IT - INFORMAZIONI SULLA SICUREZZA E SUL PRODOTTO

SV - SÄKERHETS- OCH PRODUKTINFORMATION  
 DA - SIKKERHEDS- OG PRODUKTINFORMATION  
 NO - SIKKERHETS- OG PRODUKTINFORMASJON  
 PL - INFORMACJE O BEZPIECZENSTWIE I PRODUKCIE  
 CS - INFORMACE O BEZPEČNOSTI A PRODUKTU

**Customercare@van-guard.co.uk**  
**UK +44 (0) 1392 368 351**

**MA6167**

**X3**

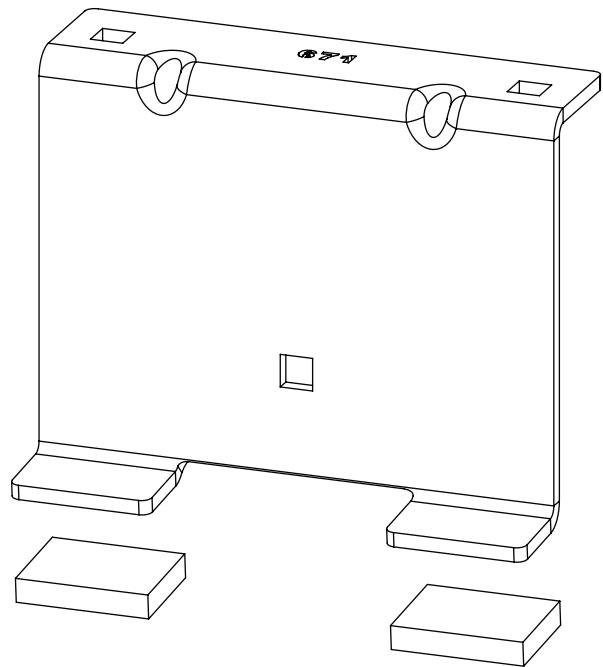
**MA6166**

**ULTI Bar Trade**  
(Steel)

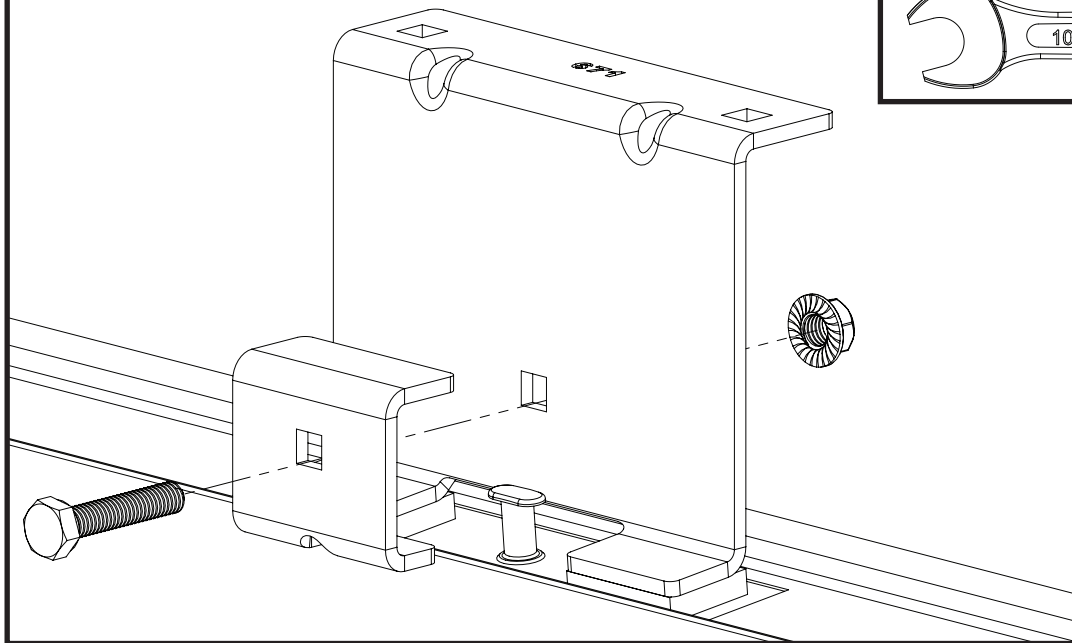
**X3**

**ULTI Bar+**  
(Aluminium)

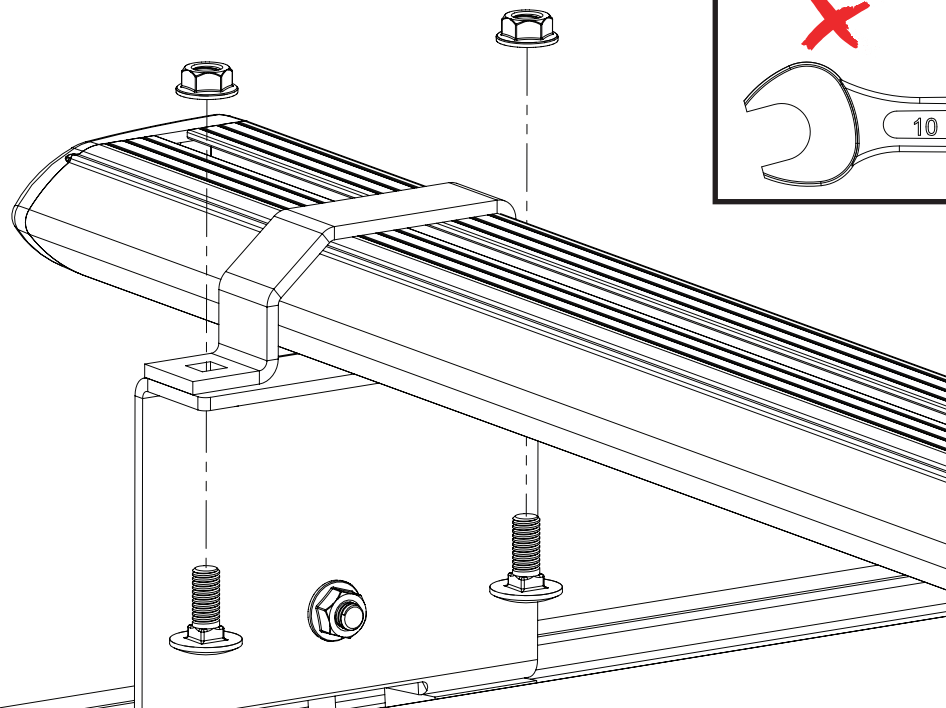
1



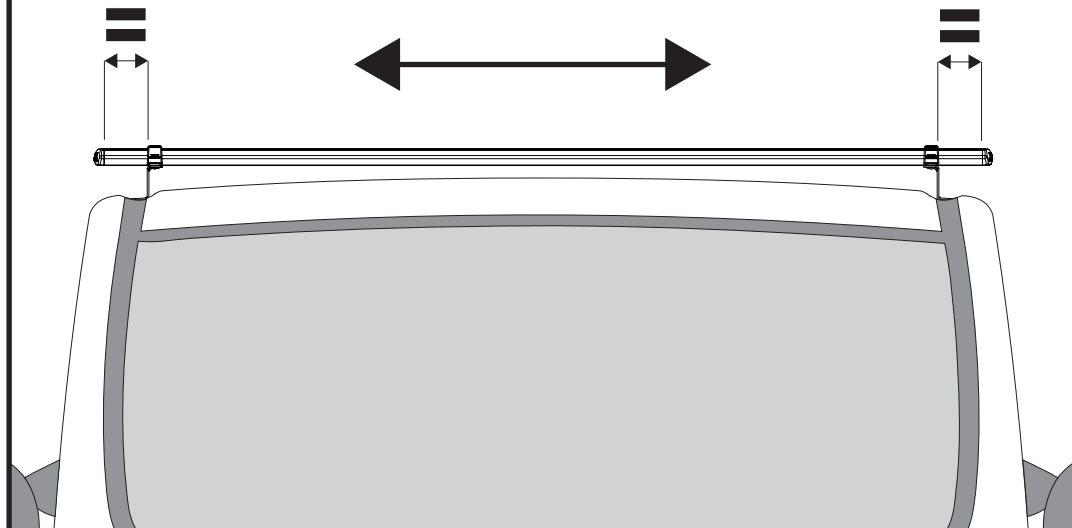
2



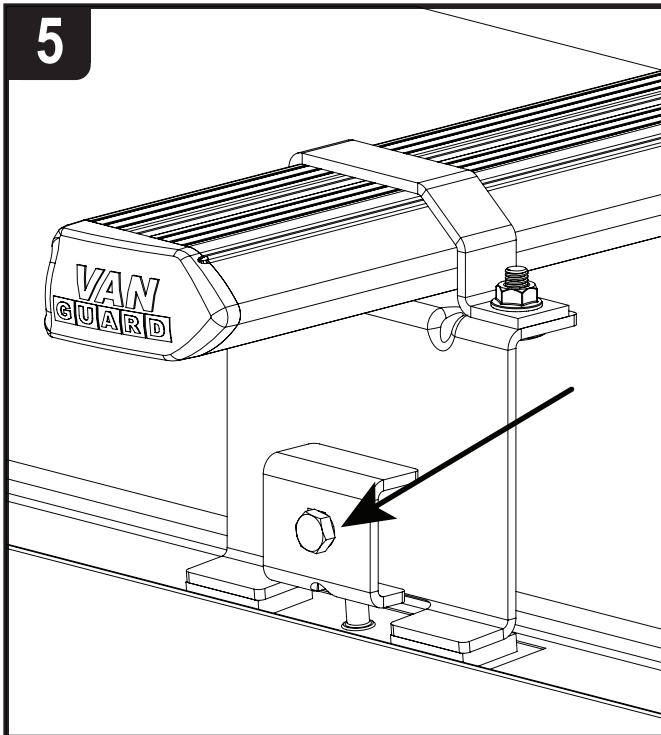
3



4




5




11Nm




 Hold the roof bracket straight while tightening the fixing clamp.


 GB

 Maintenez le support de toit droit tout en serrant.

 FR

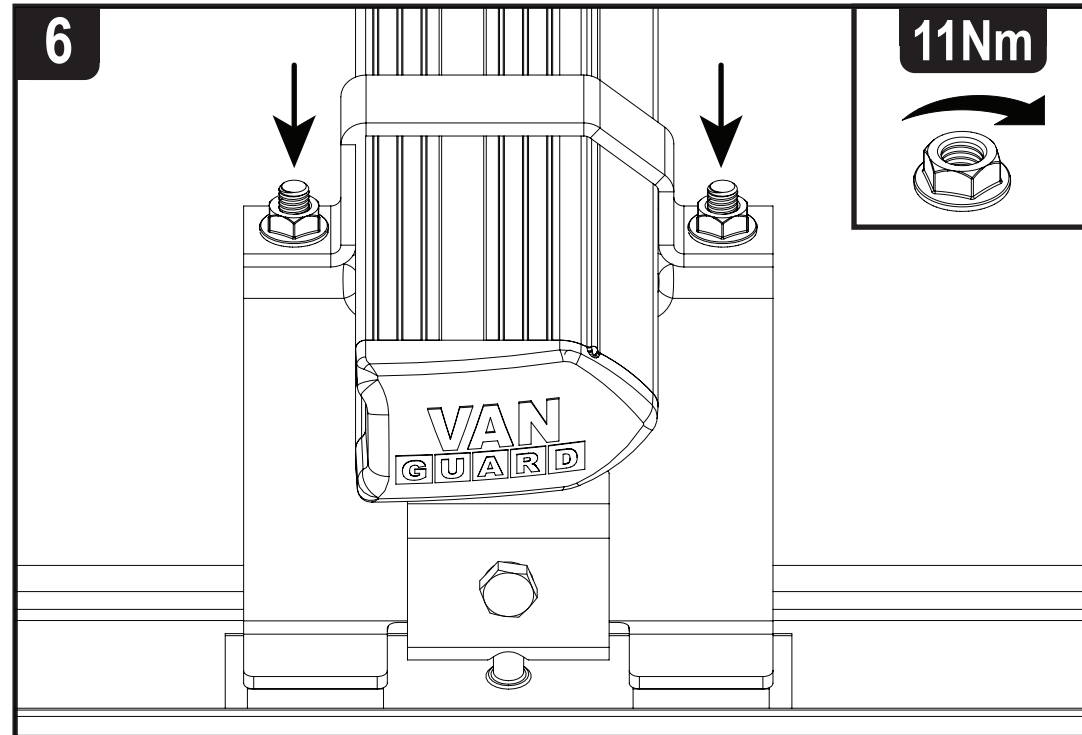
 Die Halterung während des Anziehens gerade halten.

 DE

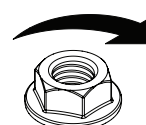
 Hold tagfastgøringen lige mens stramning fastsættelse klemme.

 DK

6

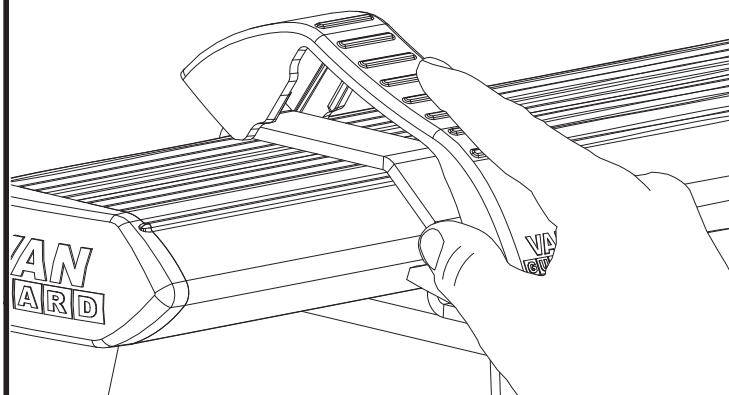


11Nm

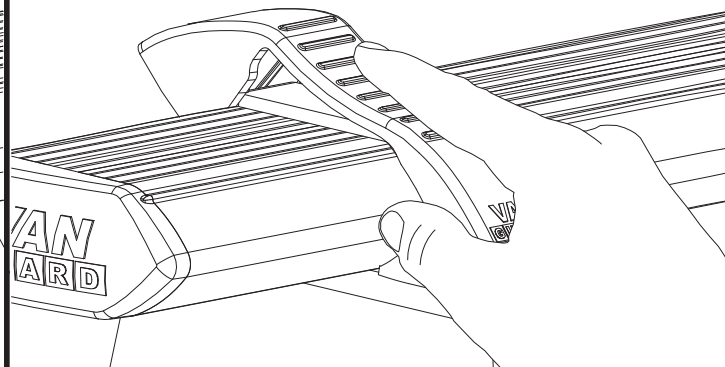


7

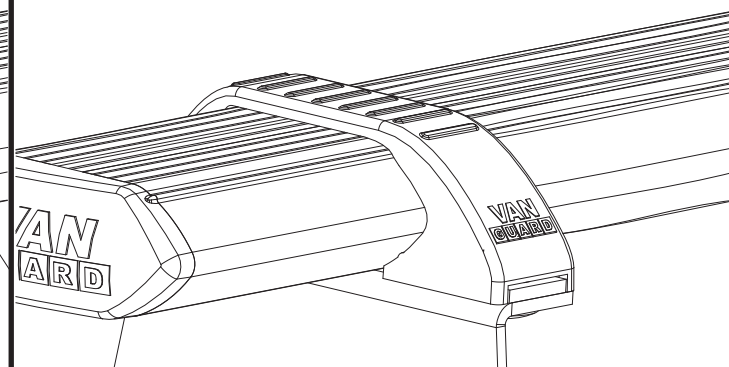
1.

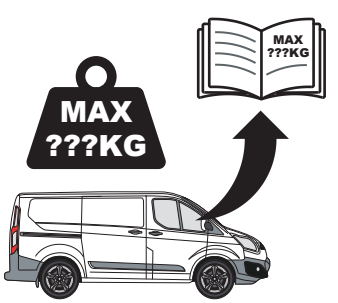


2.



3.





**ULTI Bar Trade**  
(Steel)

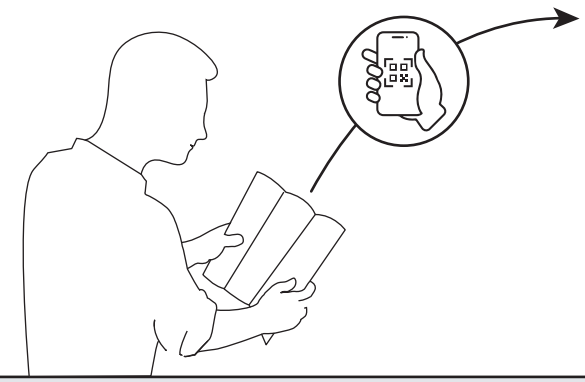
**MAX 60KG**

**X1**

**ULTI Bar+**  
(Aluminium)

**MAX 80KG**

**X1**



**EN** - SAFETY AND PRODUCT INFORMATION  
**DE** - SICHERHEITS- UND PRODUKTINFORMATIONEN  
**FR** - INFORMATIONS DE SÉCURITÉ ET DU PRODUIT  
**NL** - VEILIGHEIDS- EN PRODUCTINFORMATIE  
**ES** - INFORMACIÓN DE SEGURIDAD Y DEL PRODUCTO  
**IT** - INFORMAZIONI SULLA SICUREZZA E SUL PRODOTTO

**SV** - SÄKERHETS- OCH PRODUKTINFORMATION  
**DA** - SIKKERHEDS- OG PRODUKTINFORMATION  
**NO** - SIKKERHETS- OG PRODUKTINFORMASJON  
**PL** - INFORMACJE O BEZPIECZENSTWIE I PRODUKCIE  
**CS** - INFORMACE O BEZPEČNOSTI A PRODUKTU