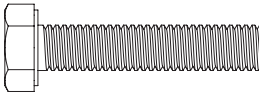
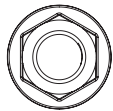
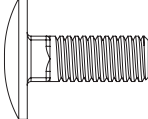

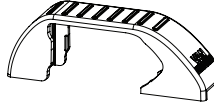
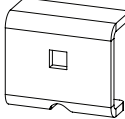
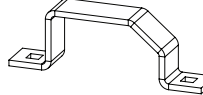
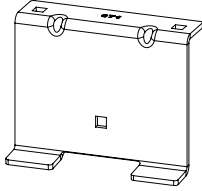
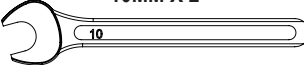


IN8077




ULTI Bars - X4

<p>FX4015 X8 (M6X30)</p> 	<p>FX4016 X24 (M6)</p> 	<p>FX4042 X16 (M6X16)</p> 	<p>MA6016 X16</p> 	<p>MA6065 X8</p> 	<p>ME0010 X8</p> 	<p>ME0203 X8</p> 	<p>ME0671 X8</p> 
--	---	--	---	---	---	---	---

TOOLS REQUIRED



10MM X 2






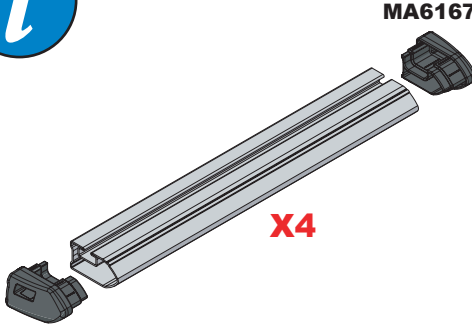
EN - SAFETY AND PRODUCT INFORMATION
 DE - SICHERHEITS- UND PRODUKTINFORMATIONEN
 FR - INFORMATIONS DE SÉCURITÉ ET DU PRODUIT
 NL - VEILIGHEIDS- EN PRODUCTINFORMATIE
 ES - INFORMACIÓN DE SEGURIDAD Y DEL PRODUCTO
 IT - INFORMAZIONI SULLA SICUREZZA E SUL PRODOTTO

SV - SÄKERHETS- OCH PRODUKTINFORMATION
 DA - SIKKERHEDS- OG PRODUKTINFORMATION
 NO - SIKKERHETS- OG PRODUKTINFORMASJON
 PL - INFORMACJE O BEZPIECZENSTWIE I PRODUKCIE
 CS - INFORMACE O BEZPEČNOSTI A PRODUKTU



Customercare@van-guard.co.uk
UK +44 (0) 1392 368 351



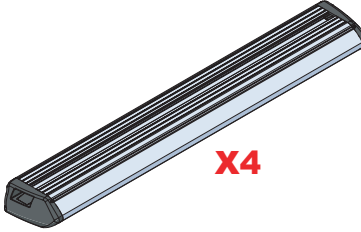


MA6167

X4

MA6166

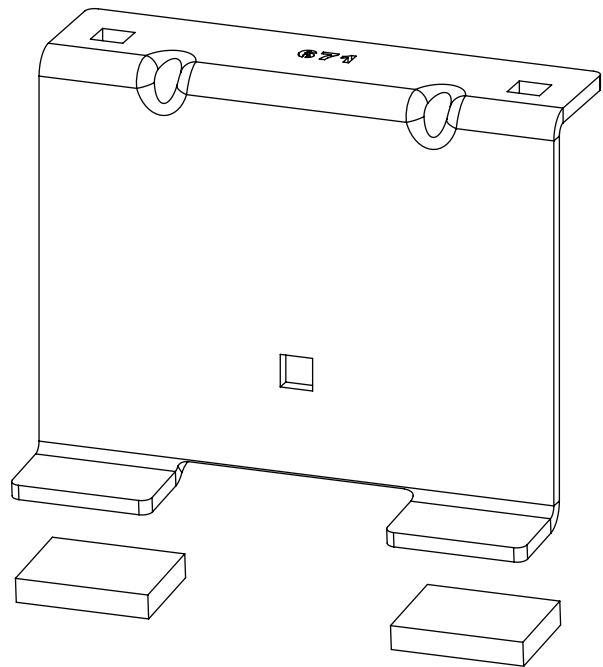
ULTI Bar Trade
(Steel)



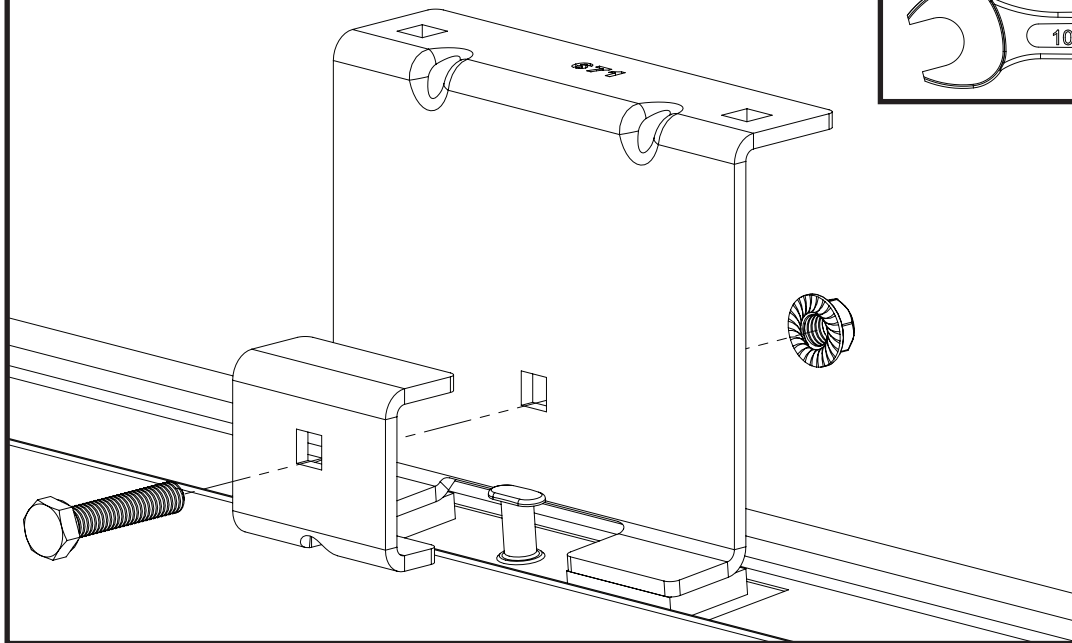
X4

ULTI Bar+
(Aluminium)

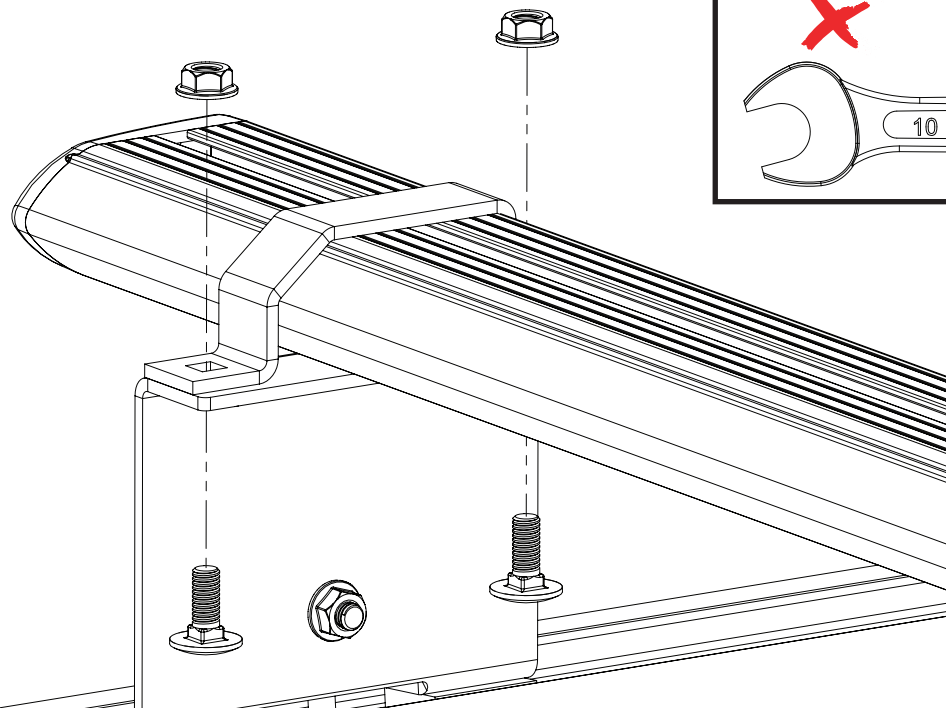
1



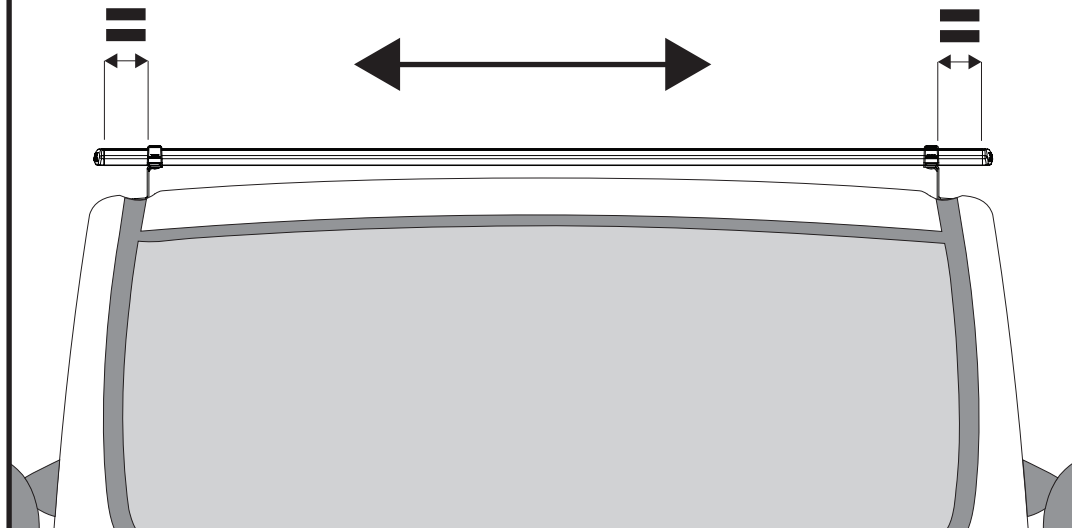
2



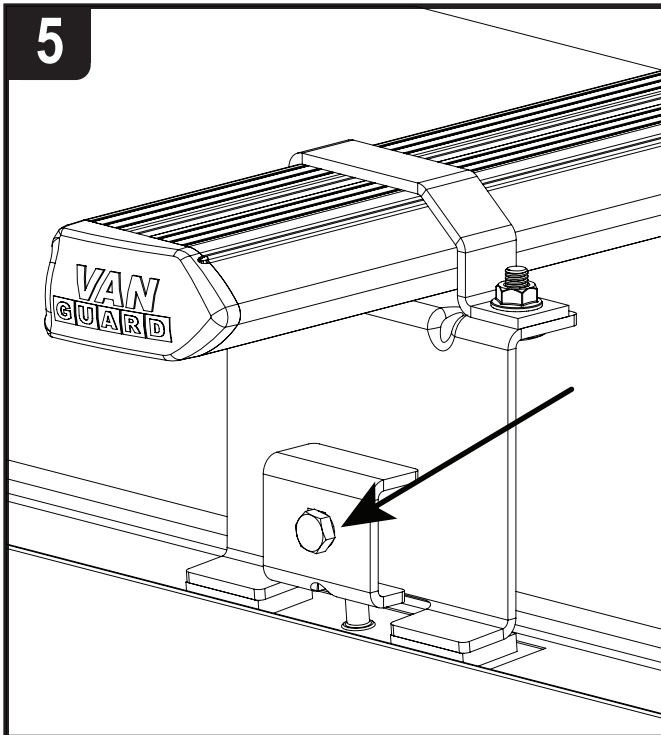
3



4




5




11Nm




 Hold the roof bracket straight while tightening the fixing clamp.


 GB

 Maintenez le support de toit droit tout en serrant.

 FR

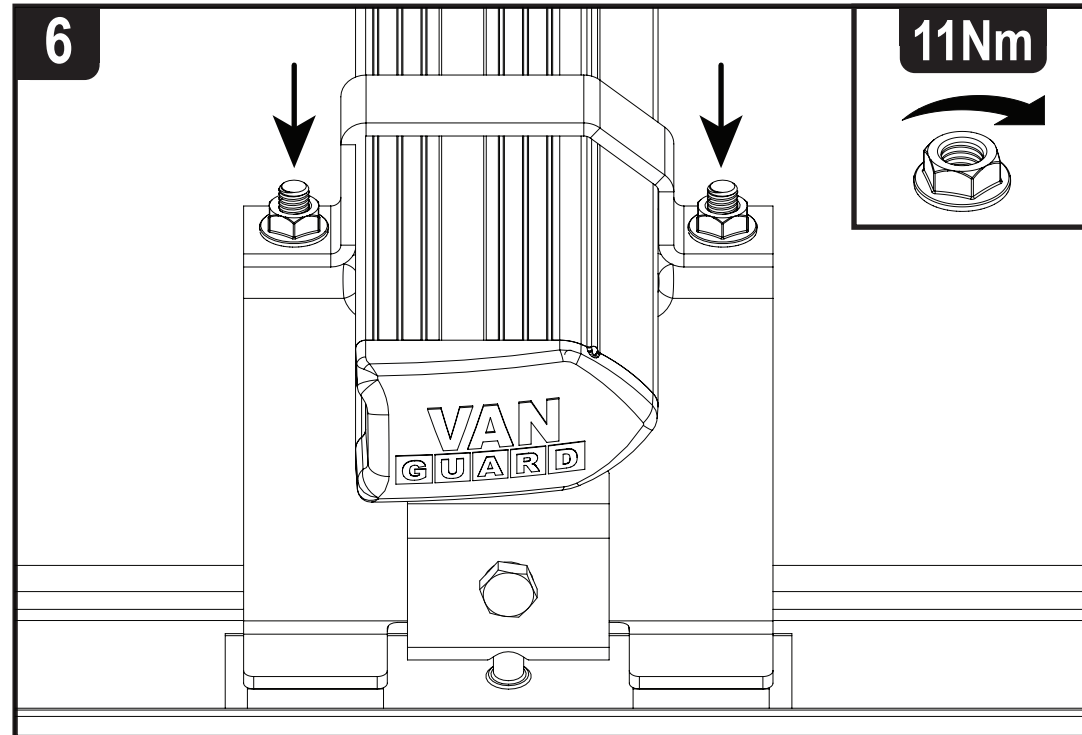
 Die Halterung während des Anziehens gerade halten.

 DE

 Hold tagfastgøringen lige mens stramning fastsættelse klemme.

 DK

6

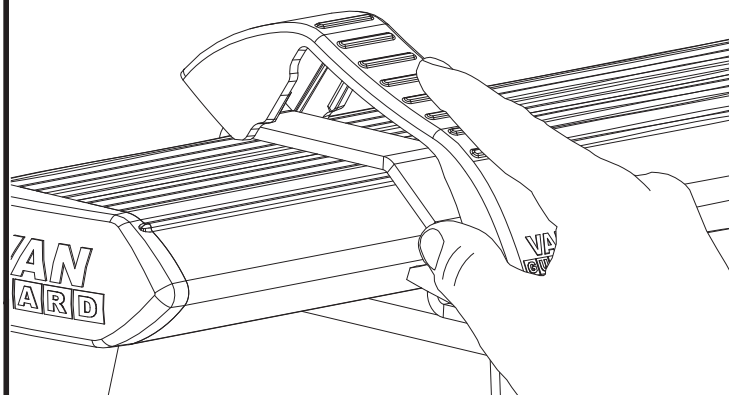


11Nm

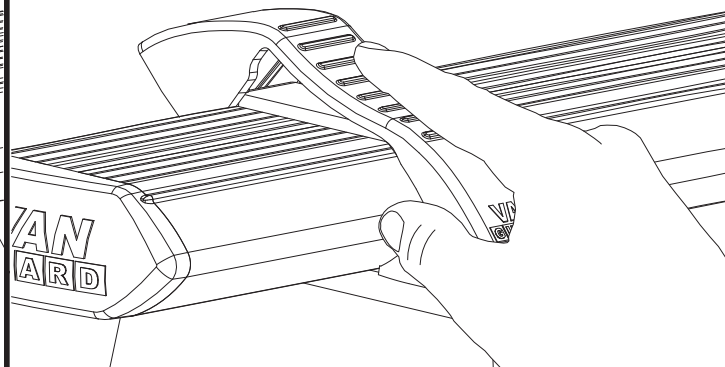


7

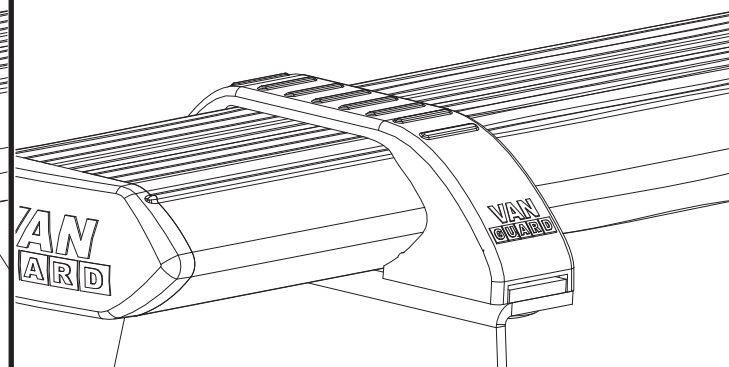
1.

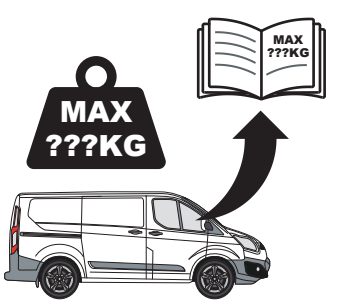


2.



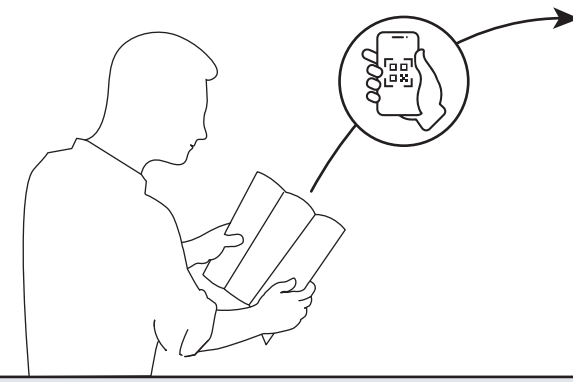
3.





**MAX
???KG**

ULTI Bar Trade <small>(Steel)</small>	ULTI Bar+ <small>(Aluminium)</small>



<p>EN - SAFETY AND PRODUCT INFORMATION DE - SICHERHEITS- UND PRODUKTINFORMATIONEN FR - INFORMATIONS DE SÉCURITÉ ET DU PRODUIT NL - VEILIGHEIDS- EN PRODUCTINFORMATIE ES - INFORMACIÓN DE SEGURIDAD Y DEL PRODUCTO IT - INFORMAZIONI SULLA SICUREZZA E SUL PRODOTTO</p>	<p>SV - SÄKERHETS- OCH PRODUKTINFORMATION DA - SIKKERHEDS- OG PRODUKTINFORMATION NO - SIKKERHETS- OG PRODUKTINFORMASJON PL - INFORMACJE O BEZPIECZENSTWIE I PRODUKCIE CS - INFORMACE O BEZPEČNOSTI A PRODUKTU</p>
---	--