

# IN8087

## ULTI Bars - X4

<b>FX4012 X16</b> (M6X16) 	<b>FX4013 X24</b> (M6) 	<b>FX4014 X24</b> (RUBBER) 	<b>FX4016 X32</b> (M6) 	<b>FX4021 X16</b> (M6X25) 	<b>FX4042 X16</b> (M6X16) 	<b>MA6019 X2</b> 	<b>MA6020 X8</b> 
<b>MA6065 X8</b> 	<b>ME0203 X8</b> 	<b>ME0729 X1</b> 	<b>ME0730 X1</b> 	<b>ME0731 X4</b> 	<b>ME0732 X1</b> 	<b>ME0733 X1</b> 	

**TOOLS REQUIRED**

10MM X 2

FLAT HEAD SCREWDRIVER X 1

**!**

EN - SAFETY AND PRODUCT INFORMATION  
 DE - SICHERHEITS- UND PRODUKTINFORMATIONEN  
 FR - INFORMATIONS DE SÉCURITÉ ET DU PRODUIT  
 NL - VEILIGHEIDS- EN PRODUCTINFORMATIE  
 ES - INFORMACIÓN DE SEGURIDAD Y DEL PRODUCTO  
 IT - INFORMAZIONI SULLA SICUREZZA E SUL PRODOTTO

SV - SÄKERHETS- OCH PRODUKTINFORMATION  
 DA - SIKKERHEDS- OG PRODUKTINFORMATION  
 NO - SIKKERHETS- OG PRODUKTINFORMASJON  
 PL - INFORMACJE O BEZPIECZENSTWIE I PRODUKCIE  
 CS - INFORMACE O BEZPEČNOSTI A PRODUKTU

**?**

[Customercare@van-guard.co.uk](mailto:Customercare@van-guard.co.uk)  
 UK +44 (0) 1392 368 351

**i**

**MA6167**

**X4**

**MA6166**

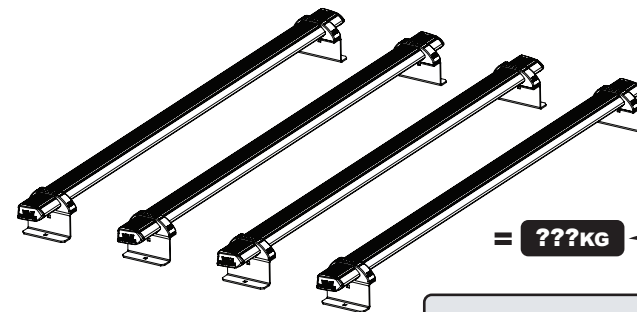
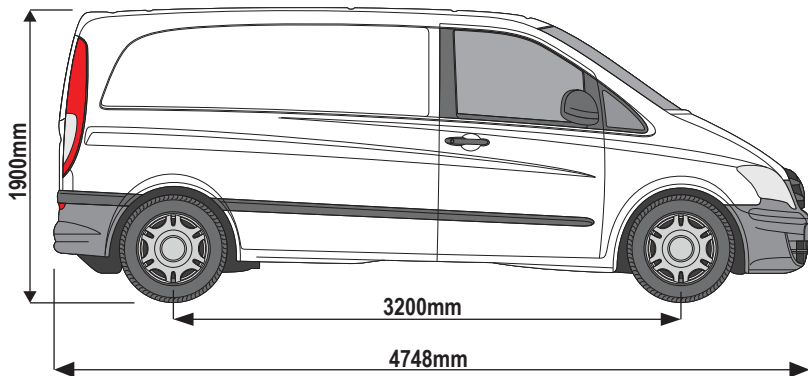
**ULTI Bar Trade**  
(Steel)

**X4**

**ULTI Bar+**  
(Aluminium)

## 264-4

**Vehicle:**  
Mercedes Vito: 2004 on  
**Wheel Base:** Compact (L1)  
**Roof Height:** Low (H1)  
**Rear Doors:** Twin / Tailgate

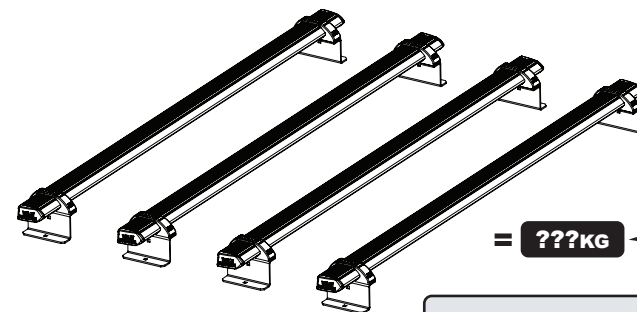
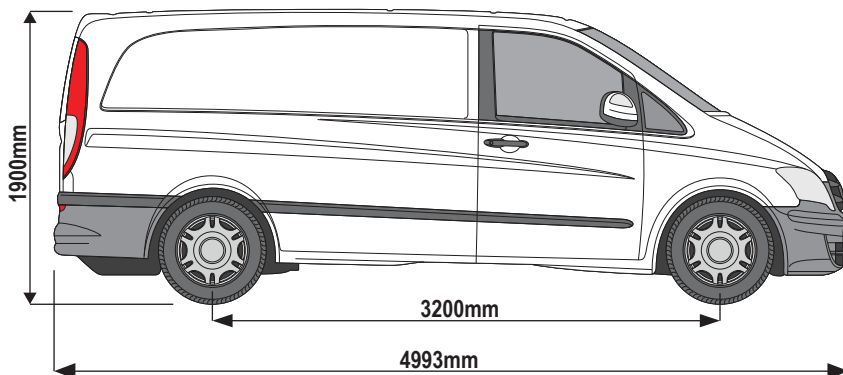


ULTI Bar Trade (Steel) = **16KG**

ULTI Bar+ (Aluminium) = **10.4KG**

## 264-4

**Vehicle:**  
Mercedes Vito: 2004 on  
**Wheel Base:** Long (L2)  
**Roof Height:** Low (H1)  
**Rear Doors:** Twin / Tailgate

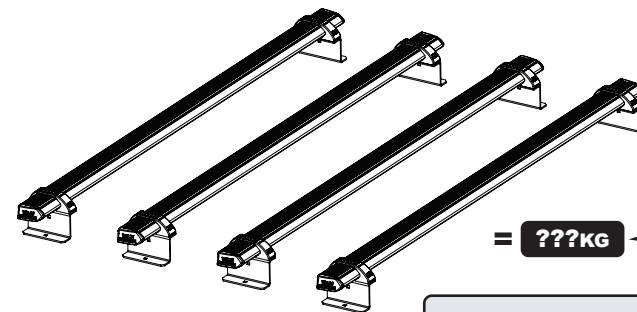
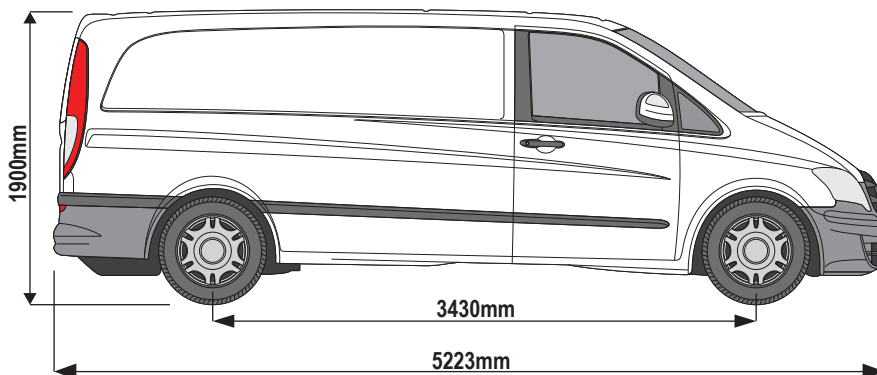


ULTI Bar Trade (Steel) = **16KG**

ULTI Bar+ (Aluminium) = **10.4KG**

## 264-4

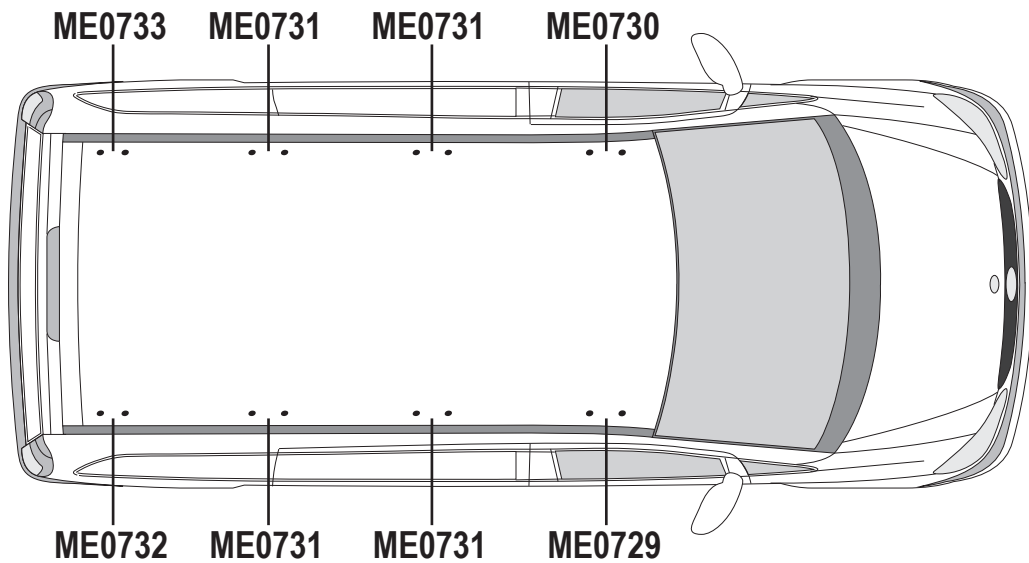
**Vehicle:**  
Mercedes Vito: 2004 on  
**Wheel Base:** Extra Long (L3)  
**Roof Height:** Low (H1)  
**Rear Doors:** Twin / Tailgate



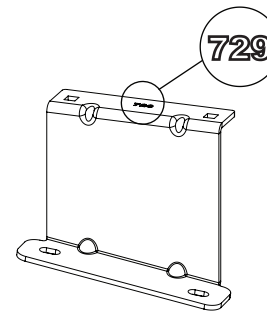
ULTI Bar Trade (Steel) = **16KG**

ULTI Bar+ (Aluminium) = **10.4KG**

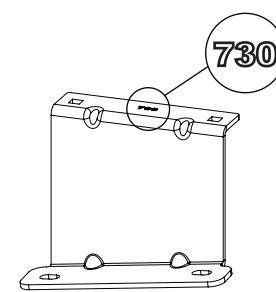
1



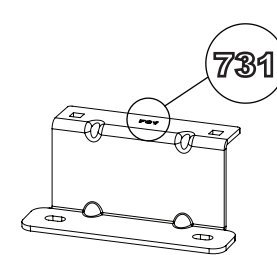
ME0729



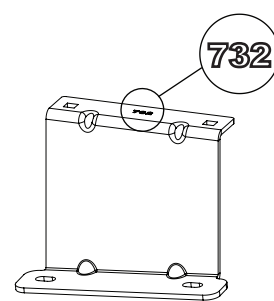
ME0730



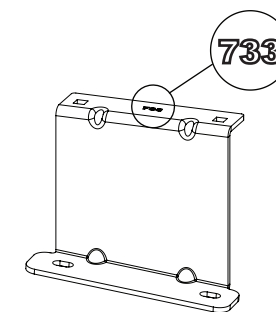
ME0731



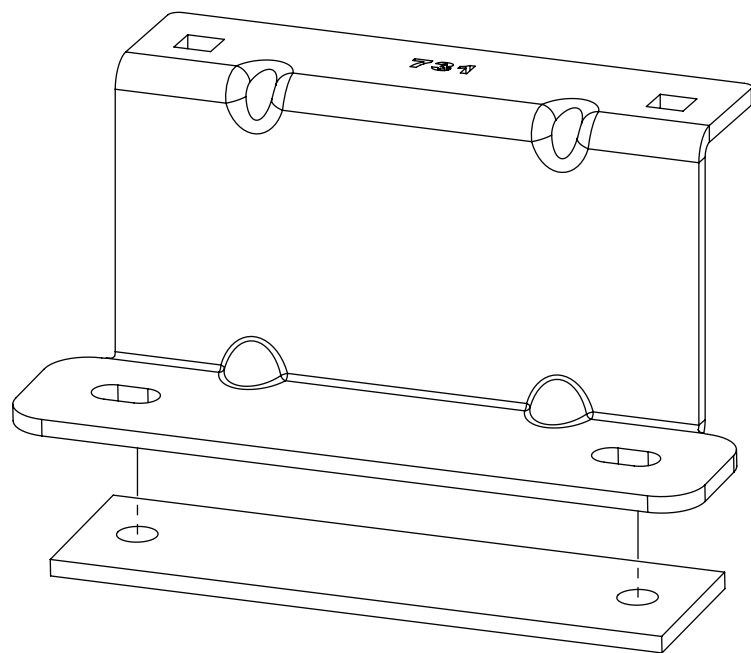
ME0732



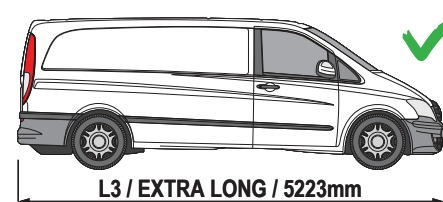
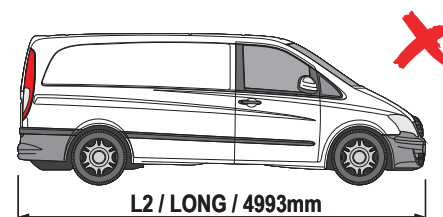
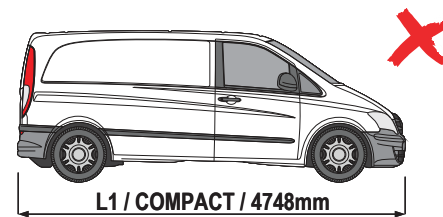
ME0733



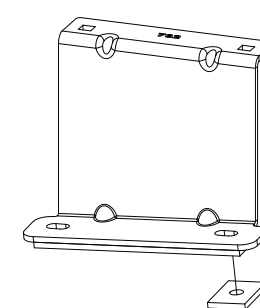
2



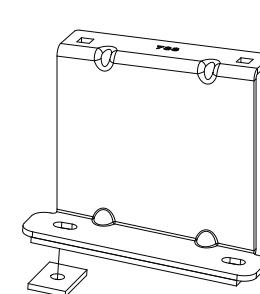
3



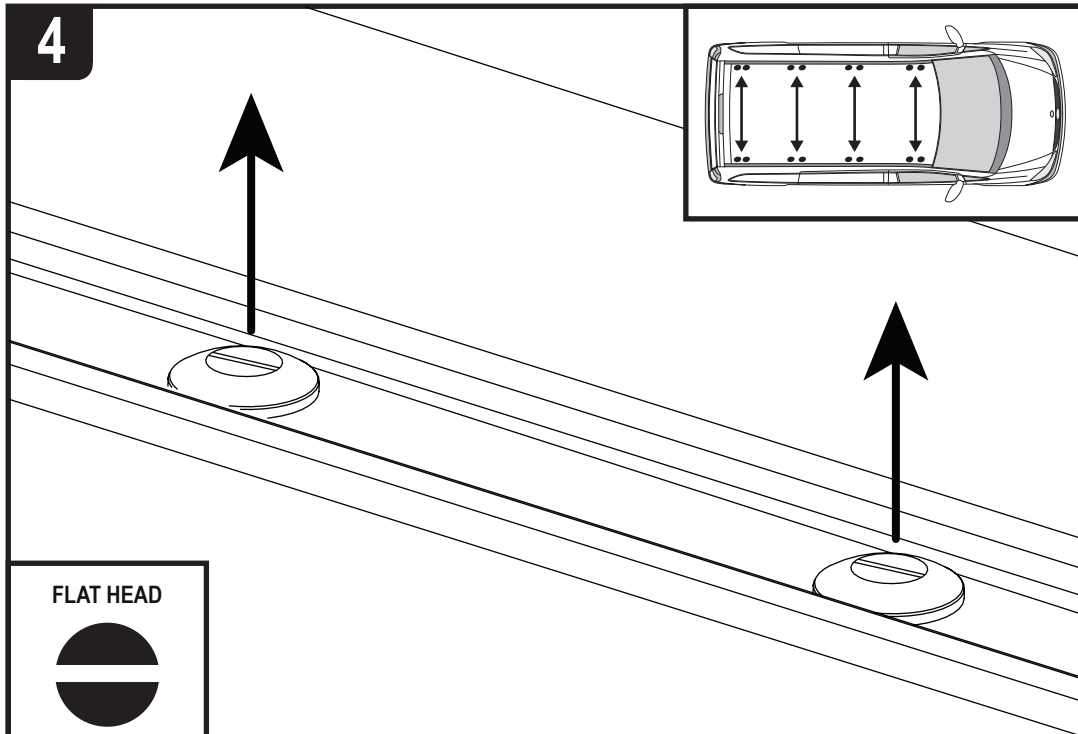
ME0732



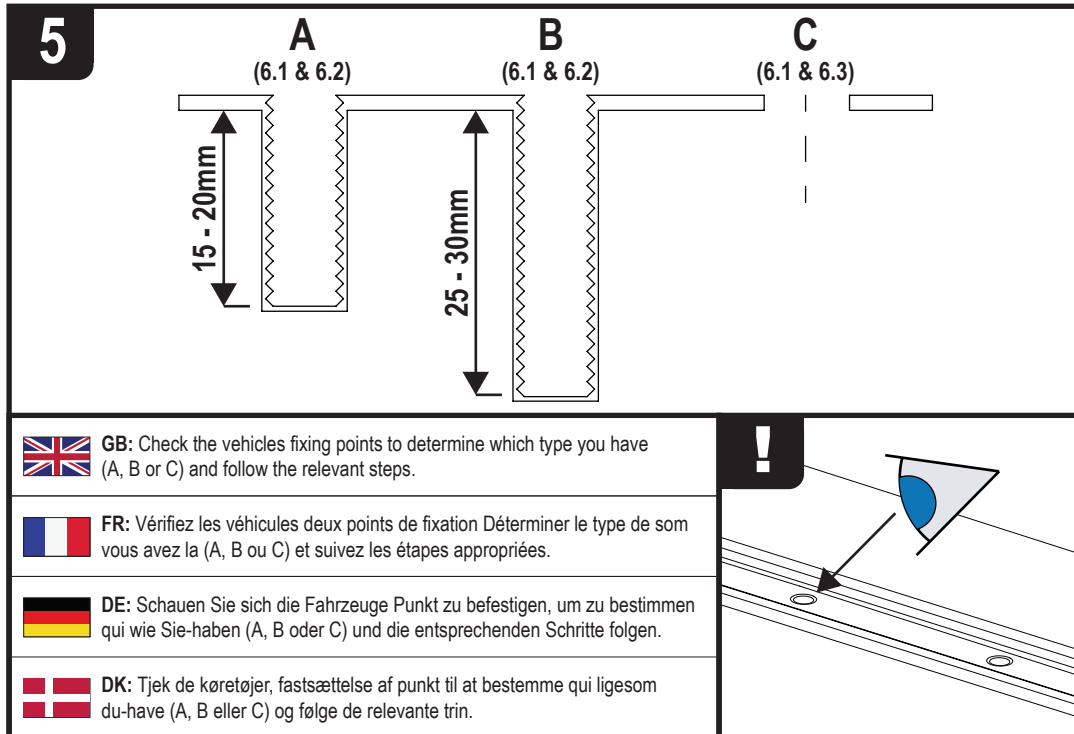
ME0733



4

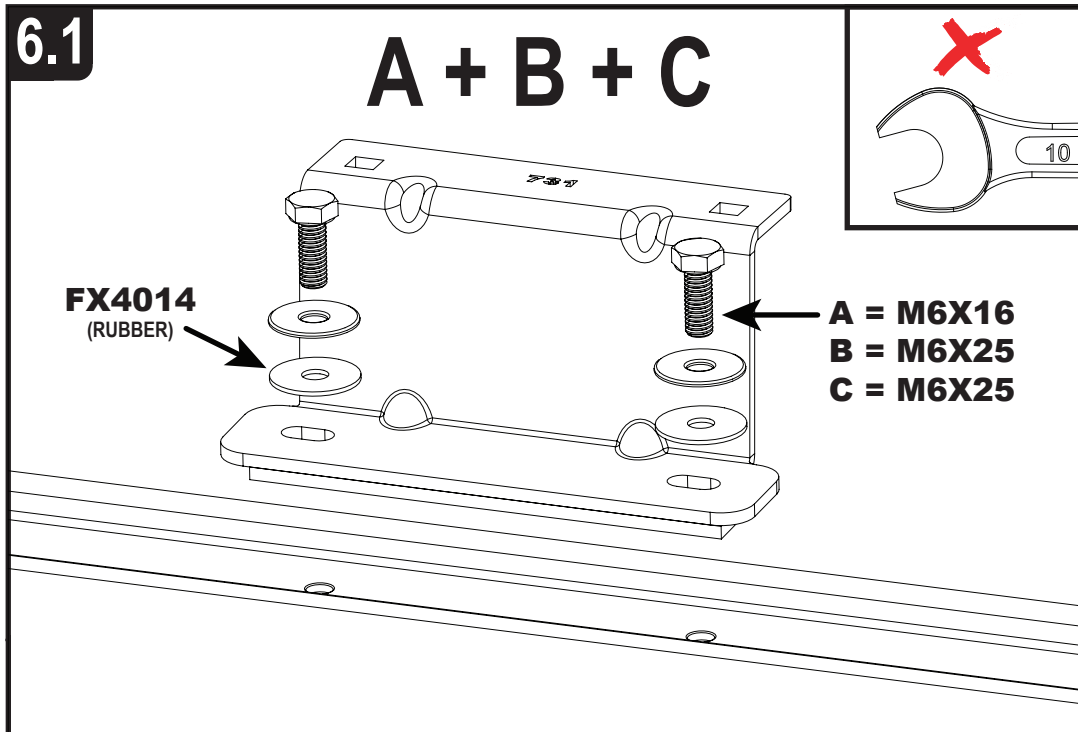


5



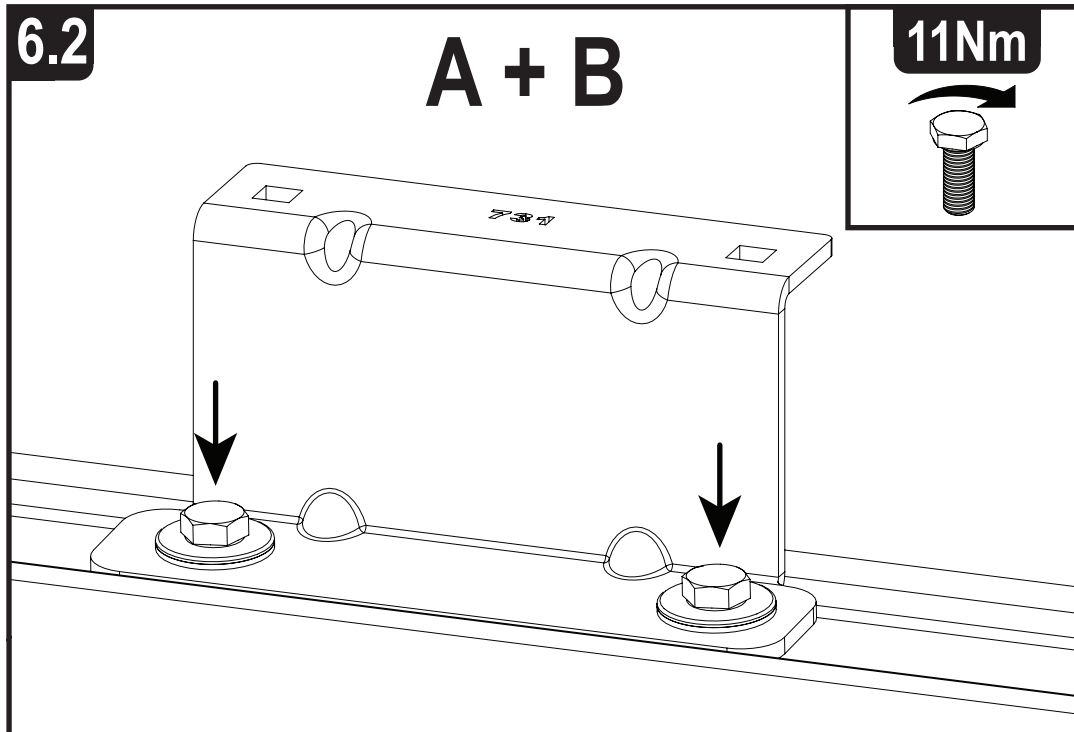
6.1

A + B + C



6.2

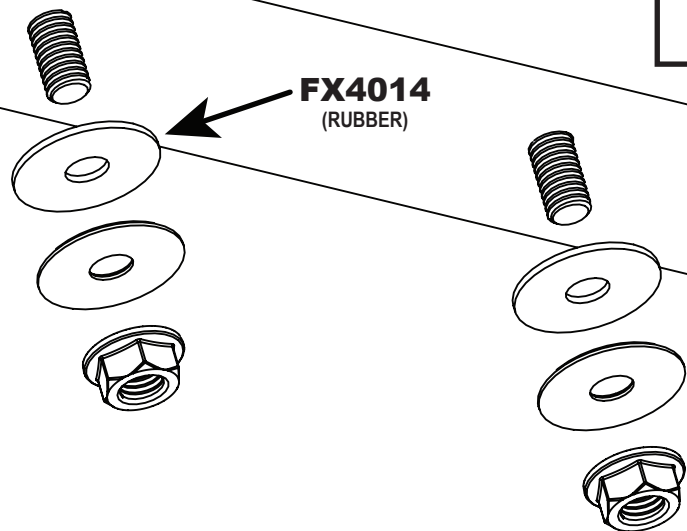
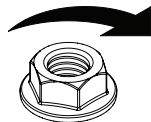
A + B



6.3

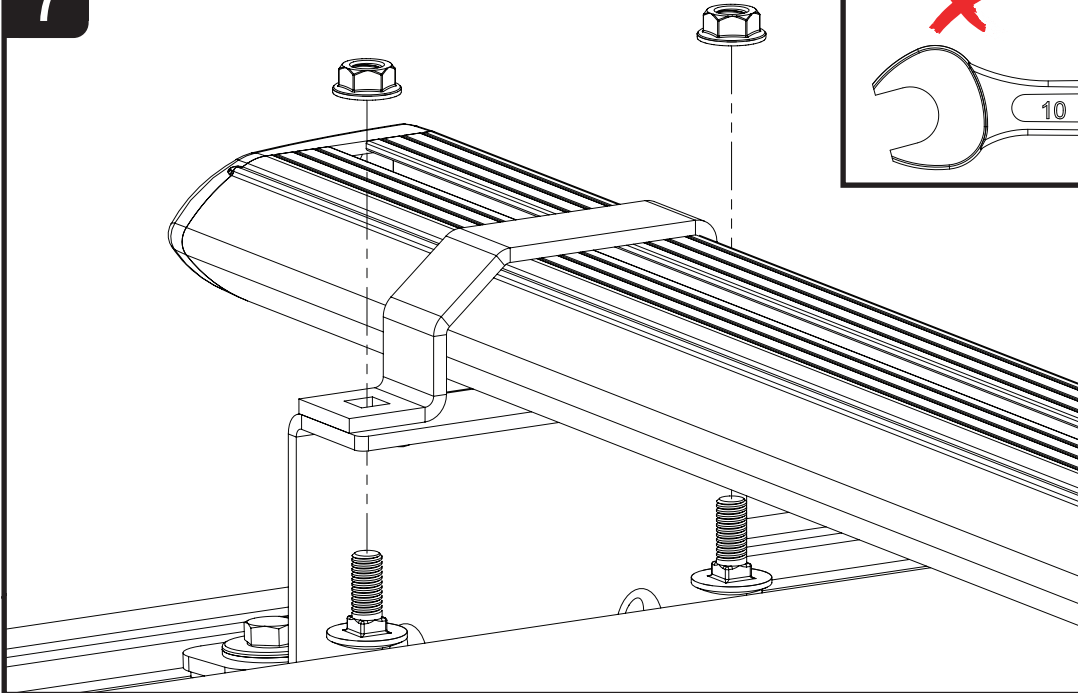
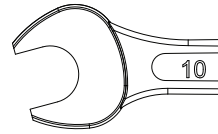
C

11Nm

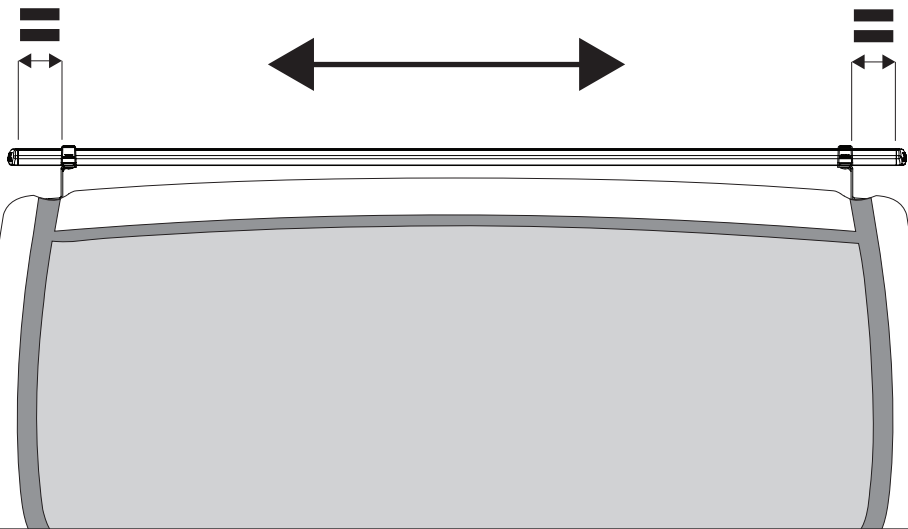


7

X

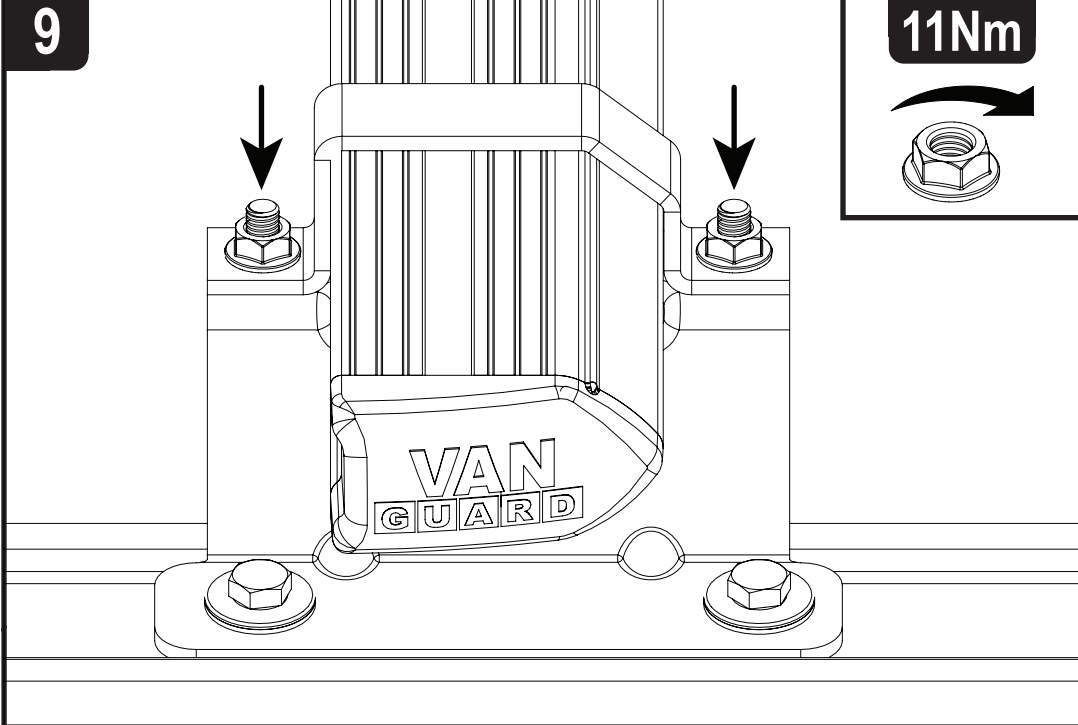


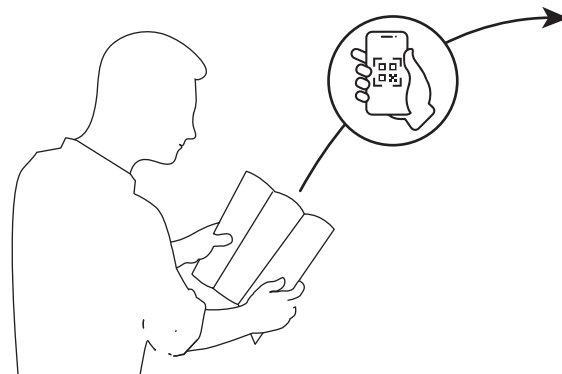
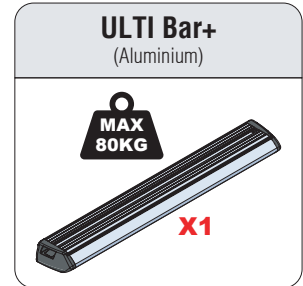
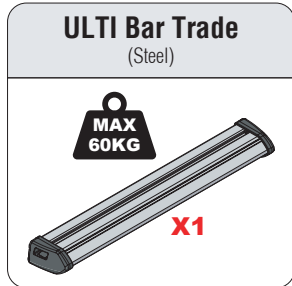
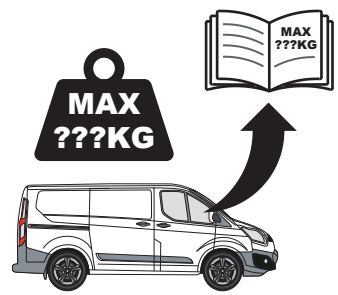
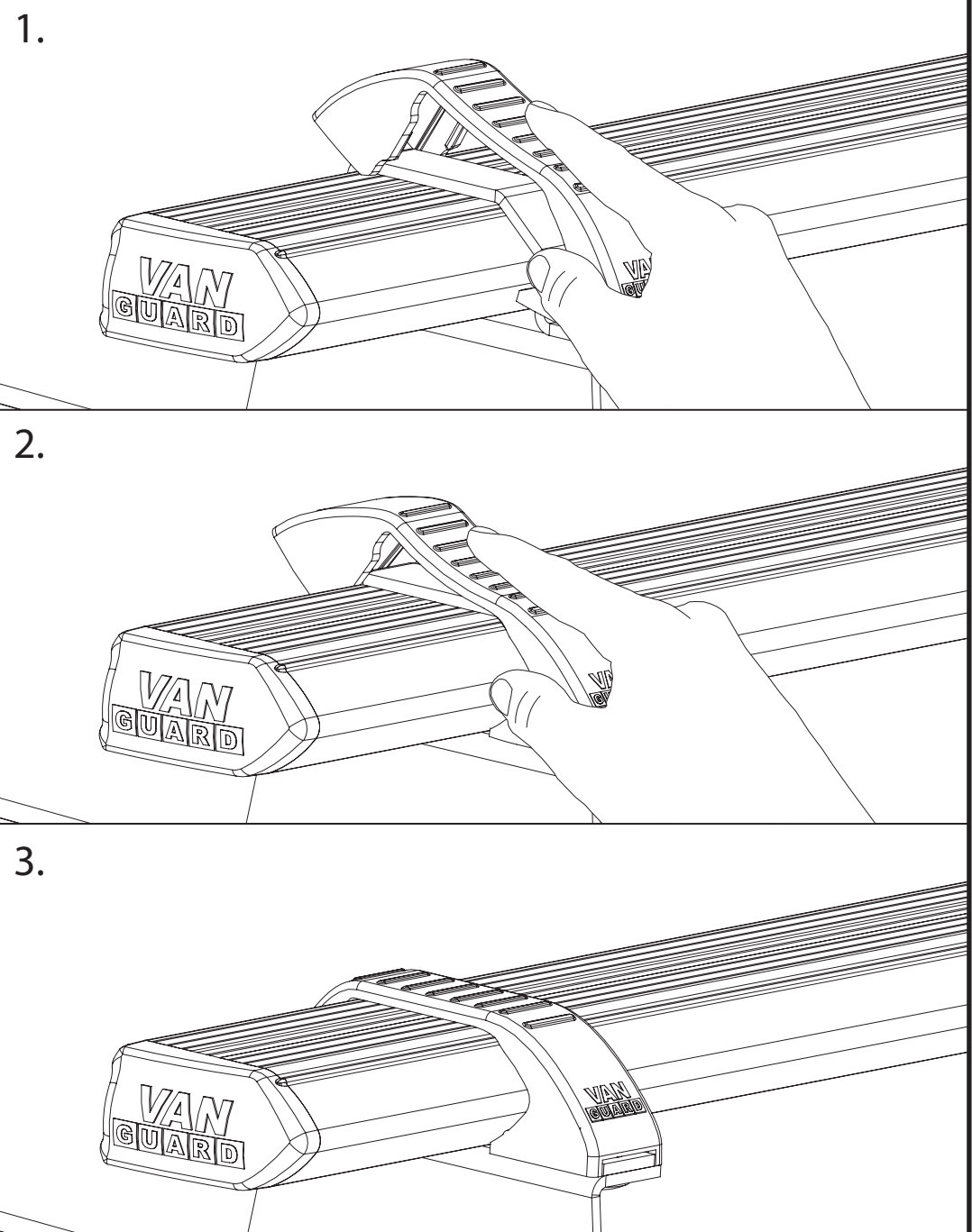
8



9

11Nm





EN - SAFETY AND PRODUCT INFORMATION  
 DE - SICHERHEITS- UND PRODUKTINFORMATIONEN  
 FR - INFORMATIONS DE SÉCURITÉ ET DU PRODUIT  
 NL - VEILIGHEIDS- EN PRODUCTINFORMATIE  
 ES - INFORMACIÓN DE SEGURIDAD Y DEL PRODUCTO  
 IT - INFORMAZIONI SULLA SICUREZZA E SUL PRODOTTO

SV - SÄKERHETS- OCH PRODUKTINFORMATION  
 DA - SIKKERHEDS- OG PRODUKTINFORMATION  
 NO - SIKKERHETS- OG PRODUKTINFORMASJON  
 PL - INFORMACJE O BEZPIECZENSTWIE I PRODUKCJE  
 CS - INFORMACE O BEZPEČNOSTI A PRODUKTU