

IN8088

ULTI Bars - X2

FX4010 X4 (M6) 	FX4012 X4 (M6X16) 	FX4016 X8 (M6) 	FX4042 X8 (M6X16) 	MA6018 X4 	MA6065 X4 	ME0203 X4 	ME0736 X1
ME0737 X1 	ME0739 X1 	ME0740 X1 					

TOOLS REQUIRED

10MM X 1

FLAT HEAD SCREWDRIVER X 1

EN - SAFETY AND PRODUCT INFORMATION
 DE - SICHERHEITS- UND PRODUKTINFORMATIONEN
 FR - INFORMATIONS DE SÉCURITÉ ET DU PRODUIT
 NL - VEILIGHEIDS- EN PRODUCTINFORMATIE
 ES - INFORMACIÓN DE SEGURIDAD Y DEL PRODUCTO
 IT - INFORMAZIONI SULLA SICUREZZA E SUL PRODOTTO

SV - SÄKERHETS- OCH PRODUKTINFORMATION
 DA - SIKKERHEDS- OG PRODUKTINFORMATION
 NO - SIKKERHETS- OG PRODUKTINFORMASJON
 PL - INFORMACJE O BEZPIECZENSTWIE I PRODUKCIE
 CS - INFORMACE O BEZPEČNOSTI A PRODUKTU

Customercare@van-guard.co.uk
UK +44 (0) 1392 368 351

MA6167

MA6166

ULTI Bar Trade
(Steel)

ULTI Bar+
(Aluminium)

270-2

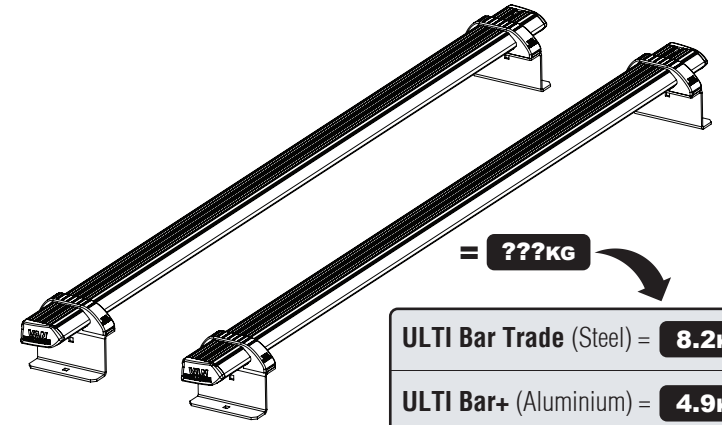
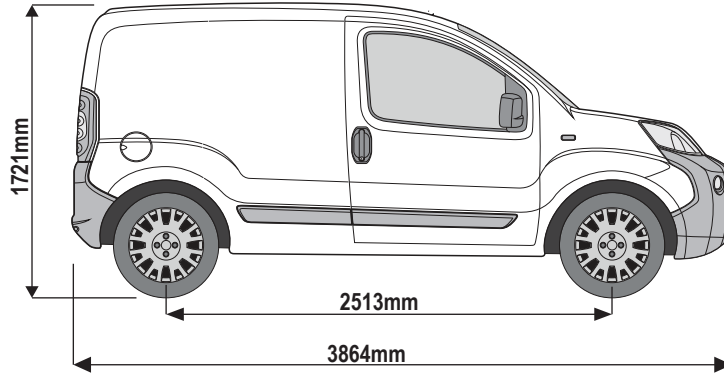
Vehicle:

Citroen Nemo: 2008 on
 Peugeot Bipper: 2008 on
 Fiat Fiorino: 2008 on

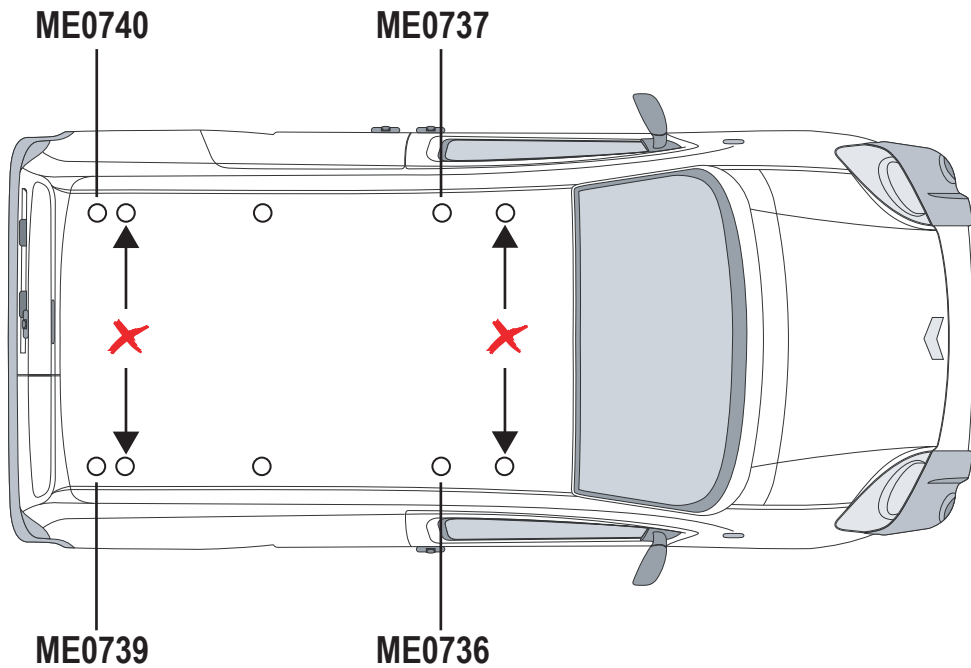
Wheel Base: Standard (L1)

Roof Height: Standard (H1)

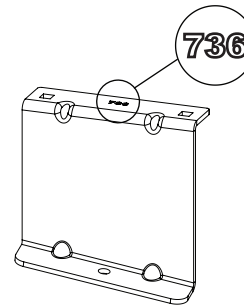
Rear Doors: Twin / Tailgate



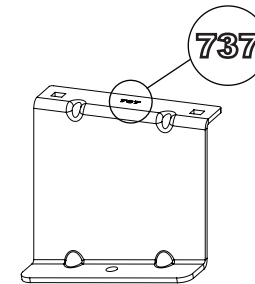
1



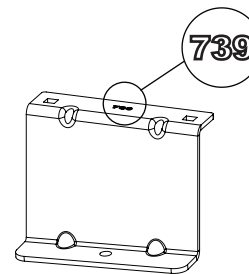
ME0736



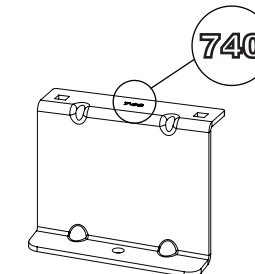
ME0737



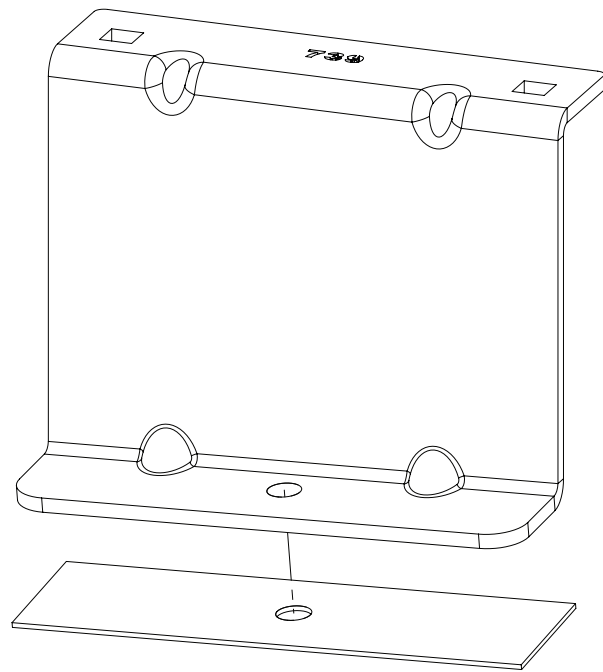
ME0739



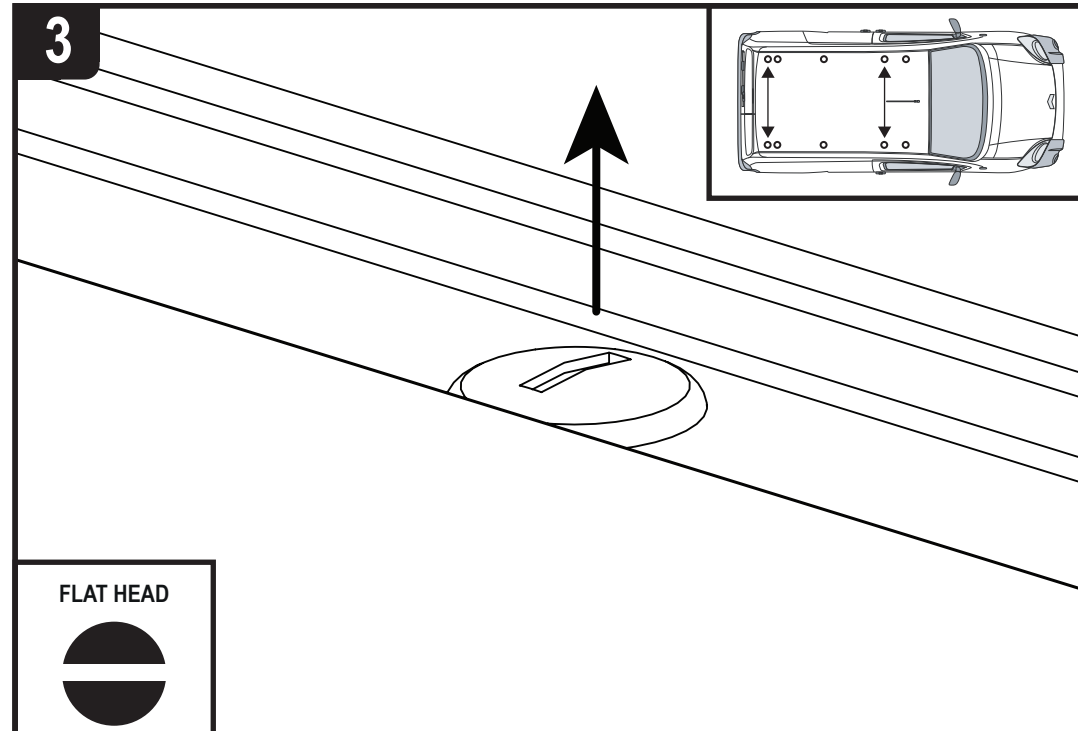
ME0740



2

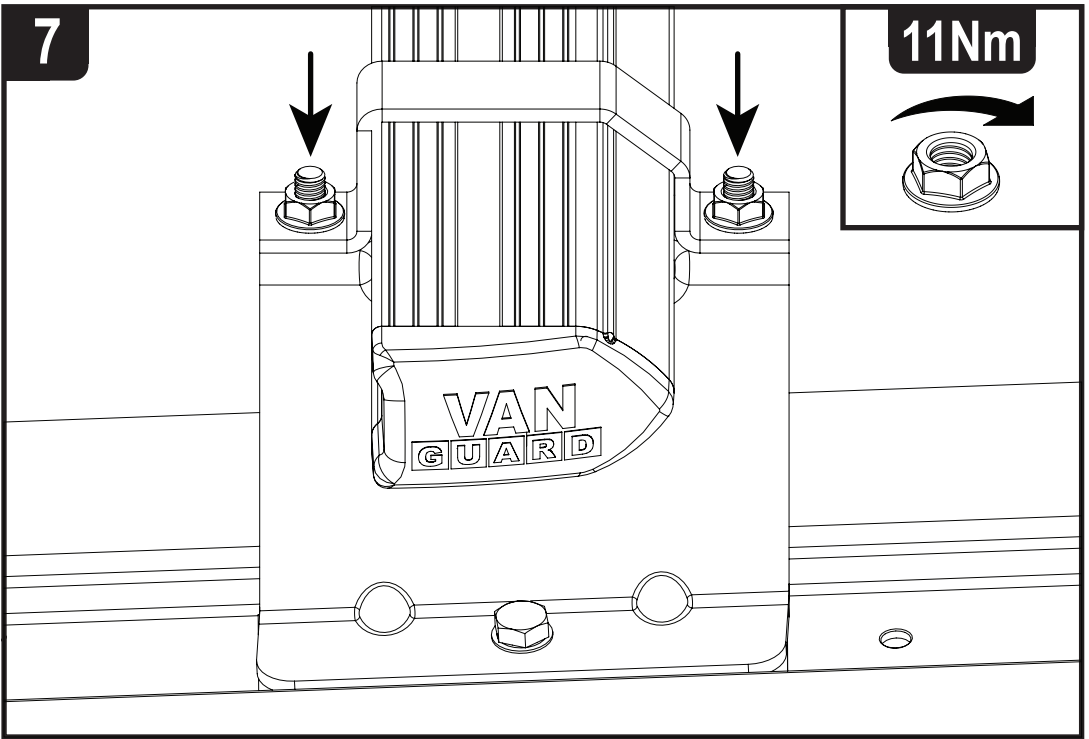
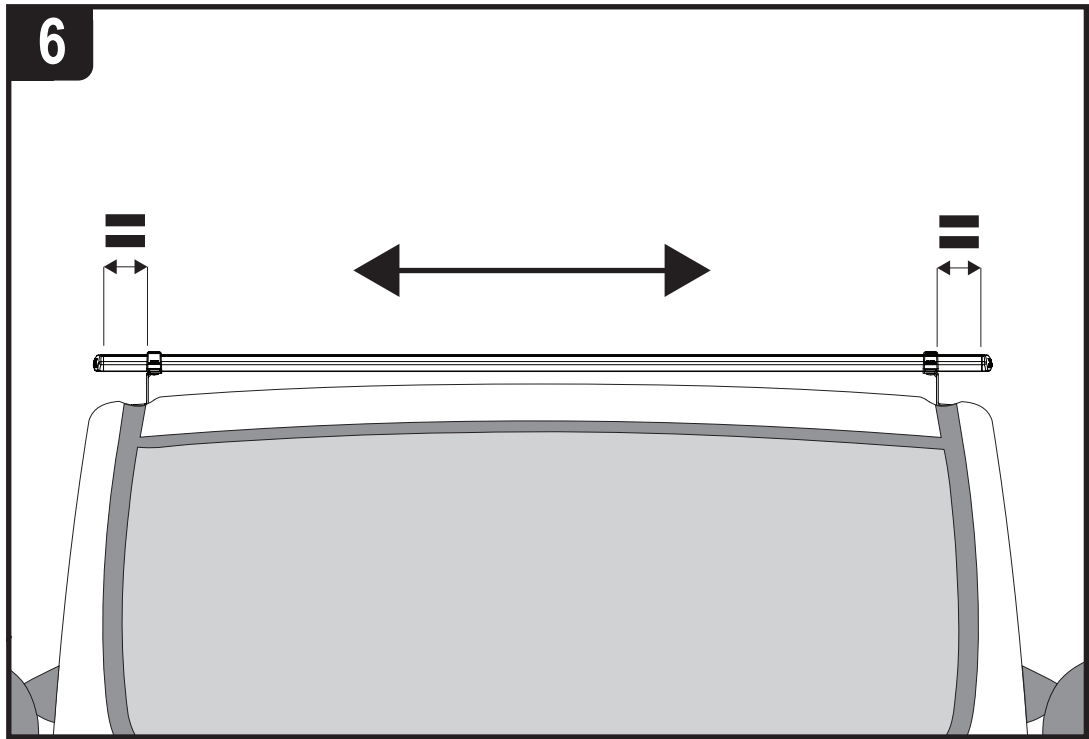
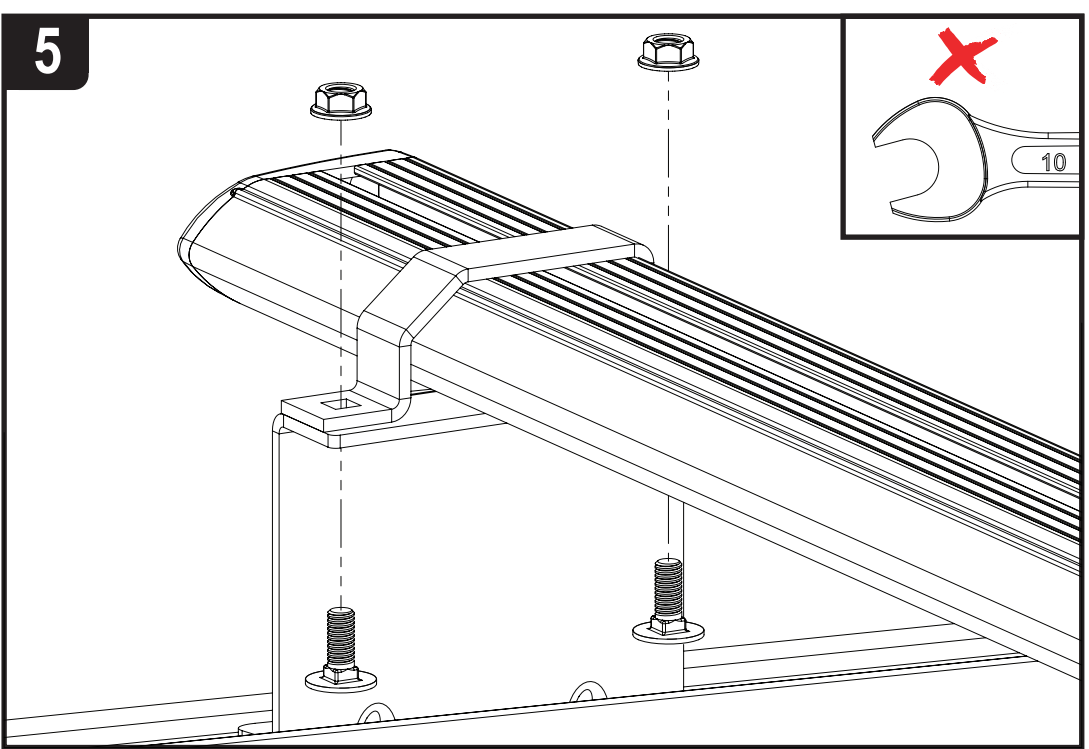
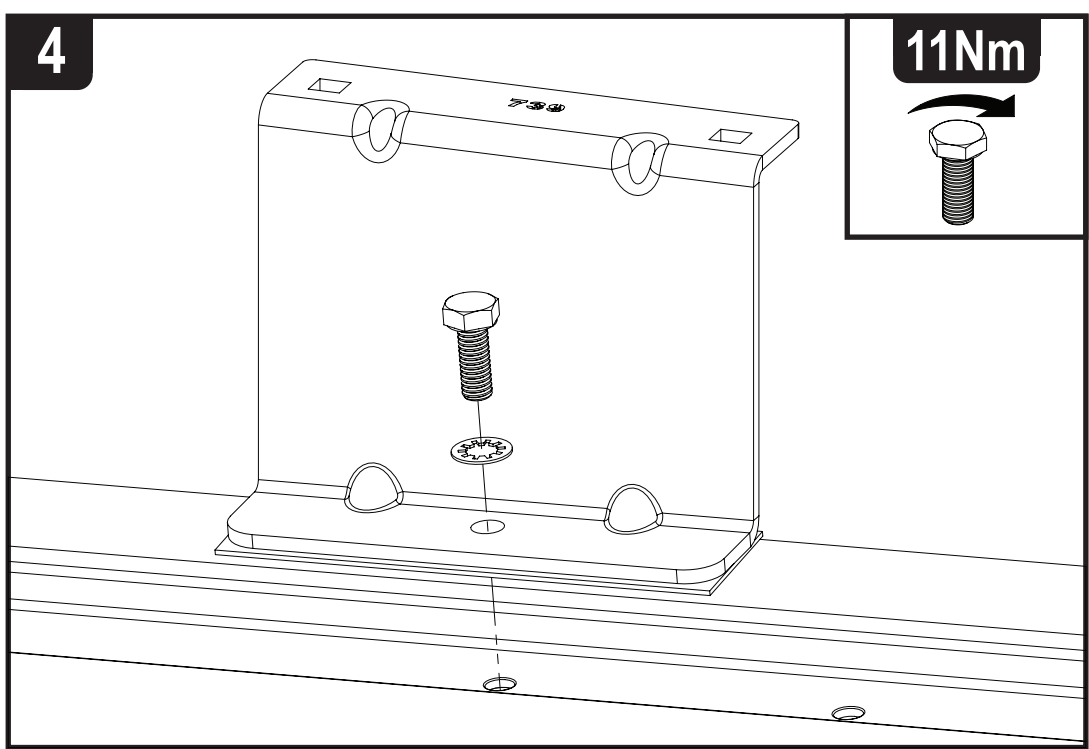


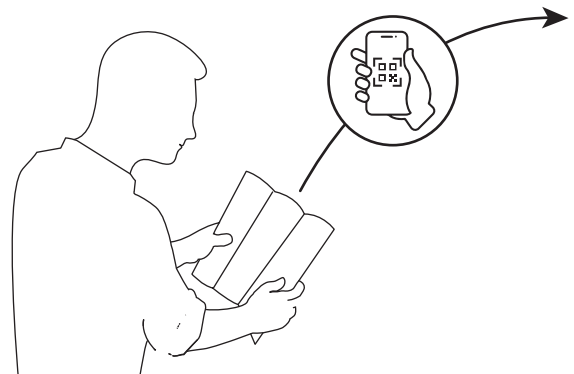
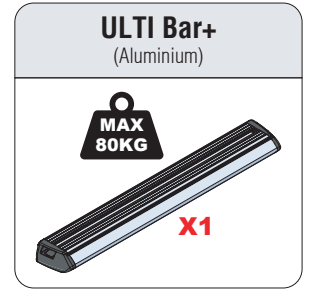
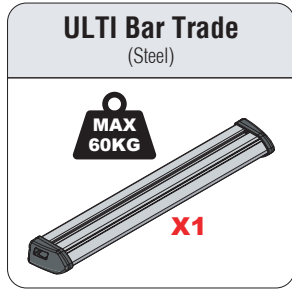
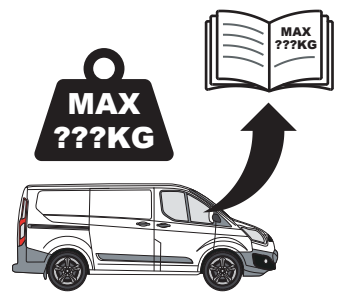
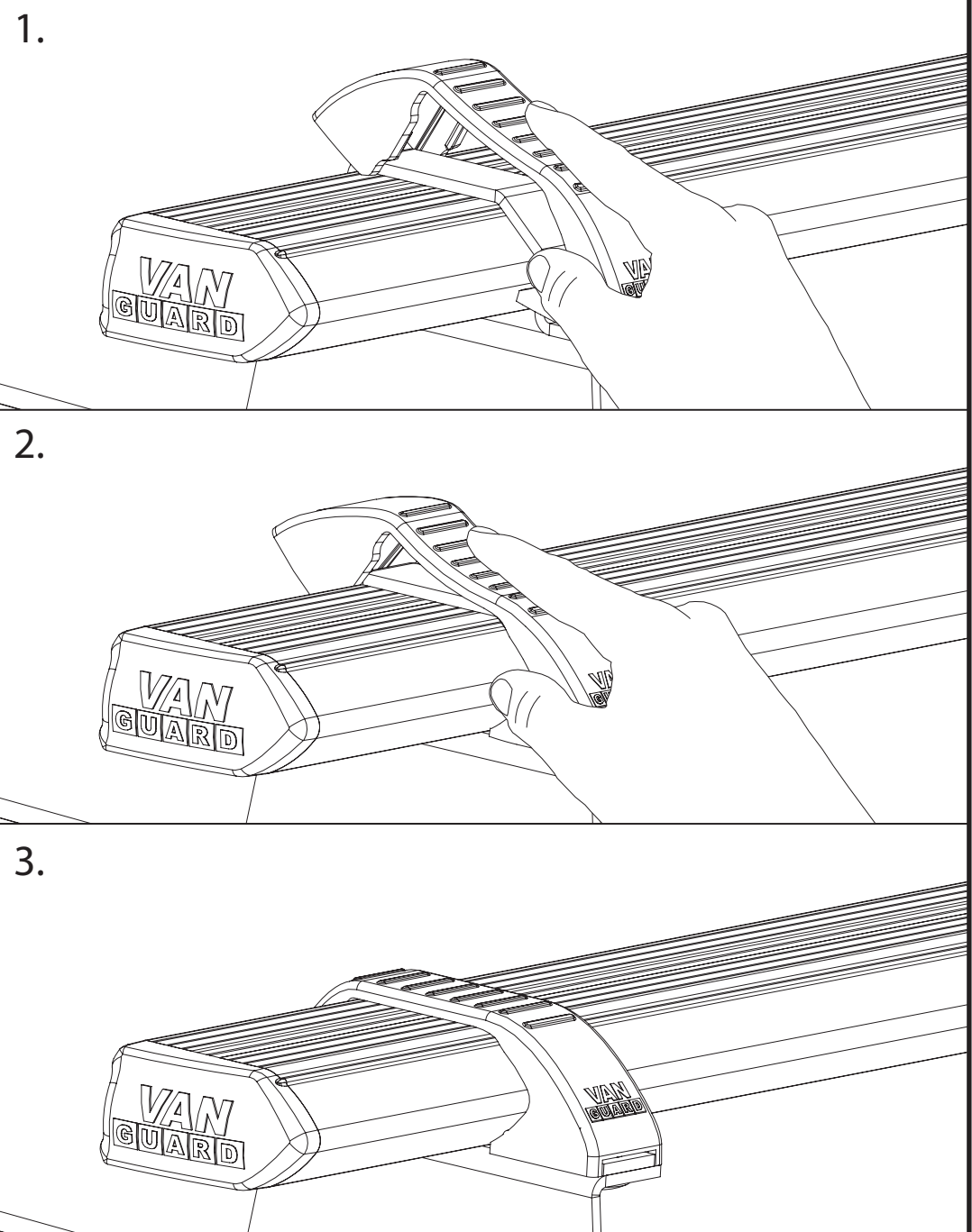
3



FLAT HEAD







EN - SAFETY AND PRODUCT INFORMATION
DE - SICHERHEITS- UND PRODUKTINFORMATIONEN
FR - INFORMATIONS DE SÉCURITÉ ET DU PRODUIT
NL - VEILIGHEIDS- EN PRODUCTINFORMATIE
ES - INFORMACIÓN DE SEGURIDAD Y DEL PRODUCTO
IT - INFORMAZIONI SULLA SICUREZZA E SUL PRODOTTO

SV - SÄKERHETS- OCH PRODUKTINFORMATION
DA - SIKKERHEDS- OG PRODUKTINFORMATION
NO - SIKKERHETS- OG PRODUKTINFORMASJON
PL - INFORMACJE O BEZPIECZENSTWIE I PRODUKCJE
CS - INFORMACE O BEZPEČNOSTI A PRODUKTU