

# IN8096

## ULTI Bars - X3

<b>FX4011 X12</b> (M8) 	<b>FX4014 X12</b> (RUBBER) 	<b>FX4016 X12</b> (M6) 	<b>FX4039 X12</b> (M8X30) 	<b>FX4040 X12</b> (M8) 	<b>FX4042 X12</b> 	<b>MA6065 X6</b> 
<b>MA6074 X12</b> 	<b>ME0203 X6</b> 	<b>ME0752 X4</b> 	<b>ME0753 X2</b> 	<b>ME0754 X6</b> 		

**TOOLS REQUIRED**

10MM X 1

13MM X 2

DRILL (Ø4 & Ø8.2) X 1

**!**

EN - SAFETY AND PRODUCT INFORMATION  
 DE - SICHERHEITS- UND PRODUKTINFORMATIONEN  
 FR - INFORMATIONS DE SÉCURITÉ ET DU PRODUIT  
 NL - VEILIGHEIDS- EN PRODUCTINFORMATIE  
 ES - INFORMACIÓN DE SEGURIDAD Y DEL PRODUCTO  
 IT - INFORMAZIONI SULLA SICUREZZA E SUL PRODOTTO

SV - SÄKERHETS- OCH PRODUKTINFORMATION  
 DA - SIKKERHEDS- OG PRODUKTINFORMATION  
 NO - SIKKERHETS- OG PRODUKTINFORMASJON  
 PL - INFORMACJE O BEZPIECZENSTWIE I PRODUKCIE  
 CS - INFORMACE O BEZPEČNOSTI A PRODUKTU

**? !**

**Customercare@van-guard.co.uk**  
**UK +44 (0) 1392 368 351**

**i**

**MA6167**  
**X3**  
**MA6166**

**ULTI Bar Trade**  
(Steel)

**X3**

**ULTI Bar+**  
(Aluminium)

## VG283-3

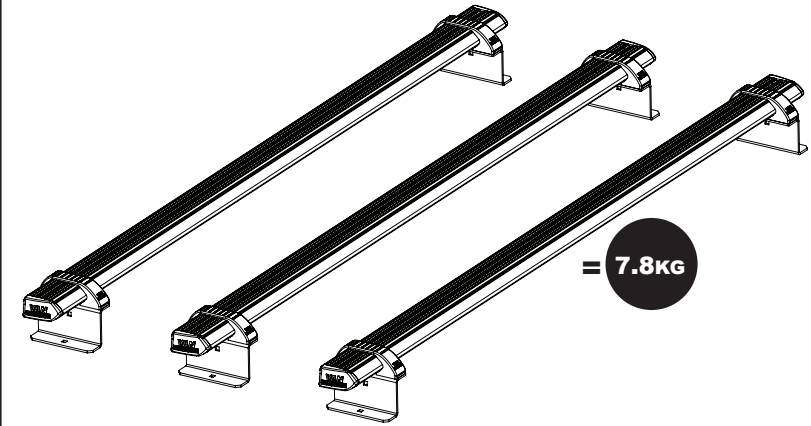
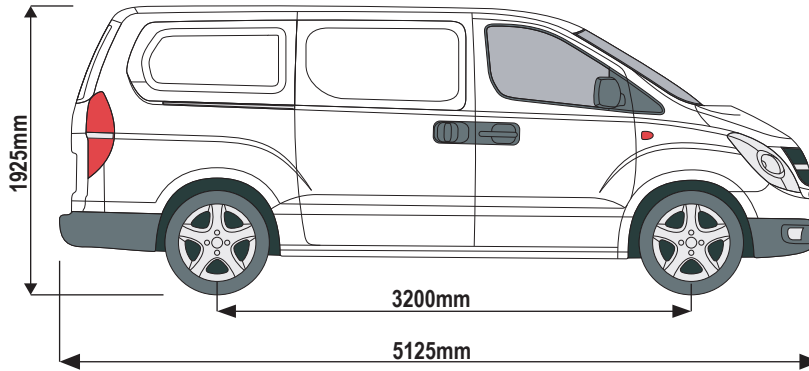
**Vehicle:**

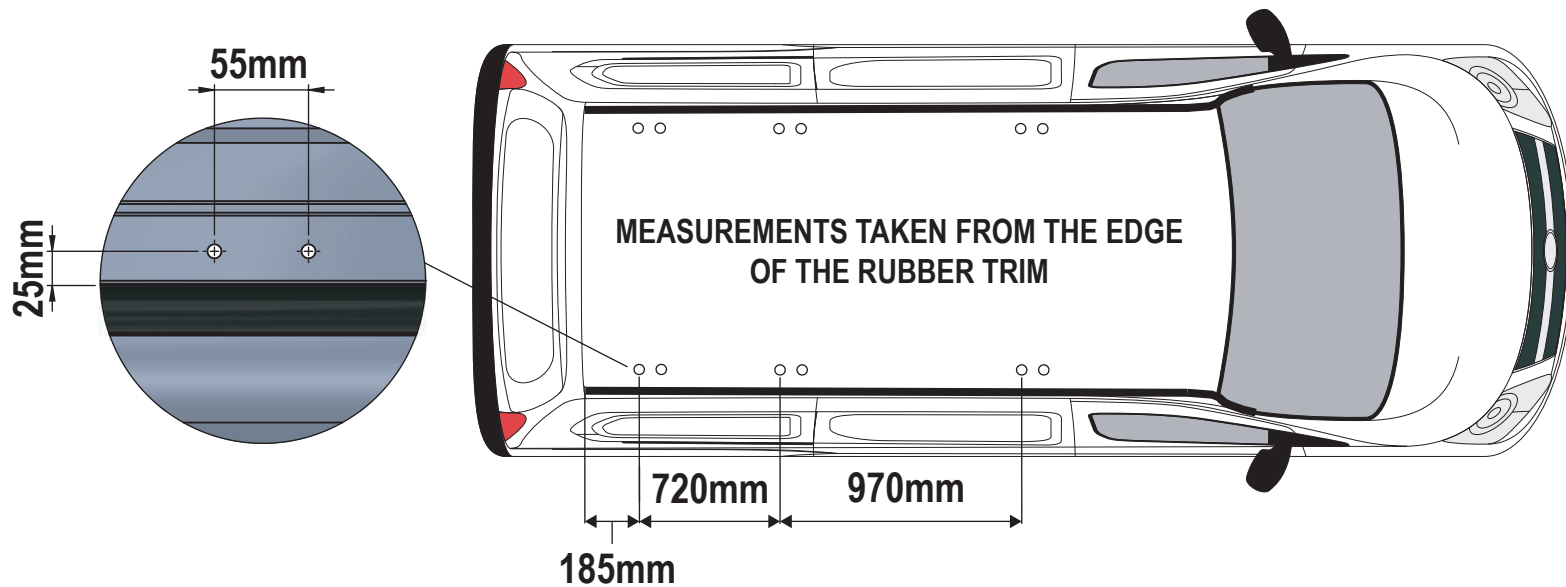
Hyundai iLoad: 2009 on

**Wheel Base:** Standard (L1)

**Roof Height:** Standard (H1)

**Rear Doors:** Twin / Tailgate



**1.1**

As there are no fixing points on the vehicle it's necessary to drill the roof.

**GB**



Comme il n'y a pas de points de fixation sur le véhicule, il est nécessaire de forer le toit.

**FR**



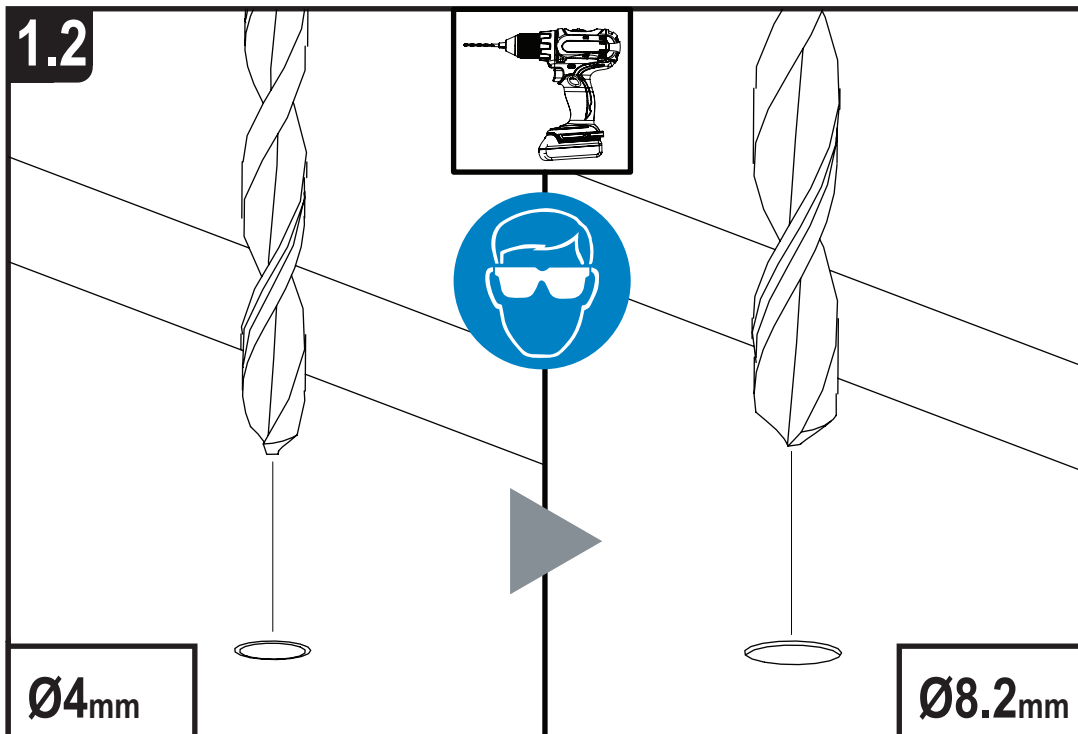
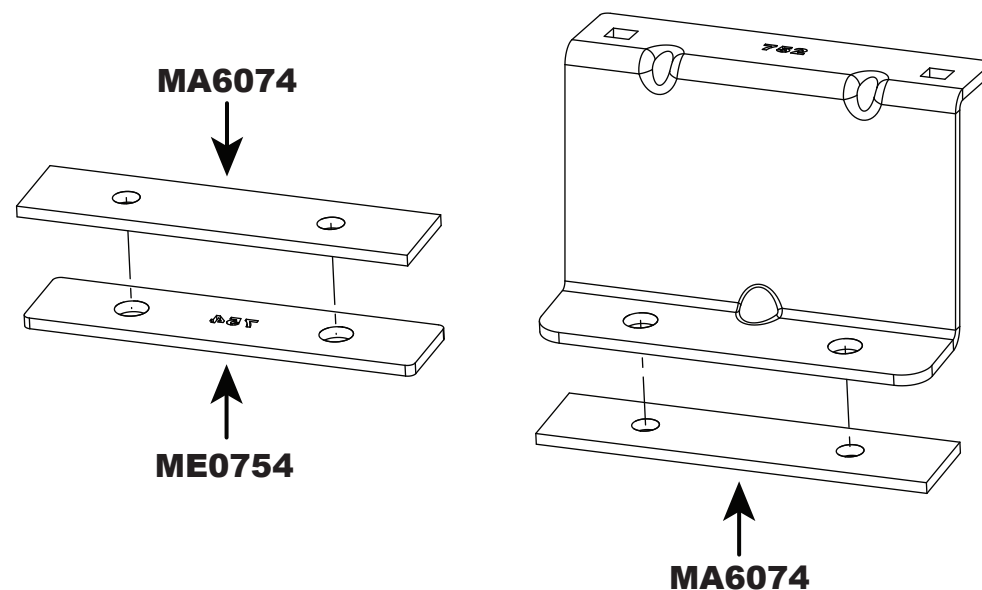
Da keine es keine Befestigungspunkte am Fahrzeug gibt, ist es notwendig, eine Bohrung durch das Dach durchzuführen.

**DE**

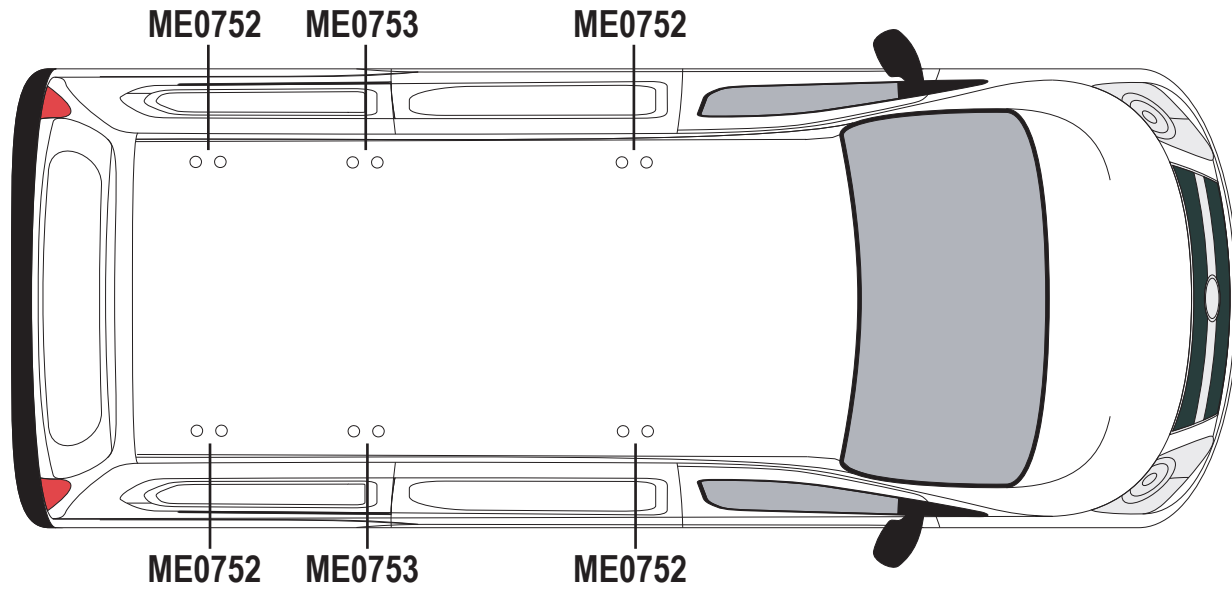


Da der ikke er originale fastgørelsespunkter på køretøjet, er det nødvendigt at bore i taget.

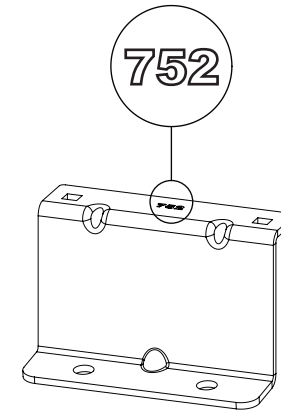
**DK**

**1.2****2**

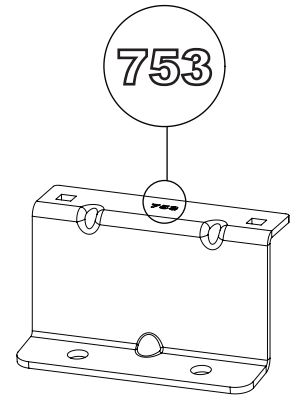
3



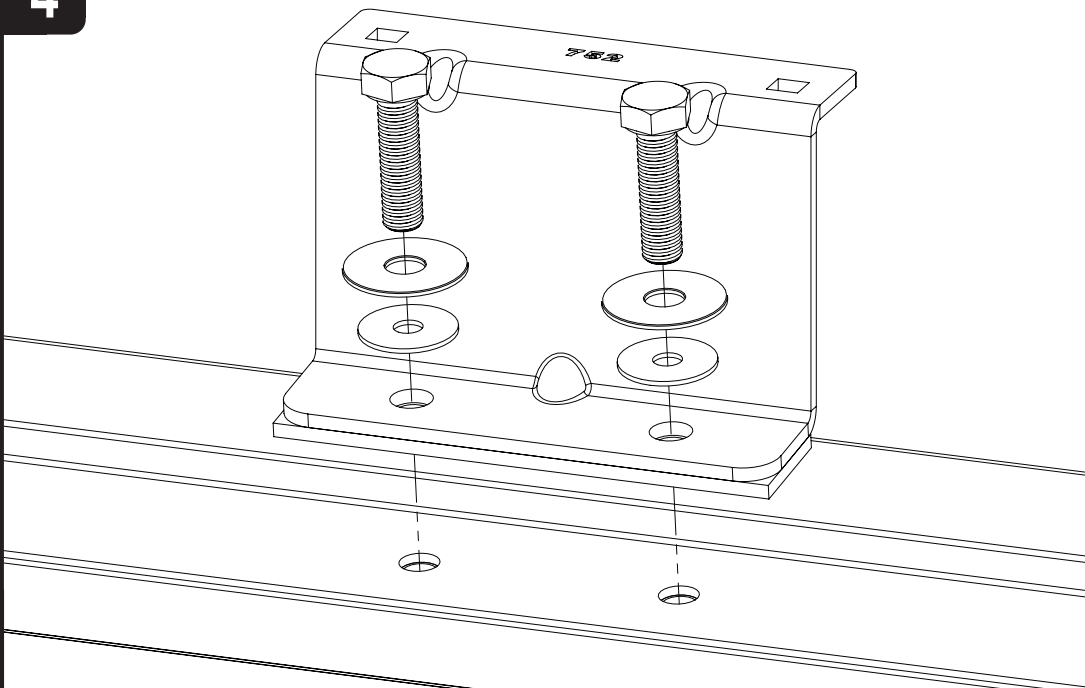
ME0752



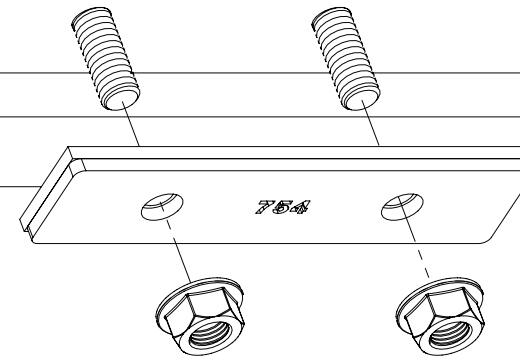
ME0753



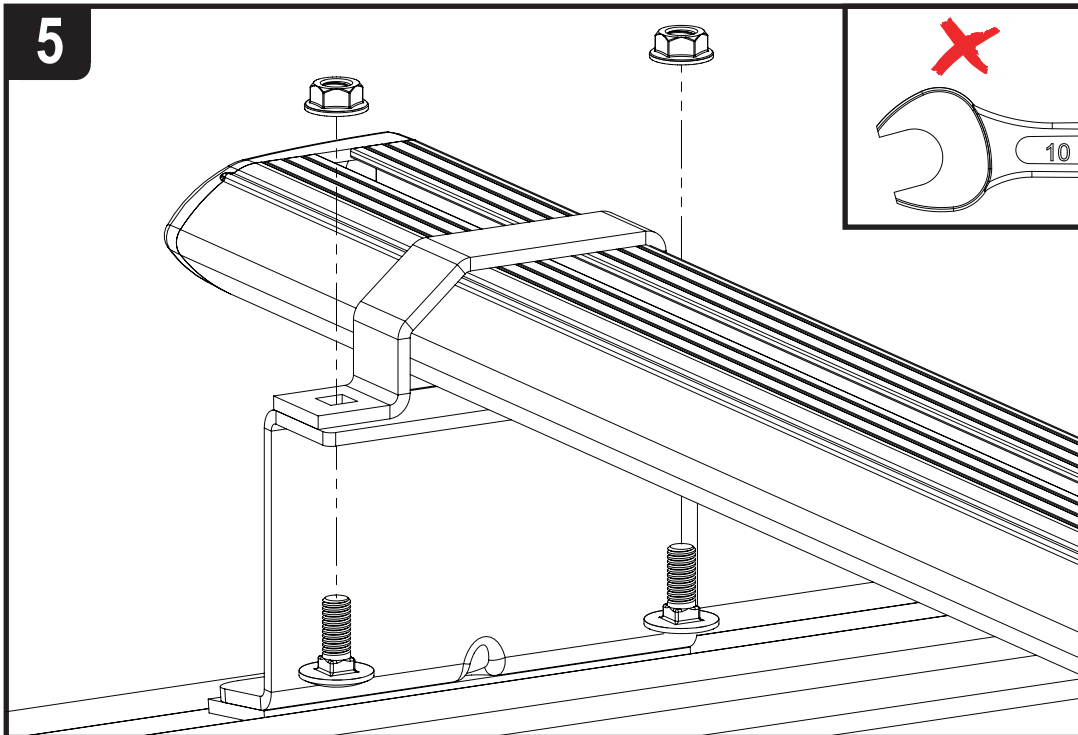
4



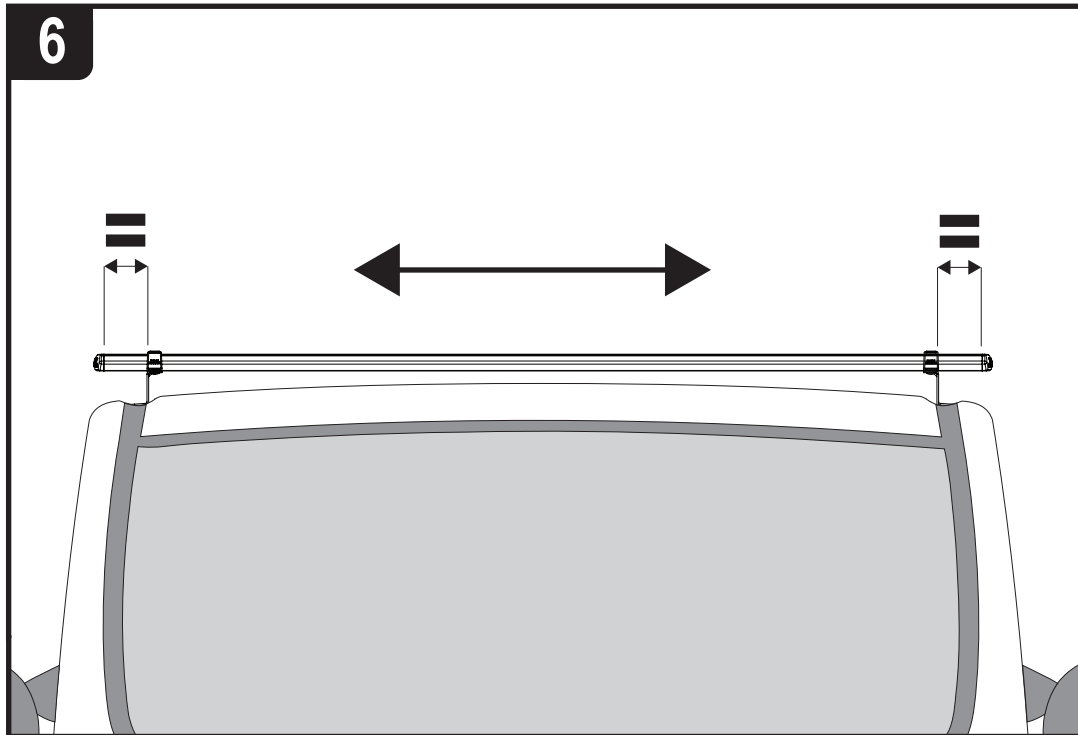
15Nm



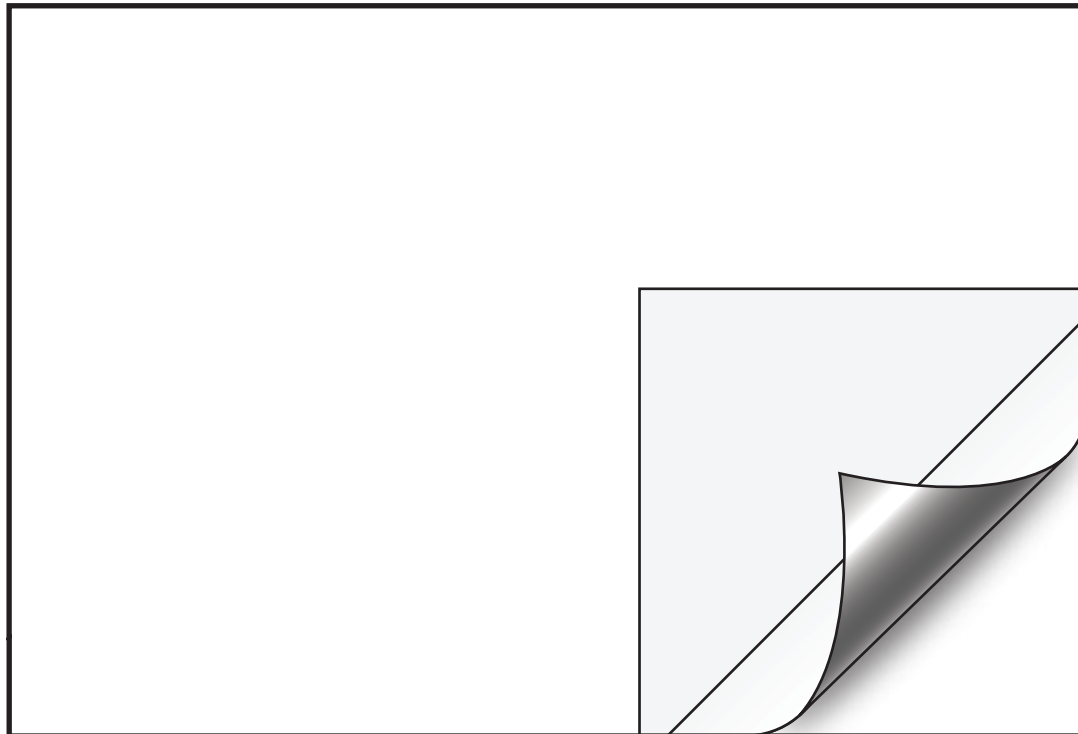
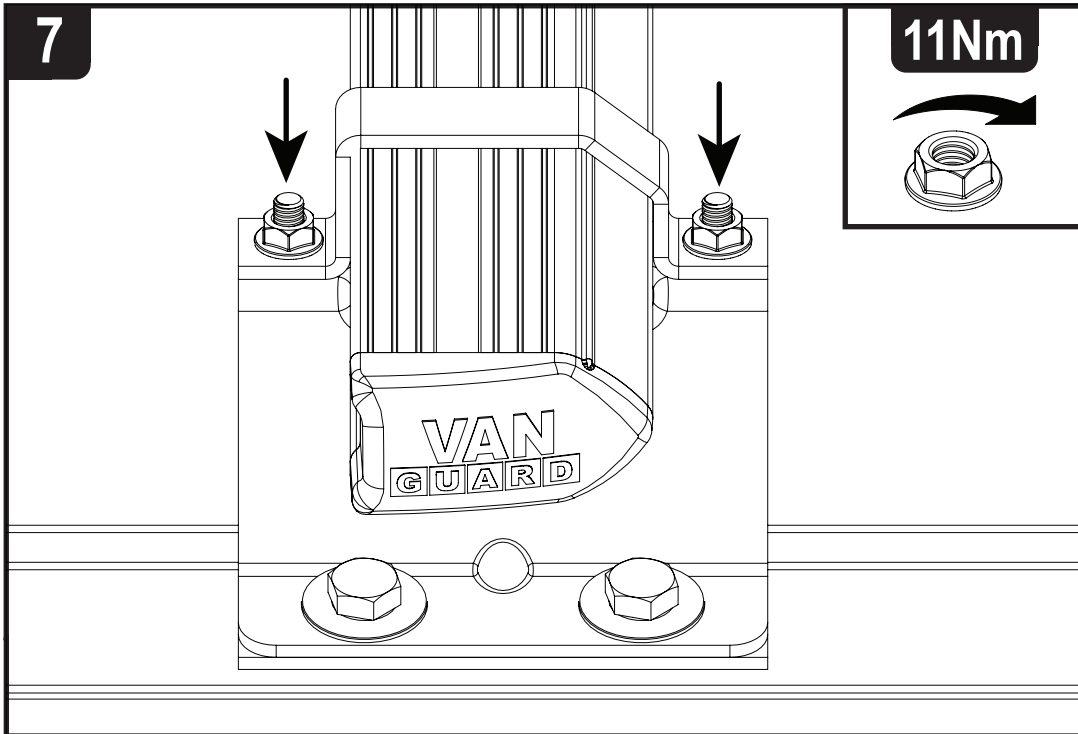
5

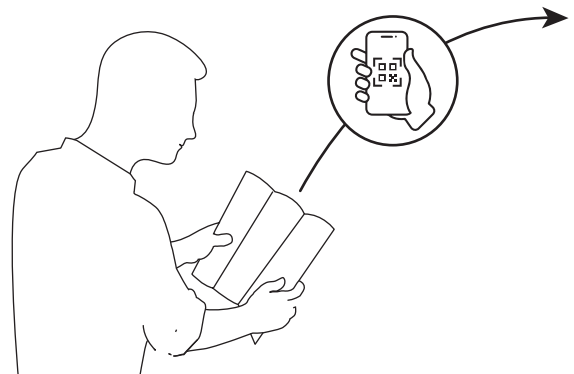
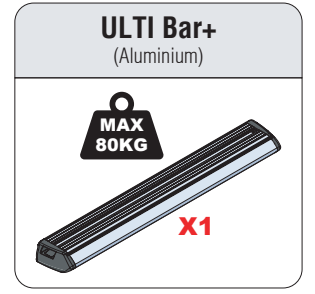
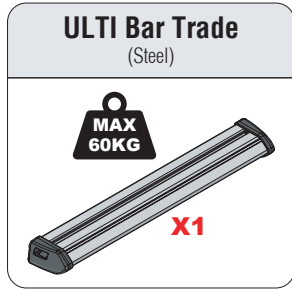
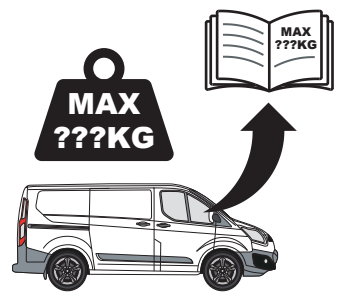
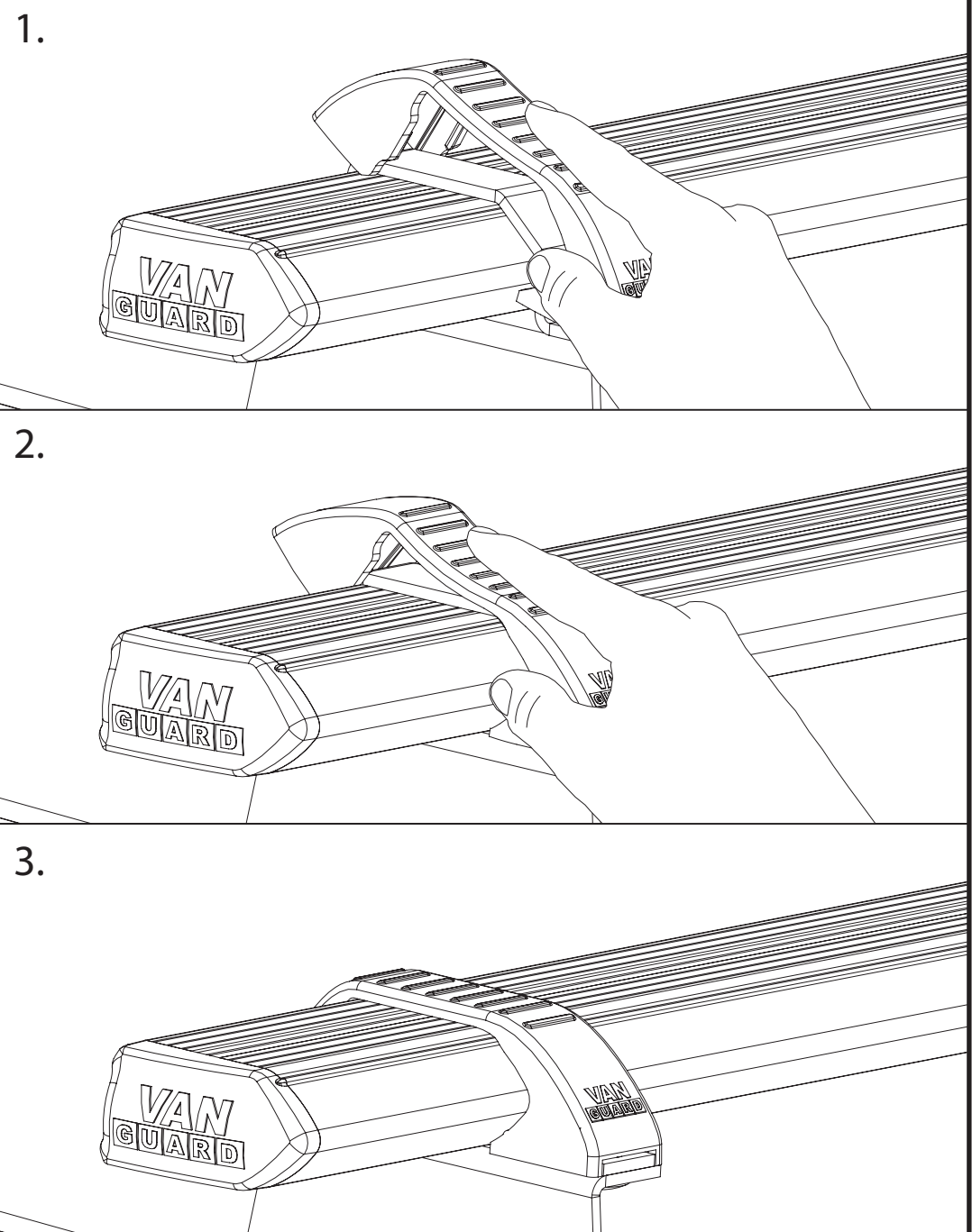


6



7





EN - SAFETY AND PRODUCT INFORMATION  
 DE - SICHERHEITS- UND PRODUKTINFORMATIONEN  
 FR - INFORMATIONS DE SÉCURITÉ ET DU PRODUIT  
 NL - VEILIGHEIDS- EN PRODUCTINFORMATIE  
 ES - INFORMACIÓN DE SEGURIDAD Y DEL PRODUCTO  
 IT - INFORMAZIONI SULLA SICUREZZA E SUL PRODOTTO

SV - SÄKERHETS- OCH PRODUKTINFORMATION  
 DA - SIKKERHEDS- OG PRODUKTINFORMATION  
 NO - SIKKERHETS- OG PRODUKTINFORMASJON  
 PL - INFORMACJE O BEZPIECZENSTWIE I PRODUKCJE  
 CS - INFORMACE O BEZPEČNOSTI A PRODUKTU