

IN8143

ULTI Bars - X2

FX4014 X4 (RUBBER) 	FX4016 X12 (M6) 	FX4022 X4 (M6X25) 	FX4023 X4 	FX4042 X8 (M6X16) 	MA6018 X4 	MA6065 X4 	ME0034 X4
ME0203 X4 	ME0717 X4 						

TOOLS REQUIRED

10MM X 1

EN - SAFETY AND PRODUCT INFORMATION
 DE - SICHERHEITS- UND PRODUKTINFORMATIONEN
 FR - INFORMATIONS DE SÉCURITÉ ET DU PRODUIT
 NL - VEILIGHEIDS- EN PRODUCTINFORMATIE
 ES - INFORMACIÓN DE SEGURIDAD Y DEL PRODUCTO
 IT - INFORMAZIONI SULLA SICUREZZA E SUL PRODOTTO

SV - SÄKERHETS- OCH PRODUKTINFORMATION
 DA - SIKKERHEDS- OG PRODUKTINFORMATION
 NO - SIKKERHETS- OG PRODUKTINFORMASJON
 PL - INFORMACJE O BEZPIECZENSTWIE I PRODUKCIE
 CS - INFORMACE O BEZPEČNOSTI A PRODUKTU

Customercare@van-guard.co.uk
UK +44 (0) 1392 368 351

MA6166

MA6167

X2

ULTI Bar Trade
(Steel)

X2

ULTI Bar+
(Aluminium)

236-2

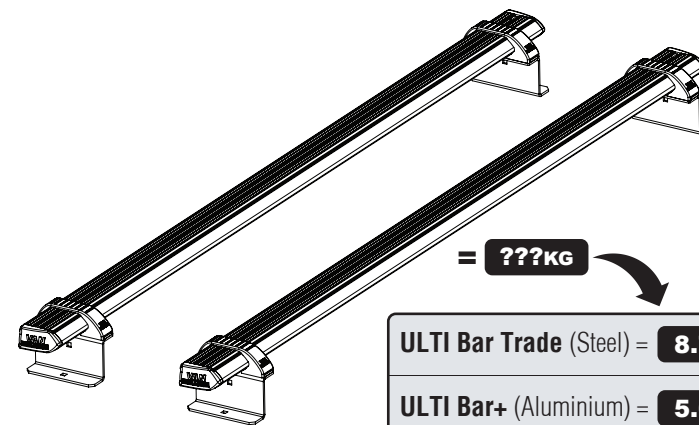
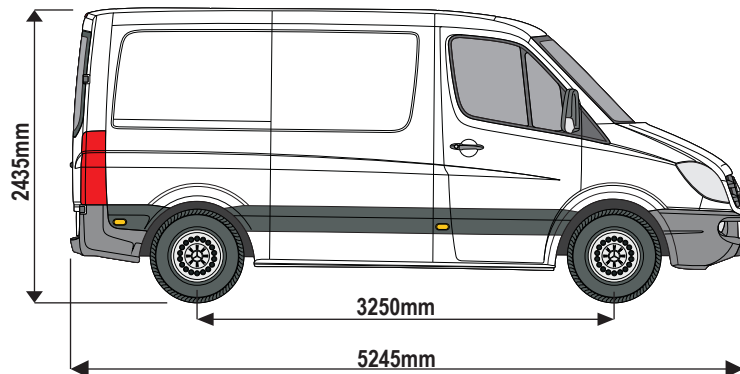
Vehicle:

Mercedes Sprinter: 2006 on
Volkswagen Crafter: 2006 - 2017

Wheel Base: SWB (L1)

Roof Height: Standard (H1)

Rear Doors: Twin



236-2

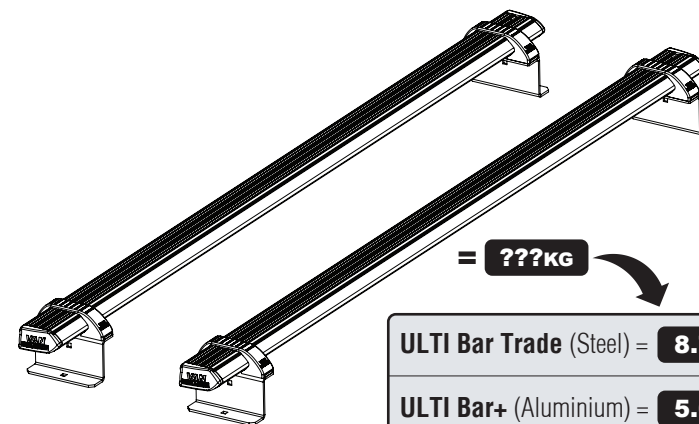
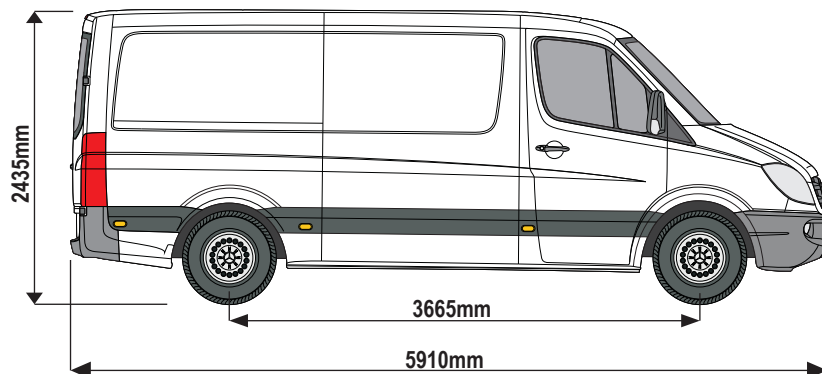
Vehicle:

Mercedes Sprinter: 2006 on
Volkswagen Crafter: 2006 - 2017

Wheel Base: MWB (L2)

Roof Height: Standard (H1)

Rear Doors: Twin



236-2

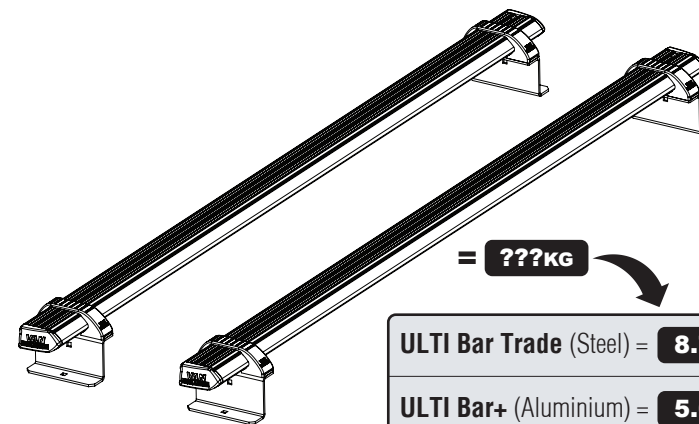
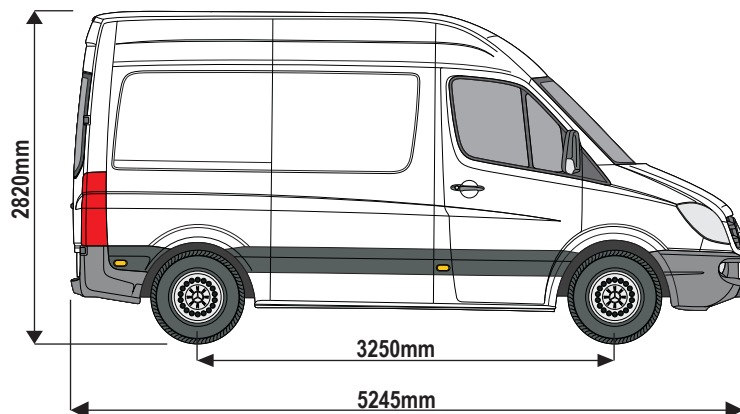
Vehicle:

Mercedes Sprinter: 2006 on
Volkswagen Crafter: 2006 - 2017

Wheel Base: SWB (L1)

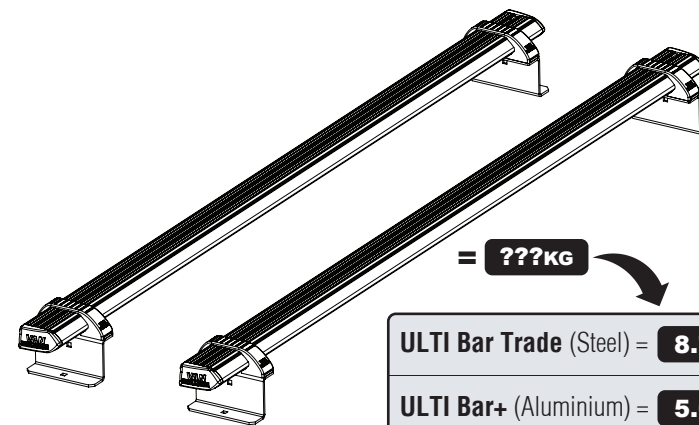
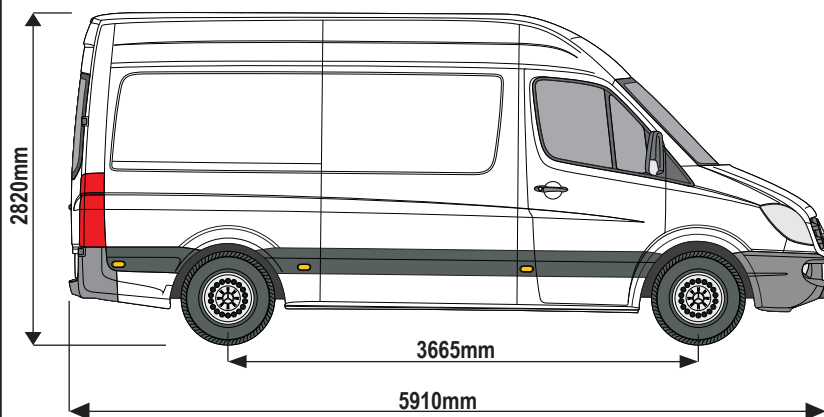
Roof Height: High (H2)

Rear Doors: Twin



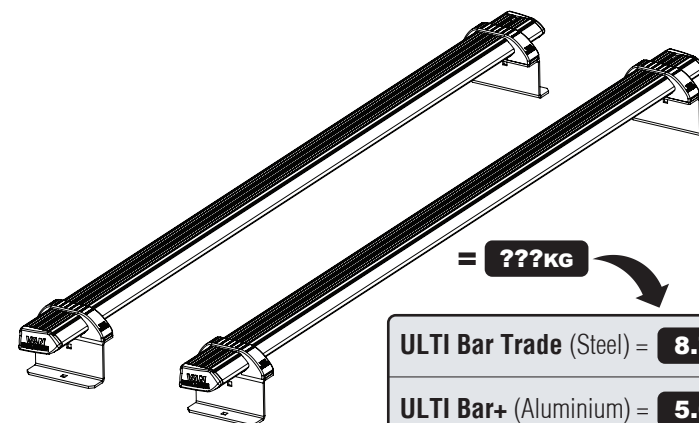
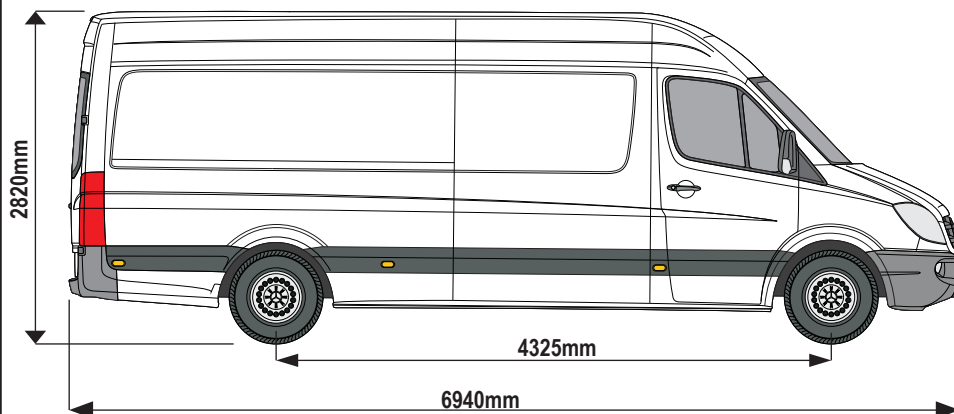
236-2

Vehicle:
Mercedes Sprinter: 2006 on
Volkswagen Crafter: 2006 - 2017
Wheel Base: MWB (L2)
Roof Height: High (H2)
Rear Doors: Twin



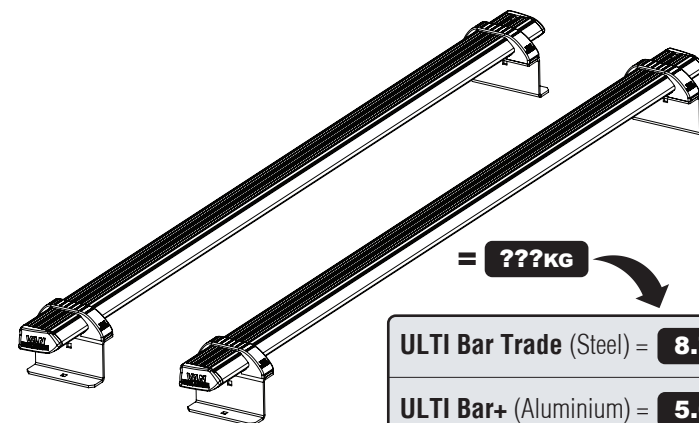
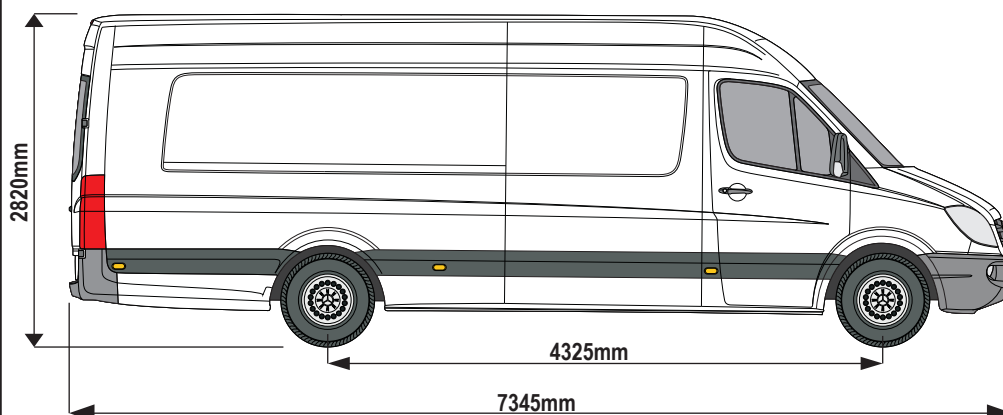
236-2

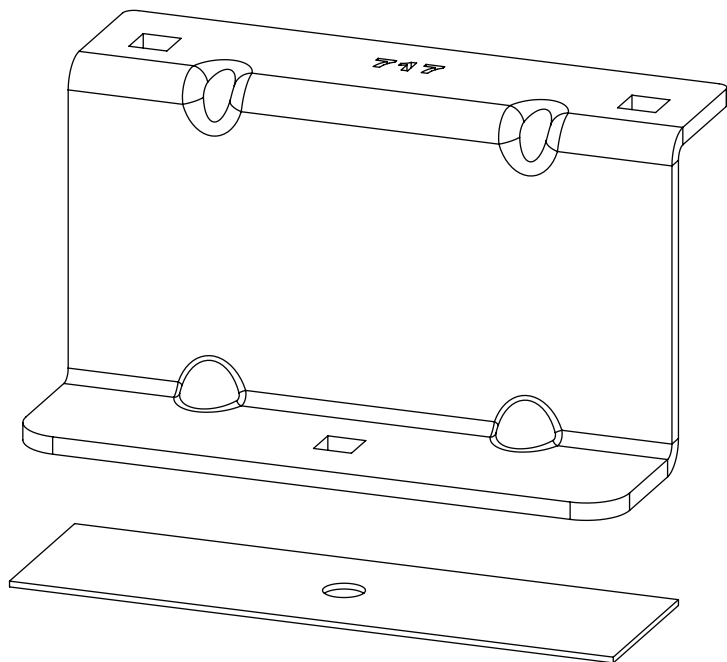
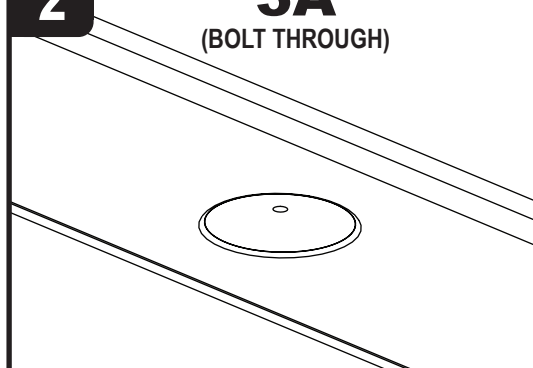
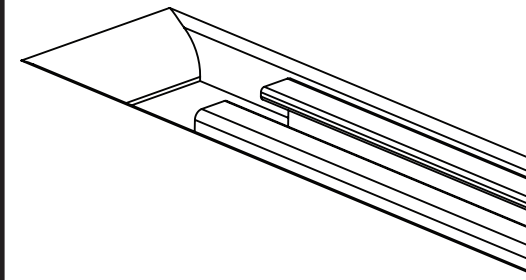
Vehicle:
Mercedes Sprinter: 2006 on
Volkswagen Crafter: 2006 - 2017
Wheel Base: LWB (L3)
Roof Height: High (H2)
Rear Doors: Twin



236-2

Vehicle:
Mercedes Sprinter: 2006 on
Volkswagen Crafter: 2006 - 2017
Wheel Base: XLWB (L4)
Roof Height: High (H2)
Rear Doors: Twin



1**2****3A**
(BOLT THROUGH)**3B**
(T-TRACK)

GB: Check the vehicles fixing points to determine which type you have (A or B) and follow the relevant steps.



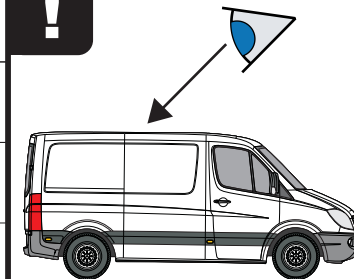
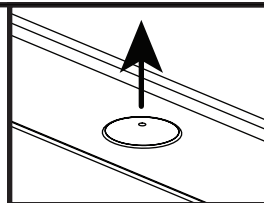
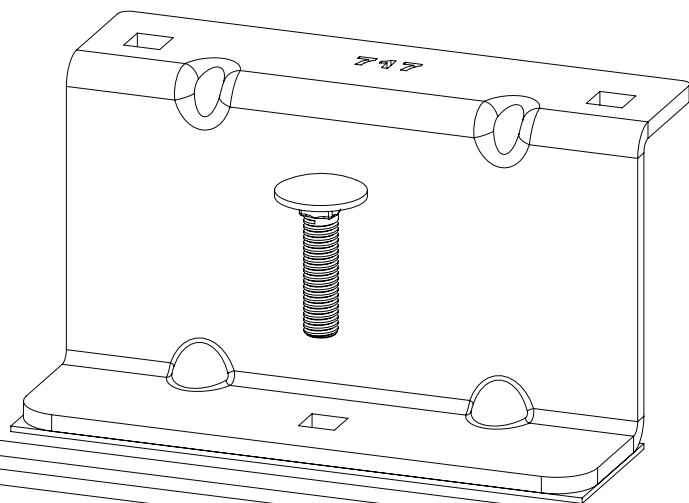
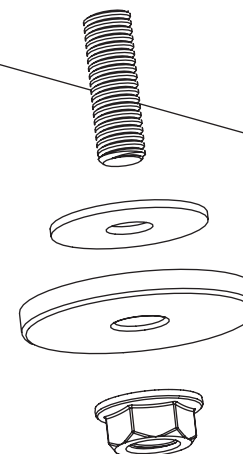
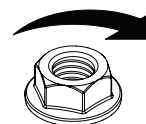
FR: Vérifiez les véhicules deux points de fixation Déterminer le type de som vous avez la (A ou B) et suivez les étapes appropriées.



DE: Schauen Sie sich die Fahrzeuge Punkt zu befestigen, um zu bestimmen qui wie Sie-haben (A oder B) und die entsprechenden Schritte folgen.

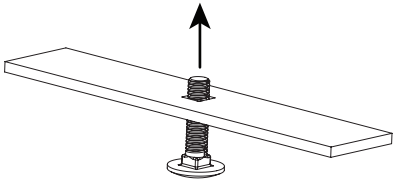


DK: Tjek de køretøjer, fastsættelse af punkt til at bestemme qui ligesom du-have (A eller B) og følge de relevante trin.

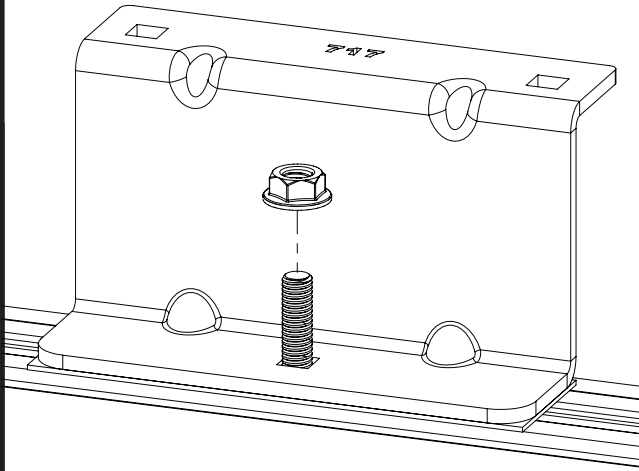
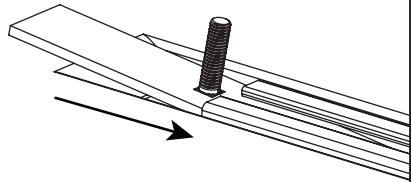
**3A****11Nm**

3B

1. 3.



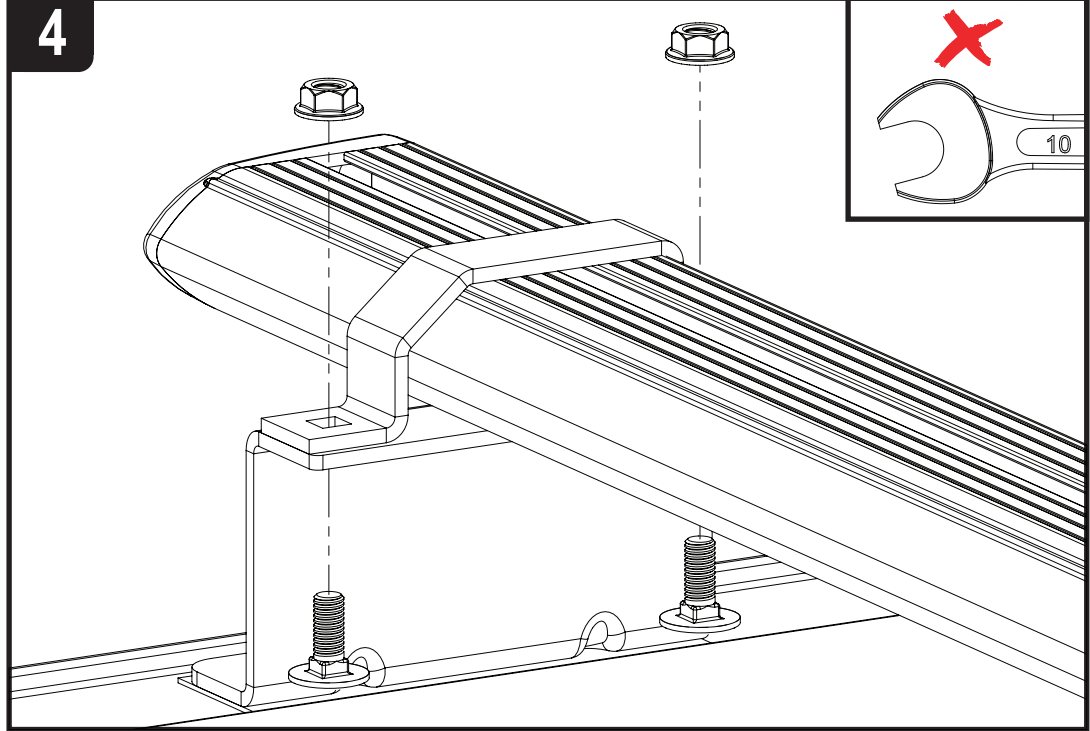
2.



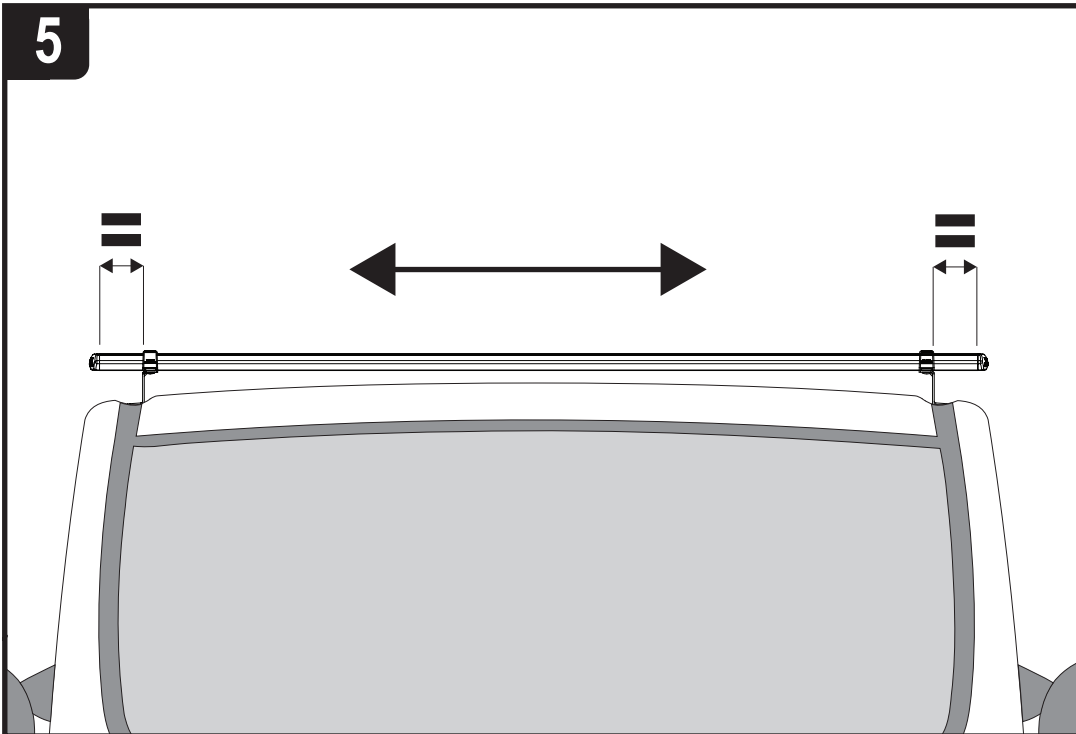
11Nm



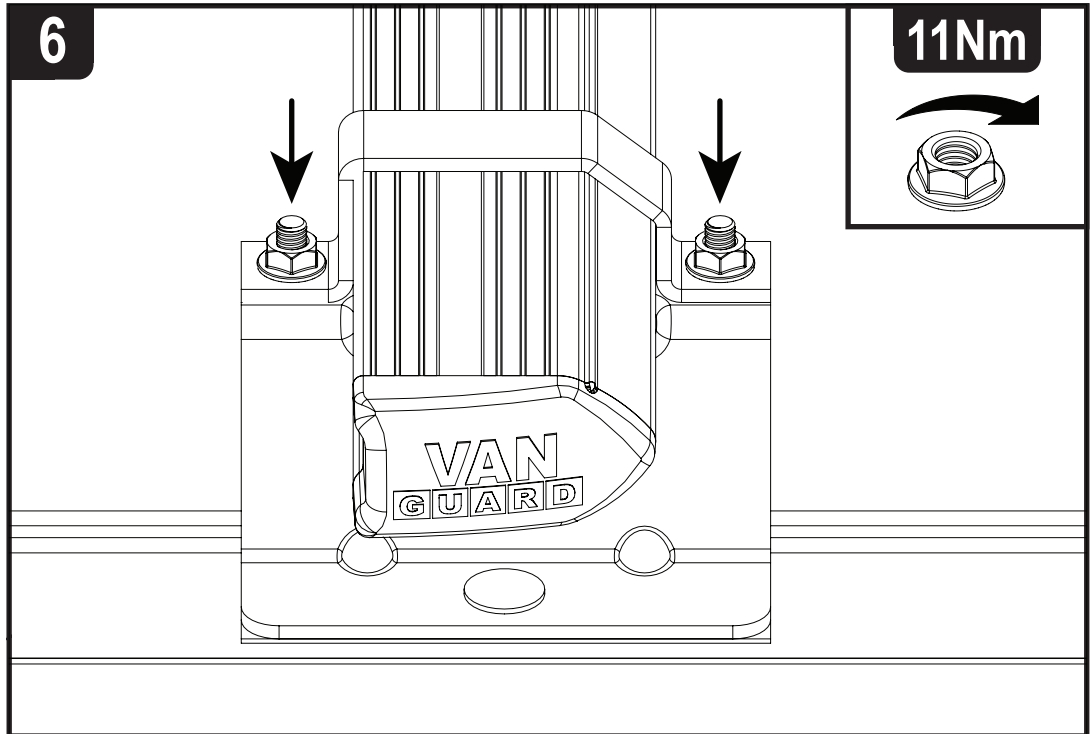
4



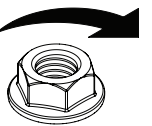
5



6

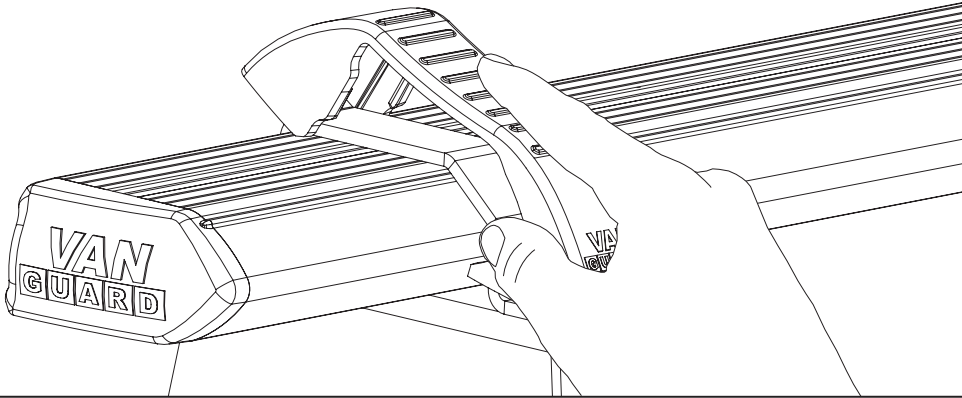


11Nm

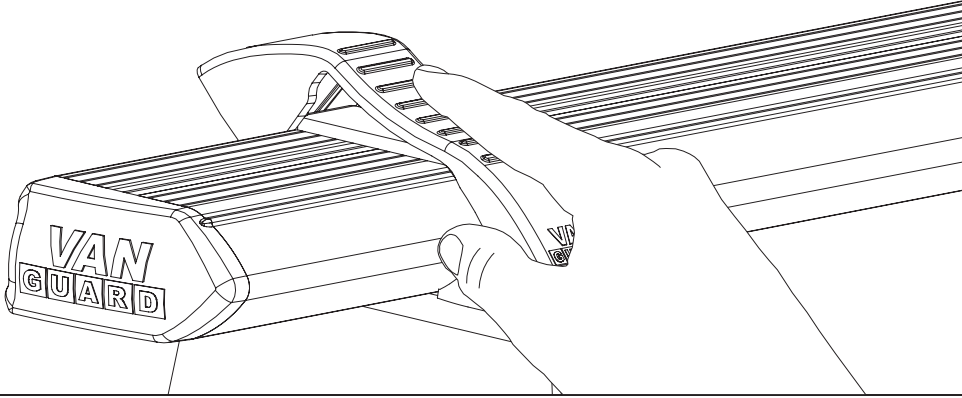


7

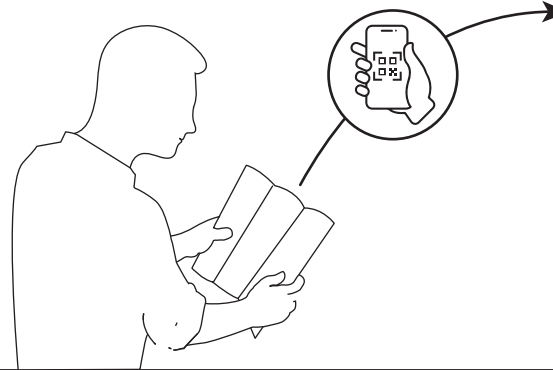
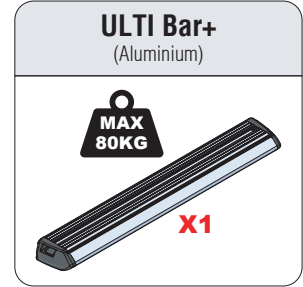
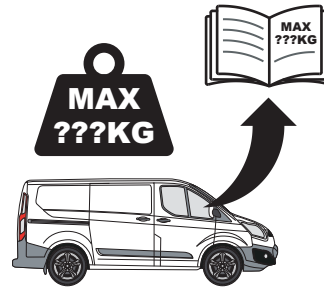
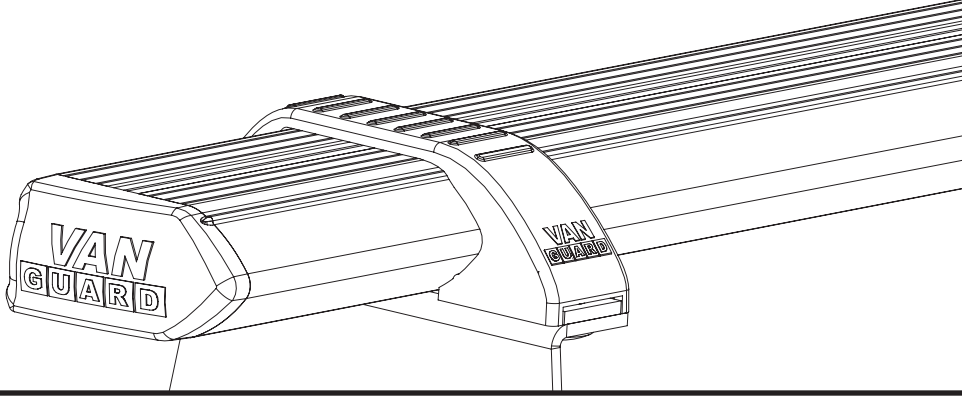
1.



2.



3.



EN - SAFETY AND PRODUCT INFORMATION
 DE - SICHERHEITS- UND PRODUKTINFORMATIONEN
 FR - INFORMATIONS DE SÉCURITÉ ET DU PRODUIT
 NL - VEILIGHEIDS- EN PRODUCTINFORMATIE
 ES - INFORMACIÓN DE SEGURIDAD Y DEL PRODUCTO
 IT - INFORMAZIONI SULLA SICUREZZA E SUL PRODOTTO

SV - SÄKERHETS- OCH PRODUKTINFORMATION
 DA - SIKKERHEDS- OG PRODUKTINFORMATION
 NO - SIKKERHETS- OG PRODUKTINFORMASJON
 PL - INFORMACJE O BEZPIECZENSTWIE I PRODUKCJE
 CS - INFORMACE O BEZPEČNOSTI A PRODUKTU