

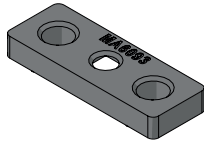
IN8192

Load Stop

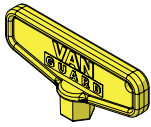
MA6135



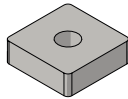
MA6093



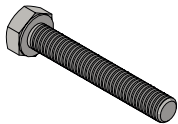
MA6068



ME0316



FX4115
(M6X40)



MA6067



EN - Regularly check all fixings for tightness. Regularly inspect all components for signs of wear or damage. Replace lost, damaged, or worn parts immediately.

It is important that the end user receives this document and that instructions are retained for future use.

FR - Vérifier régulièrement le serrage de toutes les fixations. Inspecter régulièrement tous les composants pour vérifier qu'ils ne présentent pas de signes d'usure ni de dommages. Remplacer immédiatement les pièces perdues, endommagées ou usées.

Il est important que l'utilisateur final reçoive ce document et que les instructions soient conservées pour une utilisation future.

DE - Überprüfen Sie regelmäßig alle Befestigungen auf festen Sitz. Überprüfen Sie regelmäßig alle Teile auf Anzeichen von Verschleiß oder Beschädigung. Ersetzen Sie verlorene, beschädigte oder abgenutzte Teile sofort.

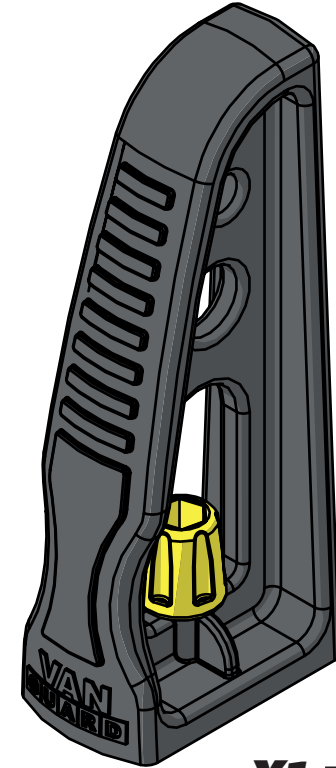
Es ist wichtig, dass der Endbenutzer erhält dieses Dokument und die Anweisungen für eine zukünftige Verwendung aufbewahrt werden.

DA - Kontroller regelmæssigt, at alle fastgørelser er fastspændte. Efterse regelmæssigt alle komponenter for tegn på slidage eller beskadigelse. Udskift omgående mistede, beskadigede eller slidte dele.

Det er vigtigt, at dette dokument overdrages til slutbruger af produktet og at vejledning er gemt til senere brug.



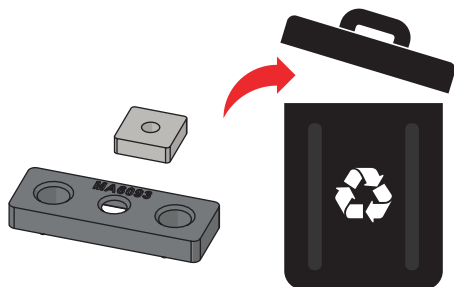
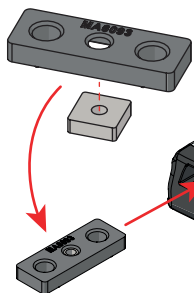
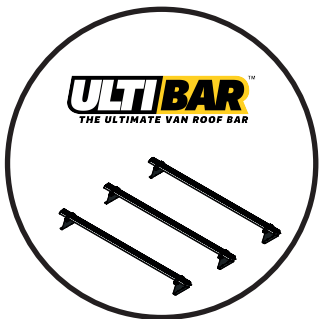
Customercare@van-guard.co.uk
UK +44 (0) 1392 368 351



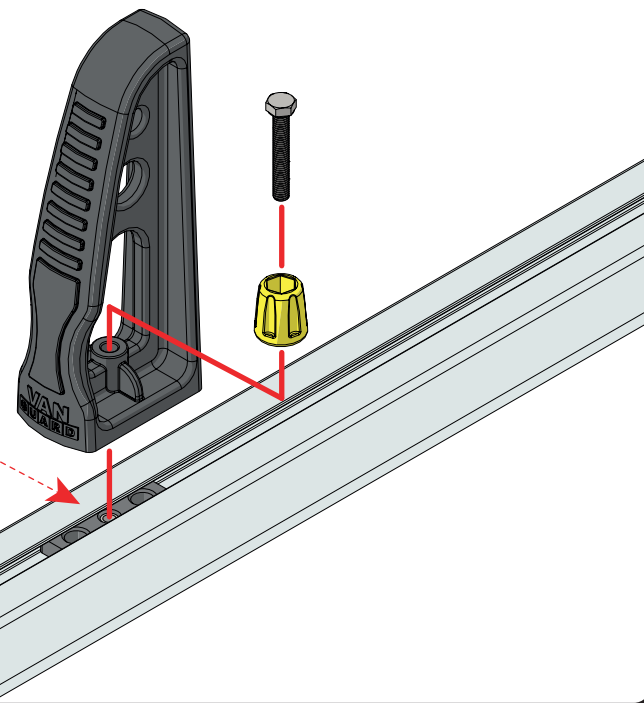
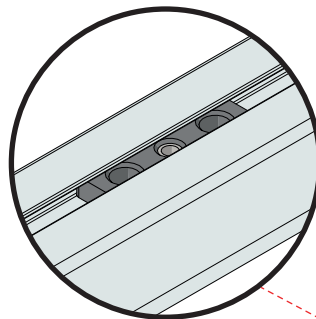
X1 = 0.12KG

	VGLS-1	VGLS-2
MA6135	X2	X4
MA6093	X2	X4
MA6068	X1	X1
ME0316	X2	X4
FX4115	X2	X4
MA6067	X2	X4

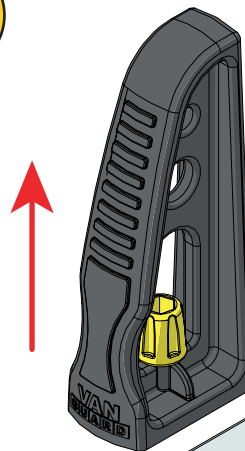
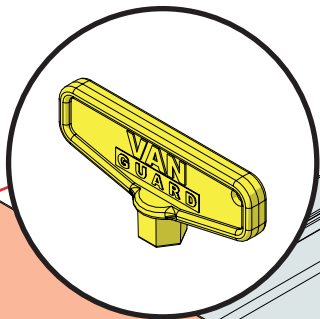
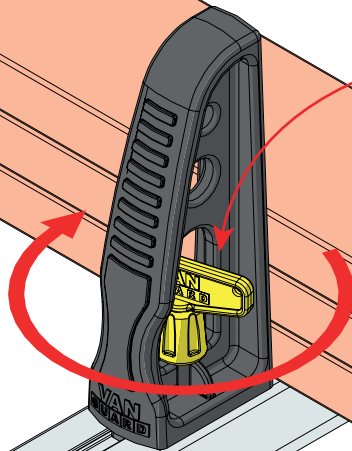
01



02



03



ULTIBAR
THE ULTIMATE VAN ROOF BAR

ULTRACK+
THE ULTIMATE VAN ROOF RACK

