

# IN8211

## ULTI Bars - X3

<b>FX4016 X12</b> (M6) 	<b>FX4018 X4</b> (M8X20) 	<b>FX4040 X4</b> (M8) 	<b>FX4042 X12</b> (M6X16) 	<b>MA6071 X4</b> 	<b>MA6076 X2</b> 	<b>MA6065 X6</b> 	<b>ME0203 X6</b> 
<b>ME0703 X1</b> 		<b>ME0704 X1</b> 					

**TOOLS REQUIRED**

10MM X 1

13MM X 1

**!**

EN - SAFETY AND PRODUCT INFORMATION  
 DE - SICHERHEITS- UND PRODUKTINFORMATIONEN  
 FR - INFORMATIONS DE SÉCURITÉ ET DU PRODUIT  
 NL - VEILIGHEIDS- EN PRODUCTINFORMATIE  
 ES - INFORMACIÓN DE SEGURIDAD Y DEL PRODUCTO  
 IT - INFORMAZIONI SULLA SICUREZZA E SUL PRODOTTO

SV - SÄKERHETS- OCH PRODUKTINFORMATION  
 DA - SIKKERHEDS- OG PRODUKTINFORMATION  
 NO - SIKKERHETS- OG PRODUKTINFORMASJON  
 PL - INFORMACJE O BEZPIECZENSTWIE I PRODUKCIE  
 CS - INFORMACE O BEZPEČNOSTI A PRODUKTU

**? !**

**Customercare@van-guard.co.uk**  
**UK +44 (0) 1392 368 351**

**i**

**MA6167**  
**X3**  
**MA6166**

**ULTI Bar Trade**  
(Steel)

**X3**

**ULTI Bar+**  
(Aluminium)

## 201-3-LWB

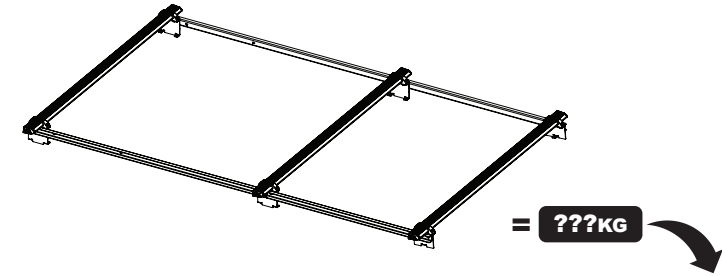
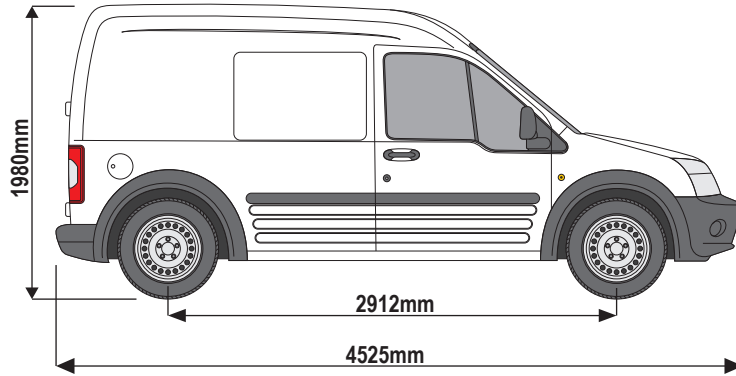
### Vehicle:

Ford Transit Connect: 2002 - 2014

Wheel Base: LWB (L2)

Roof Height: High (H2)

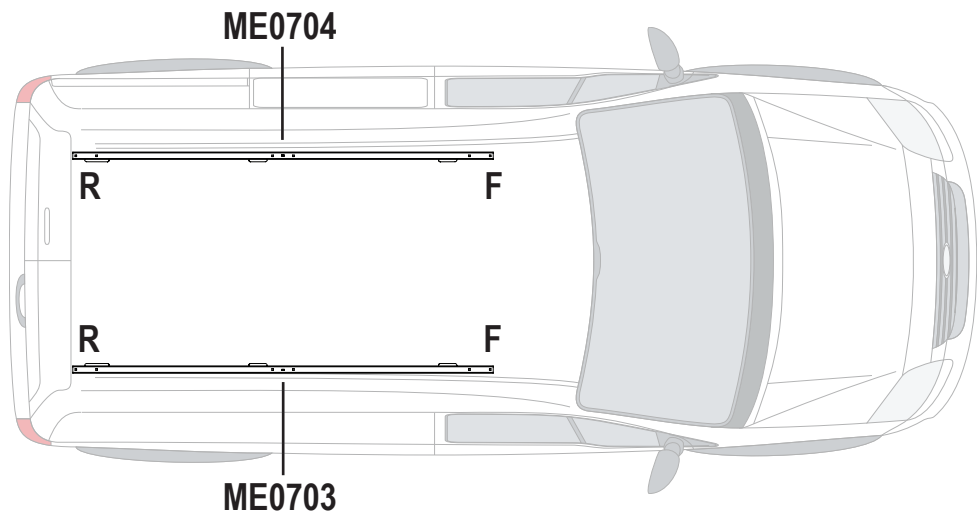
Rear Doors: Twin / Tailgate



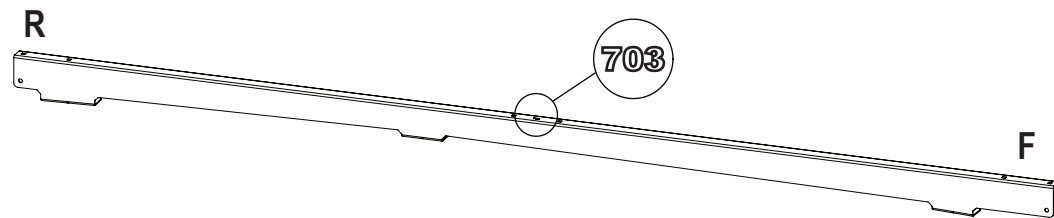
ULTI Bar Trade (Steel) = **15.9KG**

ULTI Bar+ (Aluminium) = **12KG**

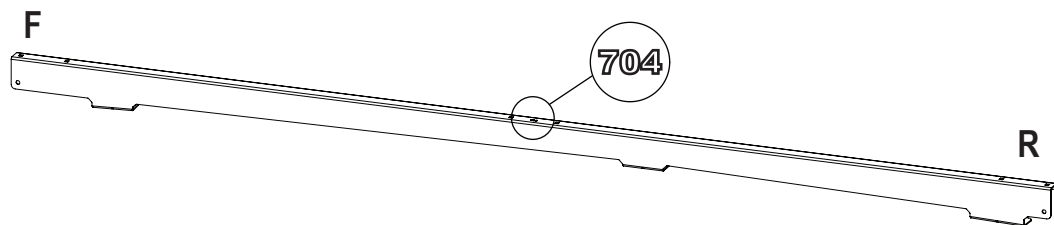
1



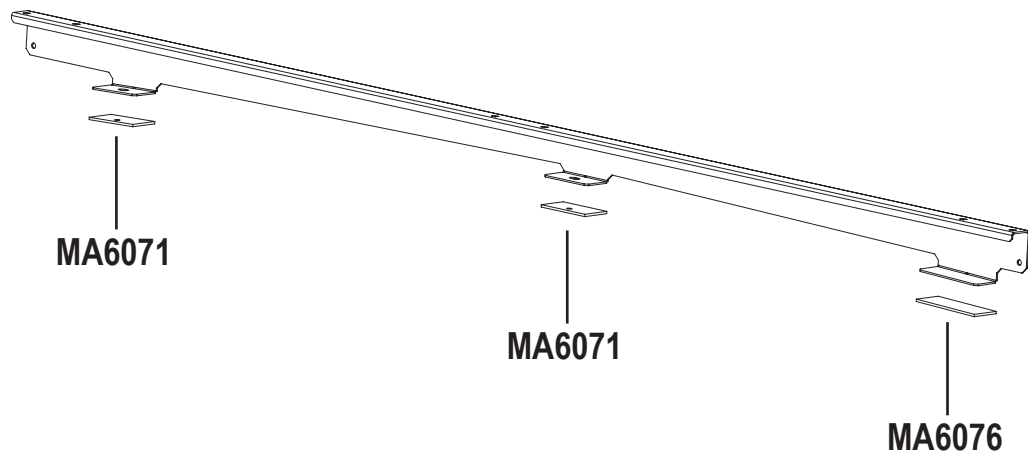
ME0703



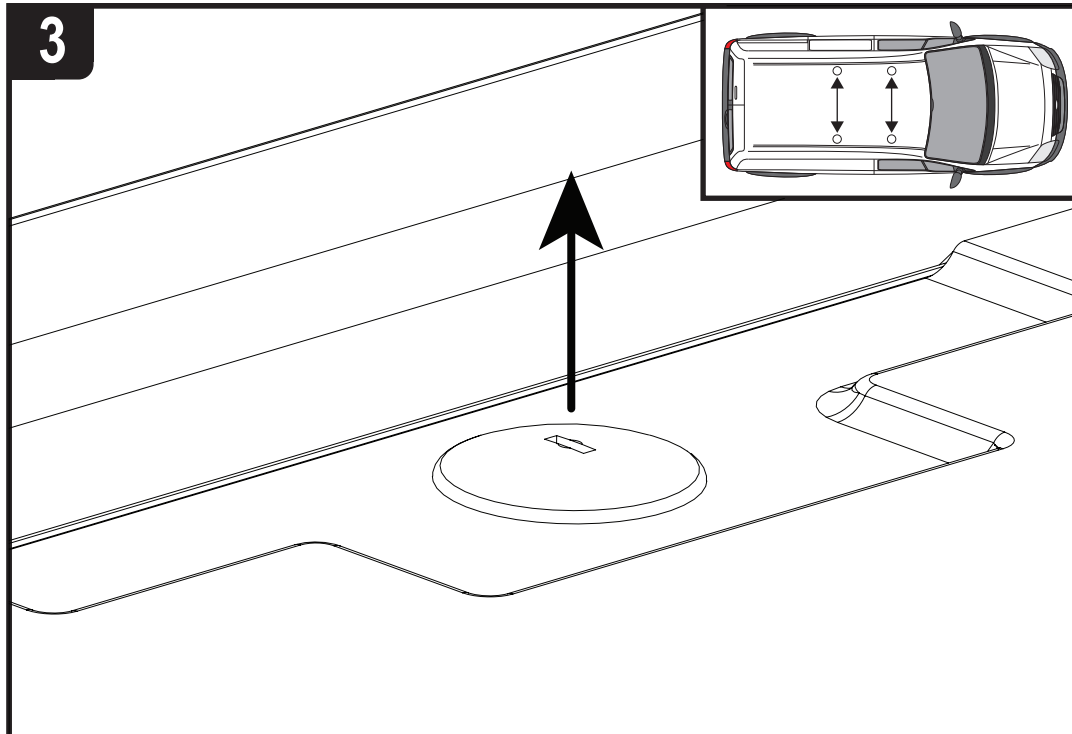
ME0704



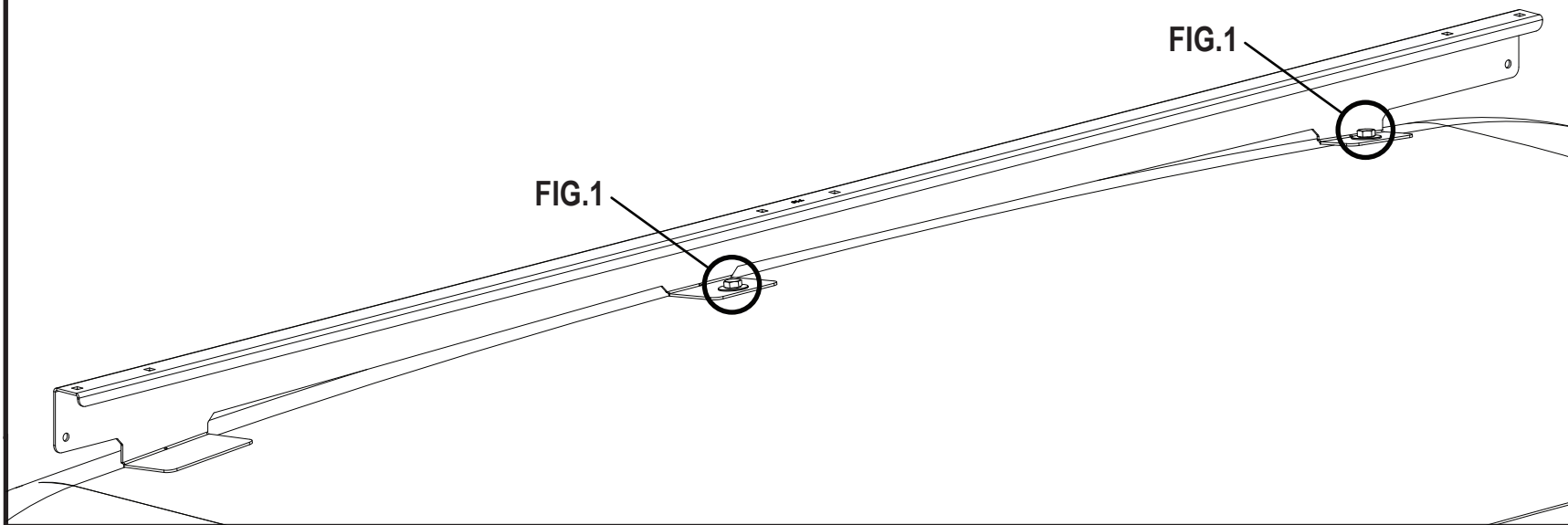
2



3



4



15Nm

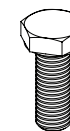
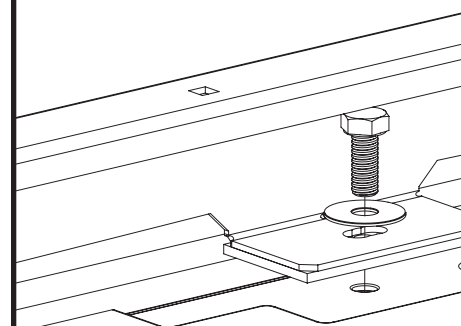
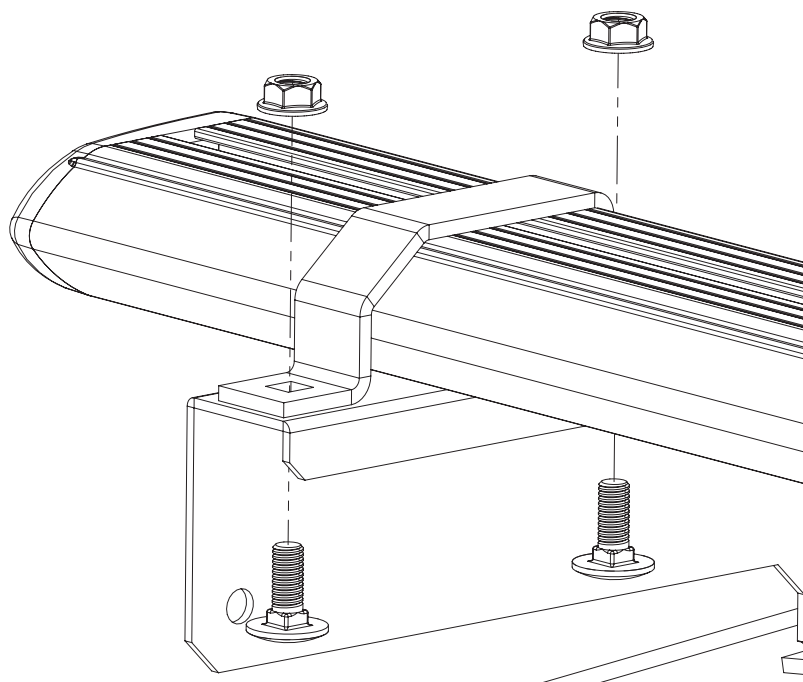


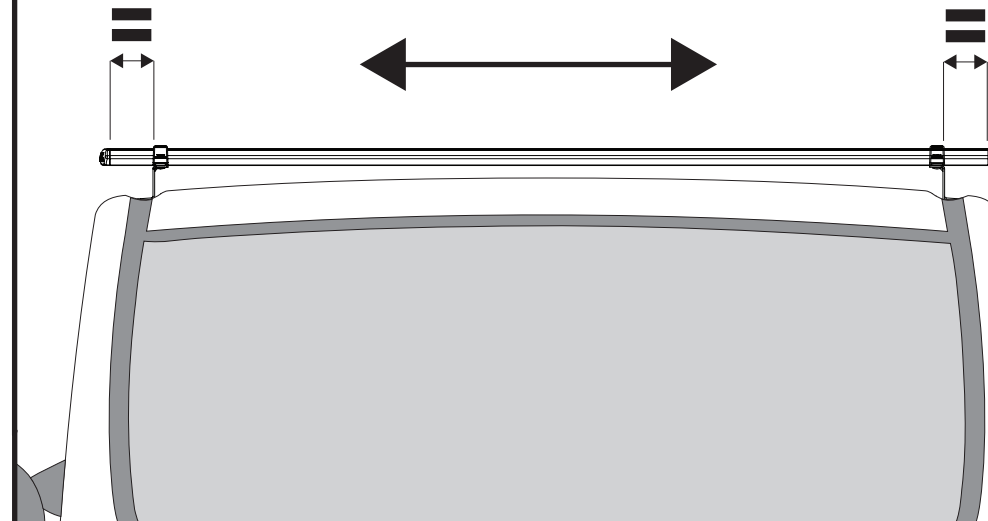
FIG.1



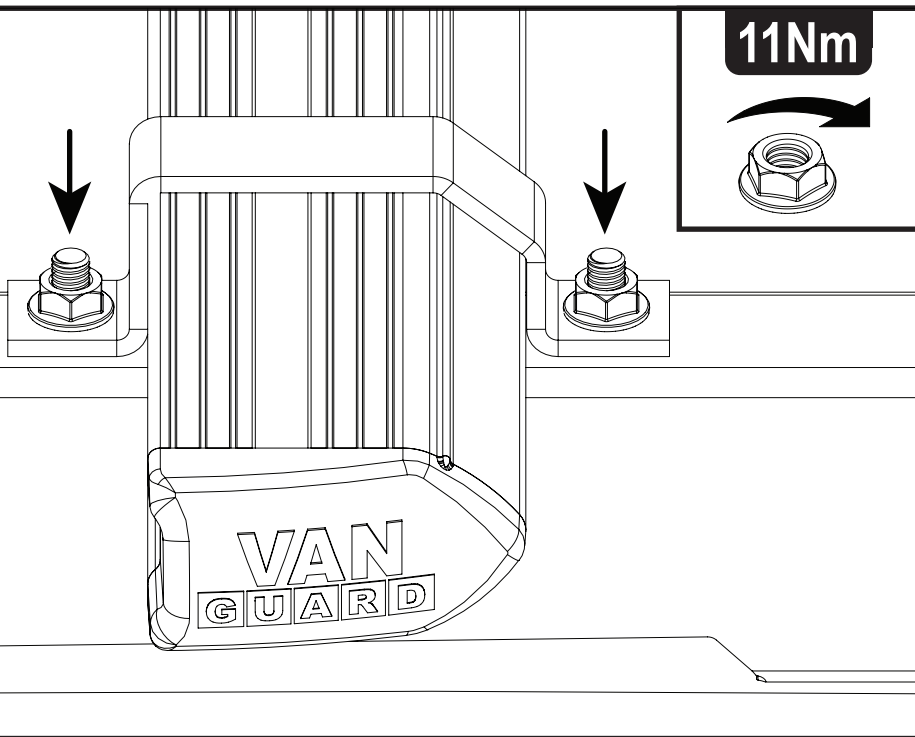
5



6

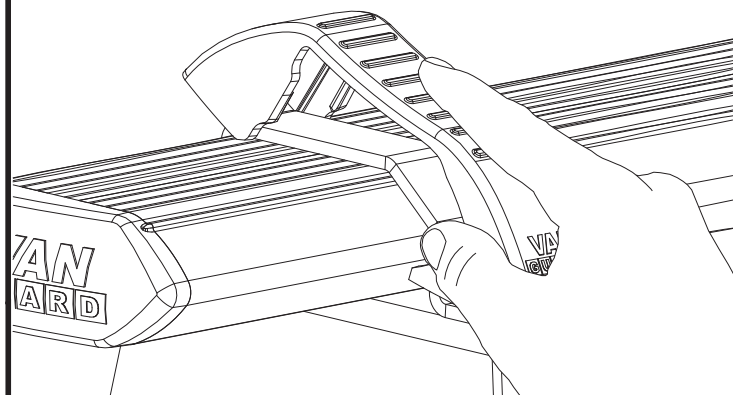


7

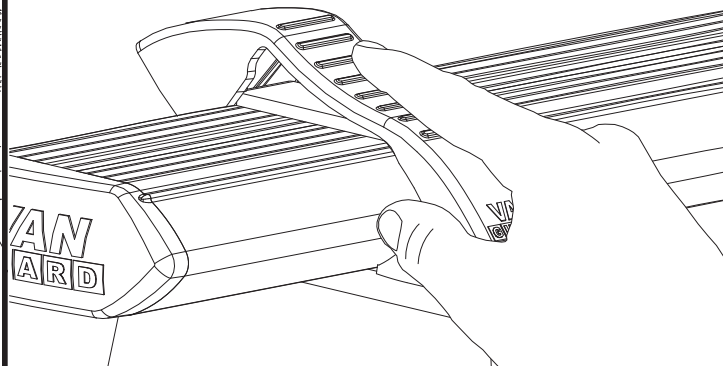


8

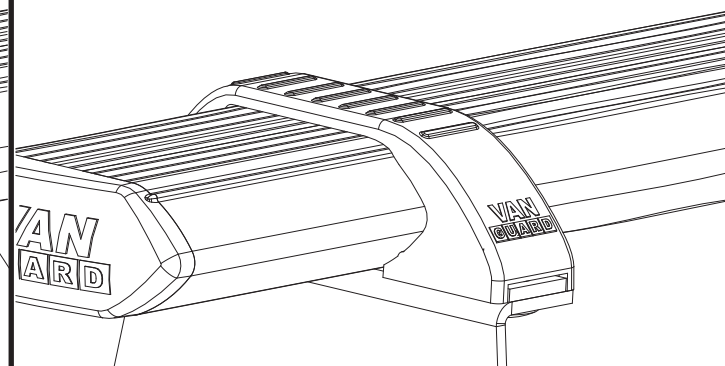
1.

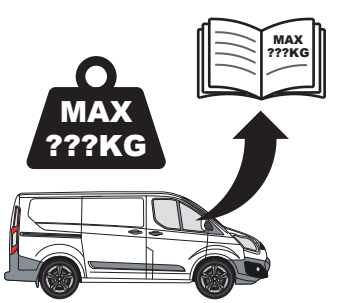


2.



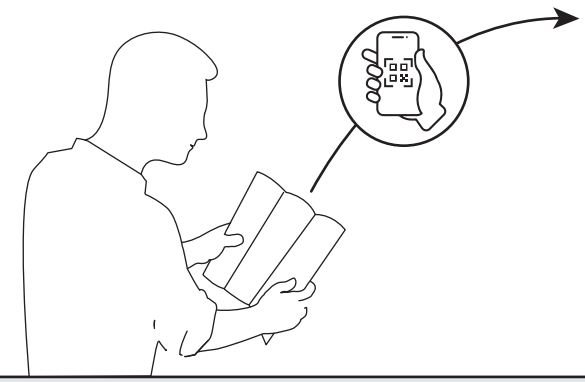
3.





**MAX  
???KG**

<b>ULTI Bar Trade</b> <small>(Steel)</small>	<b>ULTI Bar+</b> <small>(Aluminium)</small>
 <b>X1</b>	 <b>X1</b>



<p><b>EN</b> - SAFETY AND PRODUCT INFORMATION  <b>DE</b> - SICHERHEITS- UND PRODUKTINFORMATIONEN  <b>FR</b> - INFORMATIONS DE SÉCURITÉ ET DU PRODUIT  <b>NL</b> - VEILIGHEIDS- EN PRODUCTINFORMATIE  <b>ES</b> - INFORMACIÓN DE SEGURIDAD Y DEL PRODUCTO  <b>IT</b> - INFORMAZIONI SULLA SICUREZZA E SUL PRODOTTO</p>	<p><b>SV</b> - SÄKERHETS- OCH PRODUKTINFORMATION  <b>DA</b> - SIKKERHEDS- OG PRODUKTINFORMATION  <b>NO</b> - SIKKERHETS- OG PRODUKTINFORMASJON  <b>PL</b> - INFORMACJE O BEZPIECZENSTWIE I PRODUKCIE  <b>CS</b> - INFORMACE O BEZPEČNOSTI A PRODUKTU</p>
-------------------------------------------------------------------------------------------------------------------------------------------------------------------------------------------------------------------------------------------------------------------------------------------------------------------------------------------	--------------------------------------------------------------------------------------------------------------------------------------------------------------------------------------------------------------------------------------------------------------------------