

IN8333

ULTI Bars - X2

FX4011 X6 (M8) 	FX4014 X6 (RUBBER) 	FX4016 X8 (M6) 	FX4019 X6 (M8) 	FX4039 X4 (M8X30) 	FX4042 X8 (M6X16) 	FX4067 X2 (M8X75)
FX4040 X6 (M8) 	MA6065 X4 	MA6136 X4 	ME0203 X4 	ME1669 X4 	ME1670 X2 	ME1671 X2

TOOLS REQUIRED

- 10MM X 1
- 13MM X 2
- DRILL (Ø4 & Ø8) X 1

EN - SAFETY AND PRODUCT INFORMATION
 DE - SICHERHEITS- UND PRODUKTINFORMATIONEN
 FR - INFORMATIONS DE SÉCURITÉ ET DU PRODUIT
 NL - VEILIGHEIDS- EN PRODUCTINFORMATIE
 ES - INFORMACIÓN DE SEGURIDAD Y DEL PRODUCTO
 IT - INFORMAZIONI SULLA SICUREZZA E SUL PRODOTTO

SV - SÄKERHETS- OCH PRODUKTINFORMATION
 DA - SIKKERHEDS- OG PRODUKTINFORMATION
 NO - SIKKERHETS- OG PRODUKTINFORMASJON
 PL - INFORMACJE O BEZPIECZENSTWIE I PRODUKCIE
 CS - INFORMACE O BEZPEČNOSTI A PRODUKTU

Customercare@van-guard.co.uk
UK +44 (0) 1392 368 351

MA6166

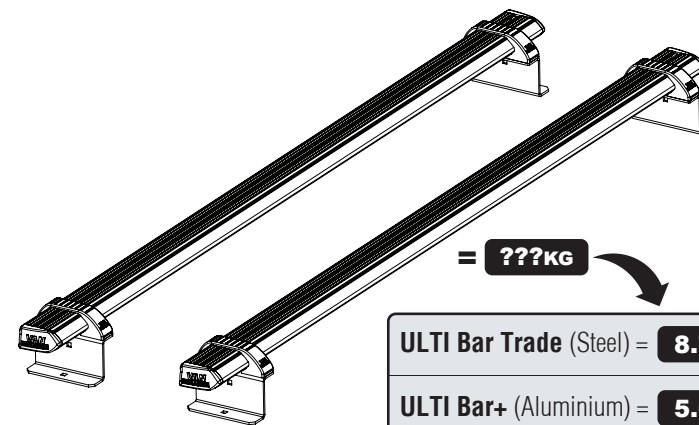
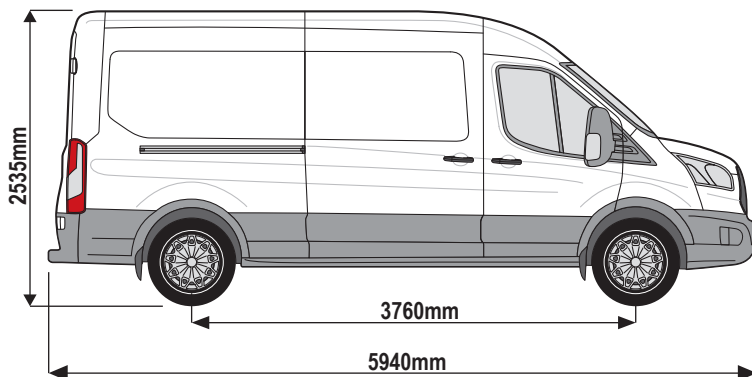
ULTI Bar Trade
(Steel)

MA6167

ULTI Bar+
(Aluminium)

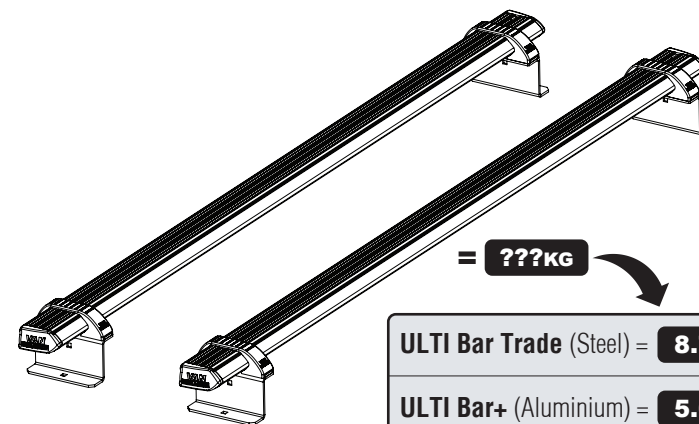
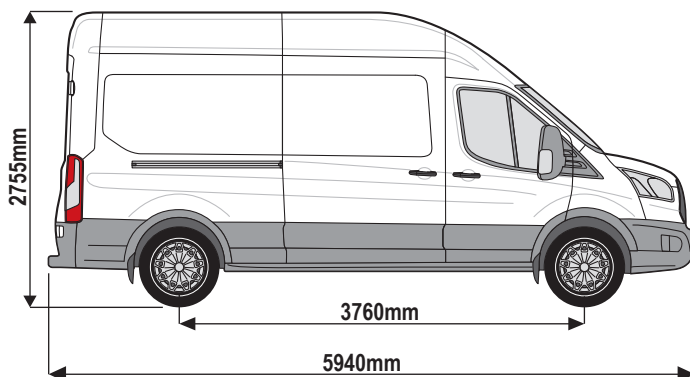
342-2

Vehicle:
 Saic Maxus Deliver 9: 2020 on
Wheel Base: Long (L3)
Roof Height: High (H2)
Rear Doors: Twin

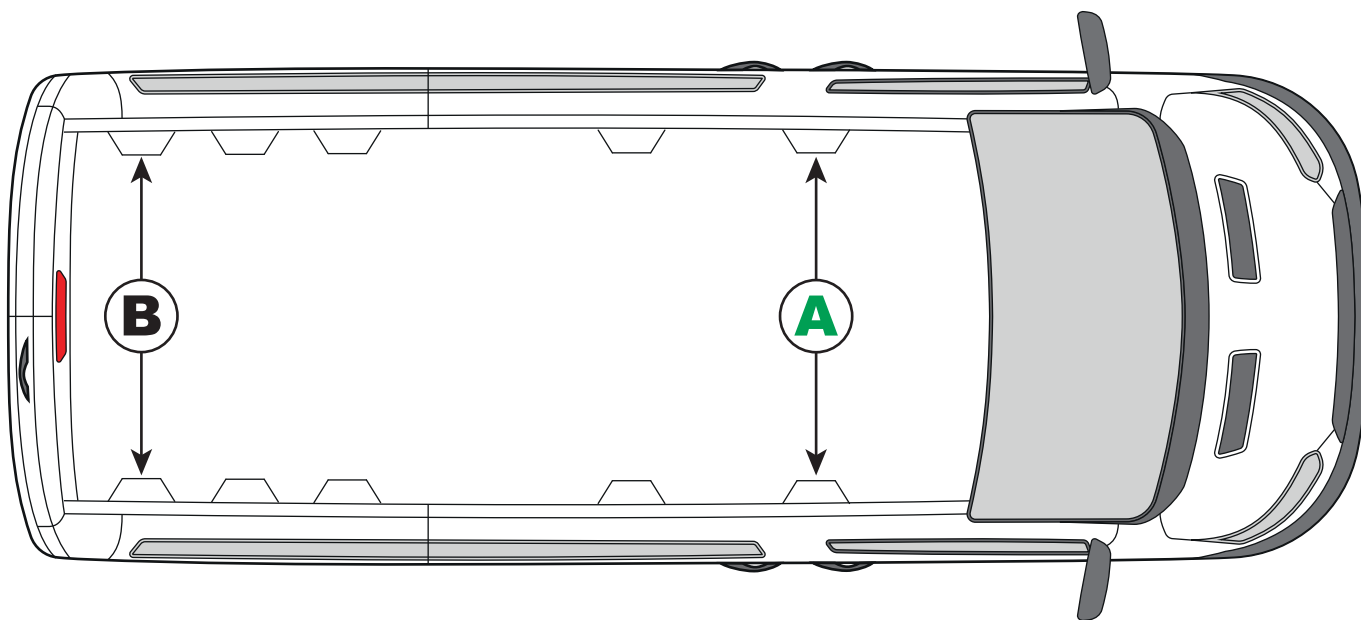
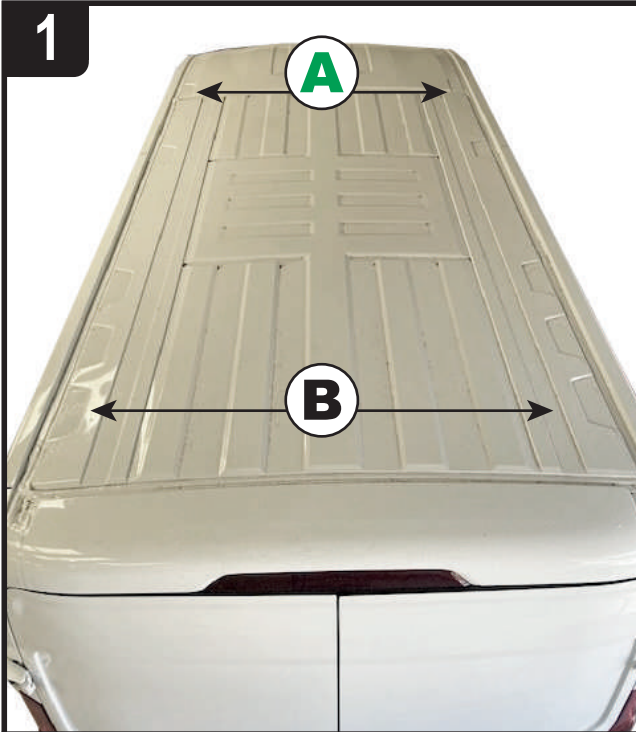


342-2

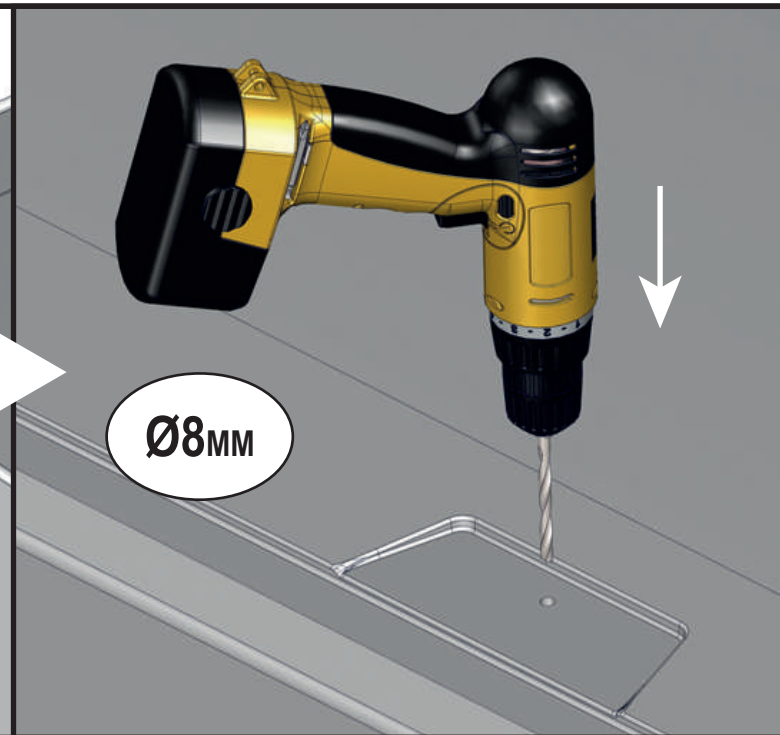
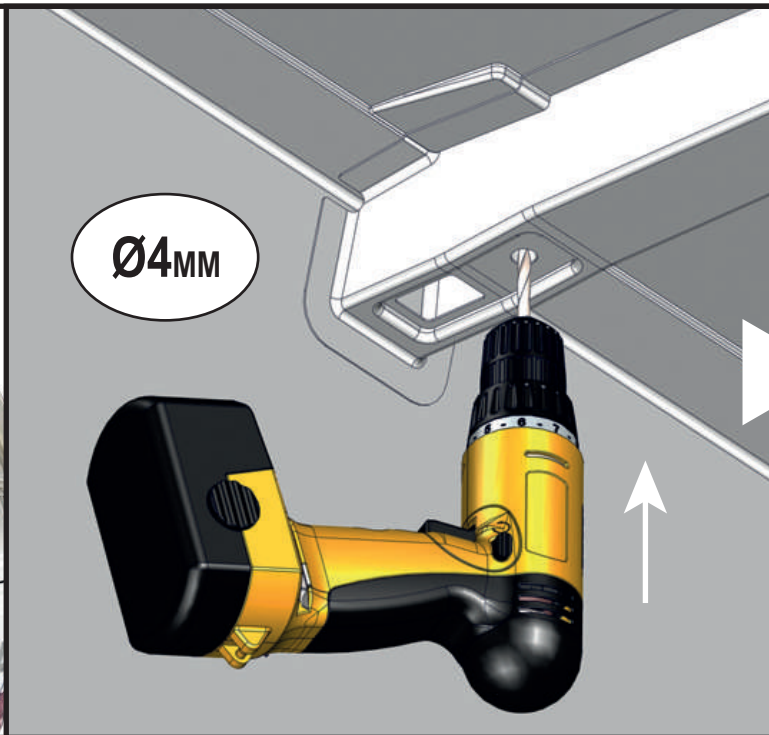
Vehicle:
 Saic Maxus Deliver 9: 2020 on
Wheel Base: Long (L3)
Roof Height: Extra High (H3)
Rear Doors: Twin



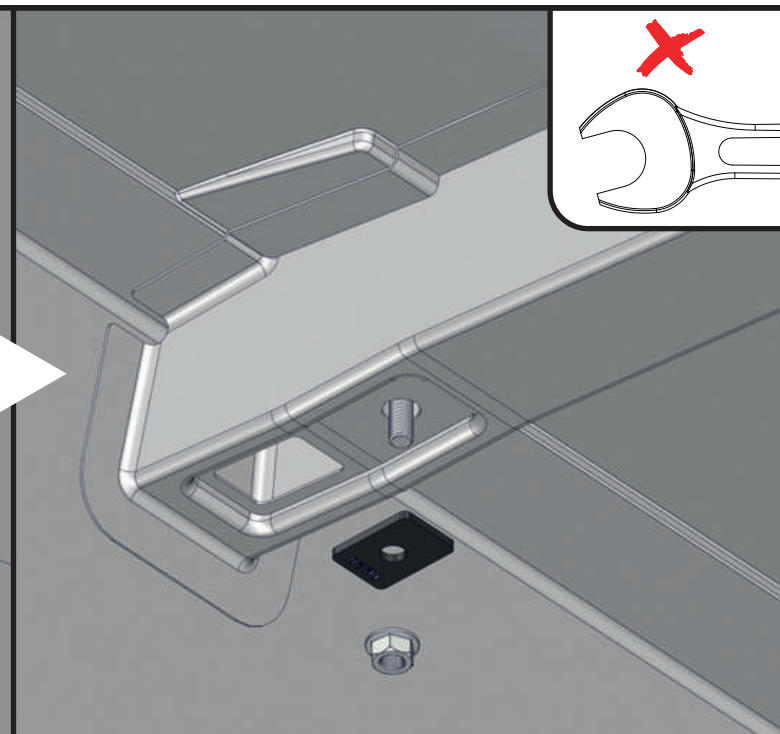
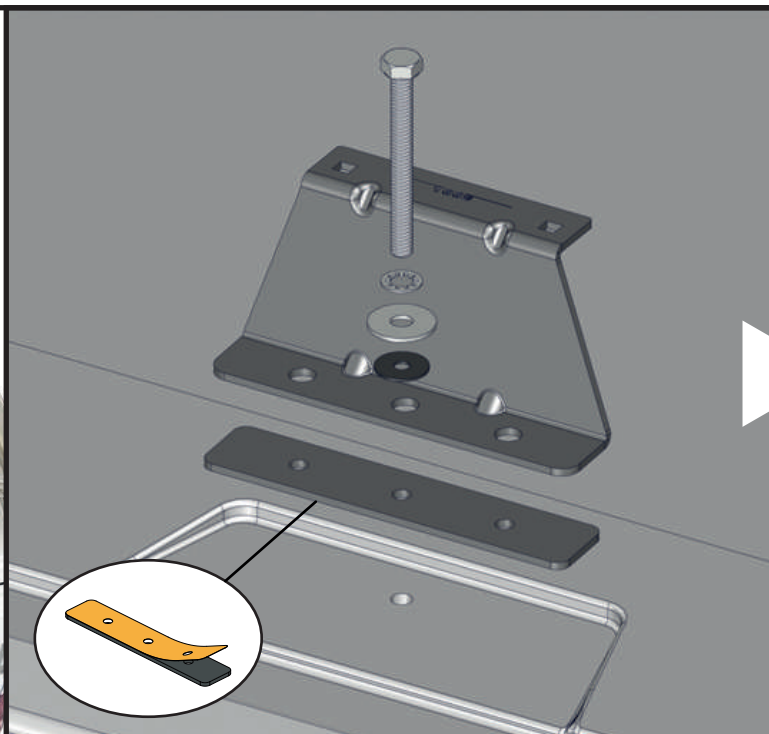
1



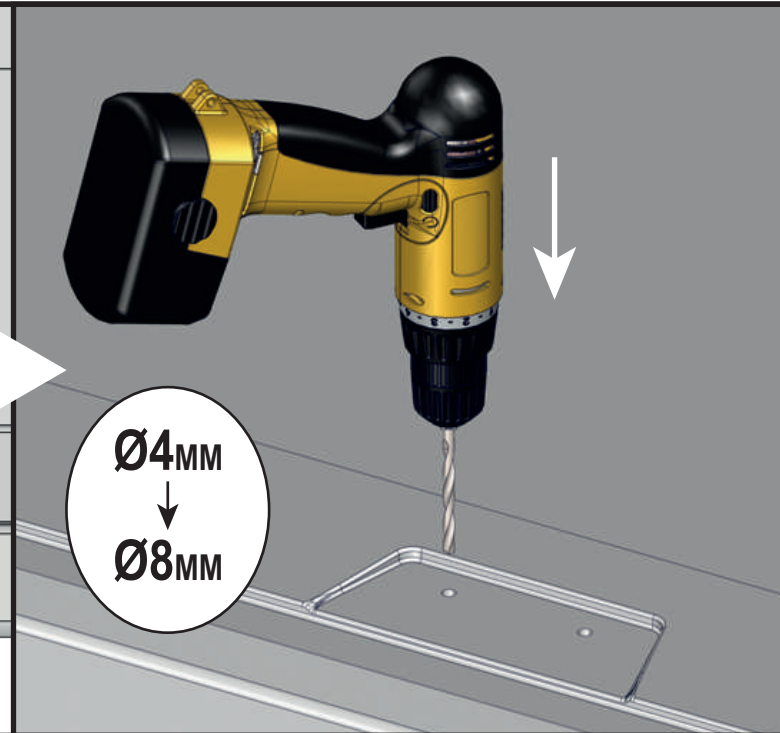
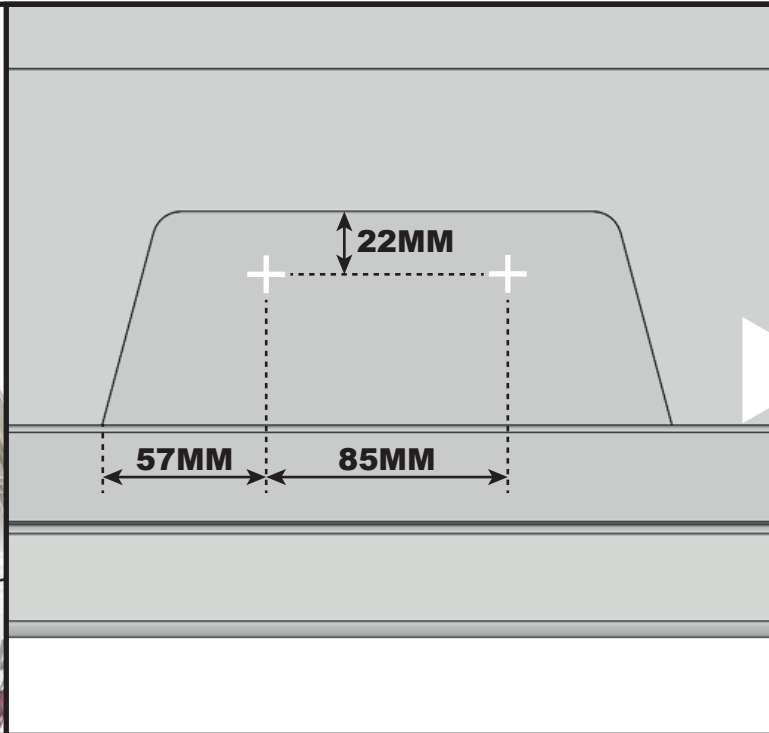
2



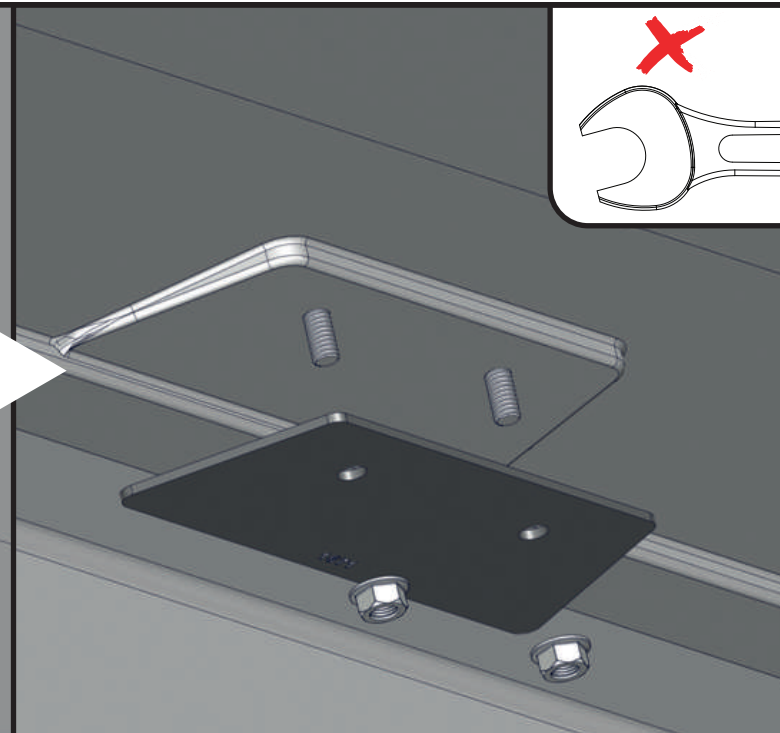
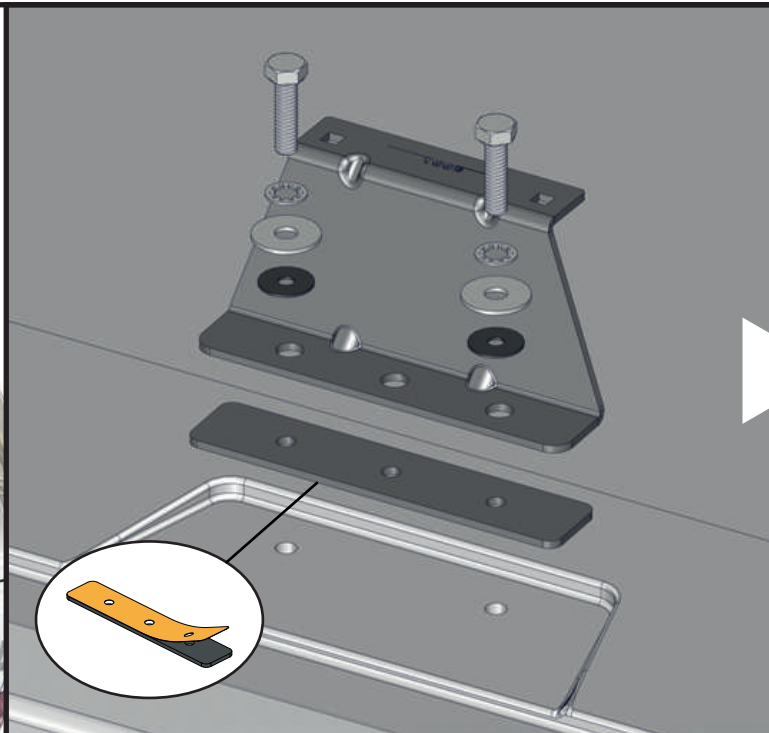
3



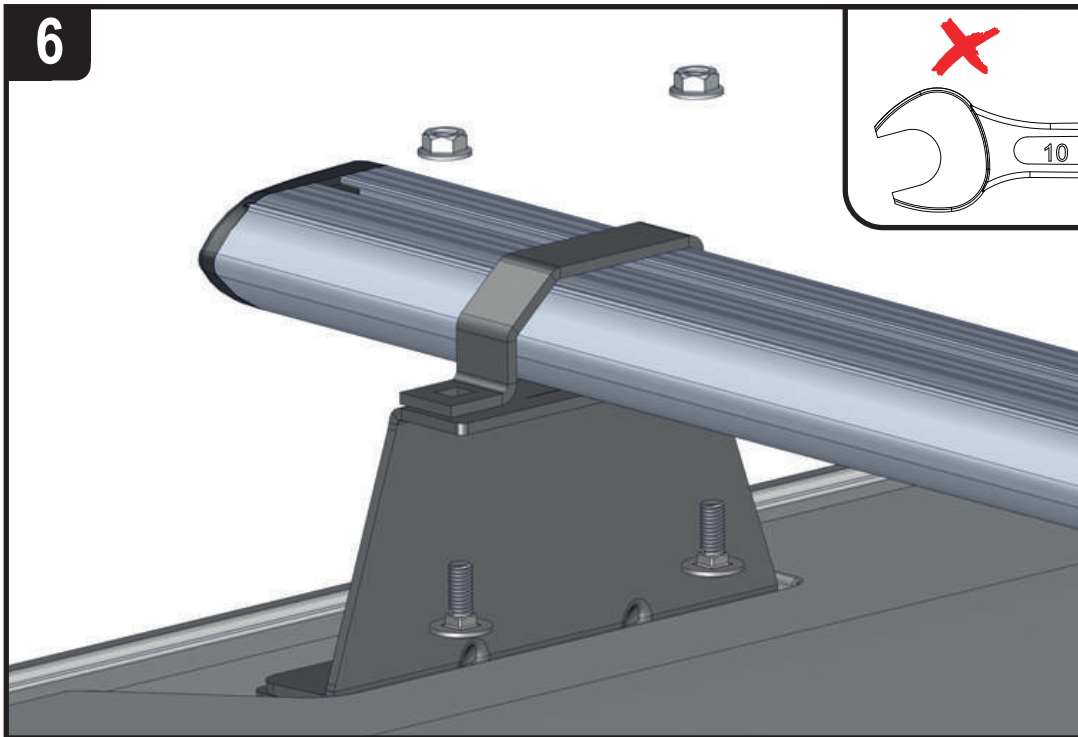
4



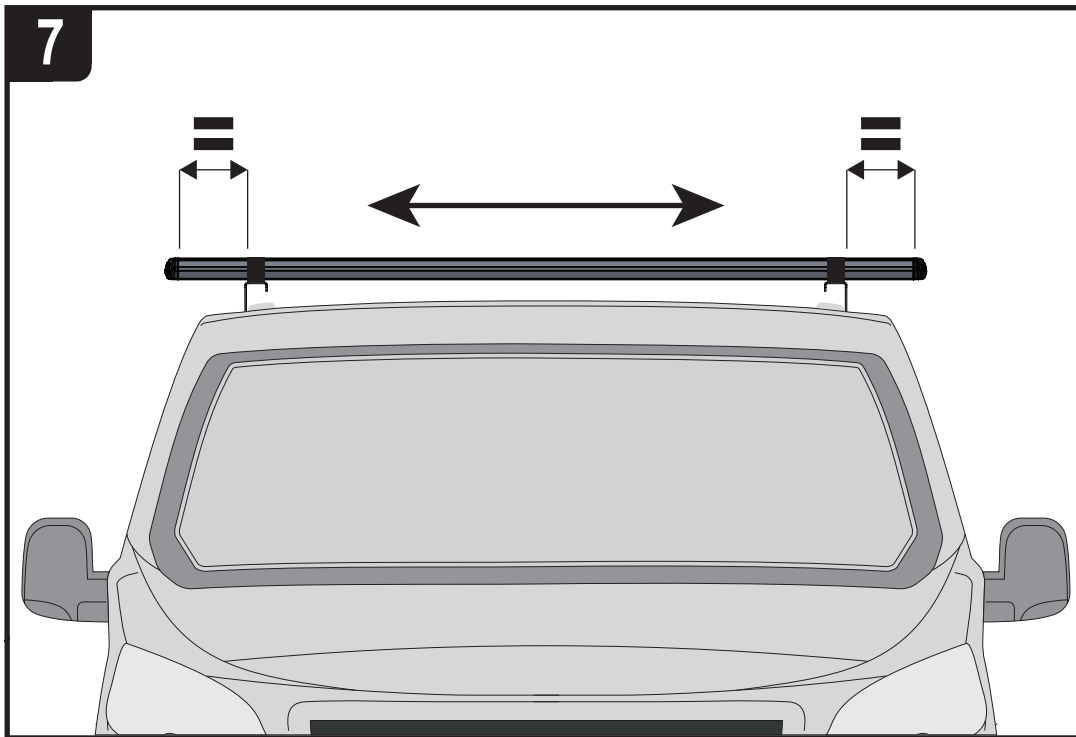
5



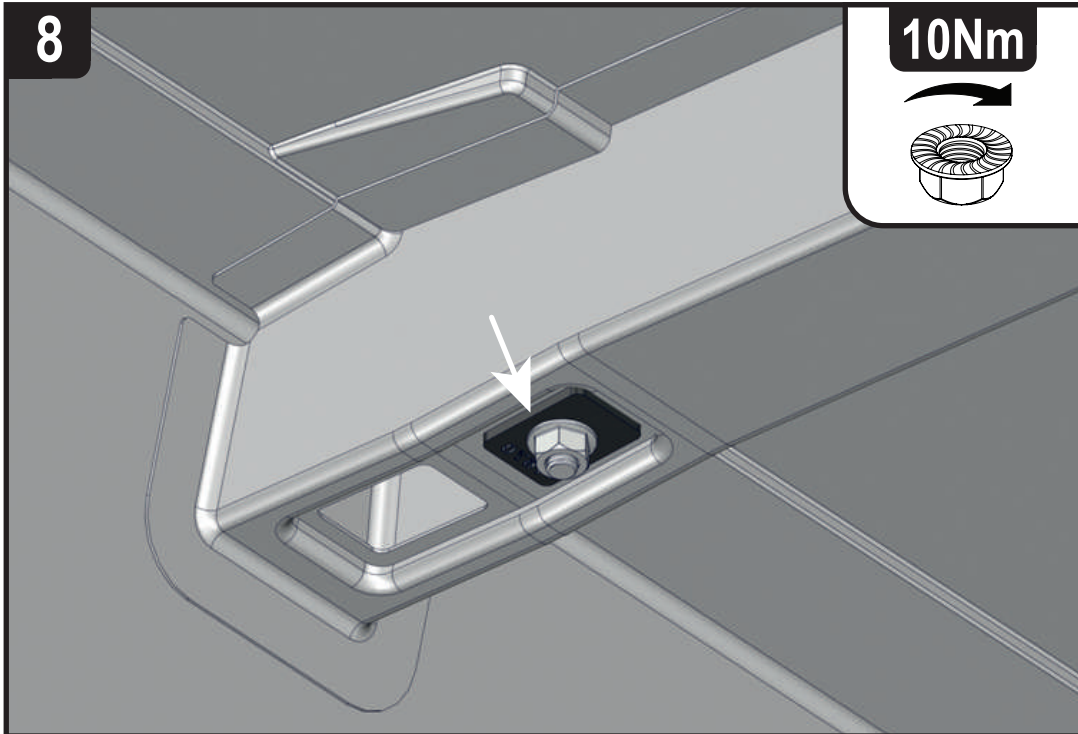
6



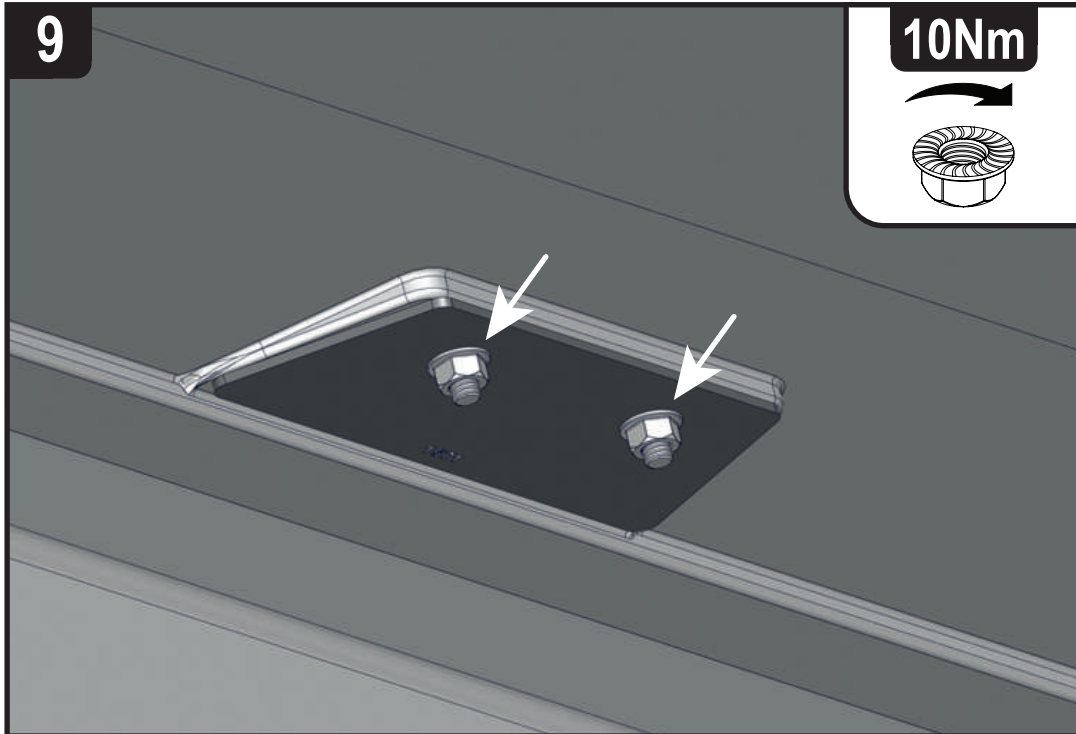
7



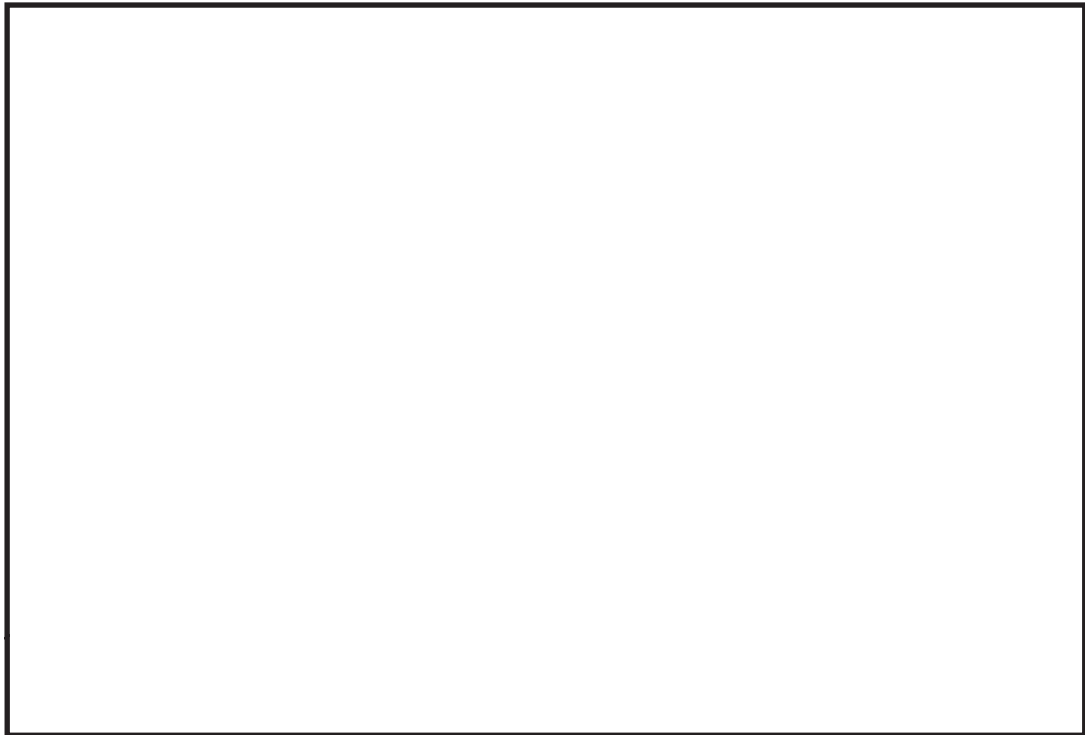
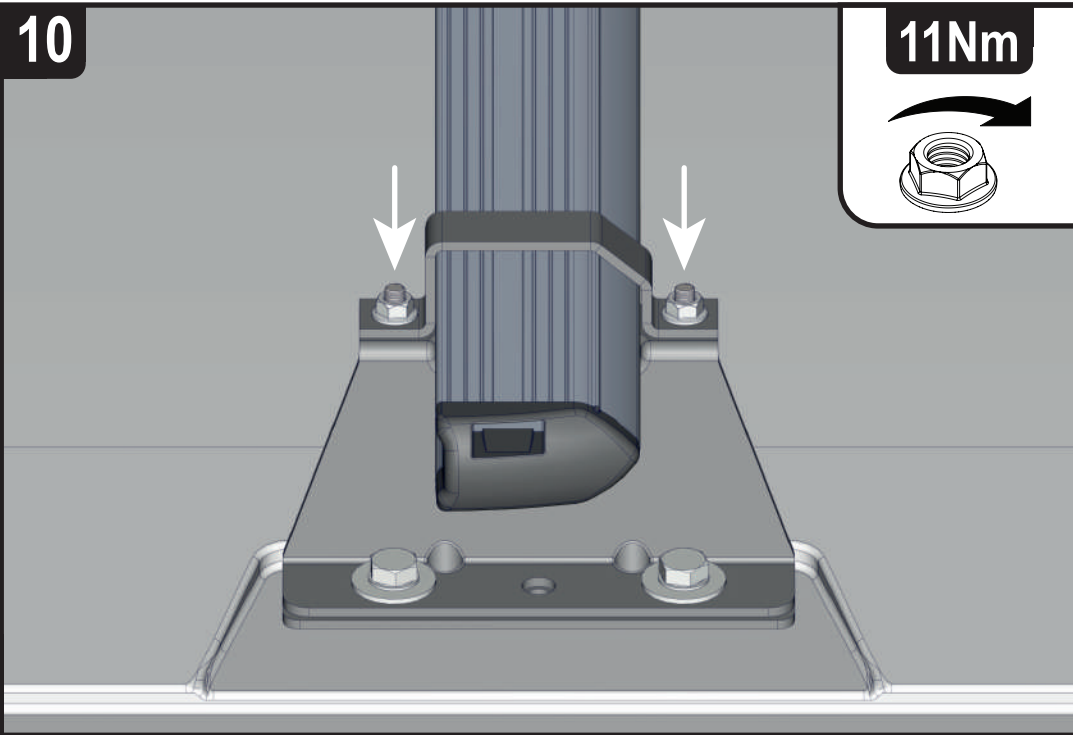
8



9

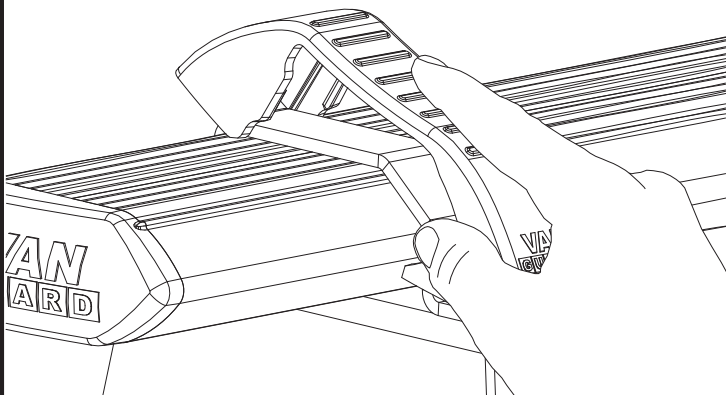


10

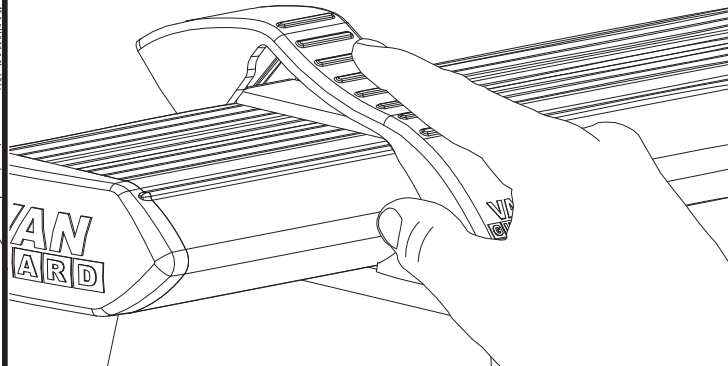


11

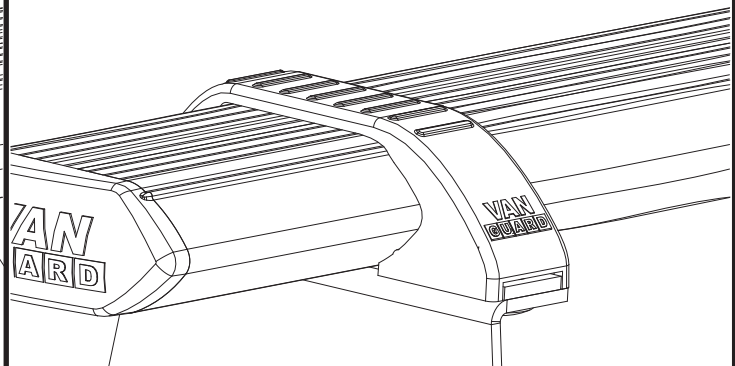
1.

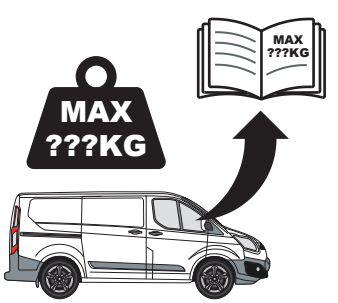


2.



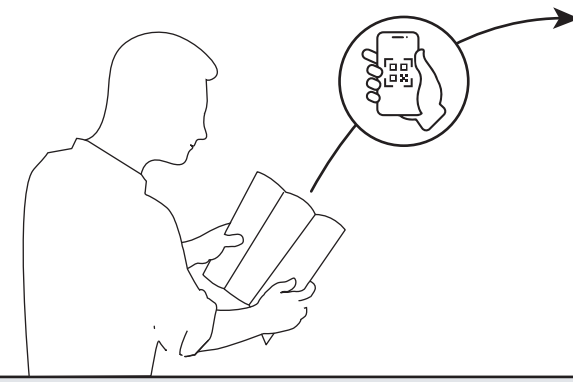
3.





**MAX
???KG**

ULTI Bar Trade <small>(Steel)</small>	ULTI Bar+ <small>(Aluminium)</small>
 X1	 X1



<p>EN - SAFETY AND PRODUCT INFORMATION DE - SICHERHEITS- UND PRODUKTINFORMATIONEN FR - INFORMATIONS DE SÉCURITÉ ET DU PRODUIT NL - VEILIGHEIDS- EN PRODUCTINFORMATIE ES - INFORMACIÓN DE SEGURIDAD Y DEL PRODUCTO IT - INFORMAZIONI SULLA SICUREZZA E SUL PRODOTTO</p>	<p>SV - SÄKERHETS- OCH PRODUKTINFORMATION DA - SIKKERHEDS- OG PRODUKTINFORMATION NO - SIKKERHETS- OG PRODUKTINFORMASJON PL - INFORMACJE O BEZPIECZENSTWIE I PRODUKCIE CS - INFORMACE O BEZPEČNOSTI A PRODUKTU</p>
---	--