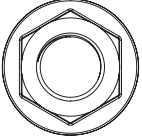
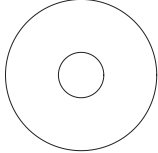

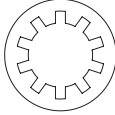
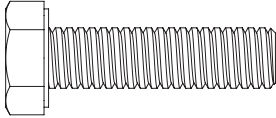
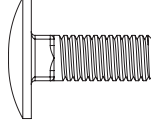
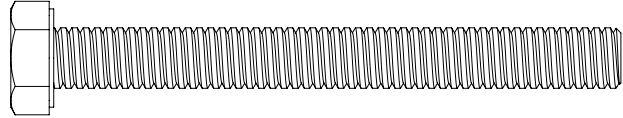
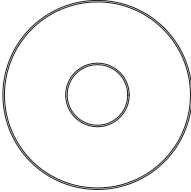
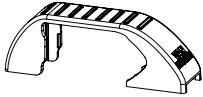

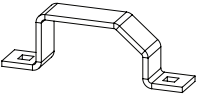
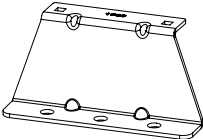

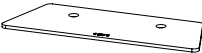



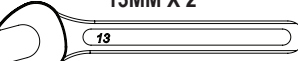
# IN8334

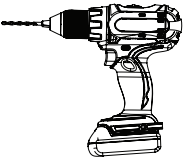
# ULTI Bars - X3

<b>FX4011 X8</b> (M8) 	<b>FX4014 X8</b> (RUBBER) 	<b>FX4016 X12</b> (M6) 	<b>FX4019 X8</b> (M8) 	<b>FX4039 X4</b> (M8X30) 	<b>FX4042 X12</b> (M6X16) 	<b>FX4067 X4</b> (M8X75) 
<b>FX4040 X8</b> (M8) 	<b>MA6065 X6</b> 	<b>MA6136 X6</b> 	<b>ME0203 X6</b> 	<b>ME1669 X6</b> 	<b>ME1670 X4</b> 	<b>ME1671 X2</b> 


**TOOLS REQUIRED**


10MM X 1  


13MM X 2  


DRILL (Ø4 & Ø8) X 1  


**!**





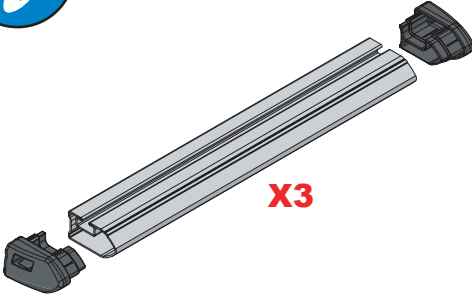
EN - SAFETY AND PRODUCT INFORMATION  
 DE - SICHERHEITS- UND PRODUKTINFORMATIONEN  
 FR - INFORMATIONS DE SÉCURITÉ ET DU PRODUIT  
 NL - VEILIGHEIDS- EN PRODUCTINFORMATIE  
 ES - INFORMACIÓN DE SEGURIDAD Y DEL PRODUCTO  
 IT - INFORMAZIONI SULLA SICUREZZA E SUL PRODOTTO

SV - SÄKERHETS- OCH PRODUKTINFORMATION  
 DA - SIKKERHEDS- OG PRODUKTINFORMATION  
 NO - SIKKERHETS- OG PRODUKTINFORMASJON  
 PL - INFORMACJE O BEZPIECZENSTWIE I PRODUKCIE  
 CS - INFORMACE O BEZPEČNOSTI A PRODUKTU

**?**

**Customercare@van-guard.co.uk**  
**UK +44 (0) 1392 368 351**

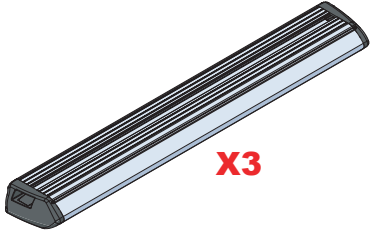
**i**

**MA6167**  


**X3**

**MA6166**

**ULTI Bar Trade**  
(Steel)

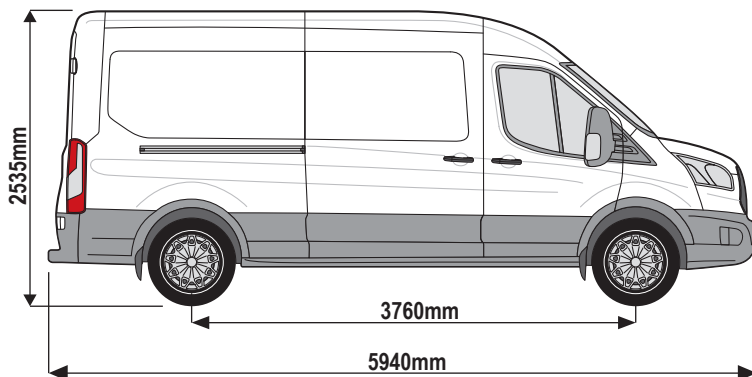


**X3**

**ULTI Bar+**  
(Aluminium)

### 342-3

**Vehicle:**  
 Saic Maxus Deliver 9: 2020 on  
**Wheel Base:** Long (L3)  
**Roof Height:** High (H2)  
**Rear Doors:** Twin

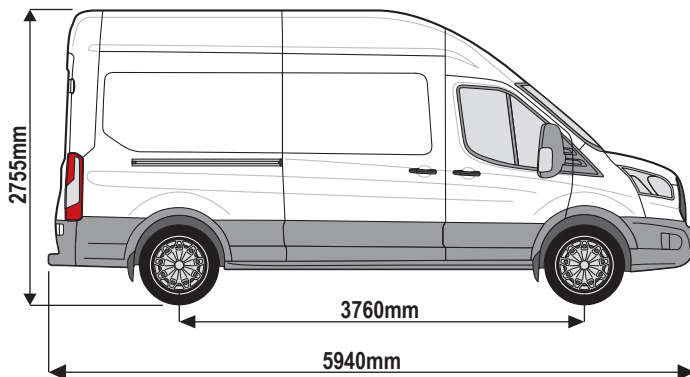


= **???**KG

ULTI Bar Trade (Steel) =	<b>13KG</b>
ULTI Bar+ (Aluminium) =	<b>8.4KG</b>

### 342-3

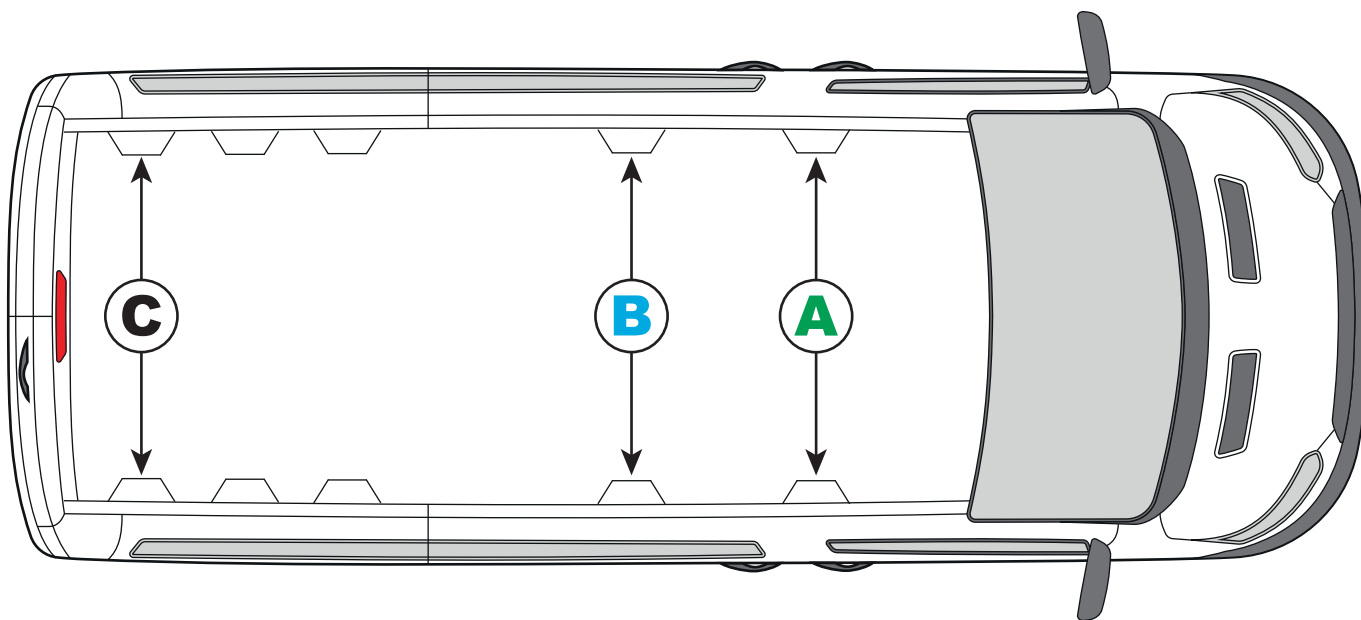
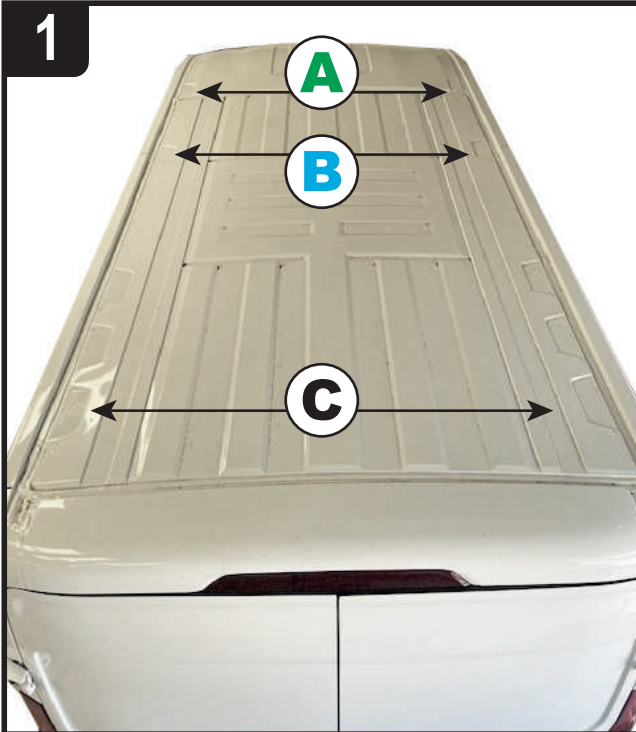
**Vehicle:**  
 Saic Maxus Deliver 9: 2020 on  
**Wheel Base:** Long (L3)  
**Roof Height:** Extra High (H3)  
**Rear Doors:** Twin



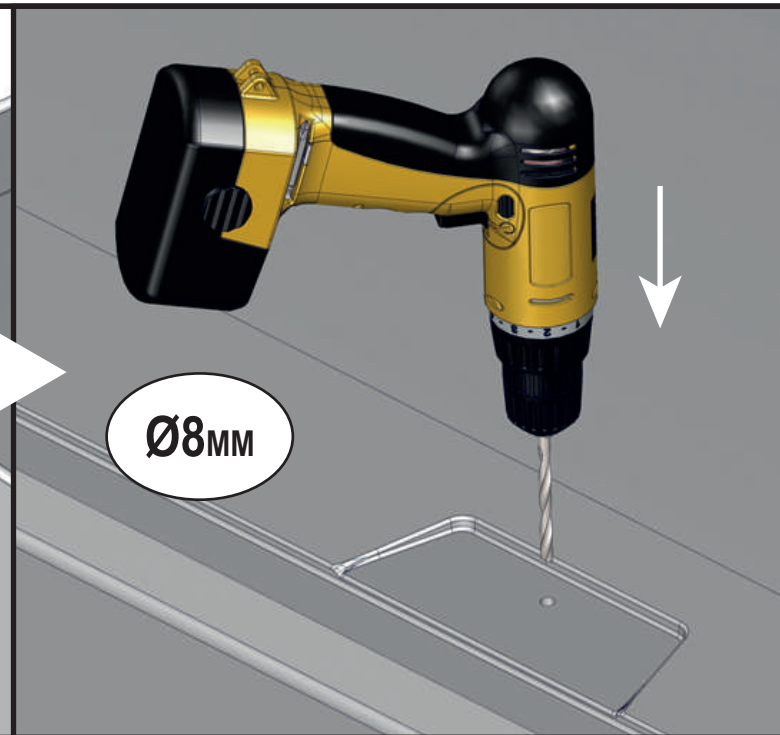
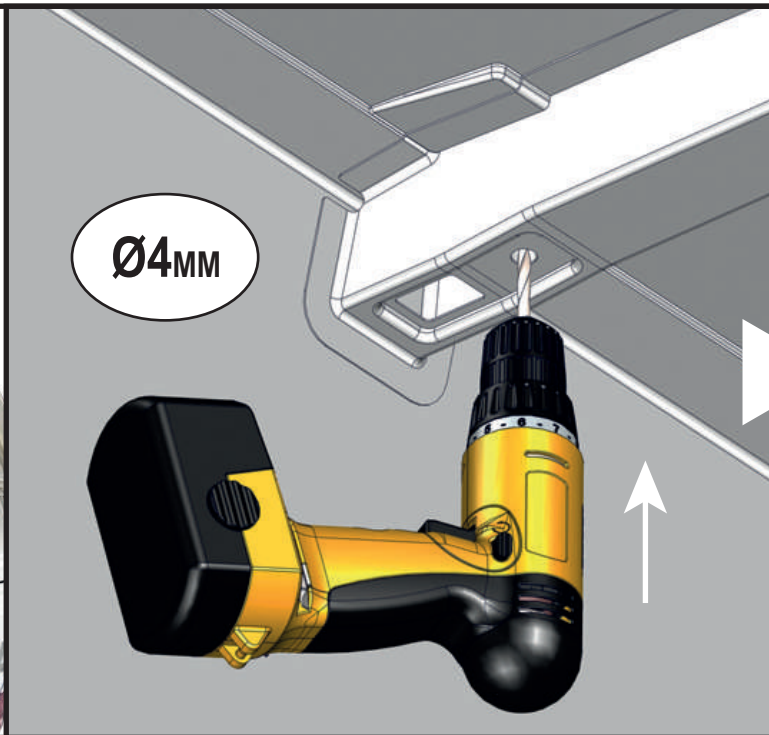
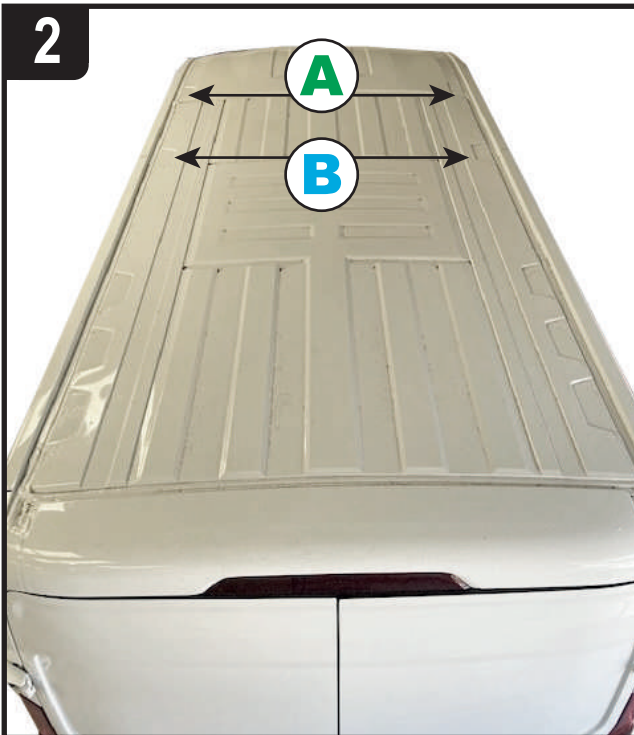
= **???**KG

ULTI Bar Trade (Steel) =	<b>13KG</b>
ULTI Bar+ (Aluminium) =	<b>8.4KG</b>

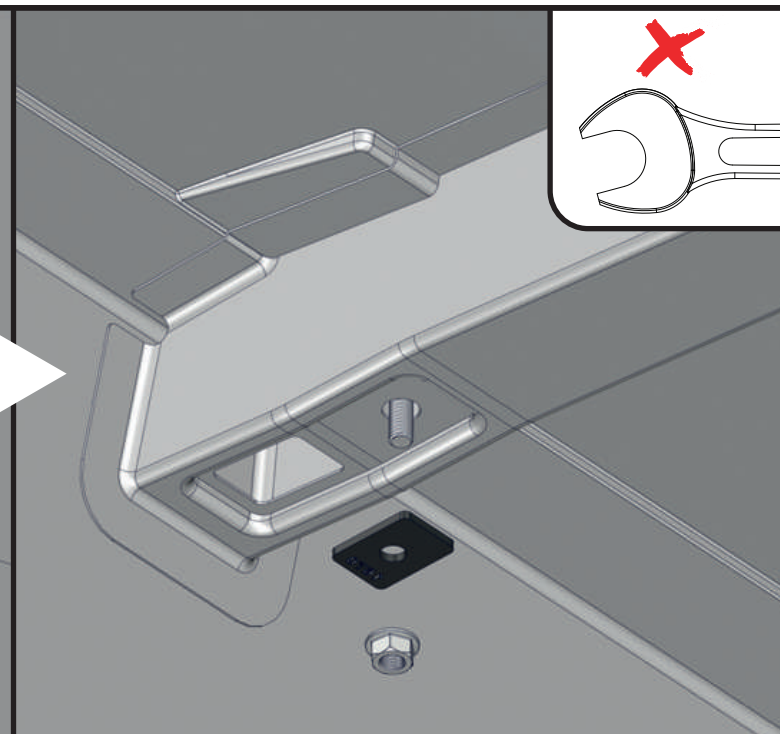
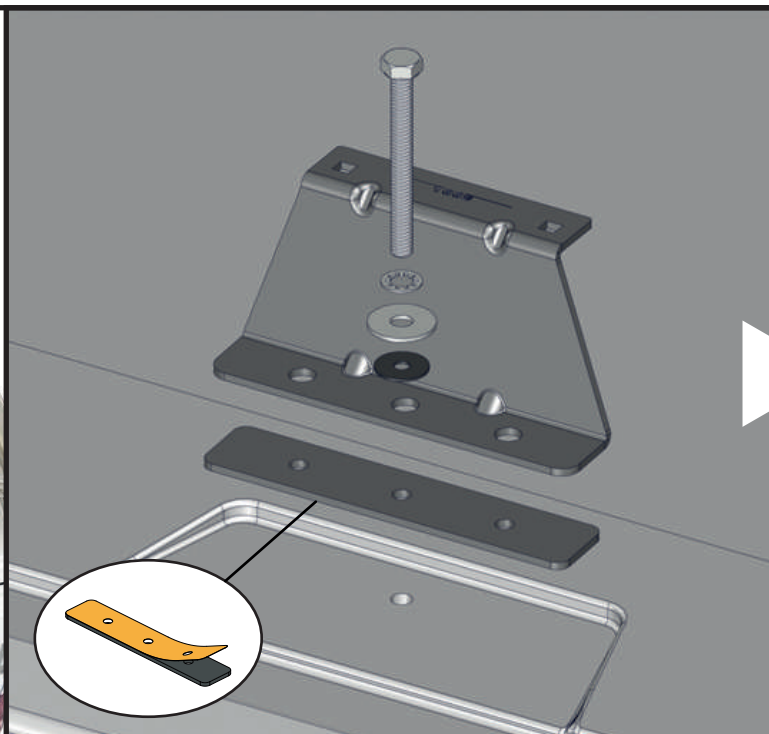
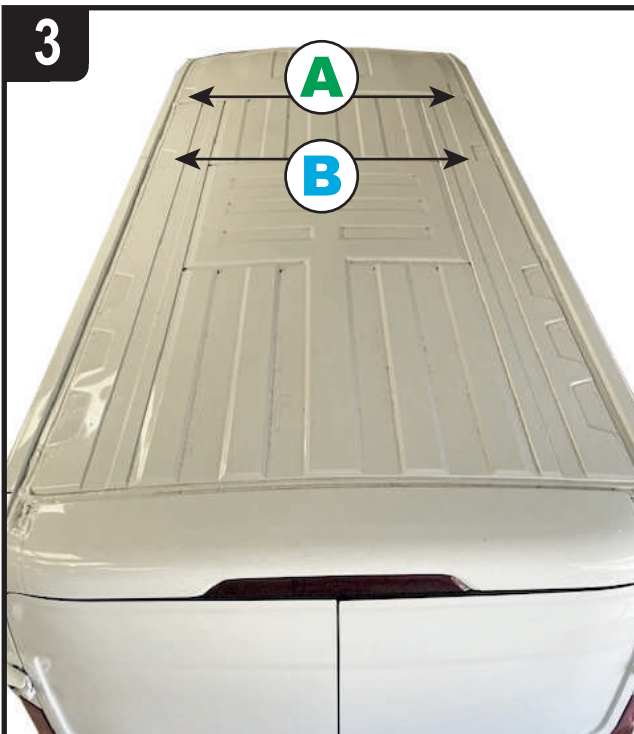
1



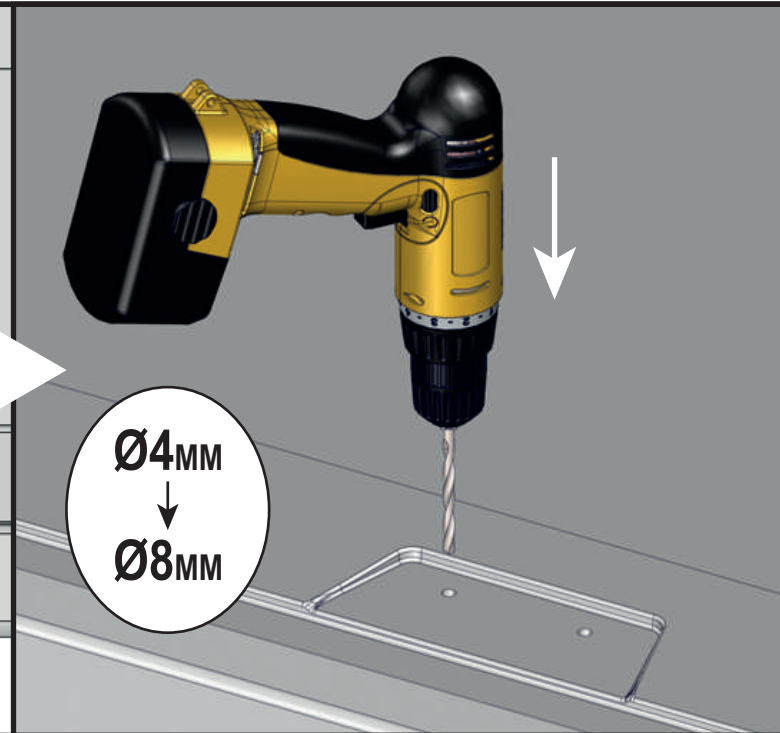
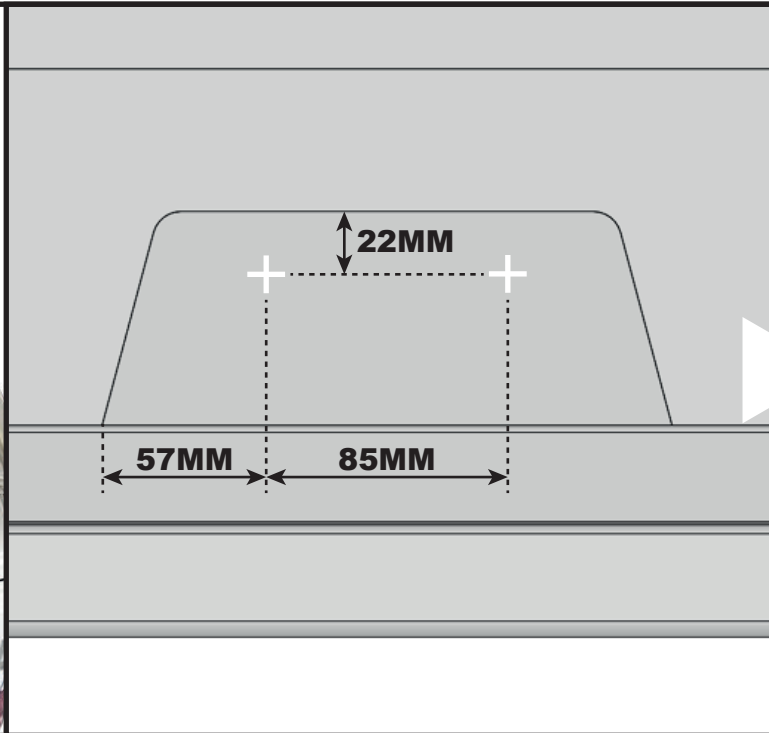
2



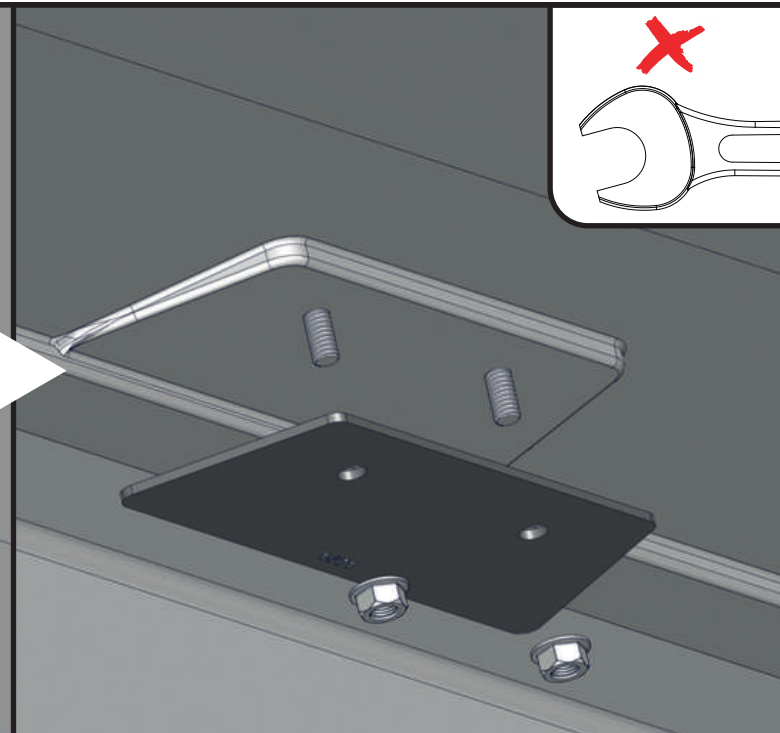
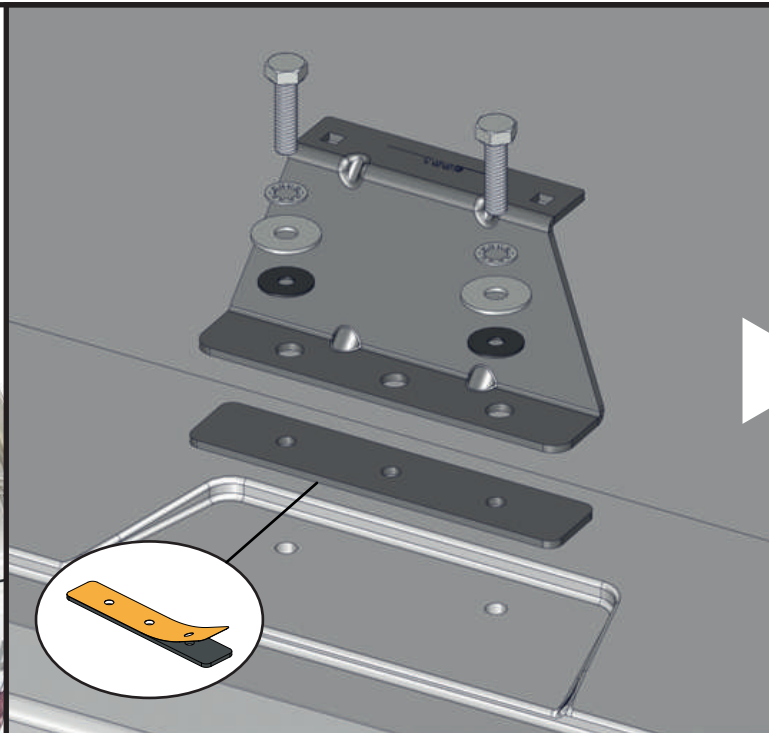
3



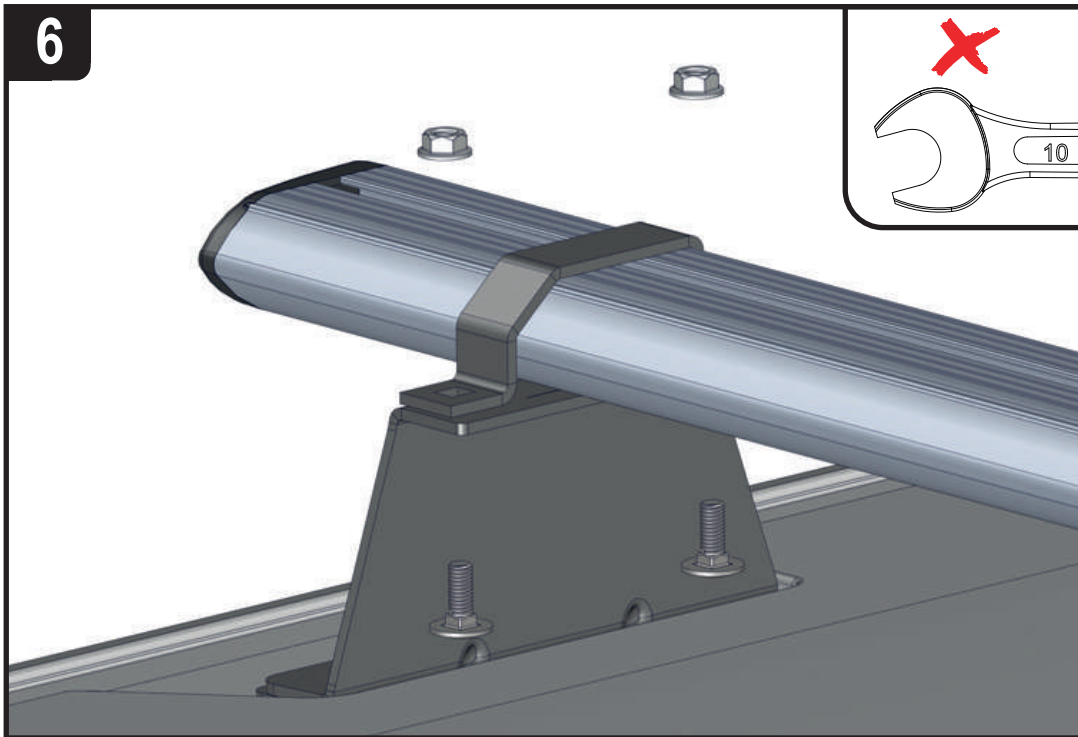
4



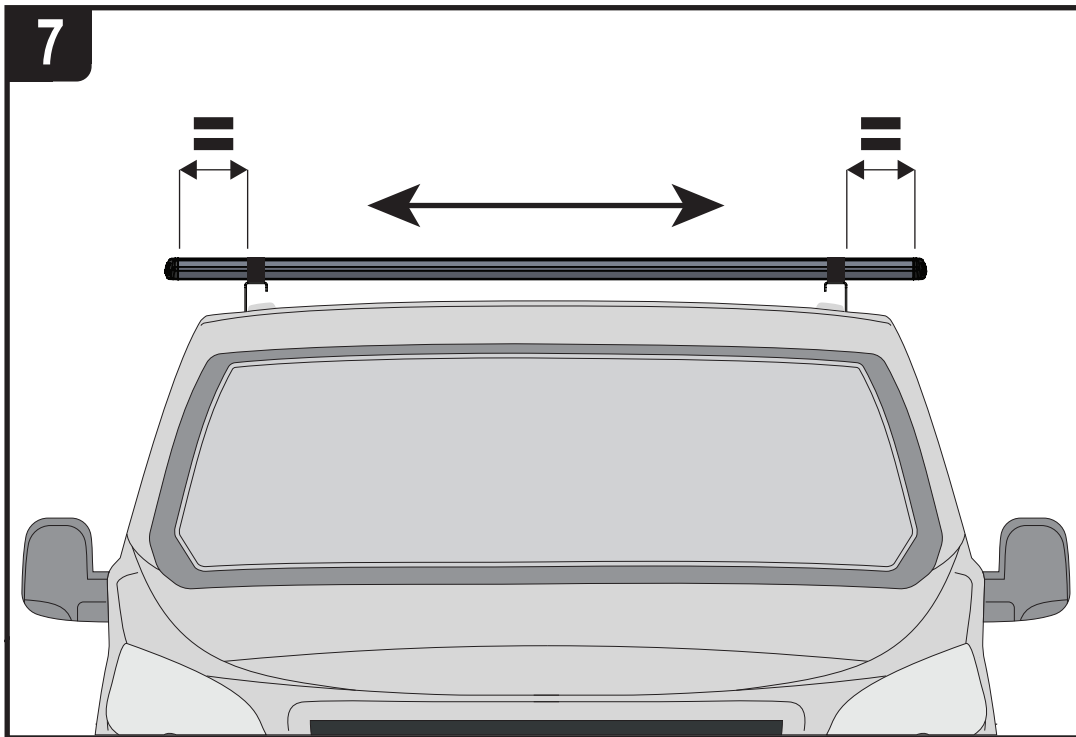
5



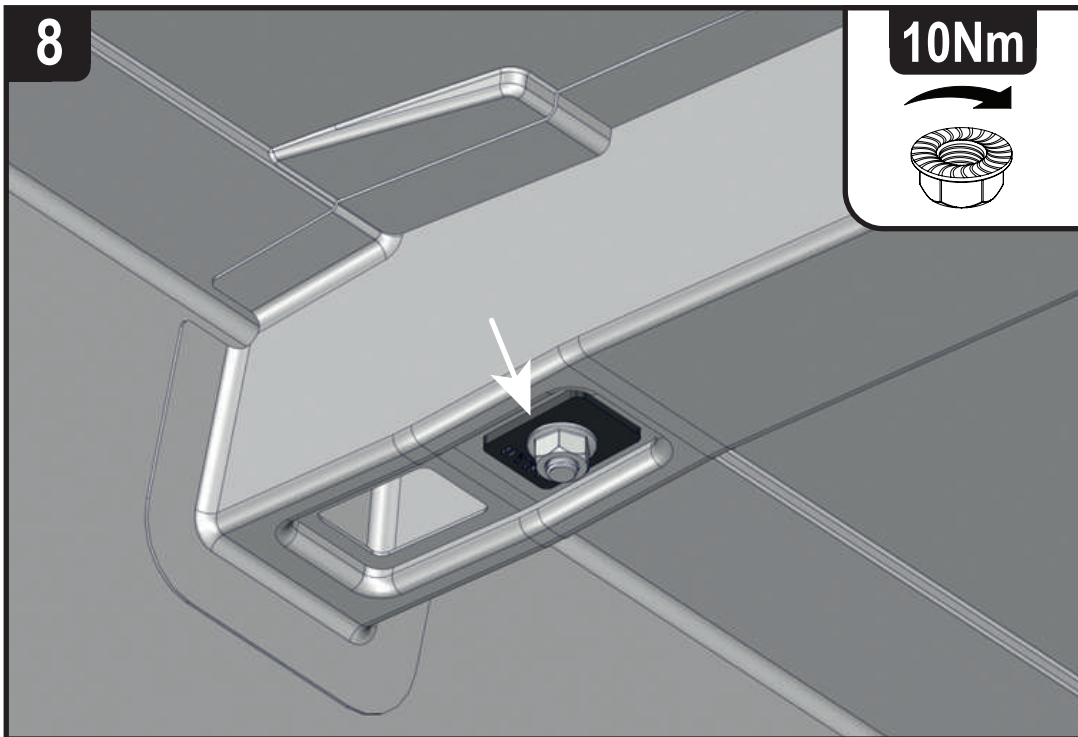
6



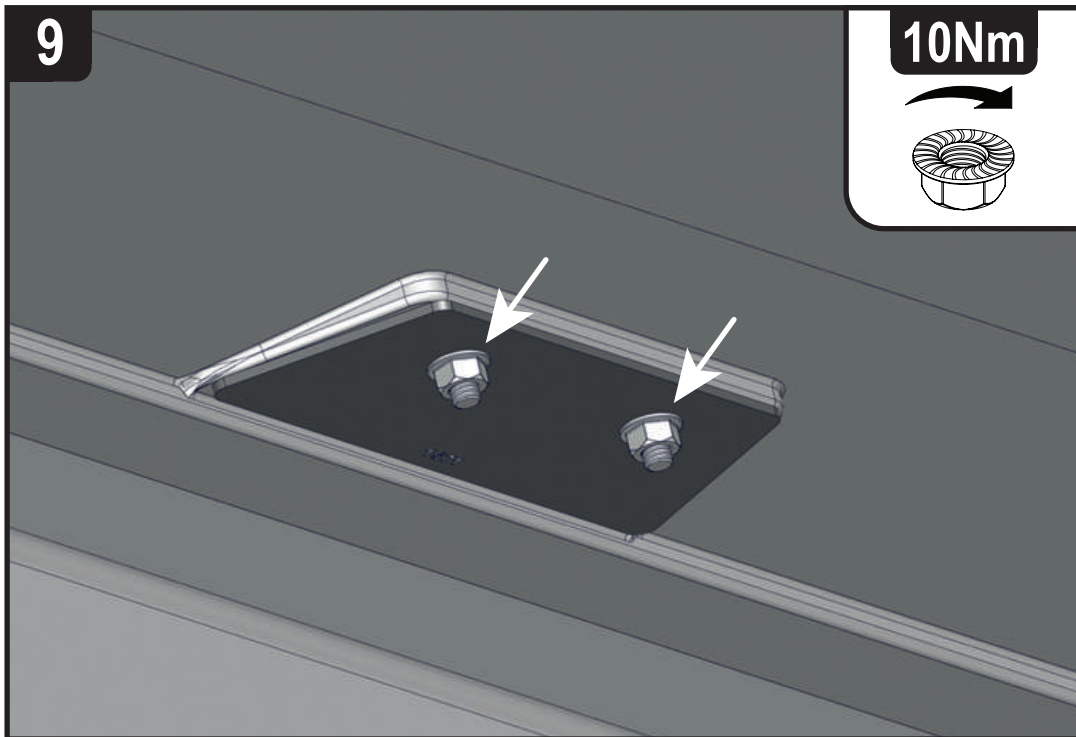
7



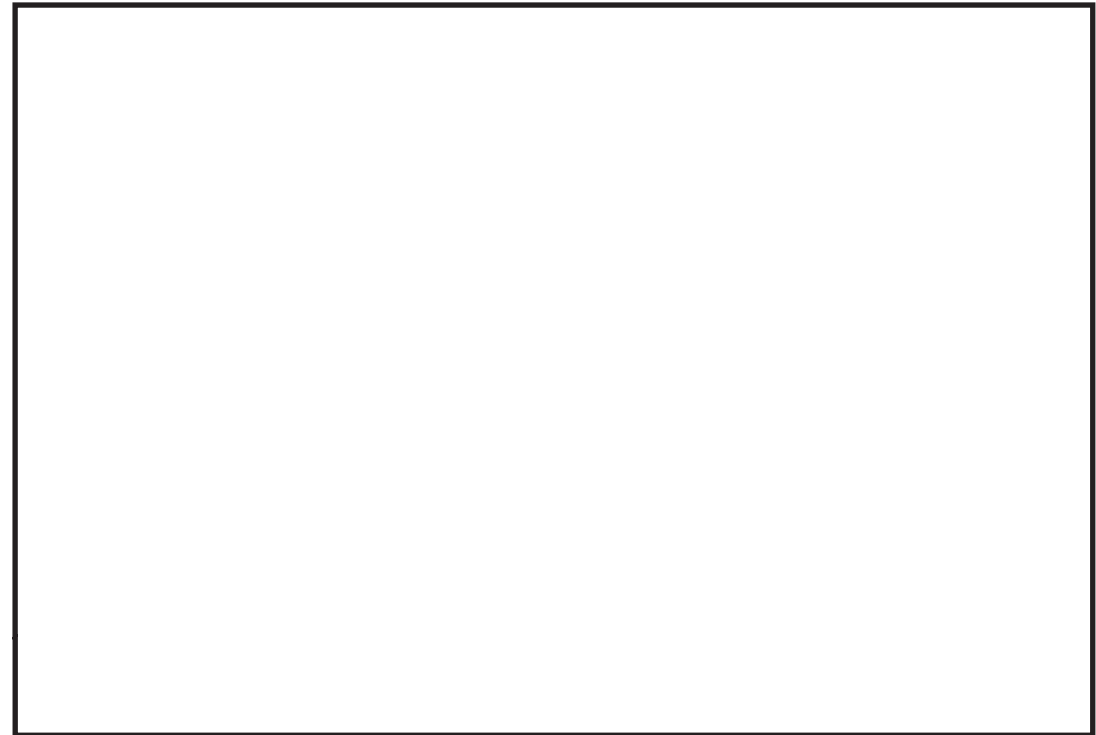
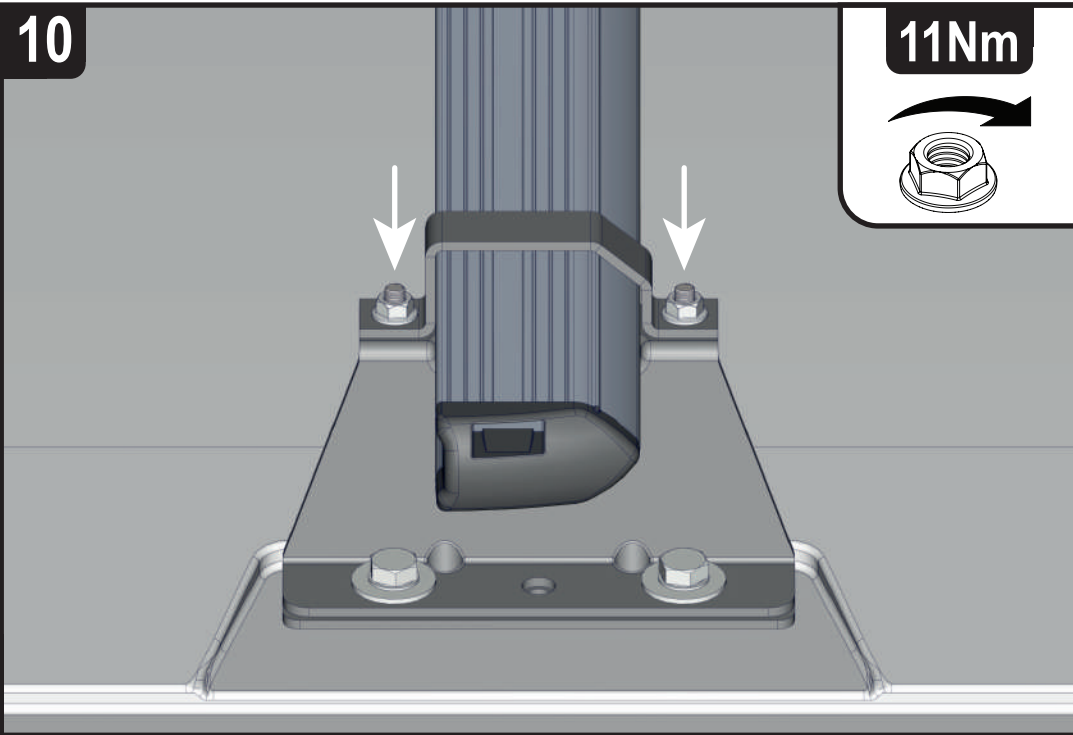
8



9

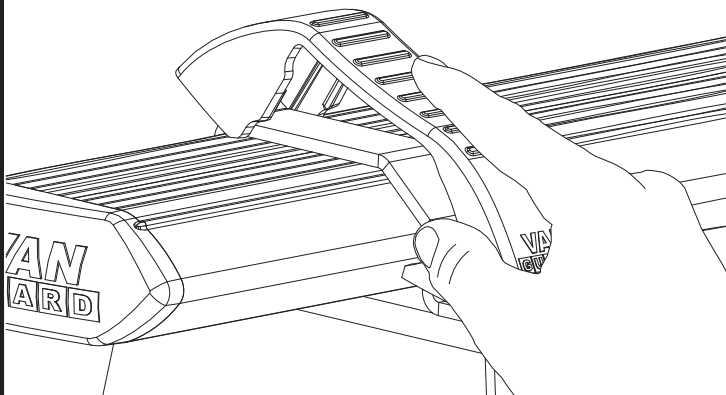


10

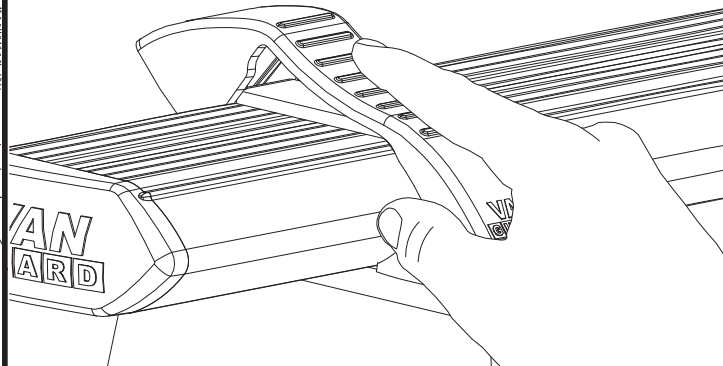


11

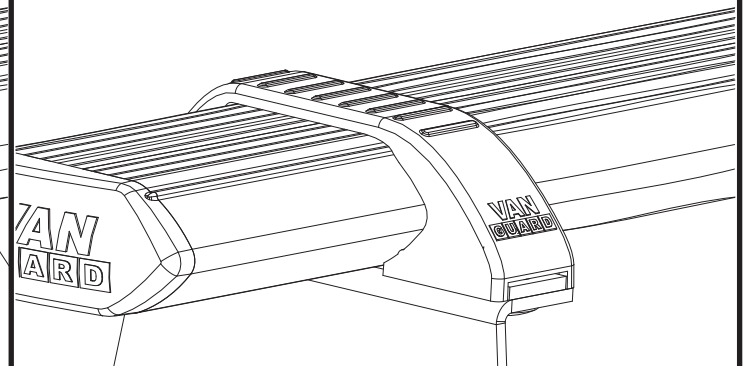
1.

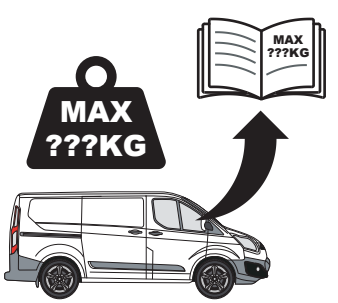


2.



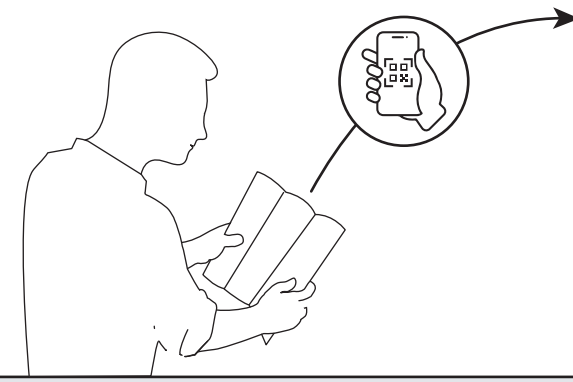
3.





**MAX  
???KG**

<b>ULTI Bar Trade</b> <small>(Steel)</small>	<b>ULTI Bar+</b> <small>(Aluminium)</small>
  <b>X1</b>	  <b>X1</b>



<p><b>EN</b> - SAFETY AND PRODUCT INFORMATION  <b>DE</b> - SICHERHEITS- UND PRODUKTINFORMATIONEN  <b>FR</b> - INFORMATIONS DE SÉCURITÉ ET DU PRODUIT  <b>NL</b> - VEILIGHEIDS- EN PRODUCTINFORMATIE  <b>ES</b> - INFORMACIÓN DE SEGURIDAD Y DEL PRODUCTO  <b>IT</b> - INFORMAZIONI SULLA SICUREZZA E SUL PRODOTTO</p>	<p><b>SV</b> - SÄKERHETS- OCH PRODUKTINFORMATION  <b>DA</b> - SIKKERHEDS- OG PRODUKTINFORMATION  <b>NO</b> - SIKKERHETS- OG PRODUKTINFORMASJON  <b>PL</b> - INFORMACJE O BEZPIECZENSTWIE I PRODUKCIE  <b>CS</b> - INFORMACE O BEZPEČNOSTI A PRODUKTU</p>
---	--