

# IN8372

# ULTI Bars - X2

<b>FX4014 X4</b> (RUBBER) 	<b>FX4016 X8</b> (M6) 	<b>FX4019 X4</b> (M8) 	<b>FX4028 X4</b> (M8X25) 	<b>FX4040 X4</b> (M8) 	<b>FX4042 X8</b> (M6X16) 	<b>MA6065 X4</b> 	<b>MA6018 X4</b> 
<b>ME0203 X4</b> 	<b>ME1678 X1</b> 	<b>ME1679 X1</b> 	<b>ME1877 X1</b> 	<b>ME1878 X1</b> 			

**TOOLS REQUIRED**

- 10MM X 1
- 13MM X 1
- TAPE MEASURE X 1
- 5MM HEX / ALLEN KEY X 1

**!**

EN - SAFETY AND PRODUCT INFORMATION  
 DE - SICHERHEITS- UND PRODUKTINFORMATIONEN  
 FR - INFORMATIONS DE SÉCURITÉ ET DU PRODUIT  
 NL - VEILIGHEIDS- EN PRODUCTINFORMATIE  
 ES - INFORMACIÓN DE SEGURIDAD Y DEL PRODUCTO  
 IT - INFORMAZIONI SULLA SICUREZZA E SUL PRODOTTO

SV - SÄKERHETS- OCH PRODUKTINFORMATION  
 DA - SIKKERHEDS- OG PRODUKTINFORMATION  
 NO - SIKKERHETS- OG PRODUKTINFORMASJON  
 PL - INFORMACJE O BEZPIECZENSTWIE I PRODUKCIE  
 CS - INFORMACE O BEZPEČNOSTI A PRODUKTU

**? !**

**Customercare@van-guard.co.uk**  
**UK +44 (0) 1392 368 351**

**i**

**MA6166**

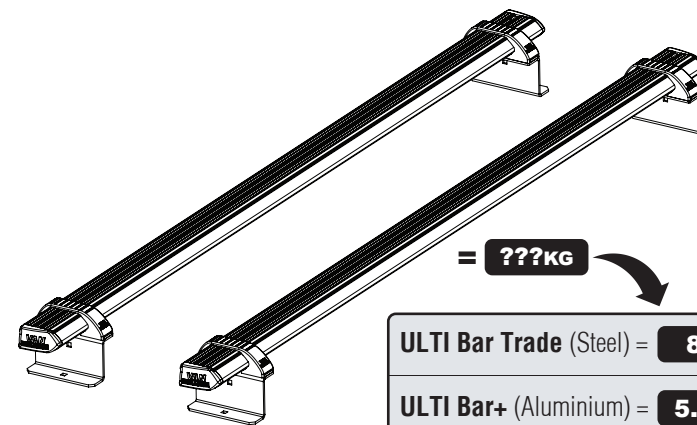
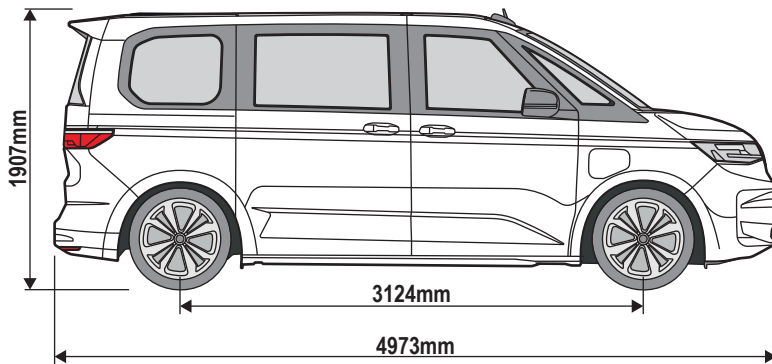
**ULTI Bar Trade**  
(Steel)

**MA6167**

**ULTI Bar+**  
(Aluminium)

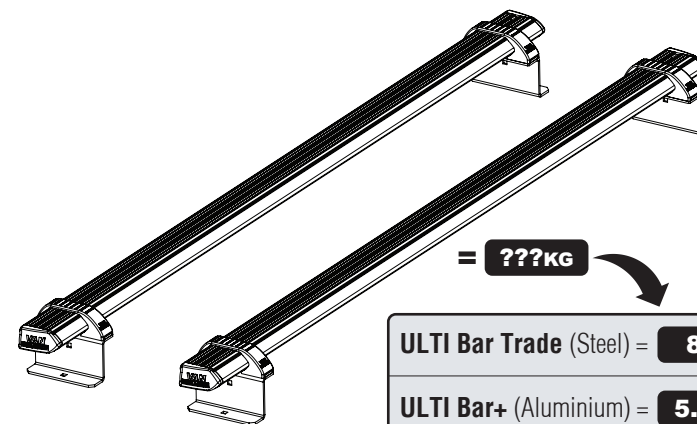
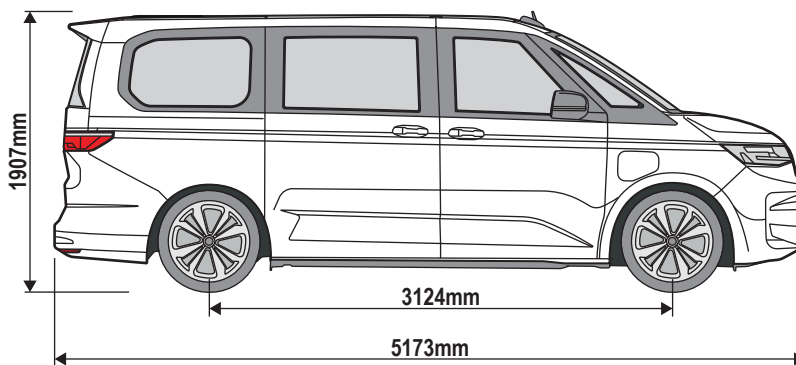
## 346-2

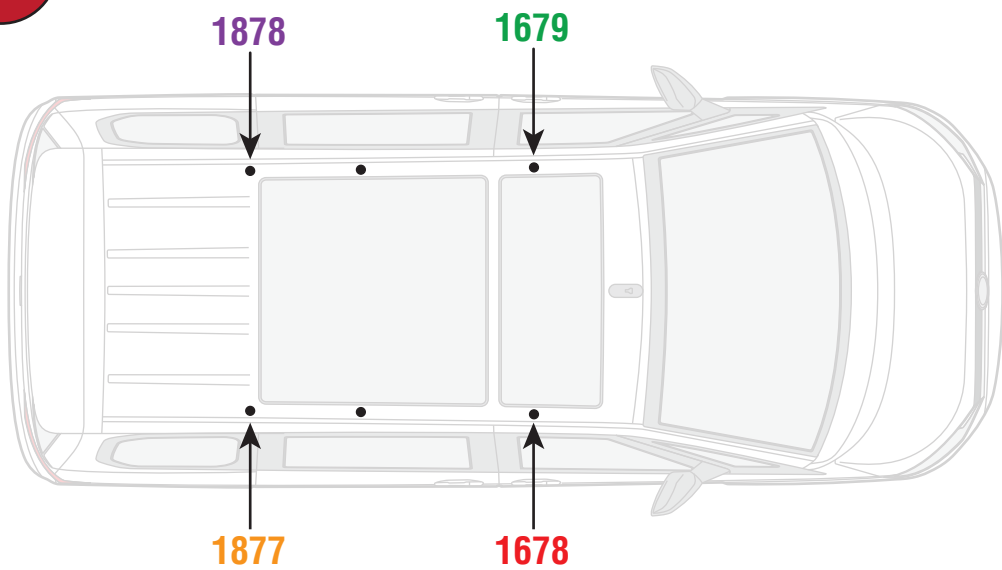
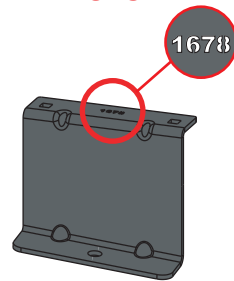
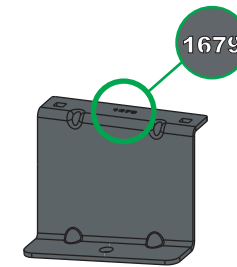
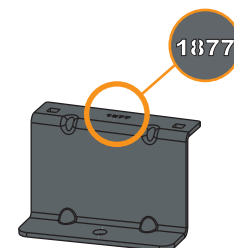
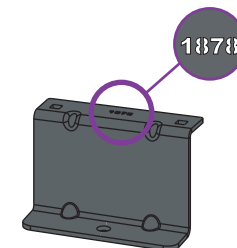
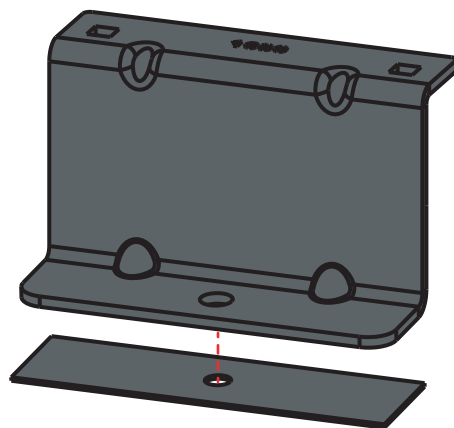
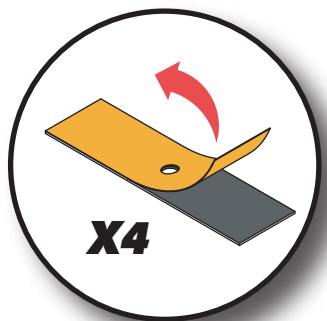
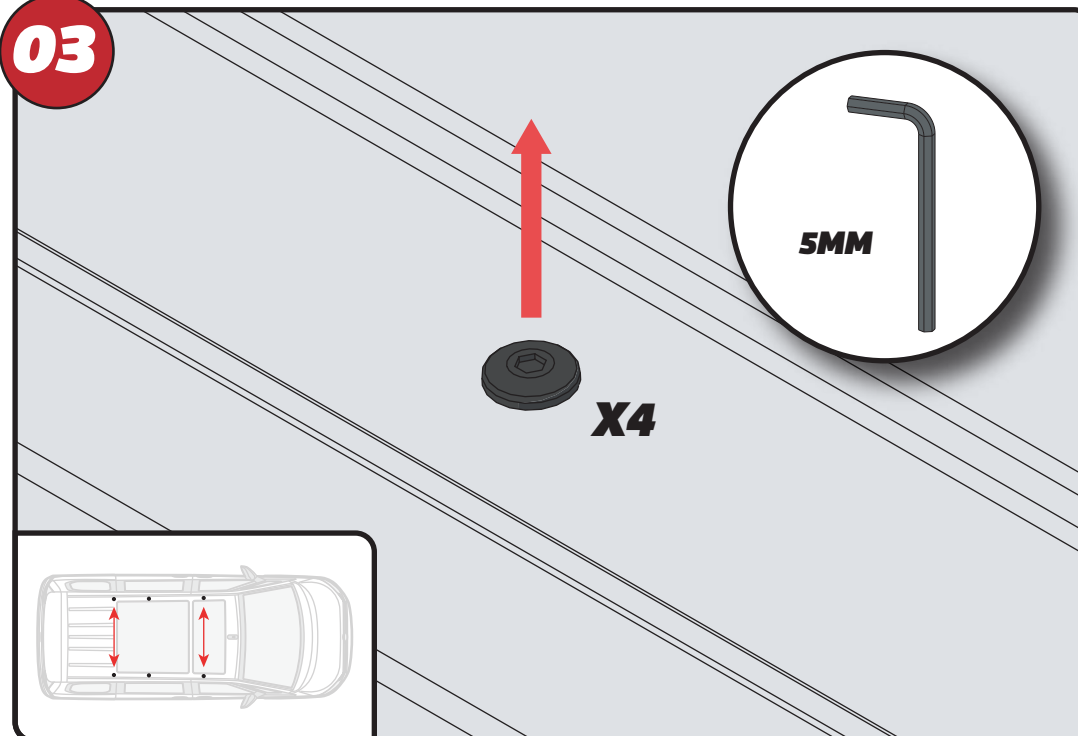
**Vehicle:**  
Volkswagen T7 Multivan 2022 on  
**Wheel Base:** L1  
**Roof Height:** H1  
**Rear Doors:** All



## 346-2

**Vehicle:**  
Volkswagen T7 Multivan 2022 on  
**Wheel Base:** L2  
**Roof Height:** H1  
**Rear Doors:** All

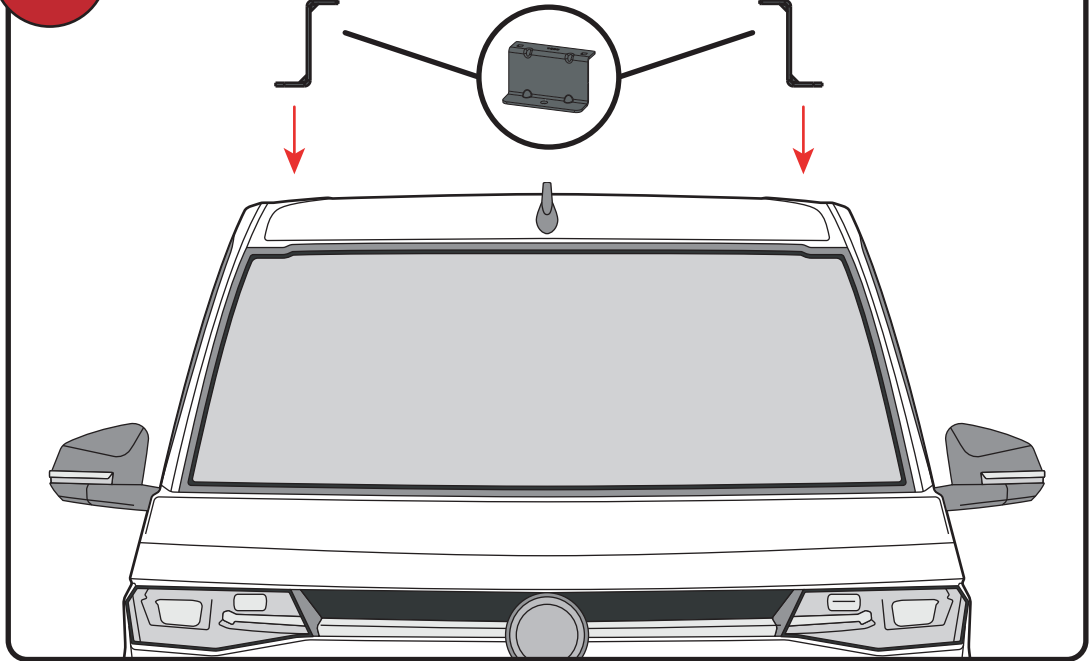


**01****1678****1679****1877****1878****02****03**

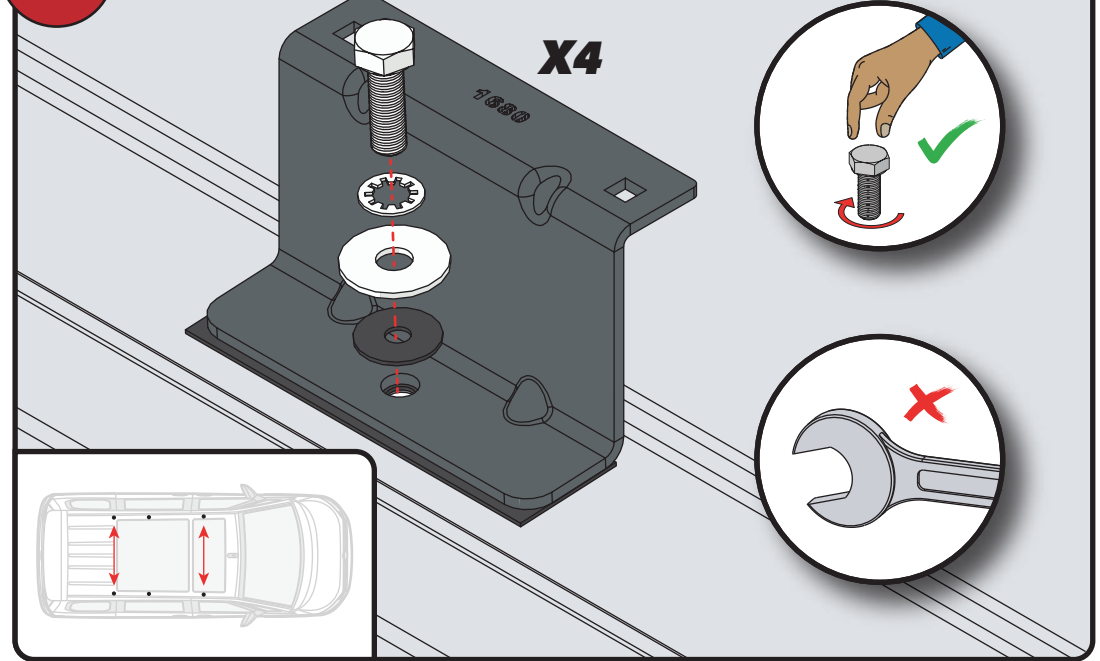
EN - STICK GASKETS TO ALL BRACKETS  
 DE - KLEBEN SIE DIE DICHTUNG AN ALLEN HALTERUNGEN  
 FR - COUSSINETS ADHÉSIFS À TOUS LES SUPPORTS  
 NL - PLAK PAKKING OP ALLE BEUGELS  
 ES - PEGA LAS ALMOHADILLAS A TODOS LOS SOPORTES  
 IT - ADESIVI GUARNIZIONI A TUTTE LE STAFFE

SV - FÄST GUMMI PÅ ALLA FÄSTEN  
 DA - KLÆB GUMMI PÅ ALLE BESLAG  
 NO - PLIST GUMMI PÅ ALLE BRAKKETTER  
 PL - NAKLEJ USZCZELKI DO WSZYSTKICH WSPORNIKÓW  
 CS - PŘILEPTE TĚSNĚNÍ NA VŠECHNY DRŽÁKY

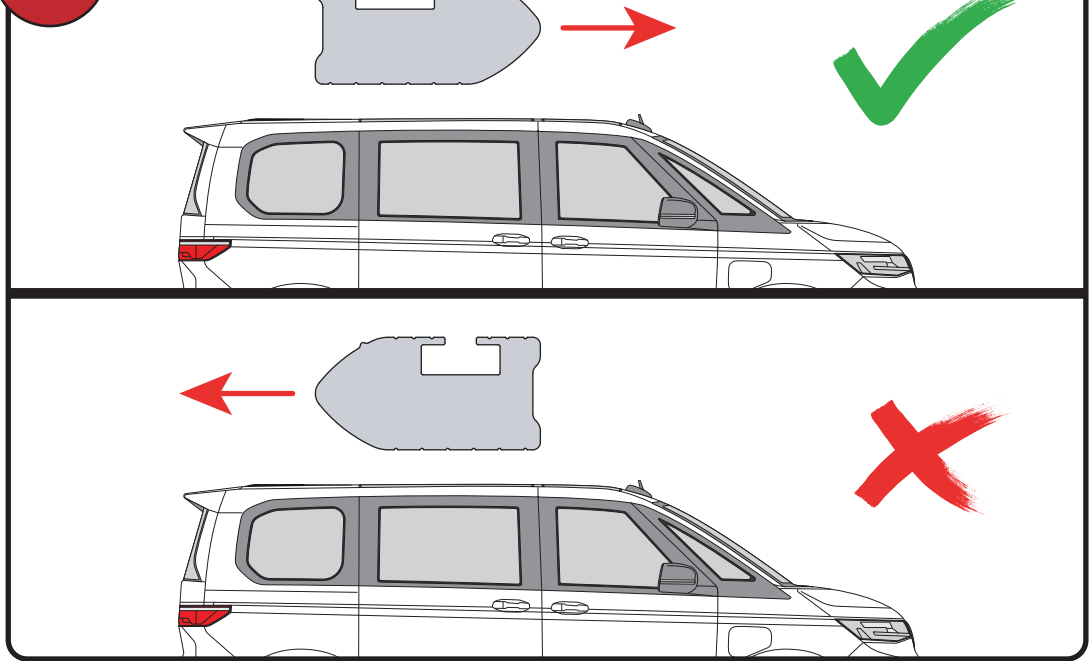
04



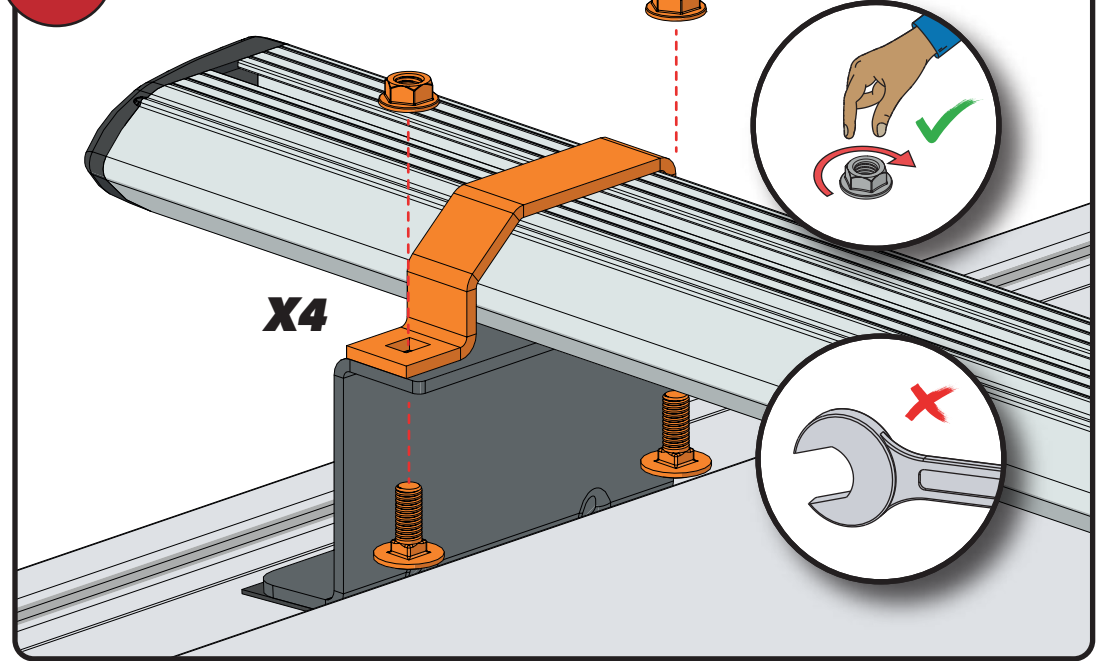
05



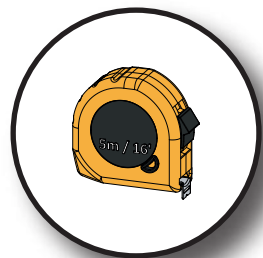
06



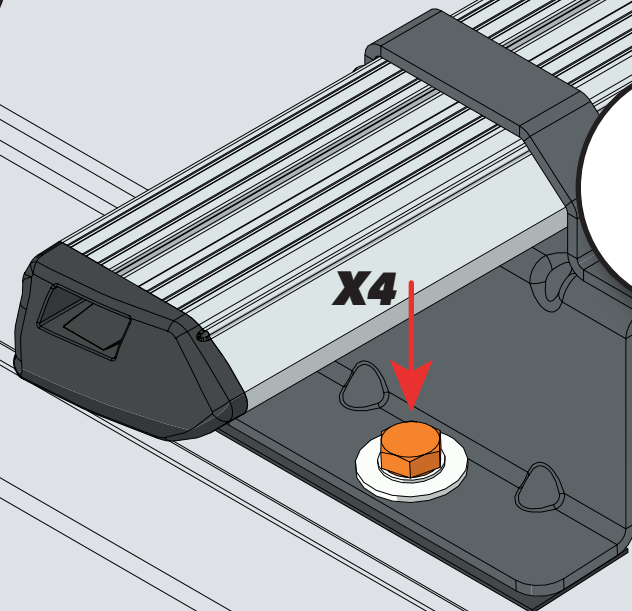
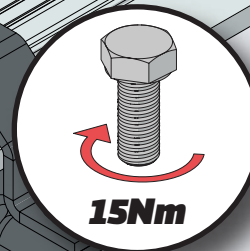
07



08

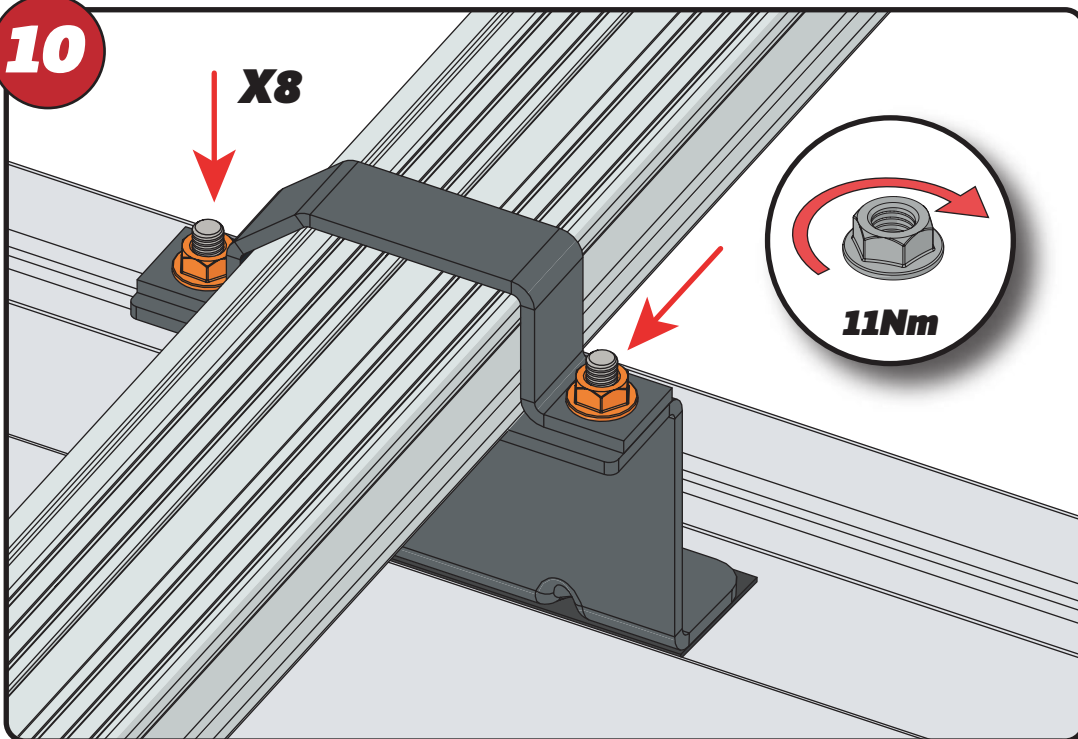
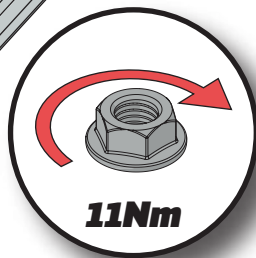


09



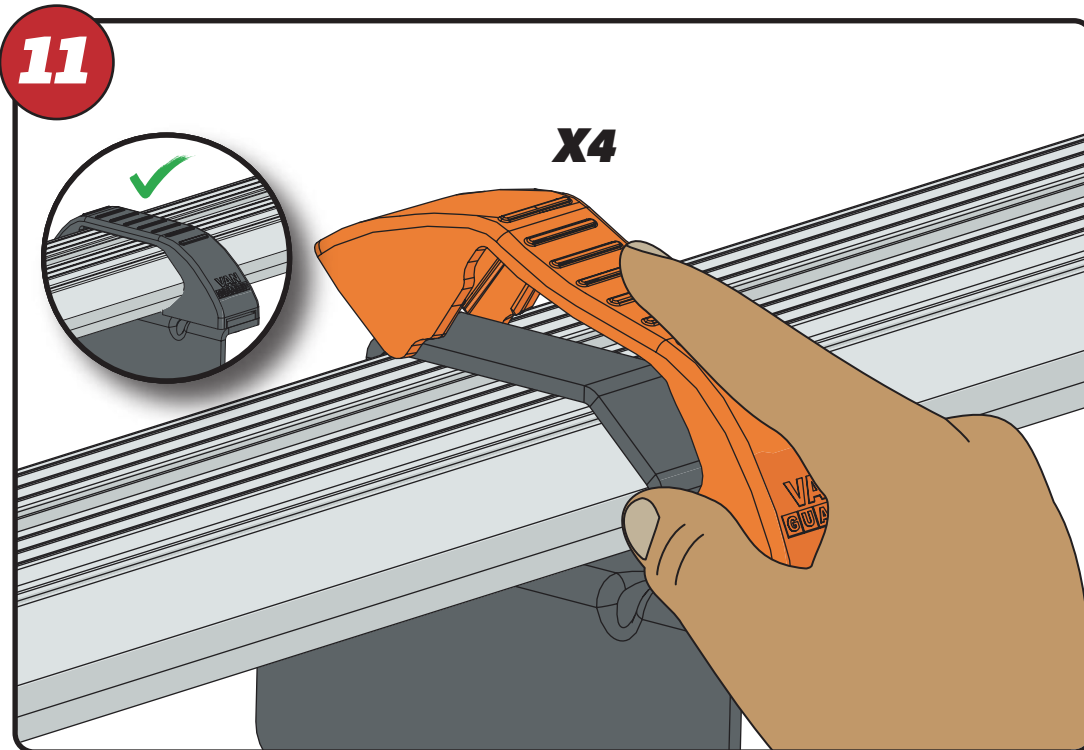
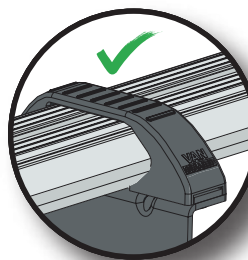
10

X8

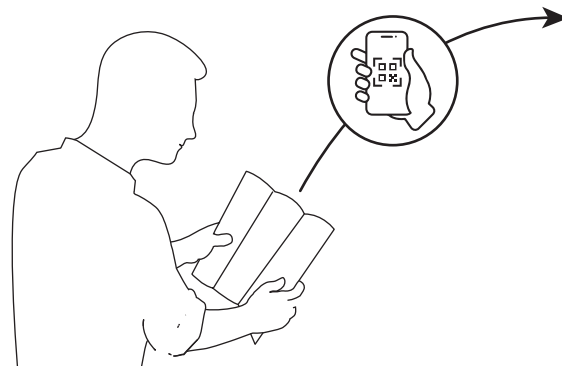
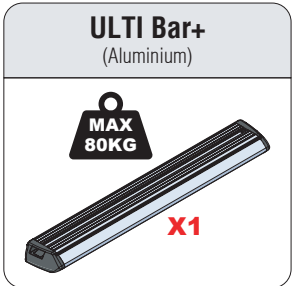
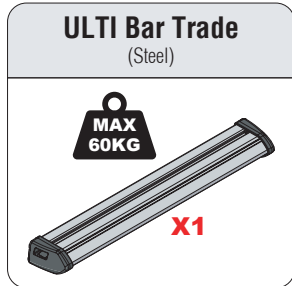
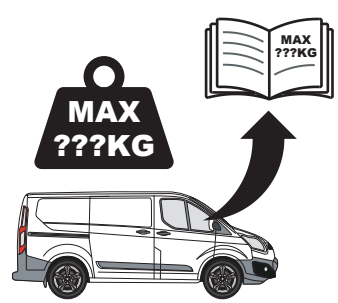
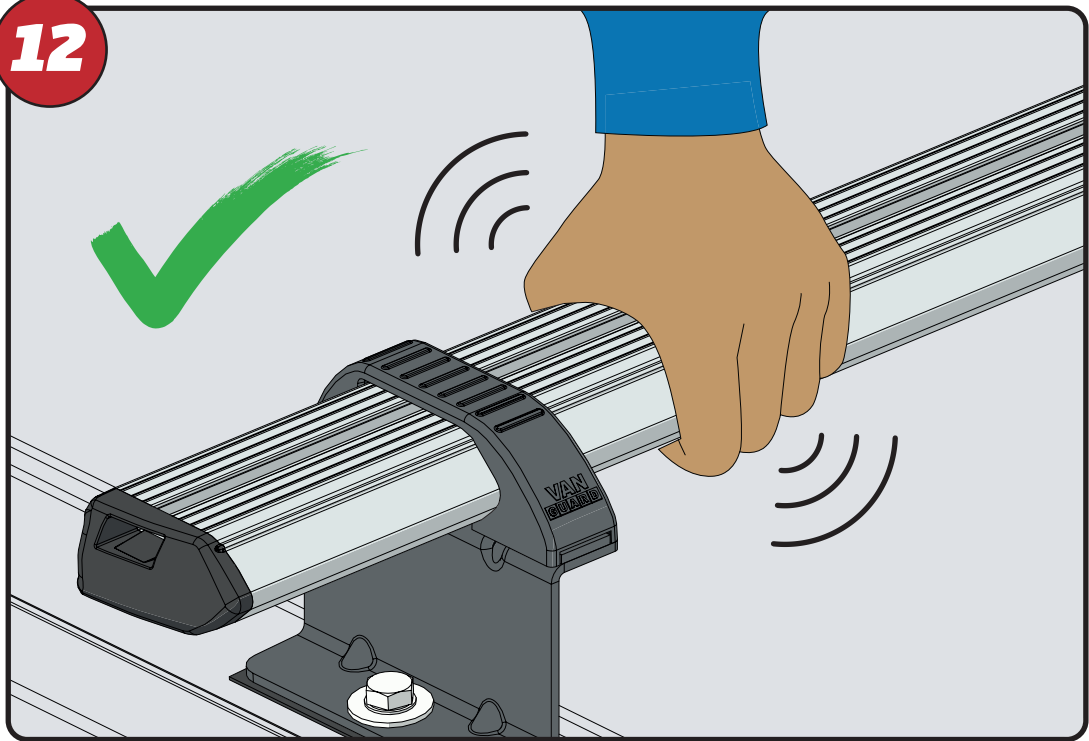


11

X4



12



EN - SAFETY AND PRODUCT INFORMATION  
 DE - SICHERHEITS- UND PRODUKTINFORMATIONEN  
 FR - INFORMATIONS DE SÉCURITÉ ET DU PRODUIT  
 NL - VEILIGHEIDS- EN PRODUCTINFORMATIE  
 ES - INFORMACIÓN DE SEGURIDAD Y DEL PRODUCTO  
 IT - INFORMAZIONI SULLA SICUREZZA E SUL PRODOTTO

SV - SÄKERHETS- OCH PRODUKTINFORMATION  
 DA - SIKKERHEDS- OG PRODUKTINFORMATION  
 NO - SIKKERHETS- OG PRODUKTINFORMASJON  
 PL - INFORMACJE O BEZPIECZENSTWIE I PRODUKCJE  
 CS - INFORMACE O BEZPEČNOSTI A PRODUKTU