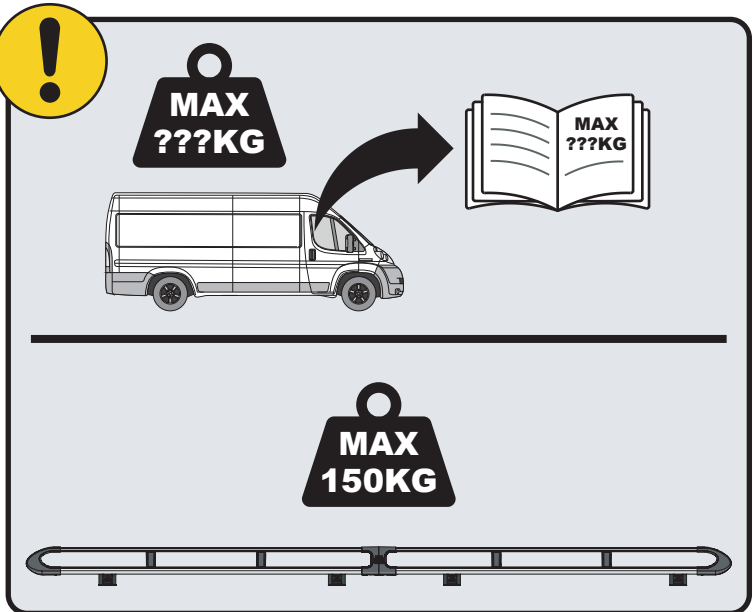
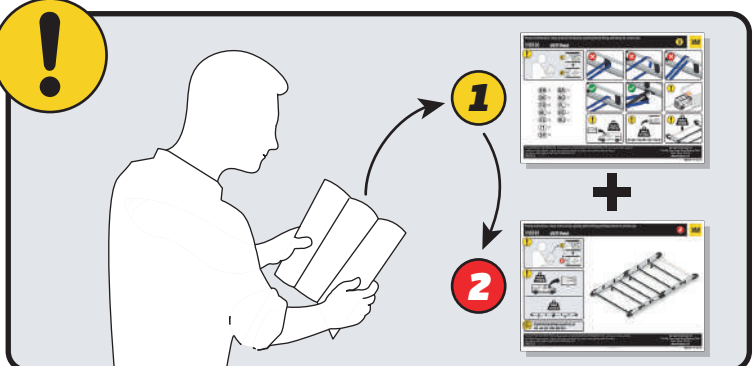


IN8347

ULTI Rack+



 Customercare@van-guard.co.uk
UK +44 (0) 1392 368 351



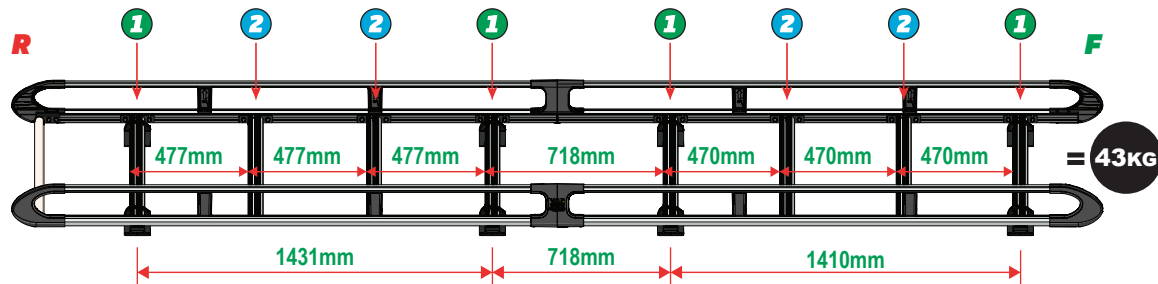
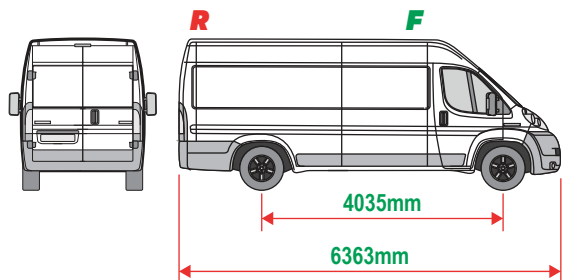
This FITTING INSTRUCTION is the property of VAN GUARD ACCESSORIES LTD. and must not be used for manufacturing purposes, copied nor communicated in any way to third parties without written permission from VAN GUARD ACCESSORIES LTD.
IN8347_B (CN:00356)

Van Guard Accessories Ltd
Fair Oak Close, Exeter Airport Business Park,
Exeter, Devon, EX5 2UL
www.van-guard.co.uk

THIS INSTRUCTION COVERS THE FOLLOWING MODELS - CHECK YOU ARE FITTING THE CORRECT MODEL BEFORE PROCEEDING

VGUR-268

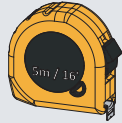
Citroen Relay: 2006 on
 Fiat Ducato: 2006 on
 Peugeot Boxer: 2006 on
 Vauxhall Movano: 2022 on
L4H2
Twin Rear Doors



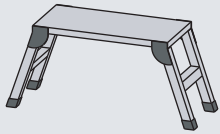
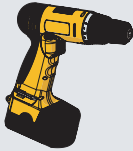
SUPPLIED COMPONENTS - CHECK ALL PARTS ARE PRESENT AND CORRECT BEFORE PROCEEDING (1 OF 2)

TOOLS REQUIRED

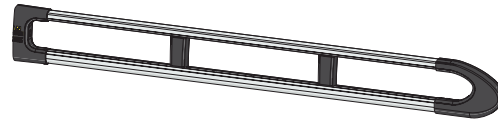
10MM X2



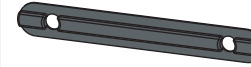
13MM X1



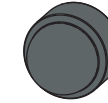
AS3553 X2
(4200 / A)



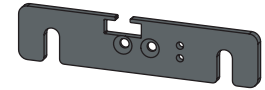
MA6118 X16



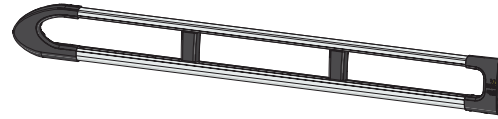
FX4241 X36



ME1622 X4



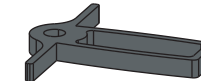
AS3552 X2
(4200 / B)



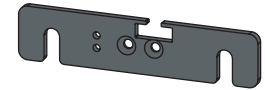
FX4008 X1



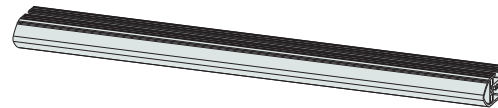
MA6145 X1



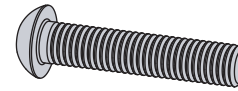
ME1623 X4



ME1629 X8
(1804mm)



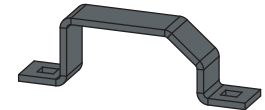
FX4001 X2
(M8X40)



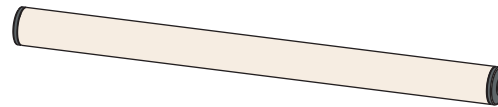
FX4235 X32
(M5X25)



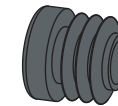
ME0203 X8



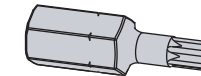
AS3161 X1
(1790mm)



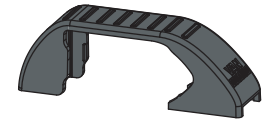
MA6007 X4



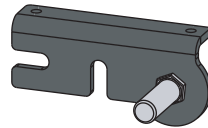
FX4248 X1
(T25)



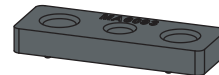
MA6065 X8



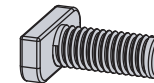
AS3590 X1



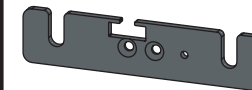
MA6093 X16



FX4239 X36
(M8X20)



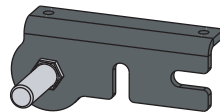
ME1620 X4



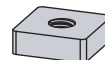
FX4016 X24
(M6)



AS3591 X1



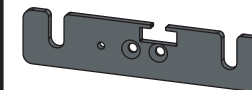
ME0316 X16



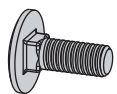
FX4240 X36
(M8)



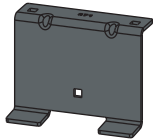
ME1621 X4



FX4042 X16
(M6X16)



ME0671 X8



ME0010 X8



FX4015 X8
(M6X30)



MA6016 X16



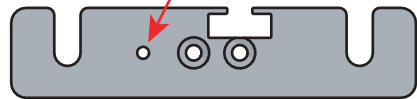
01

1L



X4

1R



X4



2L



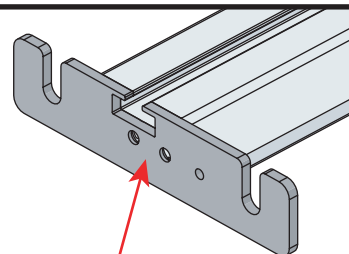
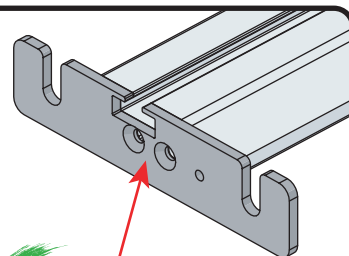
X4

2R



X4

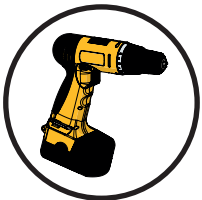
02



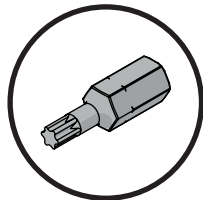
03

01

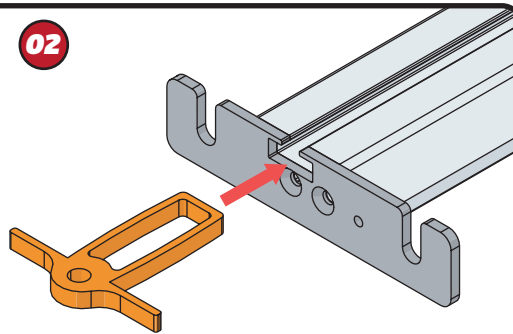
FX4248



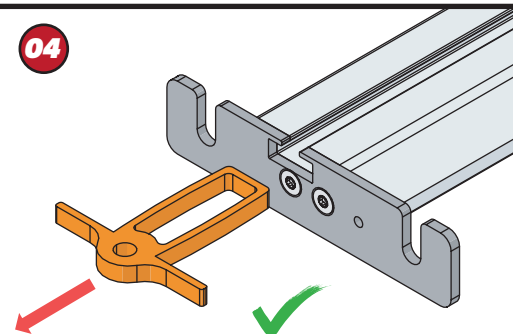
+



02



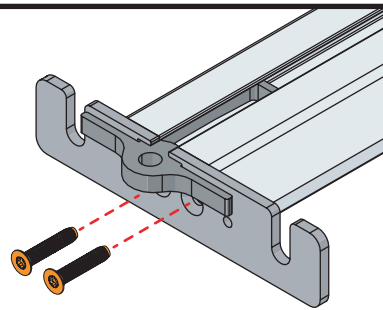
04



03



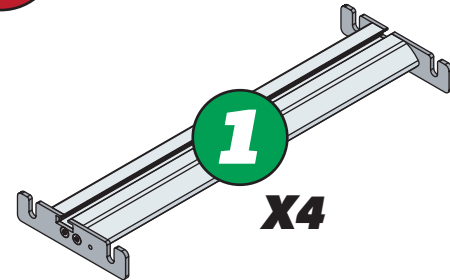
11Nm



04

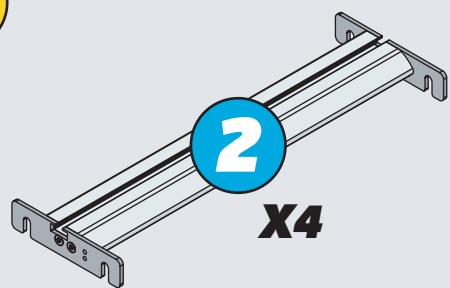


1

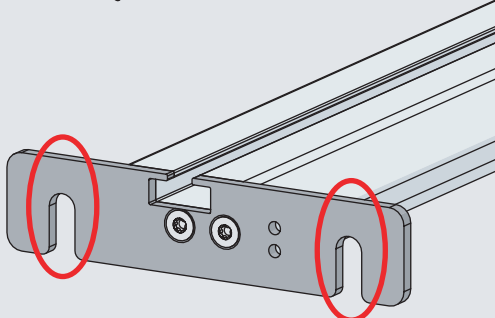
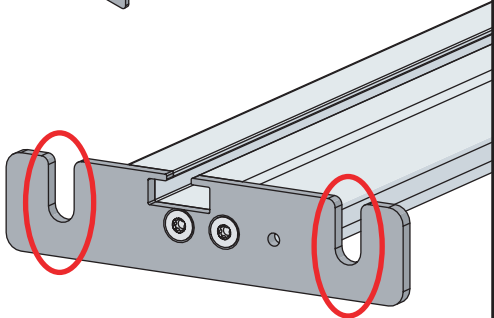


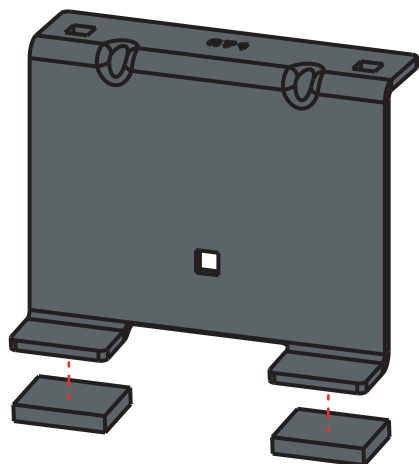
X4

2



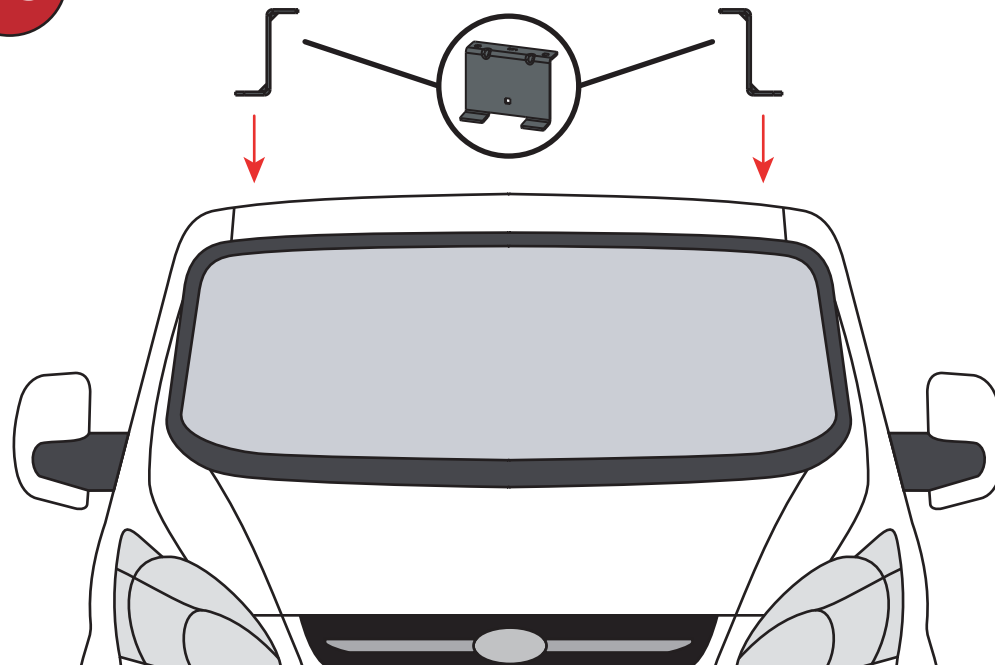
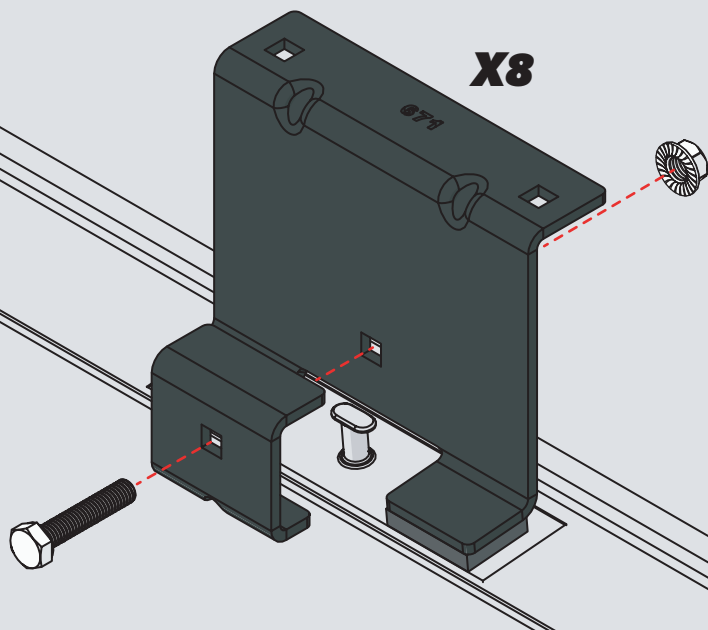
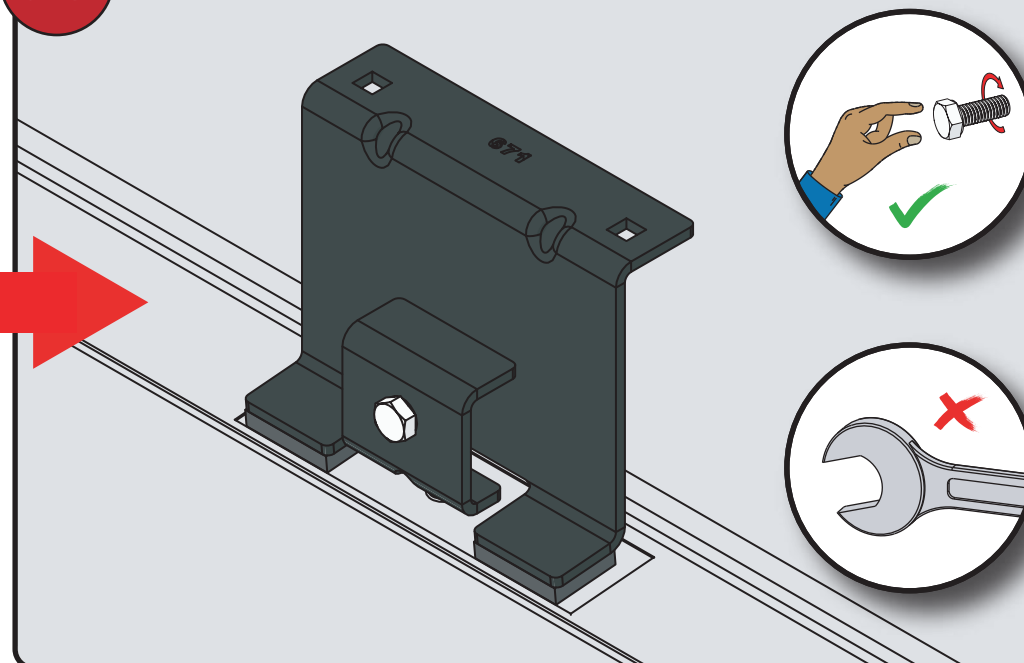
X4

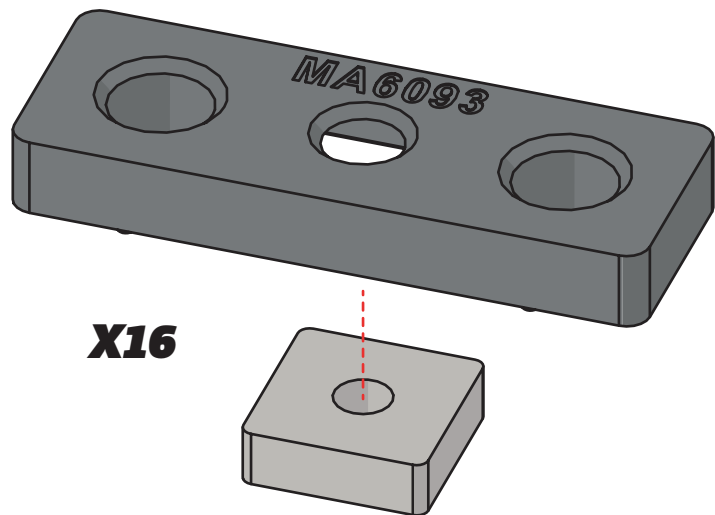
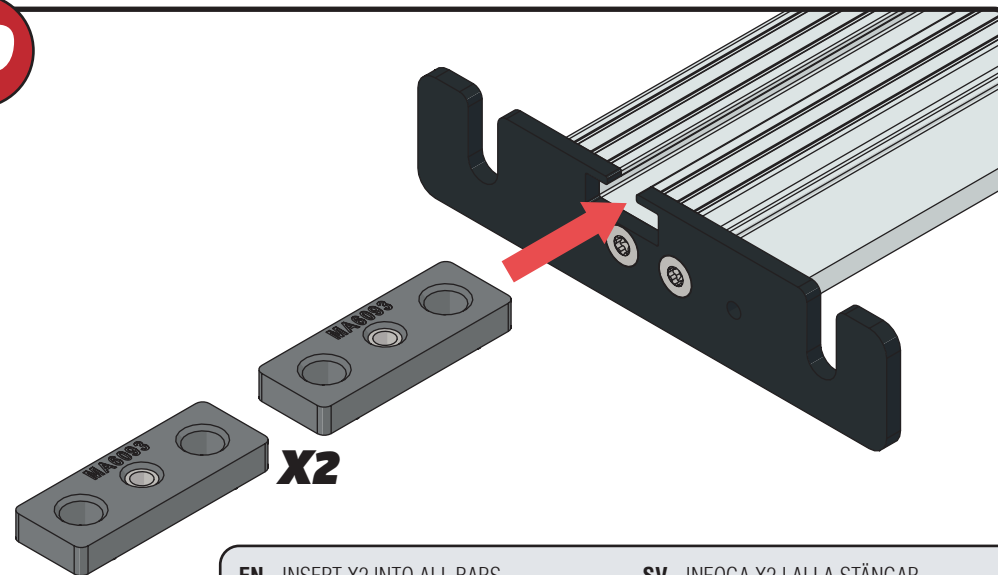


05**X16**

EN - STICK GASKETS TO ALL BRACKETS
 DE - KLEBEN SIE DIE DICHTUNG AN ALLEN HALTERUNGEN
 FR - COUSSINETS ADHÉSIFS À TOUS LES SUPPORTS
 NL - PLAK PAKKING OP ALLE BEUGELS
 ES - PEGA LAS ALMOHADILLAS A TODOS LOS SOPORTES
 IT - ADESIVI GUARNIZIONI A TUTTE LE STAFFE

SV - FÄST GUMMI PÅ ALLA FÄSTEN
 DA - KLÆB GUMMI PÅ ALLE BESLAG
 NO - PLIST GUMMI PÅ ALLE BRAKKETTER
 PL - NAKLEJ USZCZELKI DO WSZYSTKICH WSPORNIKÓW
 CS - PŘILEPTE TĚSNĚNÍ NA VŠECHNY DRŽÁKY

06**07****X8****08**

09**10**

EN - INSERT X2 INTO ALL BARS

DE - X2 IN ALLE STANGEN EINFÜGEN

FR - INSÉRER X2 DANS TOUTES LES BARRES

NL - PLAATS X2 IN ALLE BARS

ES - INSERTAR X2 EN TODAS LAS BARRAS

IT - INSERIRE X2 IN TUTTE LE BARRE

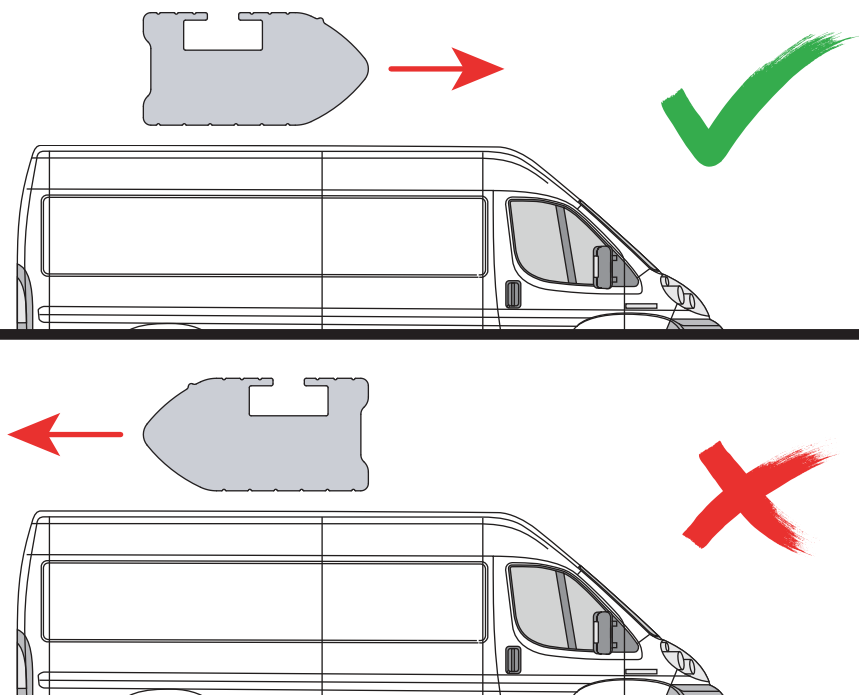
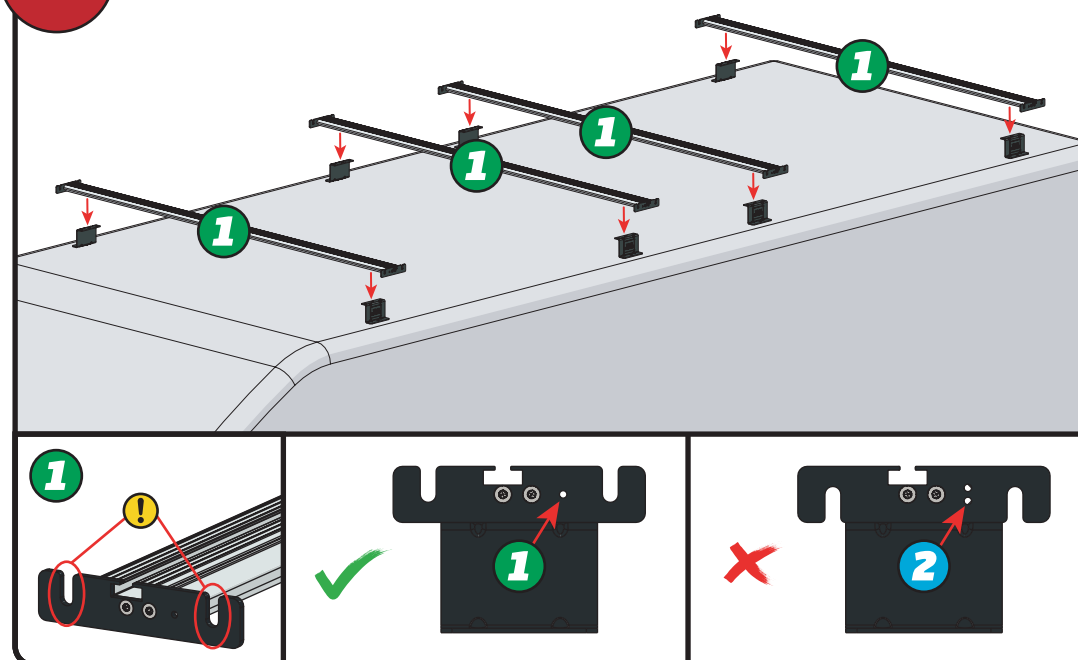
SV - INFOGA X2 I ALLA STÄNGAR

DA - INDSÆT X2 I ALLE STÆNGER

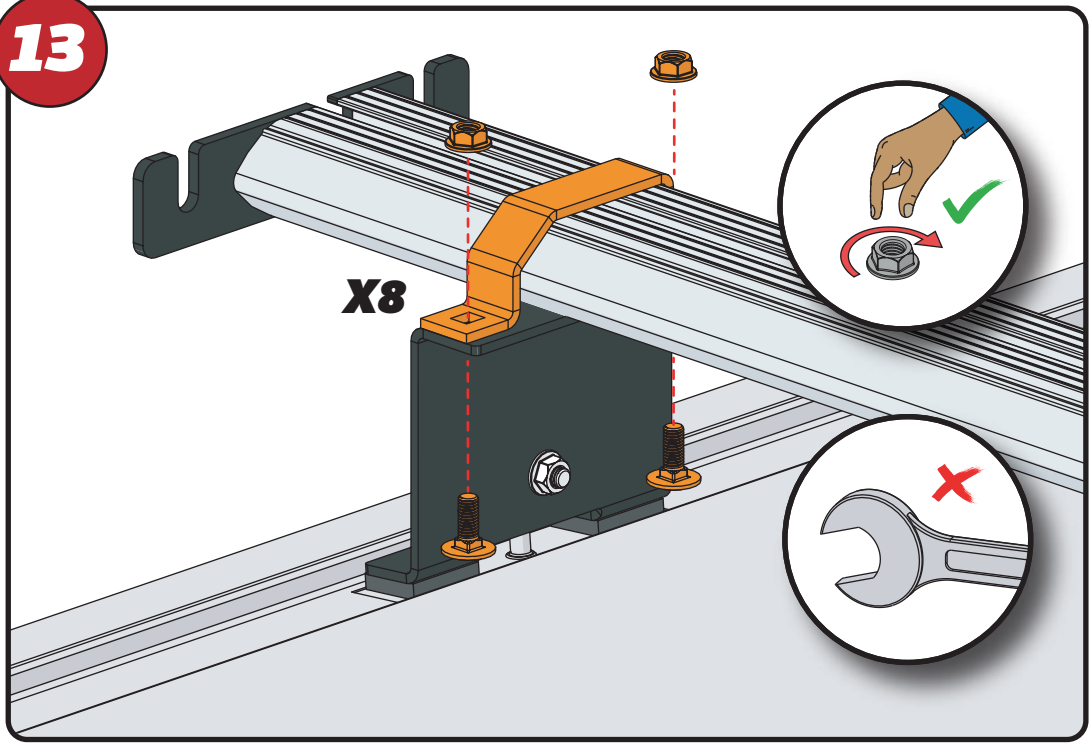
NO - SETT X2 INN I ALLE TAKSTENGER

PL - WSTAW X2 DO WSZYSTKICH PRĘTÓW

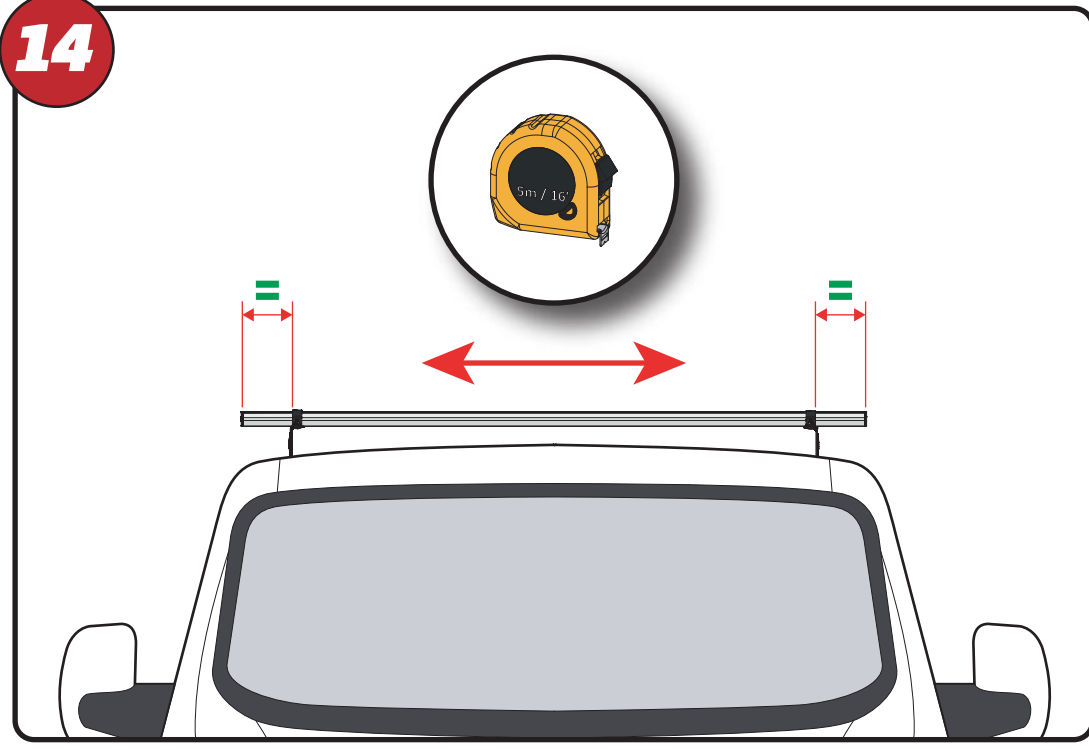
CS - VLOŽTE X2 DO VŠECH TYČÍ

11**12**

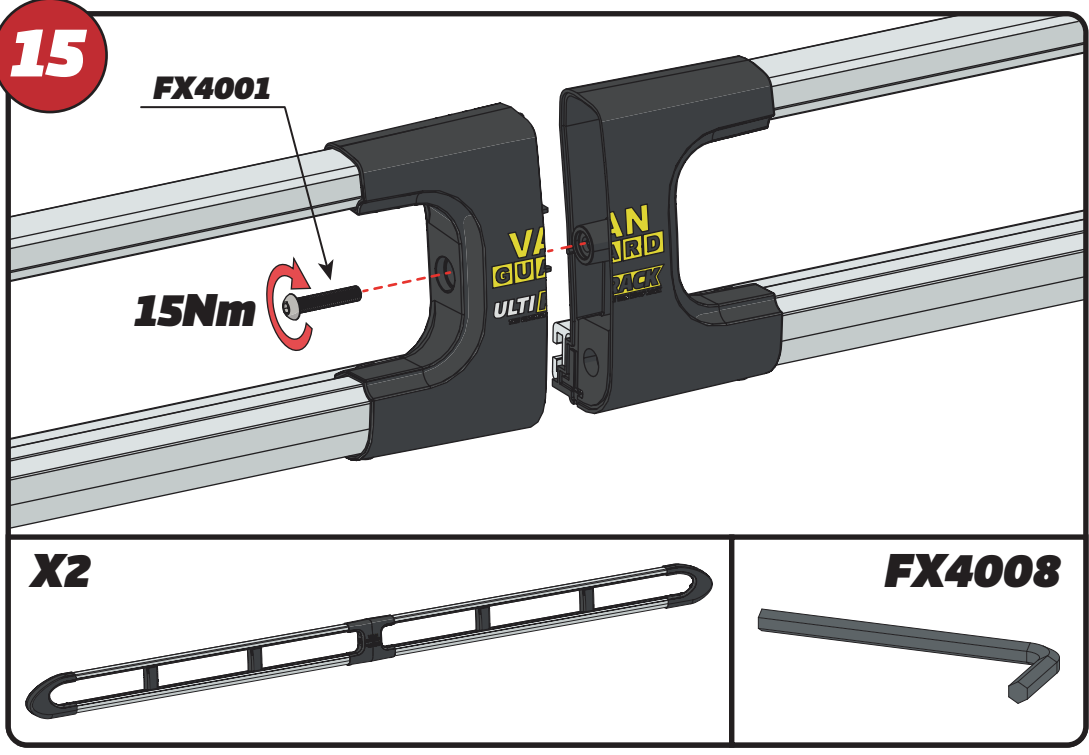
13



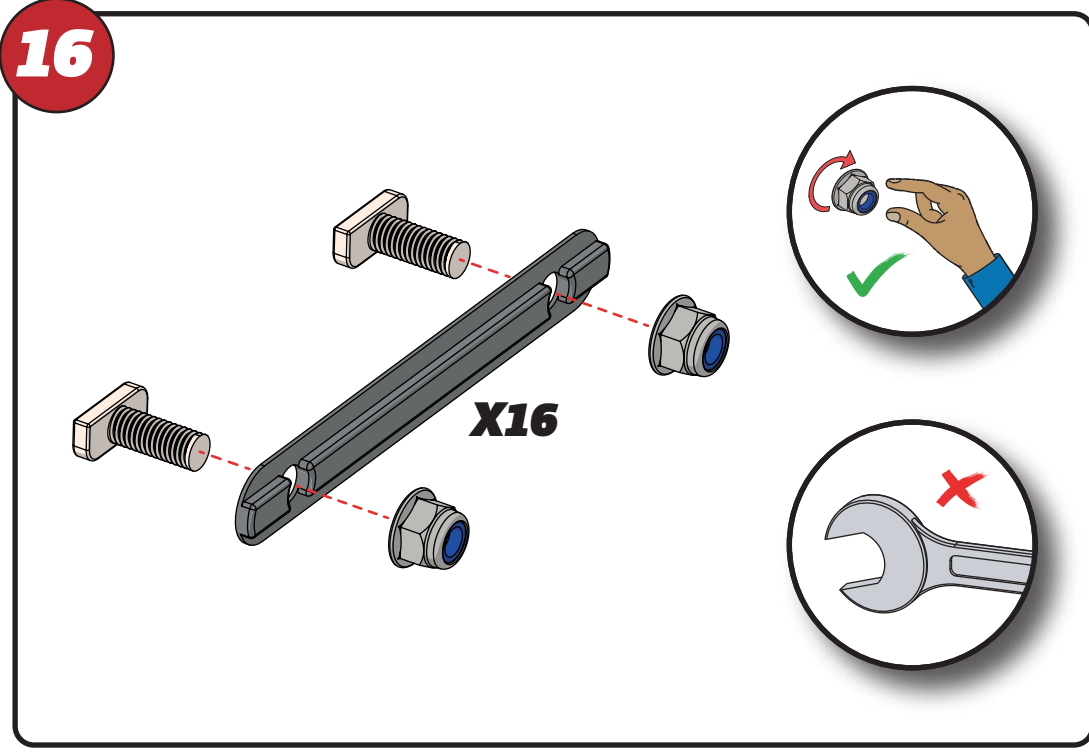
14



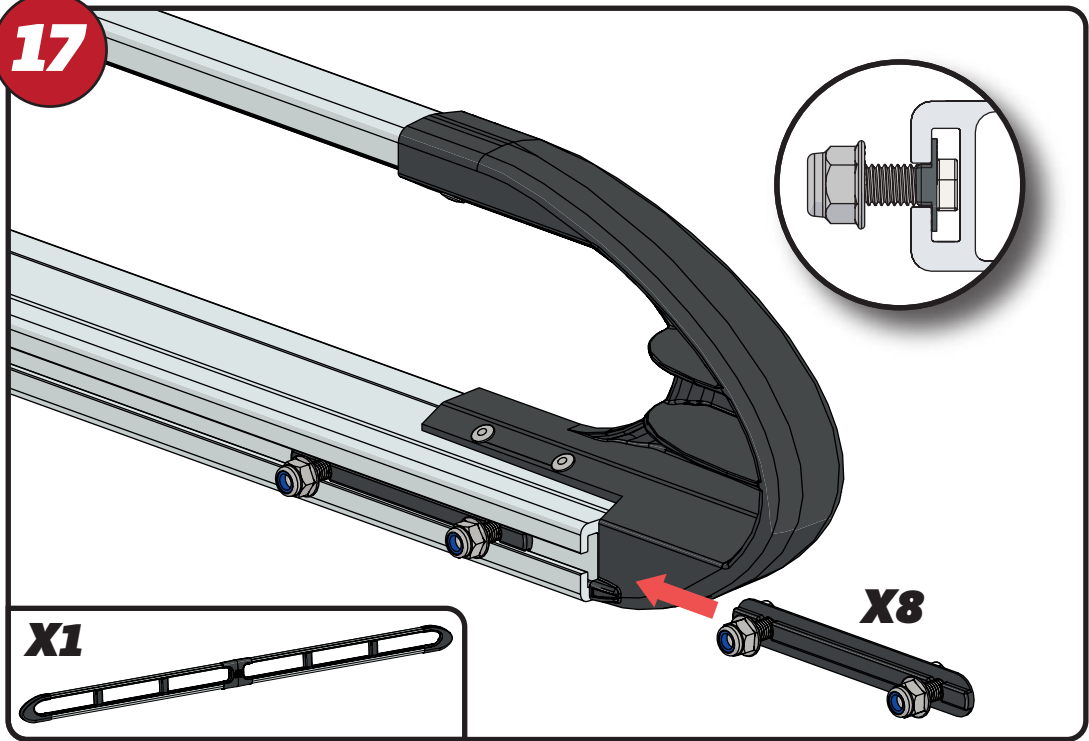
15



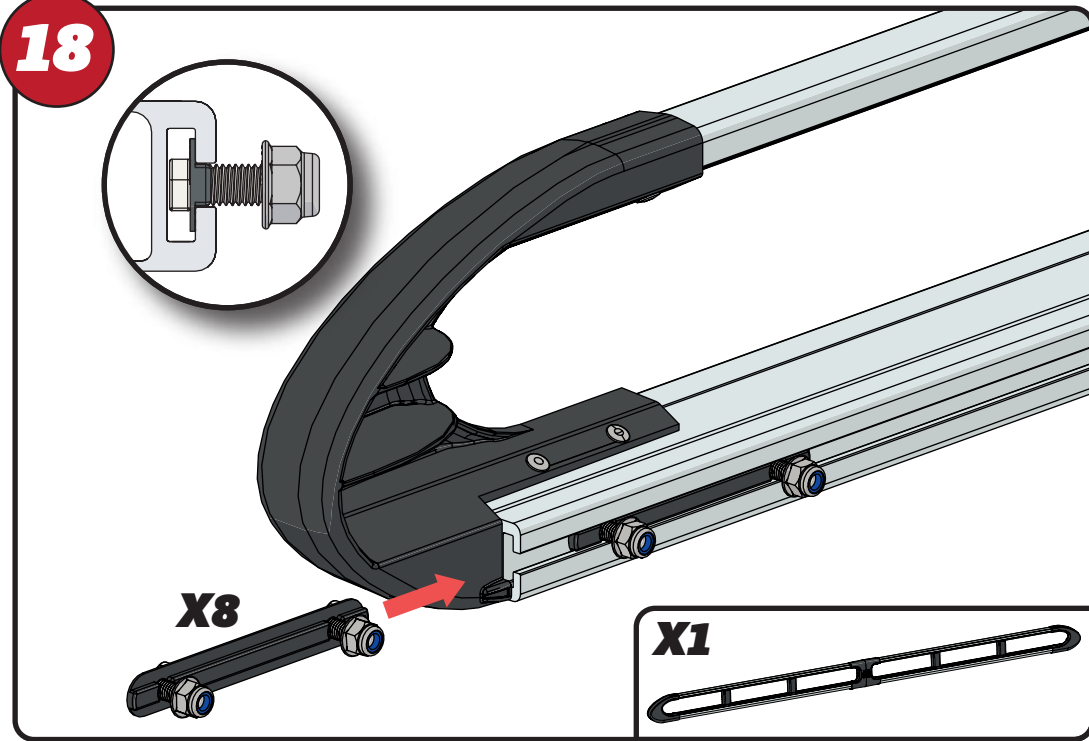
16



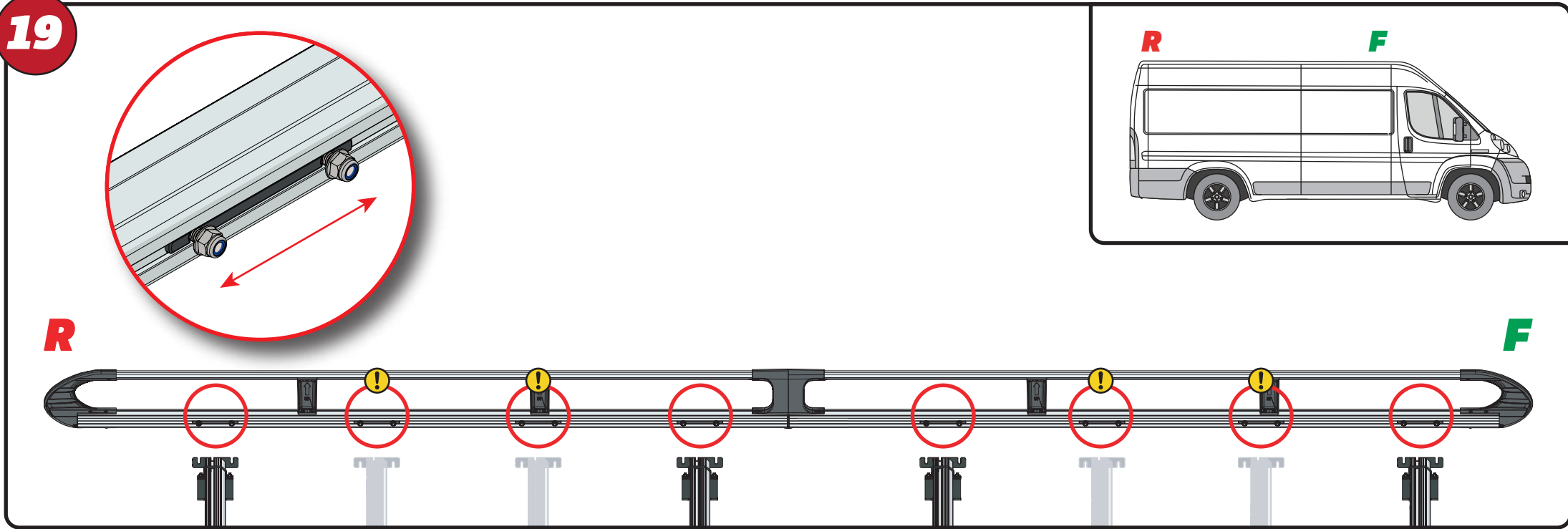
17



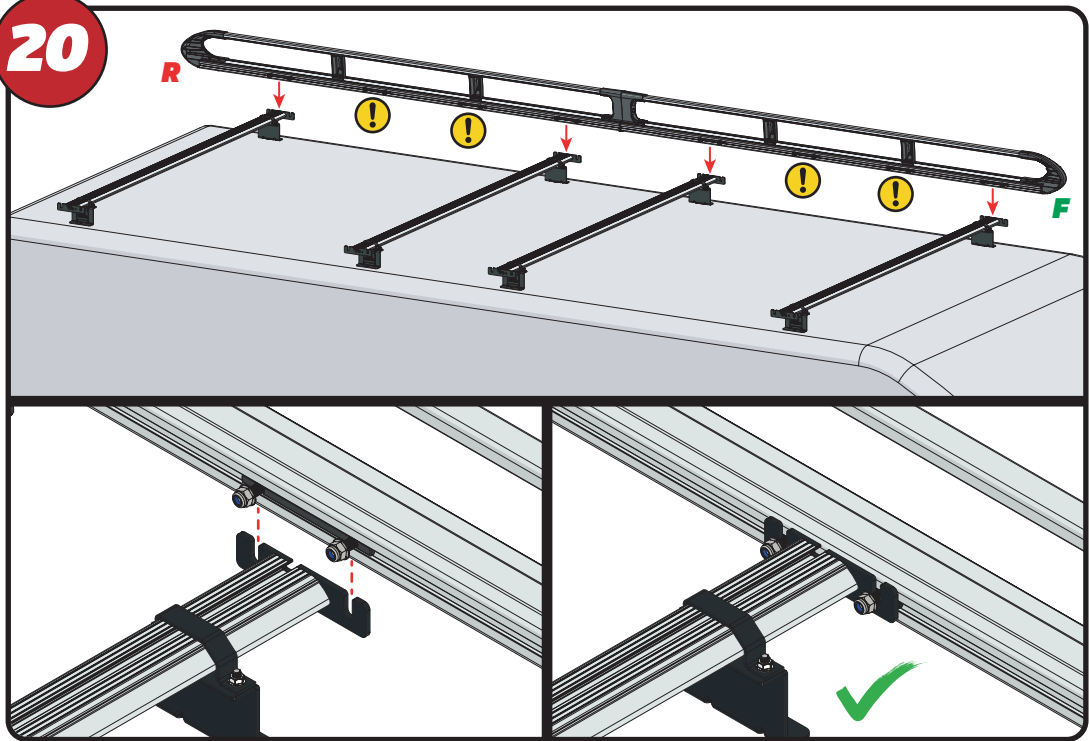
18



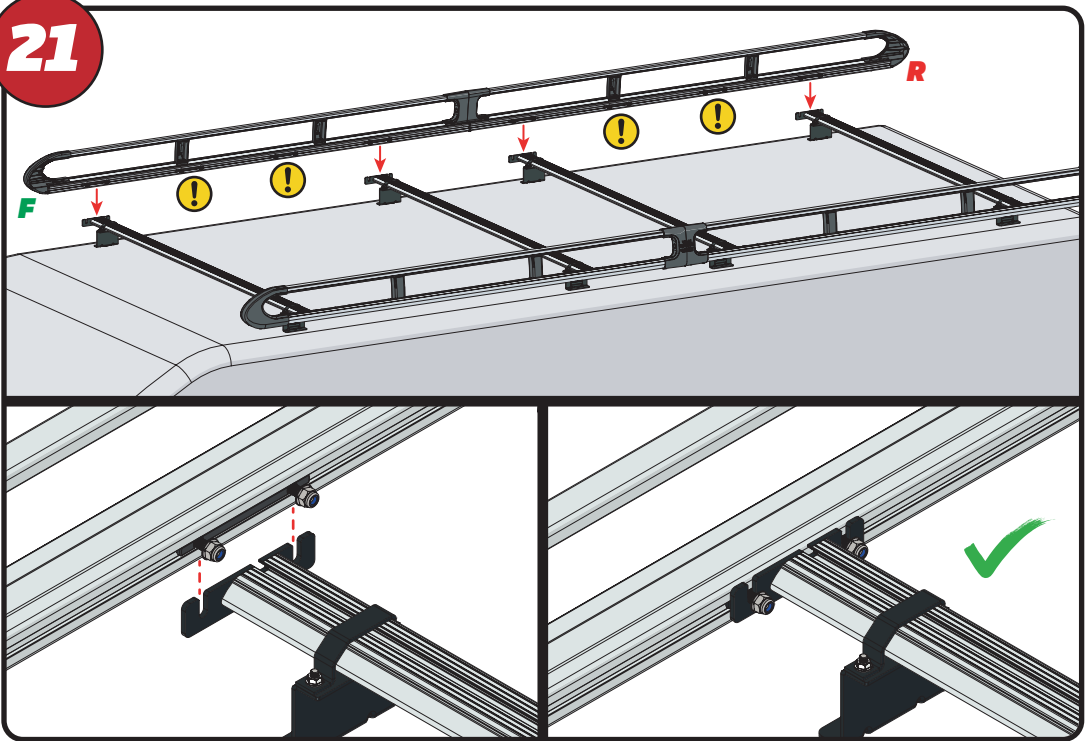
19



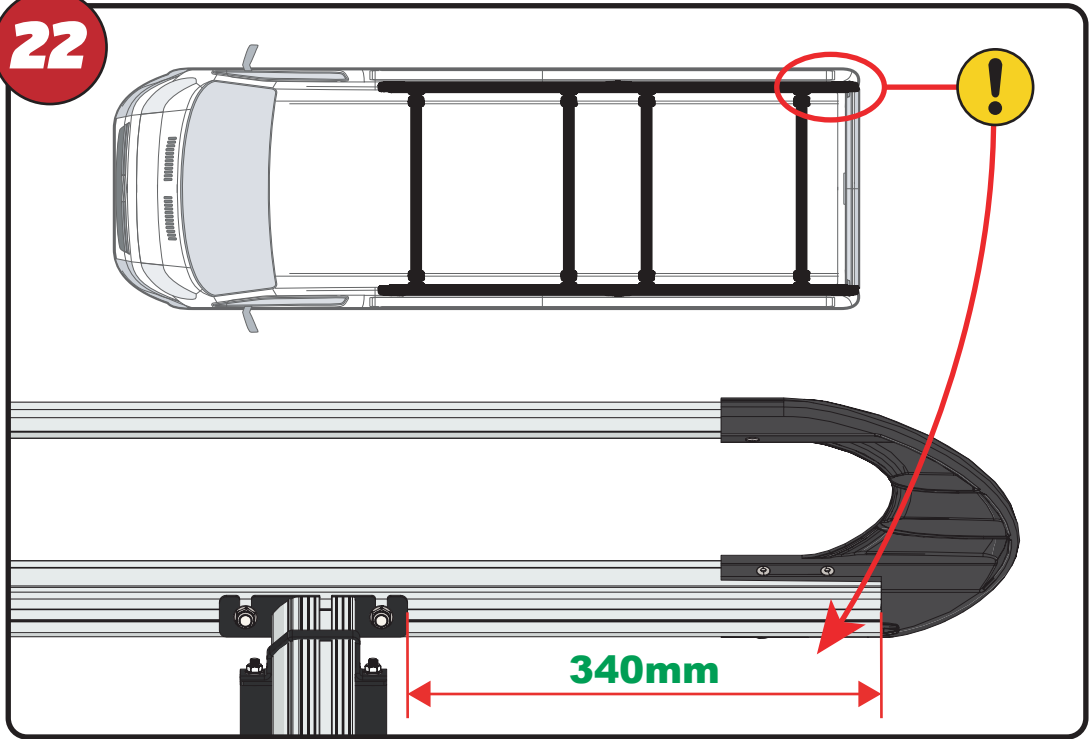
20



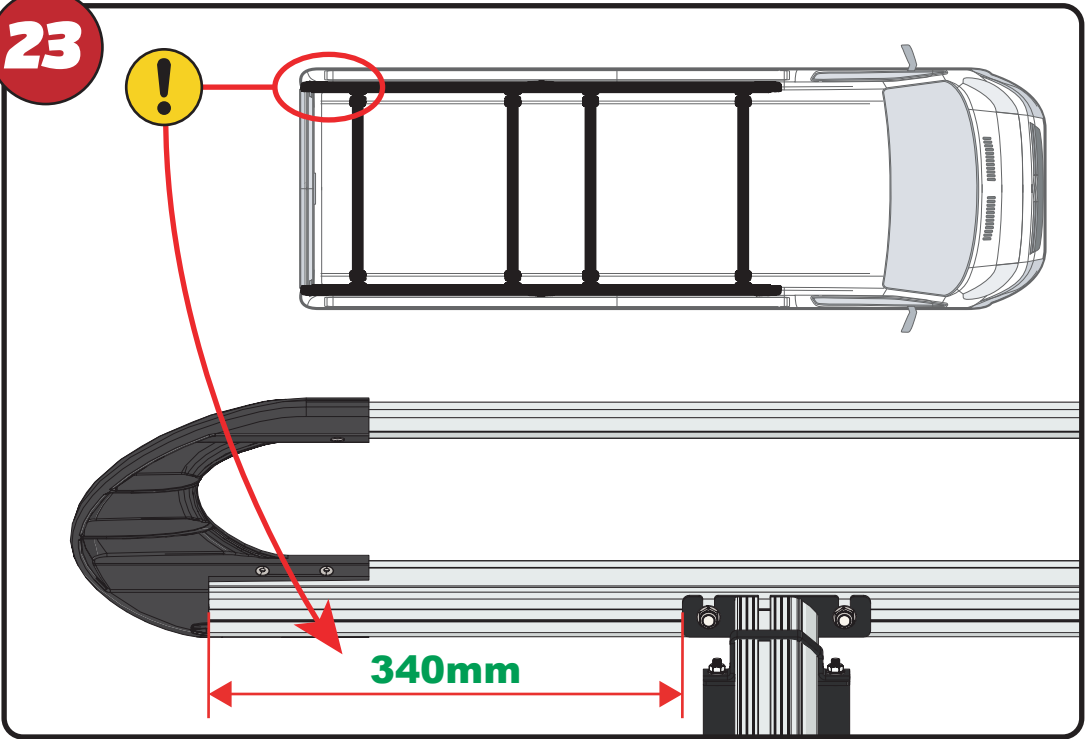
21

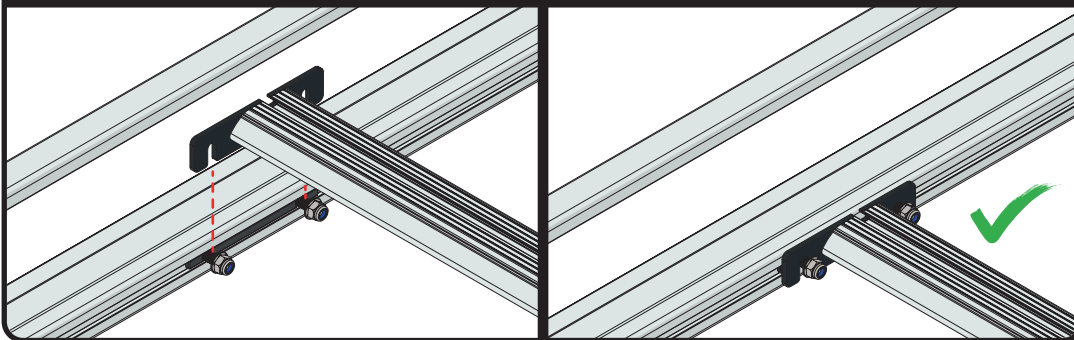
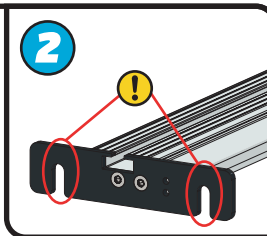
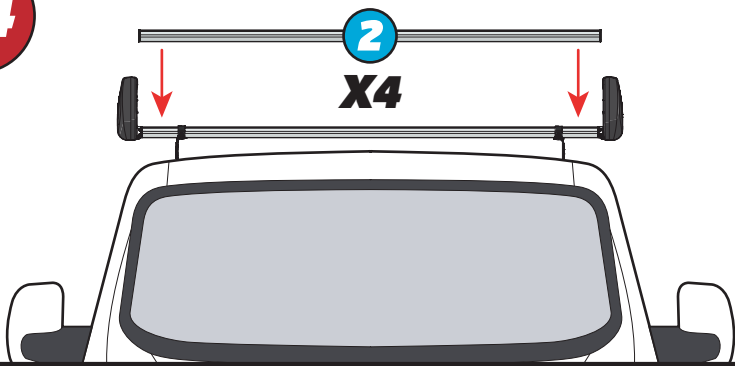


22

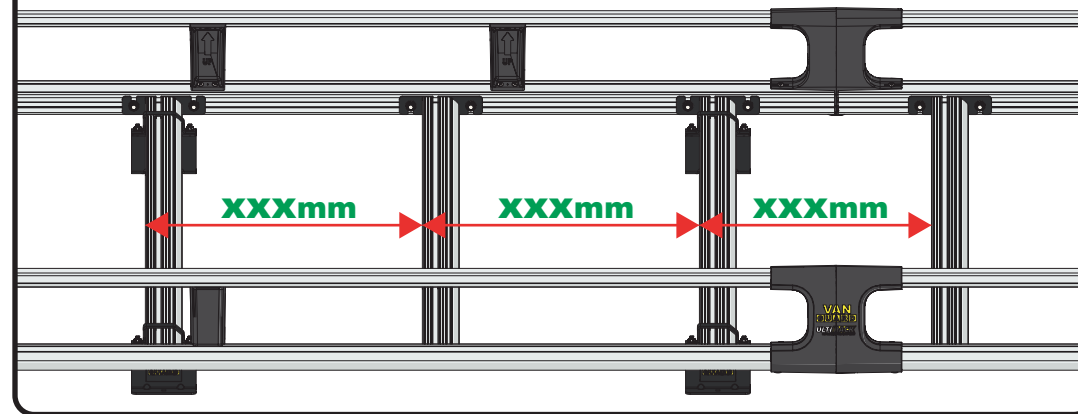
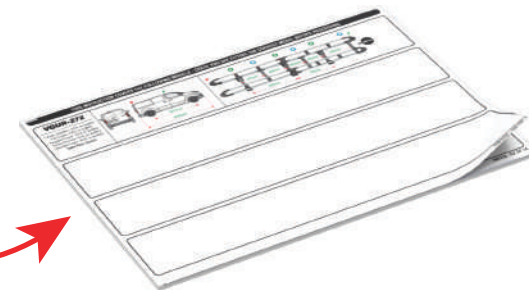
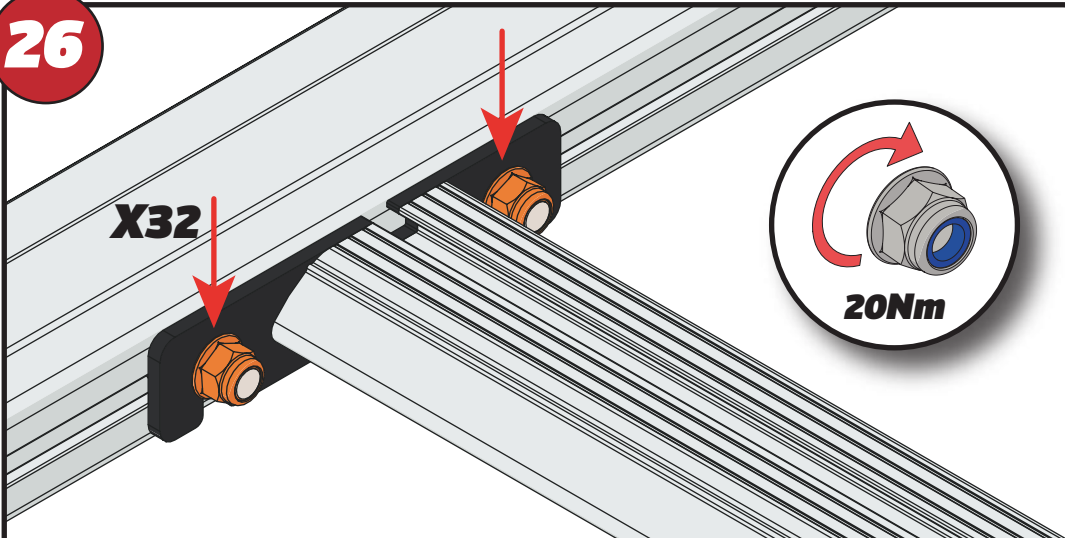


23



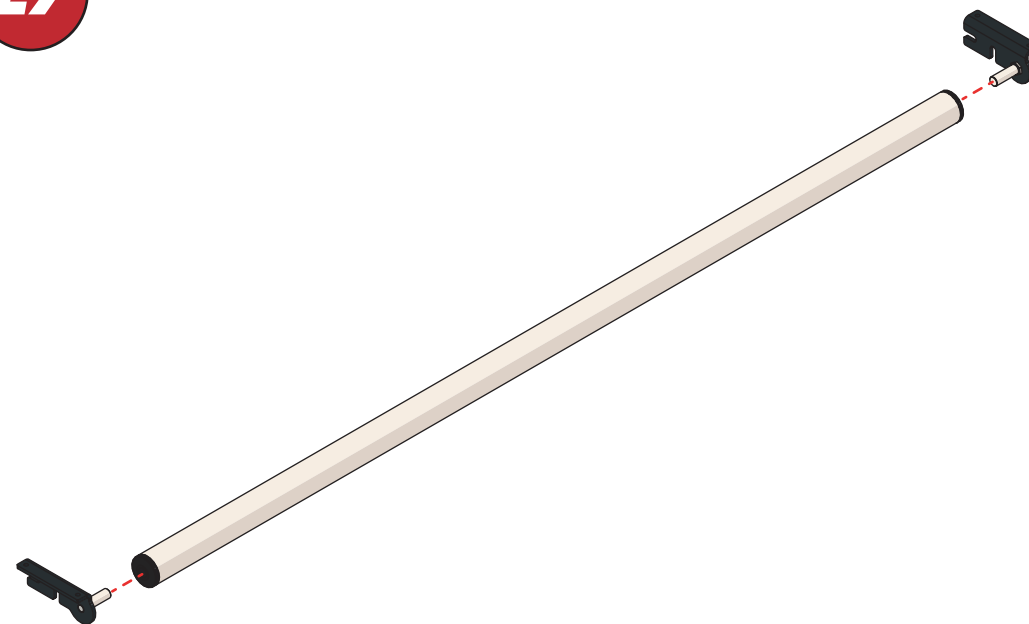
24**25**

XXX =
PAGE 2 OF 14

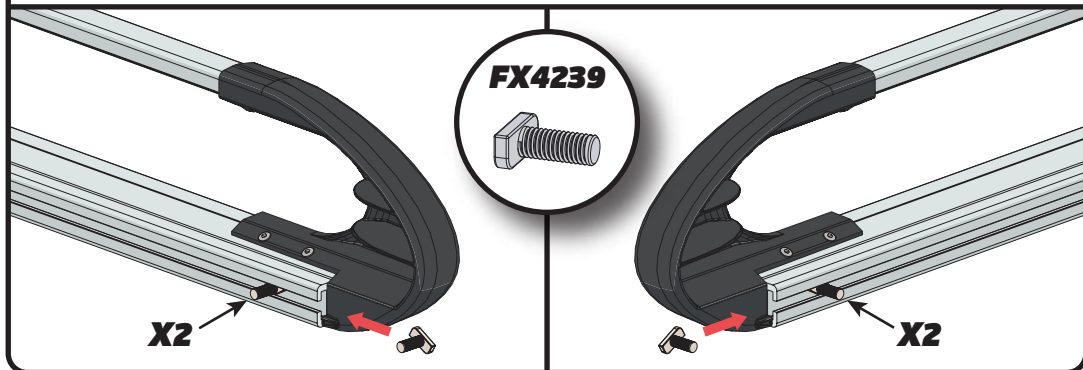
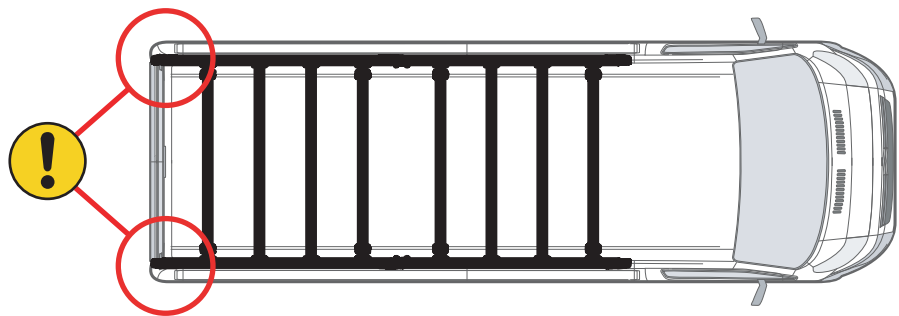
**26**

EN - TIGHTEN ALL OF THE CROSS BARS
 DE - ALLE QUERSTANGEN FESTZIEHEN
 FR - SERREZ TOUTES LES BARRES TRANSVERSALES
 NL - DRAAI ALLE DWARSBALK VAN HET DAK AAN
 ES - APRIETE TODAS LAS BARRAS TRANSVERSALES
 IT - STRINGERE TUTTE LE BARRE TRASVERSALI

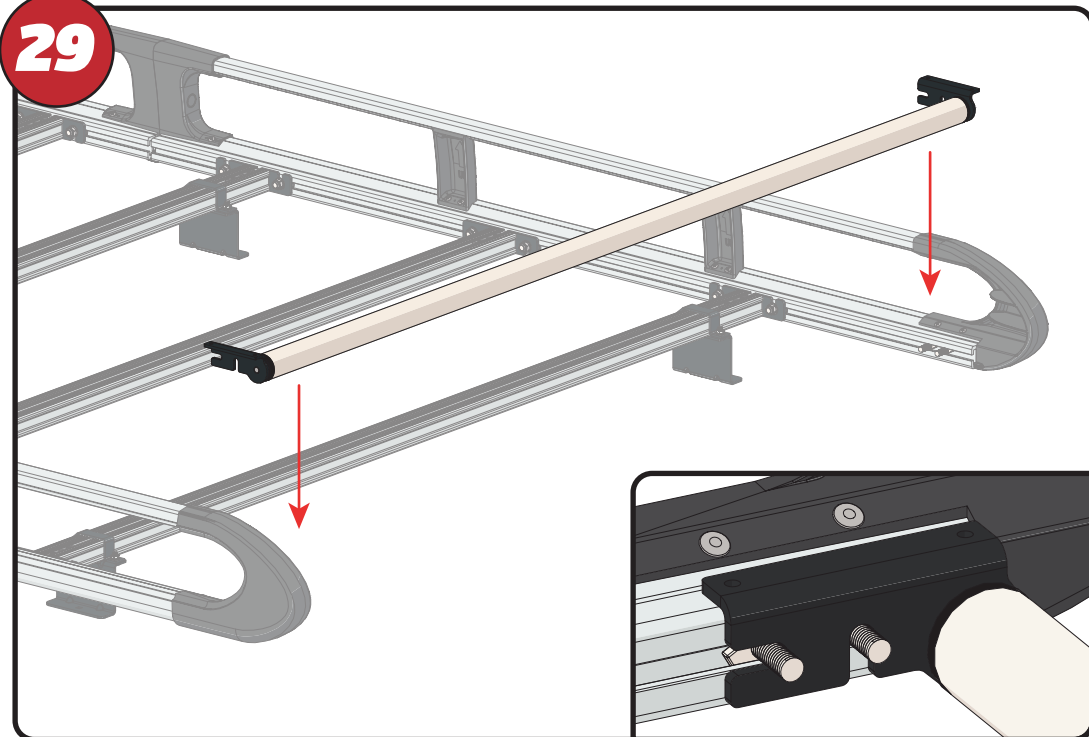
SV - SKRÛ UPP ALLA KORSSTANGAR
 DA - SKRU ALLE TAGBØJLER OP
 NO - SKRU OPP ALLE TVERRSTENGER
 PL - DOKRĘCIĆ WSZYSTKIE POPRZECZKI
 CS - VŠECHNY PŘÍČNÉ TYČE SEŠROUJTE

27

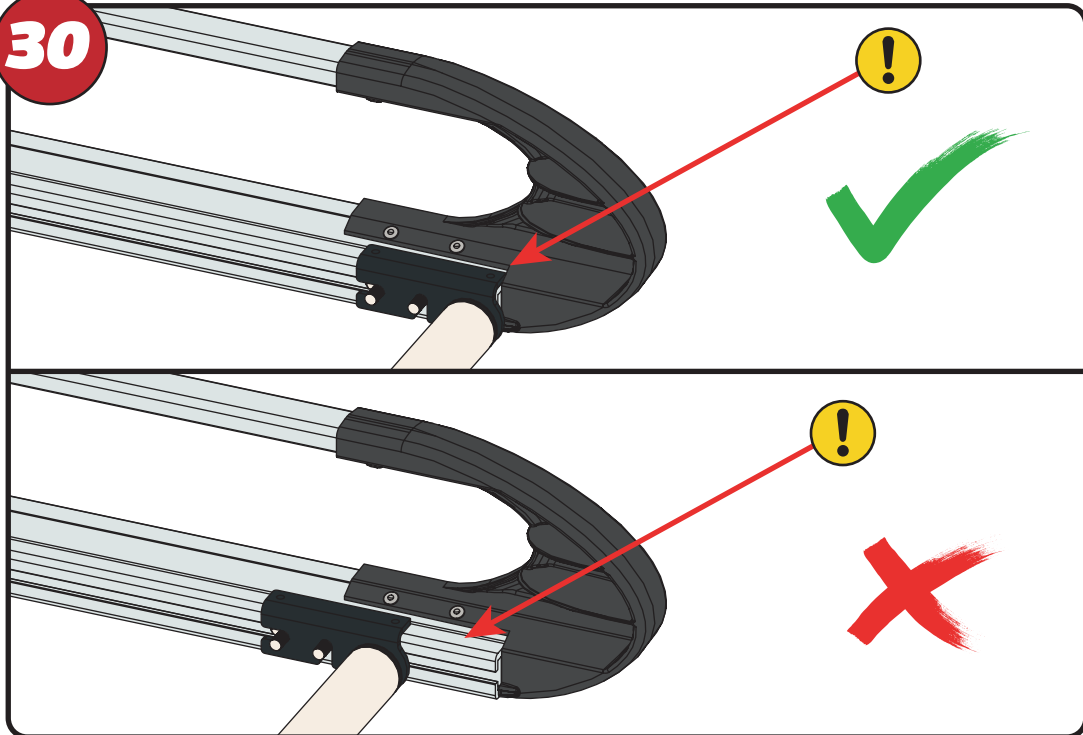
28



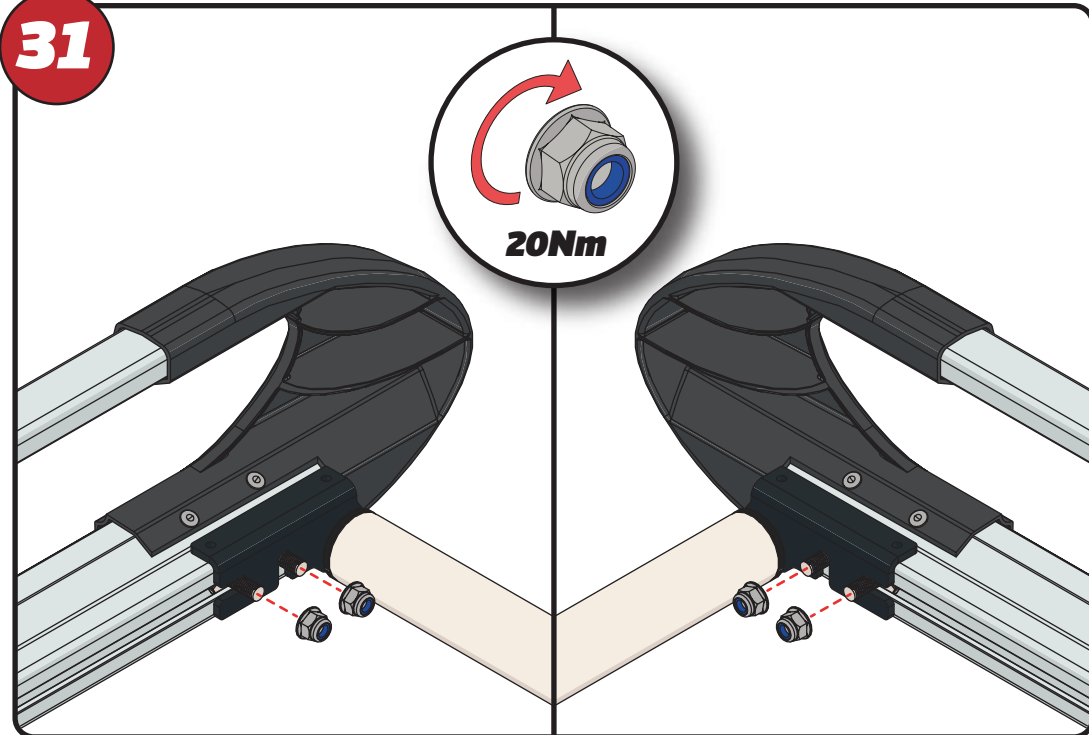
29

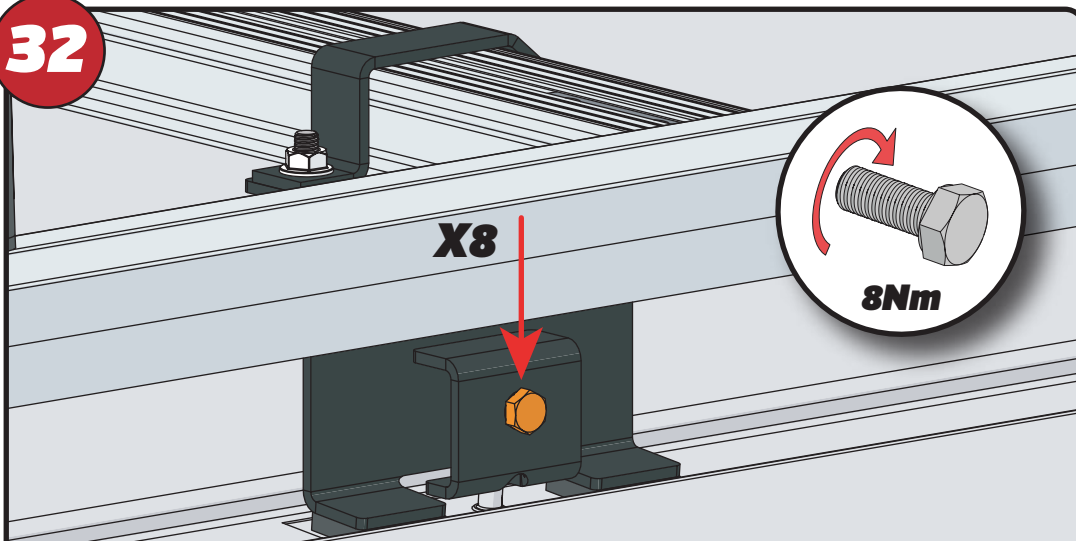


30



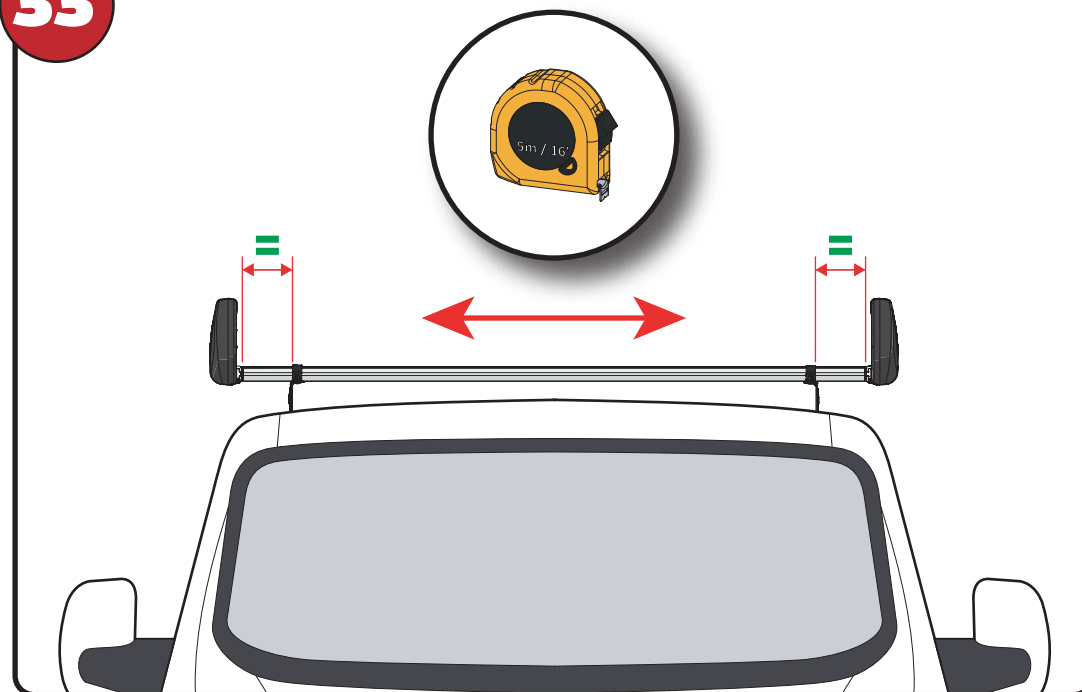
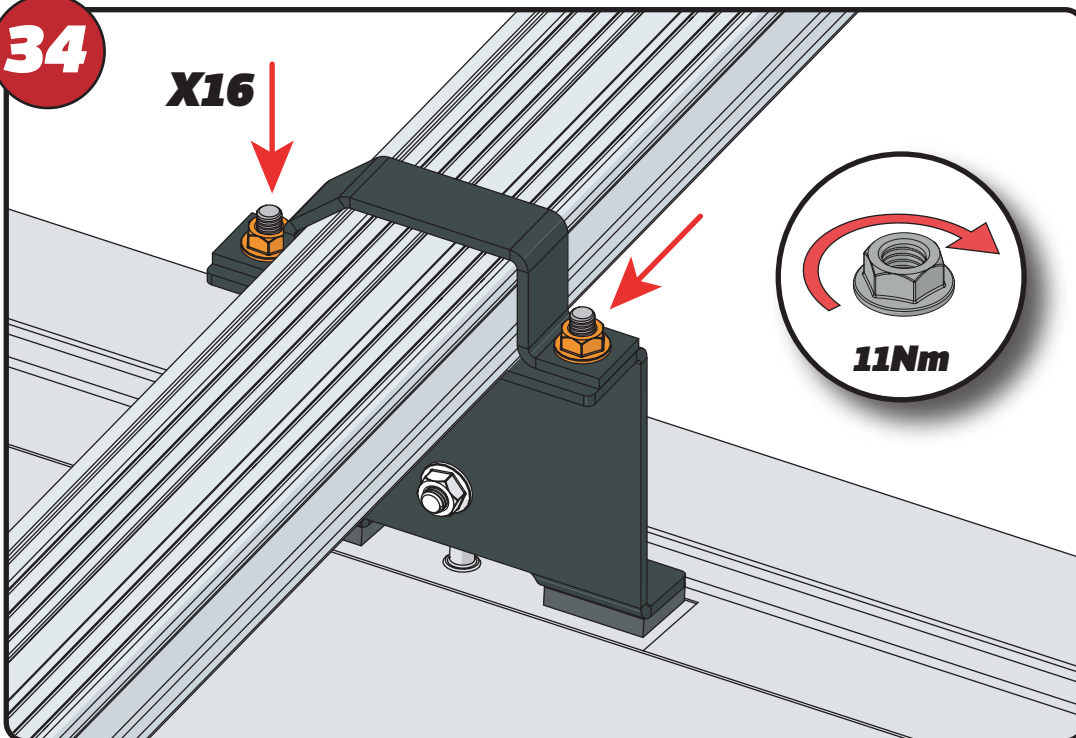
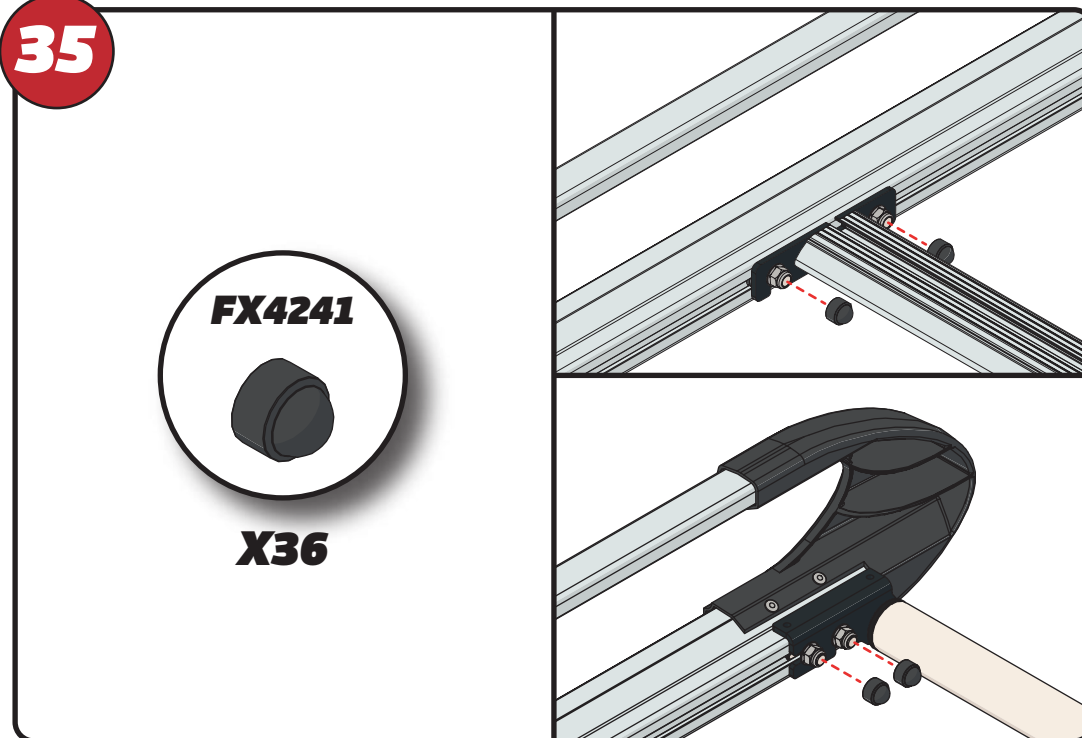
31



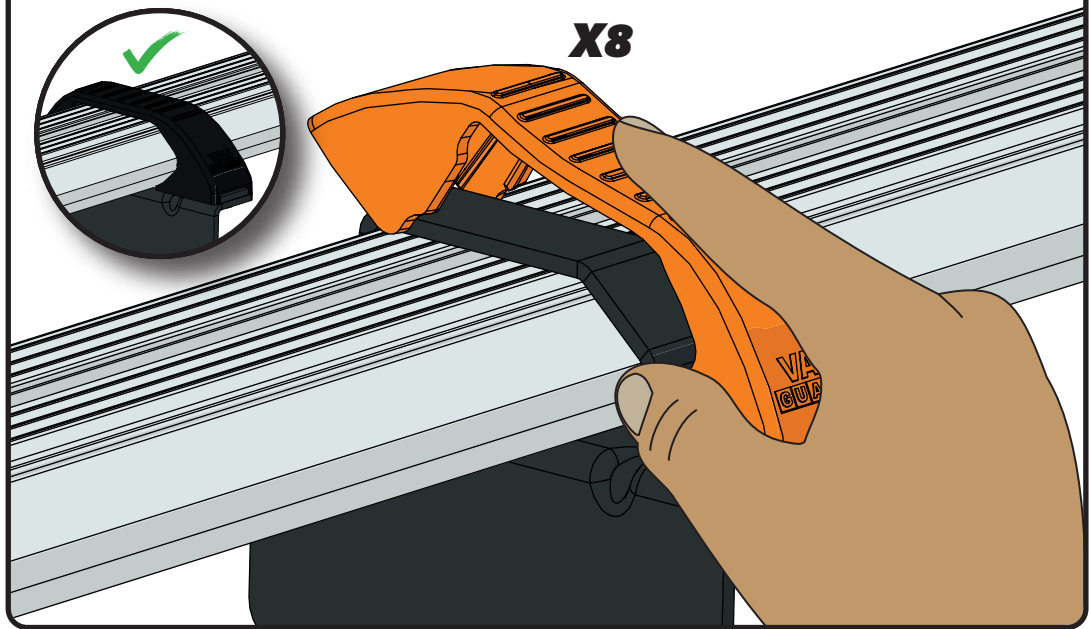
32**X8****8Nm**

EN - HOLD THE BRACKET STRAIGHT WHILE TIGHTENING
 DE - HALTEN SIE DIE HALTERUNG BEIM FESTZIEHEN GERADE
 FR - TENIR LE SUPPORT DROITE PENDANT LE SERRAGE
 NL - BEUGEL RECHT HOUDEN TIJDENS HET AANDRAAIEN
 ES - MANTENGA EL SOPORTE RECTO MIENTRAS APRIETE
 IT - TENERE LA STAFFA DIRITTA DURANTE IL SERRAGGIO

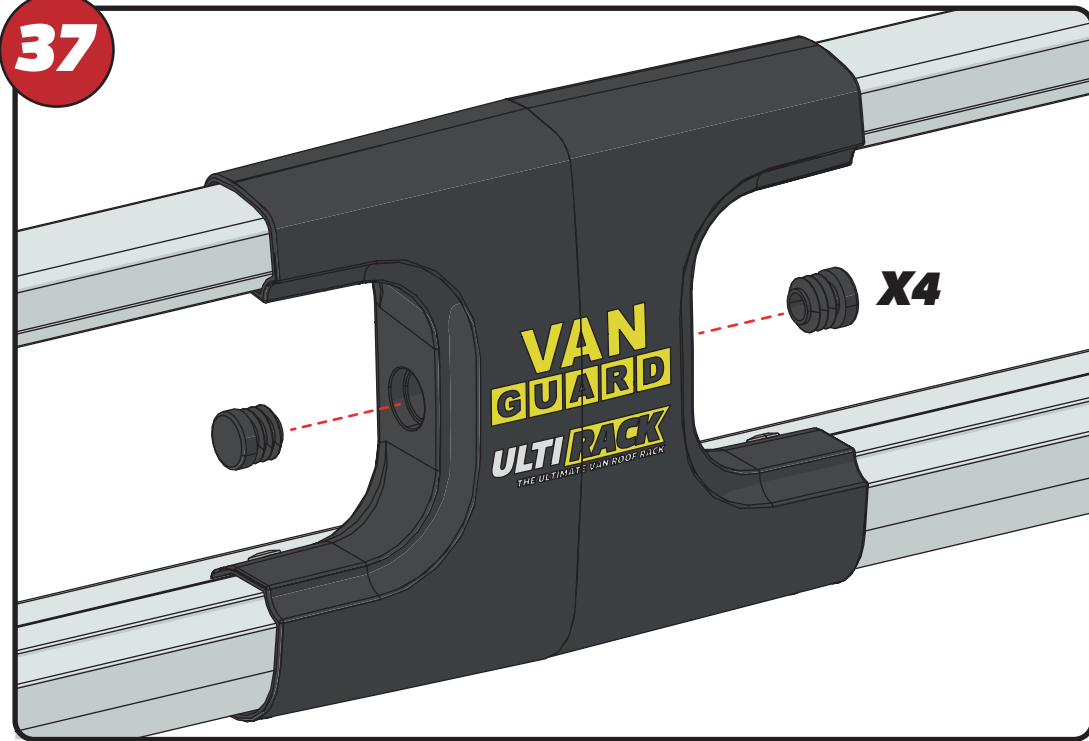
SV - HÅLL FÄSTET RAKT MEDAN DU DRAR ÅT
 DA - HOLD BESLAGET LIGE, MENS DU STRAMMER
 NO - HOLD BRAKETEN RETT MENS DU STRAMMES
 PL - TRZYMAJ WSPORNIK PROSTO PODCZAS DOKRĘCANIA
 CS - BĚHEM DOTAHOVÁNÍ DRŽTE DRŽÁK ROVNĚ

33**34****X16****11Nm****35****FX4241****X36**

36



37



38

