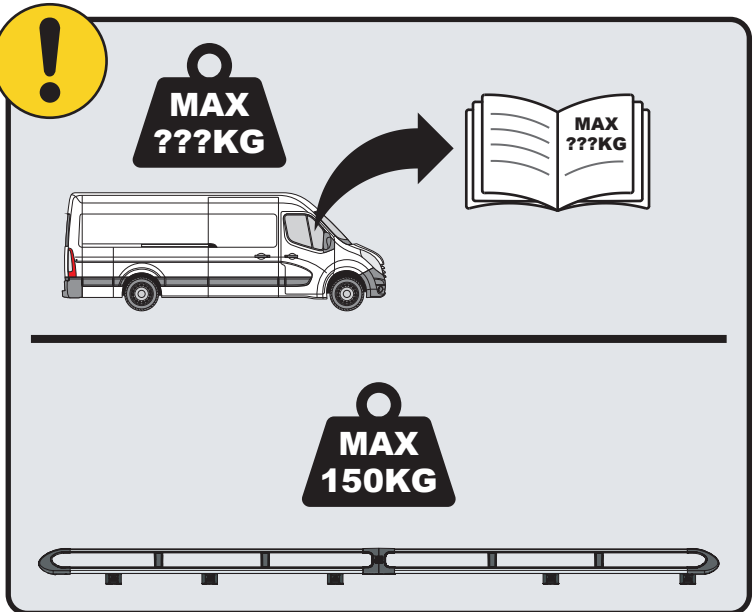
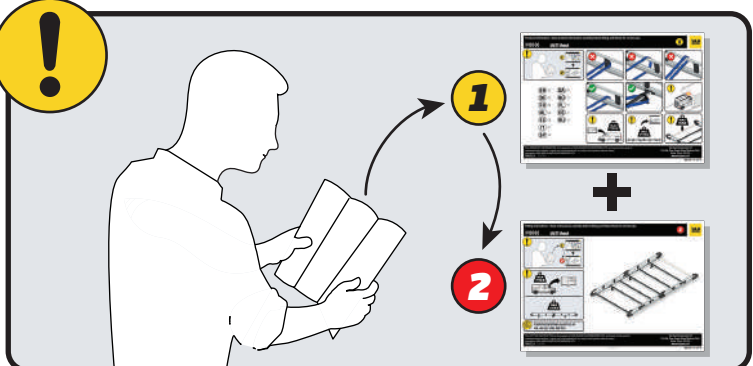


IN8367

ULTI Rack+



 Customercare@van-guard.co.uk
UK +44 (0) 1392 368 351



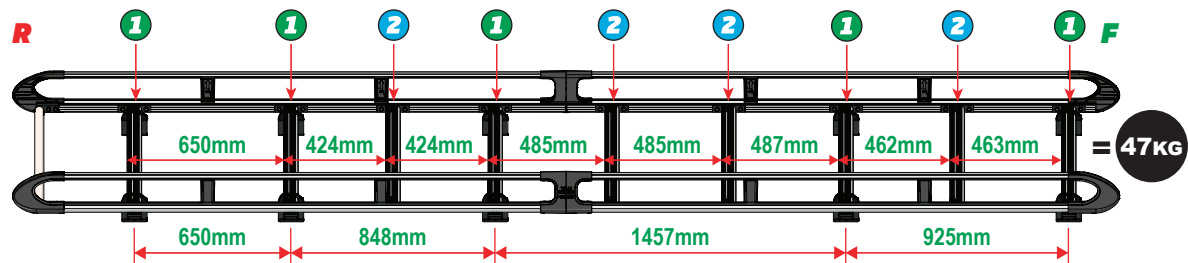
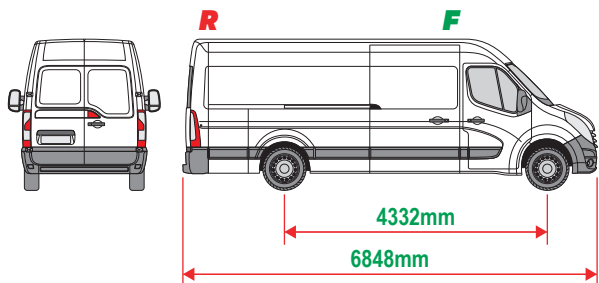
This FITTING INSTRUCTION is the property of VAN GUARD ACCESSORIES LTD. and must not be used for manufacturing purposes, copied nor communicated in any way to third parties without written permission from VAN GUARD ACCESSORIES LTD.
IN8367_B (CN:00356)

Van Guard Accessories Ltd
Fair Oak Close, Exeter Airport Business Park,
Exeter, Devon, EX5 2UL
www.van-guard.co.uk

THIS INSTRUCTION COVERS THE FOLLOWING MODELS - CHECK YOU ARE FITTING THE CORRECT MODEL BEFORE PROCEEDING

VGUR-288

Nissan NV400: 2010-2021
 Nissan Interstar: 2022 on
 Renault Master: 2010 on
 Vauxhall Movano: 2010-2021
L4H2 (XLWB)
Twin Rear Doors



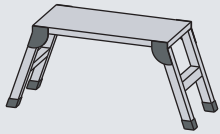
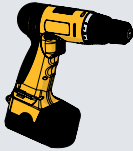
SUPPLIED COMPONENTS - CHECK ALL PARTS ARE PRESENT AND CORRECT BEFORE PROCEEDING (1 OF 2)

TOOLS REQUIRED

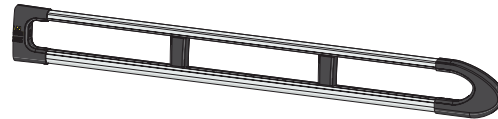
10MM X1



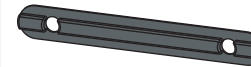
13MM X2



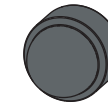
AS3555 X2
(4400 / A)



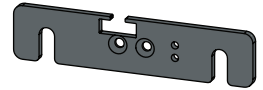
MA6118 X18



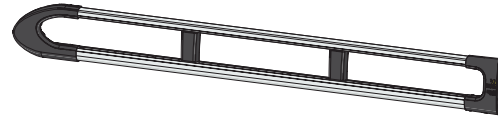
FX4241 X40



ME1622 X4



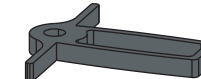
AS3554 X2
(4400 / B)



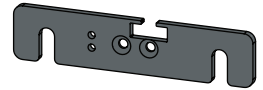
FX4008 X1



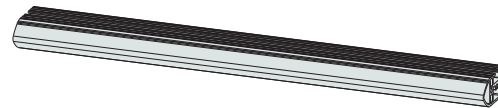
MA6145 X1



ME1623 X4



ME1628 X9
(1554mm)



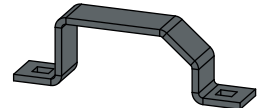
FX4001 X2
(M8X40)



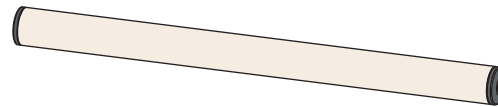
FX4235 X36
(M5X25)



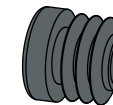
ME0203 X10



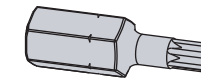
AS3160 X1
(1540mm)



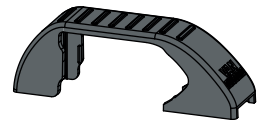
MA6007 X4



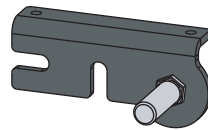
FX4248 X1
(T25)



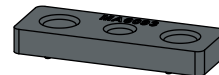
MA6065 X10



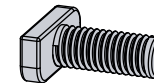
AS3590 X1



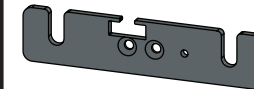
MA6093 X18



FX4239 X40
(M8X20)



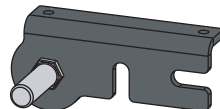
ME1620 X5



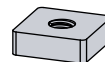
FX4016 X20
(M6)



AS3591 X1



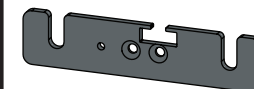
ME0316 X18



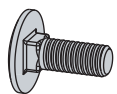
FX4240 X40
(M8)



ME1621 X5

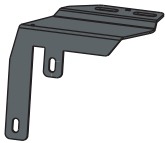


FX4042 X20
(M6X16)



SUPPLIED COMPONENTS - CHECK ALL PARTS ARE PRESENT AND CORRECT BEFORE PROCEEDING (2 OF 2)

ME0062 X1



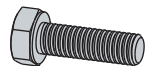
FX4011 X20

(M8)



FX4026 X20

(M6X20)

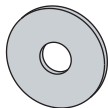


ME0063 X1

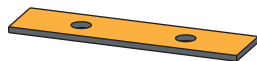


FX4013 X20

(M6)



MA6021 X20



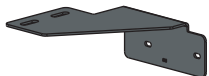
ME0064 X6



FX4014 X20



ME0065 X1

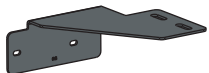


FX4020 X20

(M8)

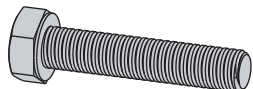


ME0066 X1

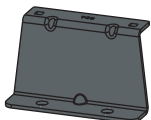


FX4024 X20

(M8X40)



ME0759 X10



FX4025 X20



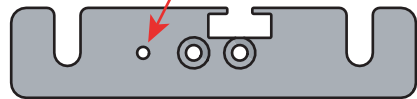
01

1L



X5

1R



X5



2L



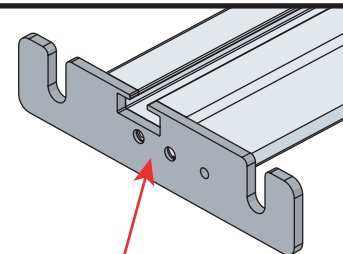
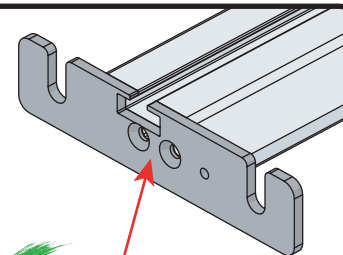
X4

2R



X4

02



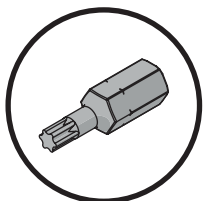
03

01

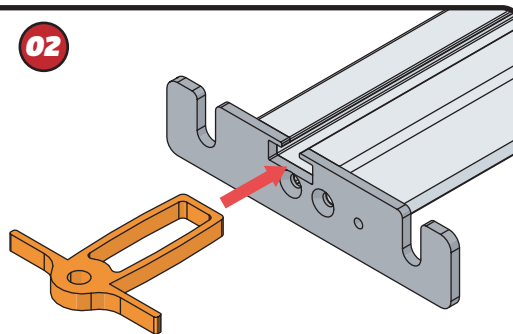
FX4248



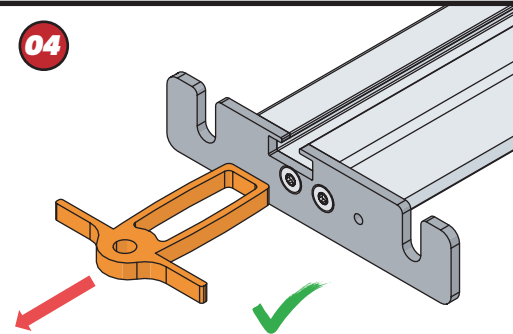
+



02



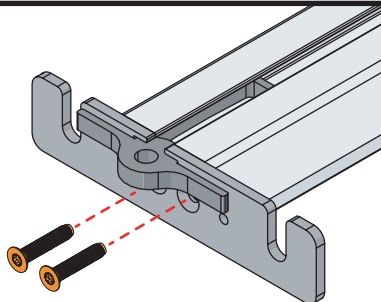
04



03



11Nm

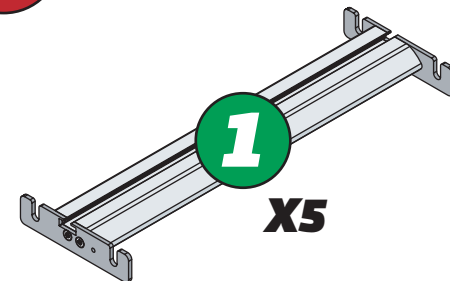


04



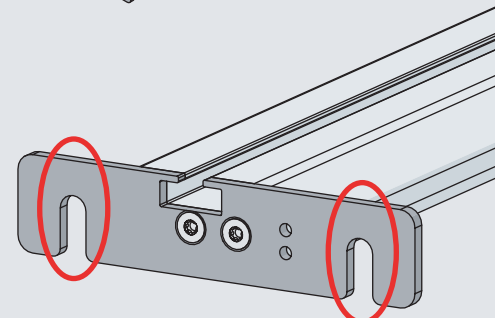
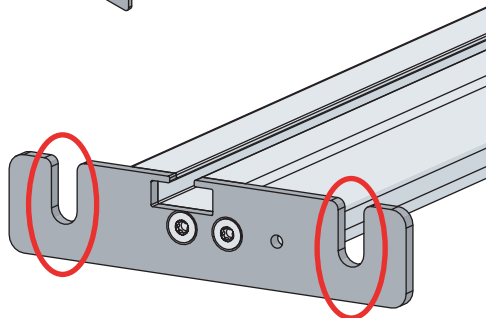
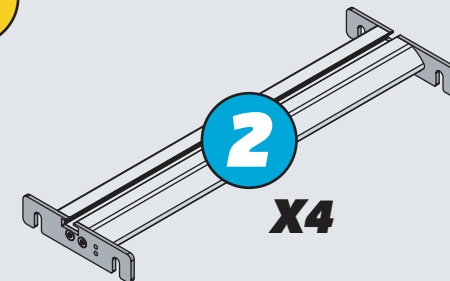
1

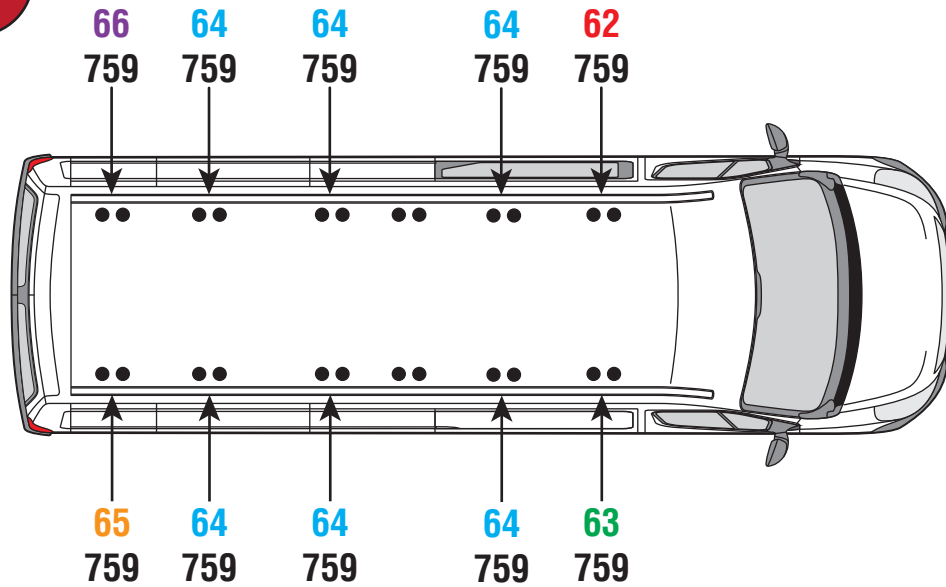
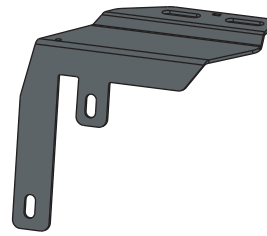
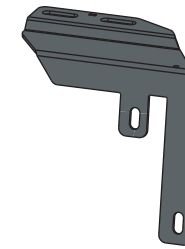
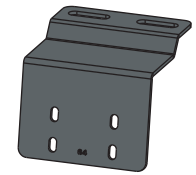
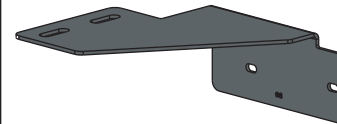
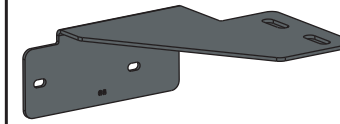
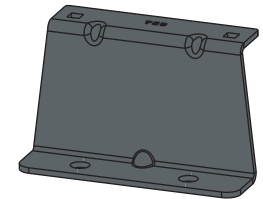
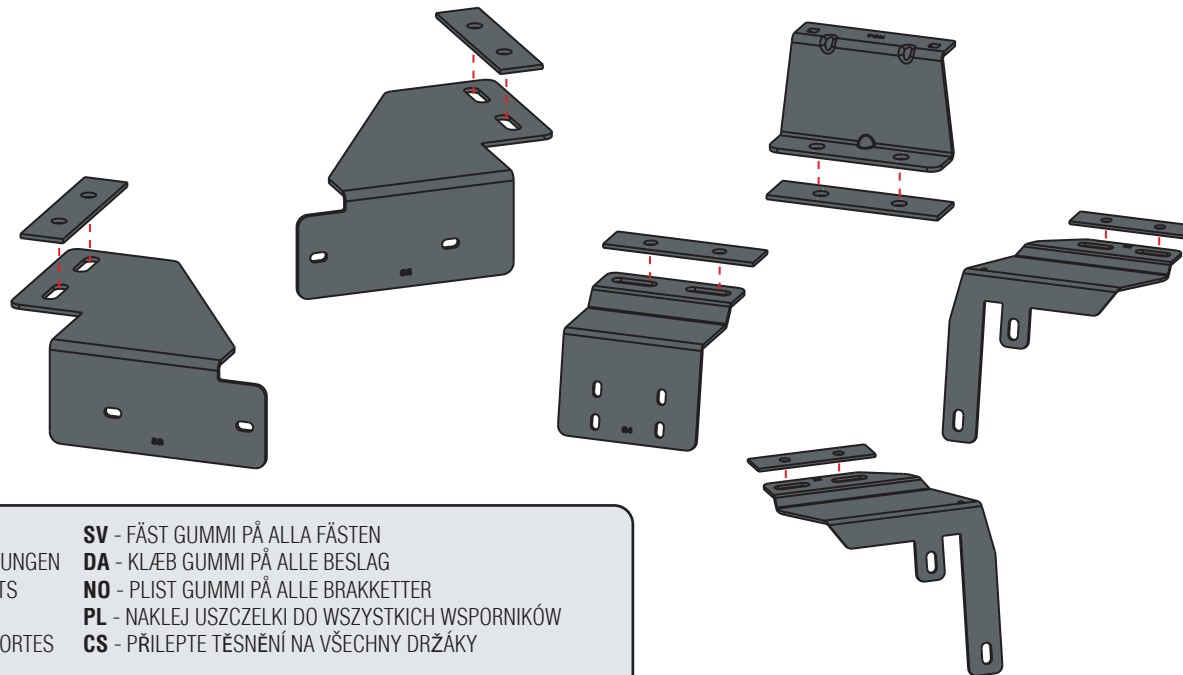
X5



2

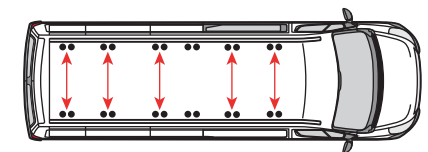
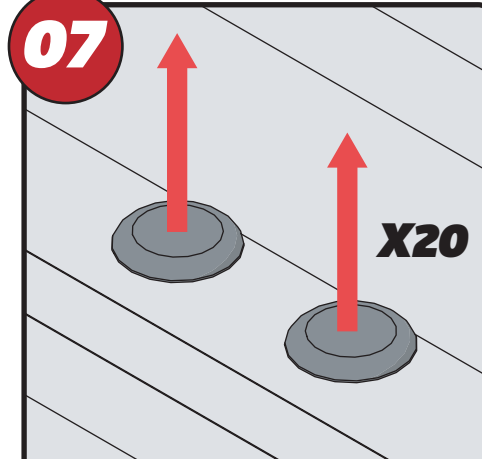
X4



05**62**
(INTERNAL)**63**
(INTERNAL)**64**
(INTERNAL)**65**
(INTERNAL)**66**
(INTERNAL)**759**
(EXTERNAL)**06**

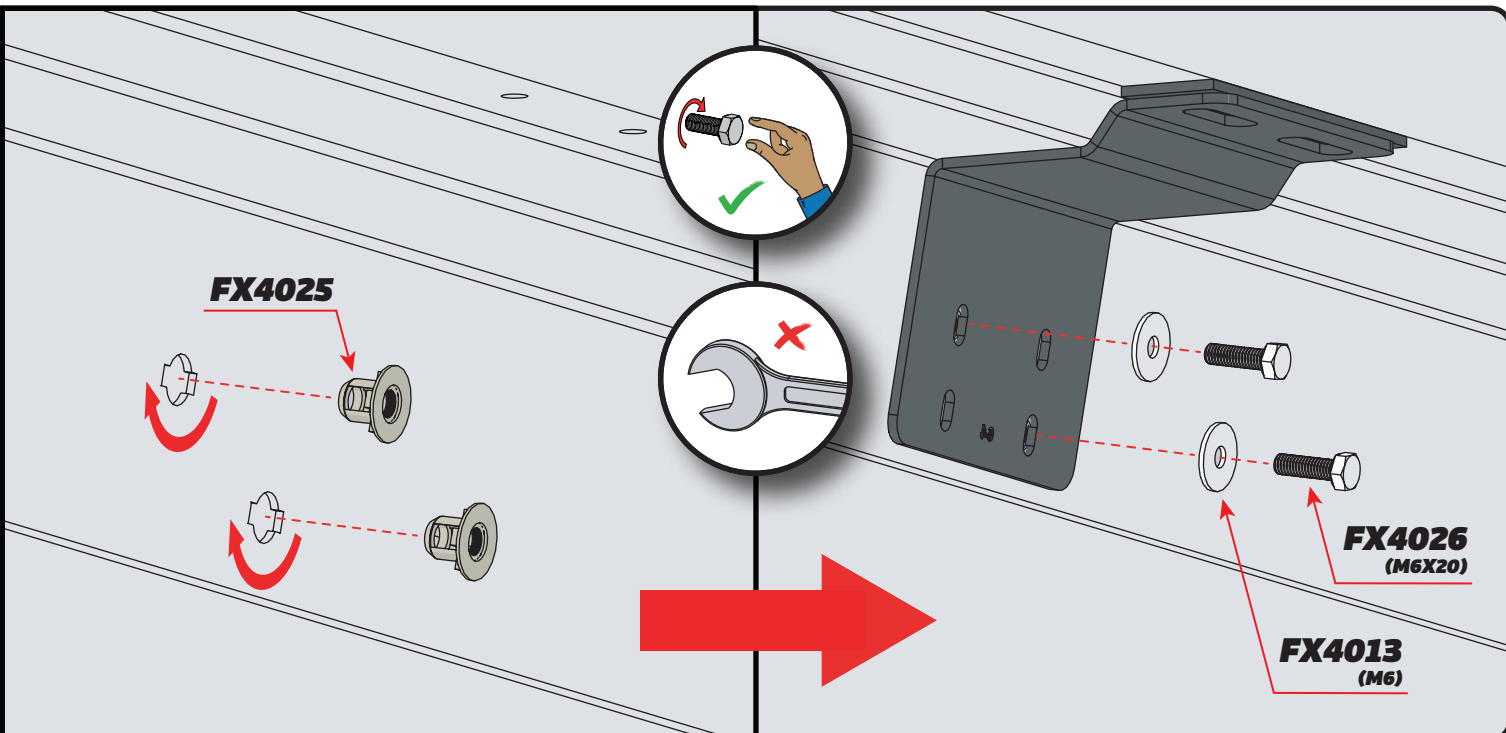
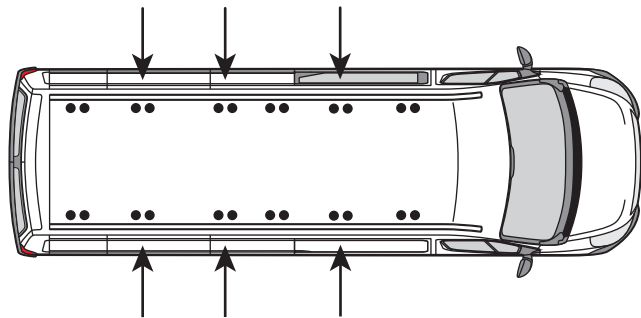
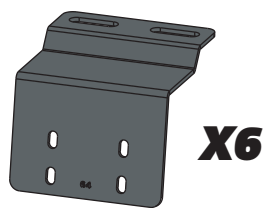
EN - STICK GASKETS TO ALL BRACKETS
 DE - KLEBEN SIE DIE DICHTUNG AN ALLEN HALTERUNGEN
 FR - COUSSINETS ADHÉSIFS À TOUS LES SUPPORTS
 NL - PLAK PAKKING OP ALLE BEUGELS
 ES - PEGA LAS ALMOHADILLAS A TODOS LOS SOPORTES
 IT - ADESIVI GUARNIZIONI A TUTTE LE STAFFE

SV - FÄST GUMMI PÅ ALLA FÄSTEN
 DA - KLÆB GUMMI PÅ ALLE BESLAG
 NO - PLIST GUMMI PÅ ALLE BRAKKETTER
 PL - NAKLEJ USZCZELKI DO WSZYSTKICH WSPORNIKÓW
 CS - PŘILEPTE TĚSNĚNÍ NA VŠECHNY DRŽÁKY

07

08

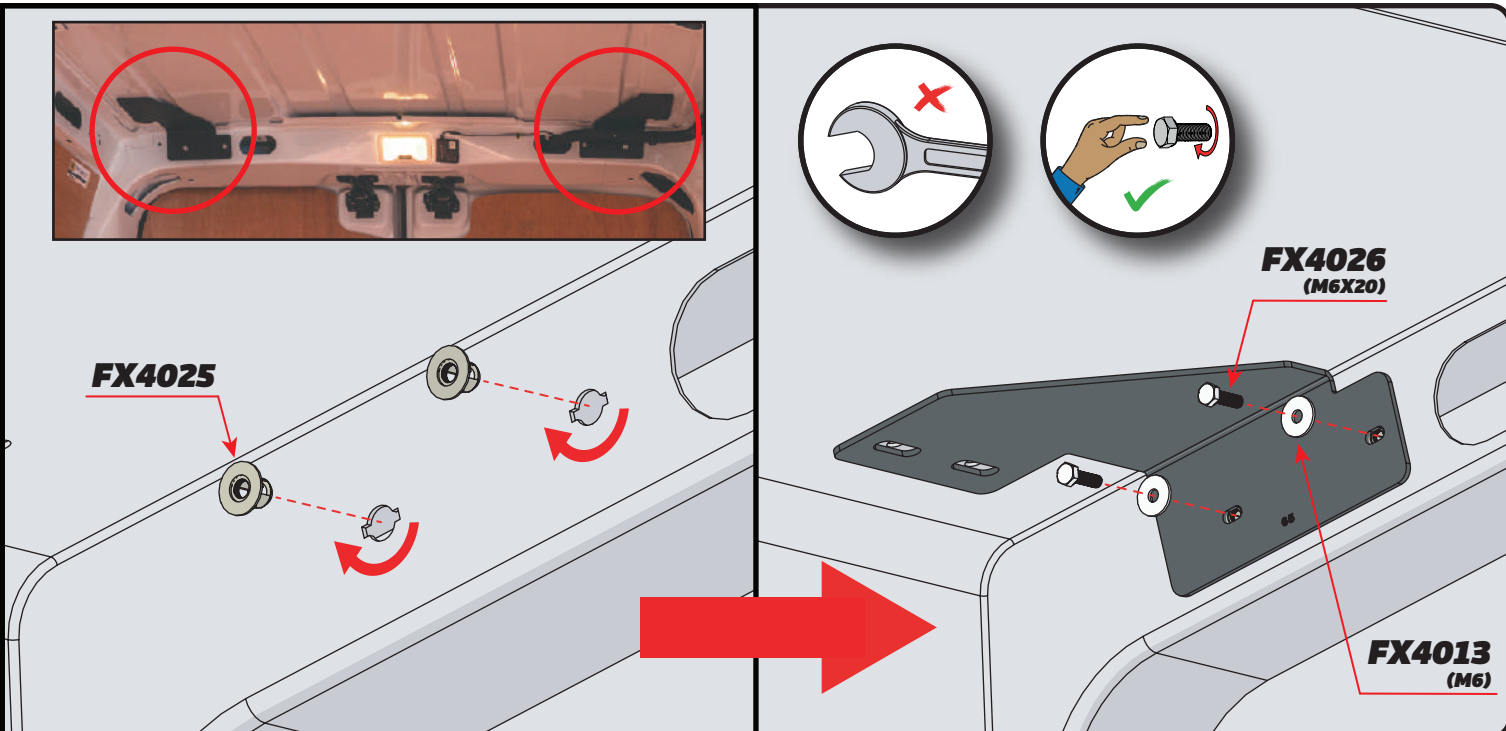
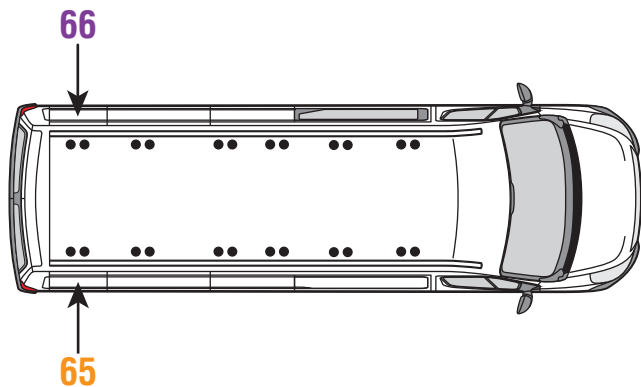
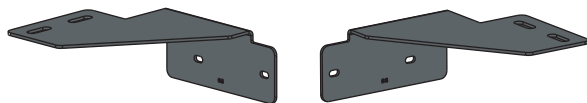
64

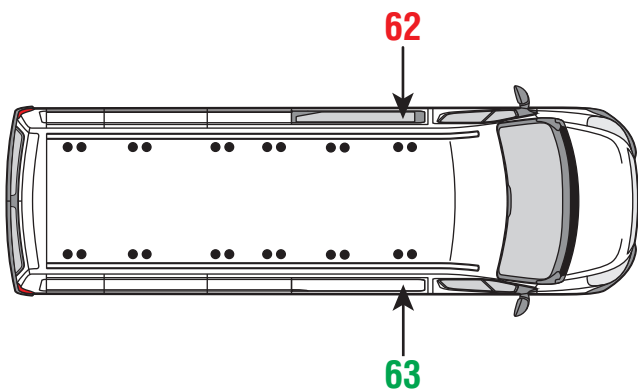
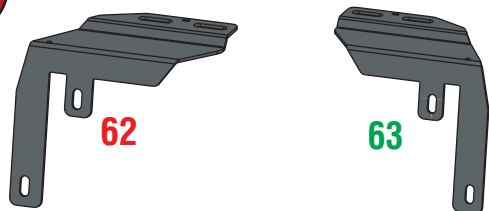


09

65

66



10**FIG.1****X2****FIG.2**

EN - Loosely secure the front internal brackets. Where a sliding door is present remove the 2X star drive screws, place bracket in position and refit star drive screws as shown in fig.1. (Do not remove door rail bracket). Where a sliding door is not present insert the M6 1/4 turn nut inserts into the positions shown in fig.2. Then place the bracket in position and loosely bolt into the inserts using M6x20 bolts and M6 washers.

DE - Befestigen Sie die vorderen inneren Halterungen lose. Wenn eine Schiebetür vorhanden ist, entfernen Sie die 2X Sternantriebssschrauben, bringen Sie die Halterung an und bringen Sie die Sternantriebssschrauben wieder an, wie in Abb. 1 gezeigt. (Türschienehalterung nicht entfernen). Wenn keine Schiebetür vorhanden ist, setzen Sie die M6-Muttereinsätze mit 1/4 Umdrehung in die in Abb. 2 gezeigten Positionen ein. Setzen Sie dann die Halterung auf und schrauben Sie sie mit M6x20-Schrauben und M6-Unterlegscheiben lose in die Einsätze.

FR - Fixez sans serrer les supports internes avant. Lorsqu'une porte coulissante est présente, retirez les vis à entraînement en étoile 2X, placez le support en position et réinstallez les vis à entraînement en étoile comme indiqué sur la fig.1. (Ne retirez pas le support de rail de porte). En l'absence de porte coulissante, insérez les inserts d'écrous 1/4 de tour M6 dans les positions indiquées à la fig.2. Ensuite, placez le support en position et boulonnez-le sans serrer dans les inserts à l'aide de boulons M6x20 et de rondelles M6.

NL - Maak de voorste interne beugels losjes vast. Als er een schuifdeur aanwezig is, verwijder dan de 2X steraandrijfschroeven, plaats de beugel op zijn plaats en plaats de steraandrijfschroeven terug zoals getoond in fig.1. (Verwijder de beugel van de deurrail niet). Als er geen schuifdeur aanwezig is, plaatst u de M6 1/4-slag moer inzetstukken in de posities getoond in fig.2. Plaats vervolgens de beugel op zijn plaats en schroef deze losjes in de inzetstukken met behulp van M6x20-bouten en M6-ringen.

ES - Asegure sin apretar los soportes internos delanteros. Cuando haya una puerta corrediza, retire los tornillos de estrella 2X, coloque el soporte en su posición y vuelva a colocar los tornillos de estrella como se muestra en la fig.1. (No quite el soporte del riel de la puerta). Cuando no haya una puerta corrediza, inserte los insertos de tuerca M6 de 1/4 de vuelta en las posiciones que se muestran en la fig.2. Luego coloque el soporte en su lugar y atorníllelo sin apretar en los insertos usando pernos M6x20 y arandelas M6.

IT - Fissare senza stringere le staffe interne anteriori. Se è presente una porta scorrevole, rimuovere le 2 viti di comando a stella, posizionare la staffa in posizione e rimontare le viti di comando a stella come mostrato in fig.1. (Non rimuovere la staffa del binario della porta).

Dove non è presente una porta scorrevole inserire gli inserti dado M6 1/4 di giro nelle posizioni indicate in fig.2. Quindi posizionare la staffa in posizione e imbullonare senza stringere gli inserti utilizzando bulloni M6x20 e rondelle M6.

SV - Fäst de främre inre fästena löst. Om det finns en skjutdörr, ta bort 2X stjärndrivningsskruvarna, placera fästet på plats och sätt tillbaka stjärndrivningsskruvarna som visas i fig.1. (Ta inte bort dörrskenas fäste). Om det inte finns någon skjutdörr, sätt in M6 1/4 varvs mutterinsatser i de lägen som visas i fig.2. Placera sedan fästet på plats och skruva fast löst i skären med M6x20 bultar och M6 brickor.

DA - Fastgør de forreste indvendige beslag løst. Hvor der er en skydedør, fjern 2X stjernedrevsskruerne, anbring beslaget på plads og genmonter stjernedrevsskruerne som vist i fig.1. (Fjern ikke dørrskinnebeslaget). Hvor en skydedør ikke er til stede, indsæt M6 1/4 omgang møtrikindsatser i positionerne vist i fig.2. Placer derefter beslaget på plads og skru løst fast i indsatserne med M6x20 bolte og M6 skiver.

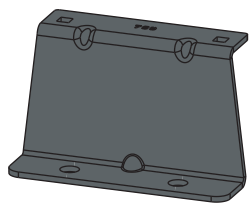
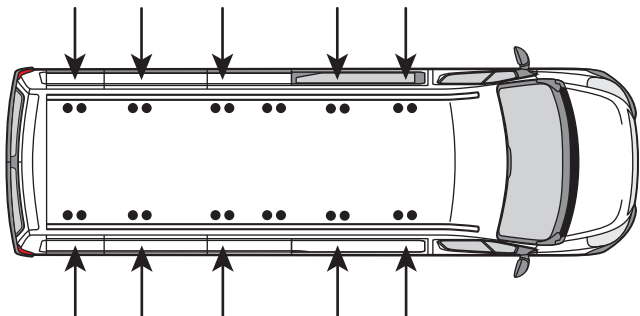
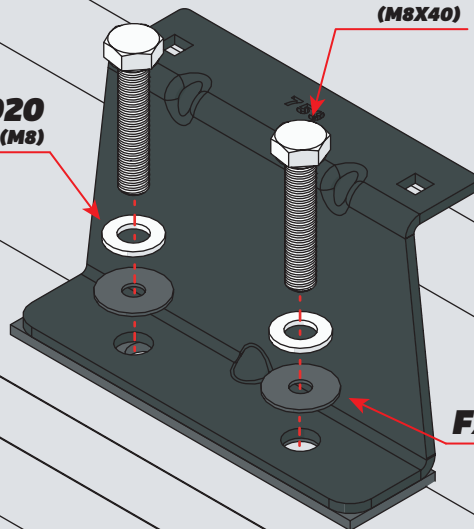
NO - Fest de fremre interne brakettene løst. Hvis det er en skyvedør, fjerner du 2X-stjernedrivskruene, setter braketten på plass og setter tilbake stjernedrivskruene som vist i fig.1. (Ikke fjern dørrskinnebraketten). Der det ikke finnes en skyvedør, sett inn M6 1/4-omdreining mutterinnsatsene i posisjonene vist i fig.2. Sett deretter braketten på plass og skru løst inn i innsatsene med M6x20 bolter og M6 skiver.

PL - Luźno zabezpiecz przednie wsporniki wewnętrzne. W przypadku drzwi przesuwanych wykręć śruby z napędem gwiazdowym 2X, umieść wspornik na miejscu i zamontuj ponownie śruby z napędem gwiazdowym, jak pokazano na rys.1. (Nie zdejmuj wspornika szyny drzwi). W przypadku braku drzwi przesuwnych włóż nakrętki M6 1/4 obrotu w pozycje pokazane na rys.2. Następnie umieść wspornik na miejscu i luźno przykręć do wkładek za pomocą śrub M6x20 i podkładek M6.

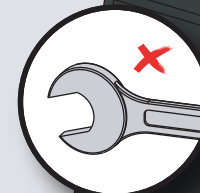
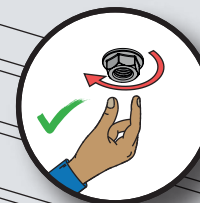
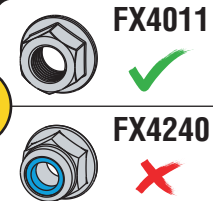
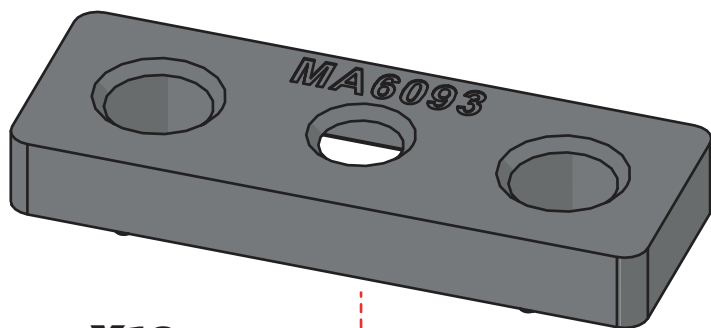
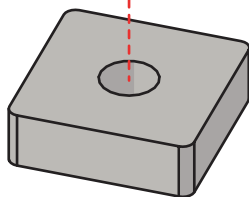
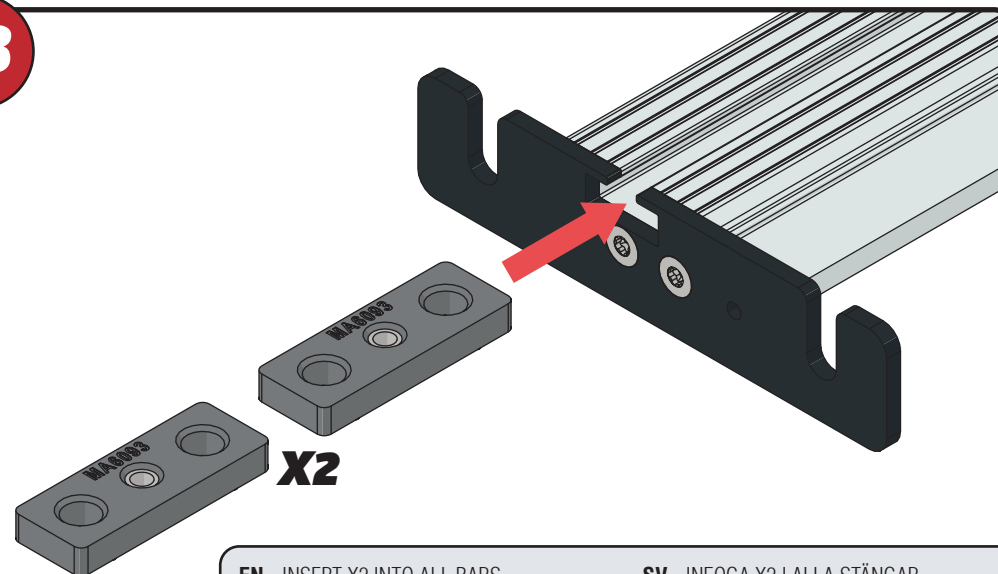
CS - Volně zajistěte přední vnitřní dráky. Tam, kde jsou posuvné dveře, odstraňte 2X šrouby hvězdicového pohonu, umístěte drák na místo a namontujte šrouby hvězdicového pohonu, jak je znázorněno na obr.1. (Neodstraňujte drák kolejnice dveří). Pokud posuvné dveře nejsou, vloďte vložky matice M6 o 1/4 otáčky do pozic znázorněných na obr.2. Poté umístěte drák na místo a volně přišroubujte do vložek pomocí šroubů M6x20 a podložek M6.

11

759

**X10**FX4020
(M8)FX4024
(M8X40)

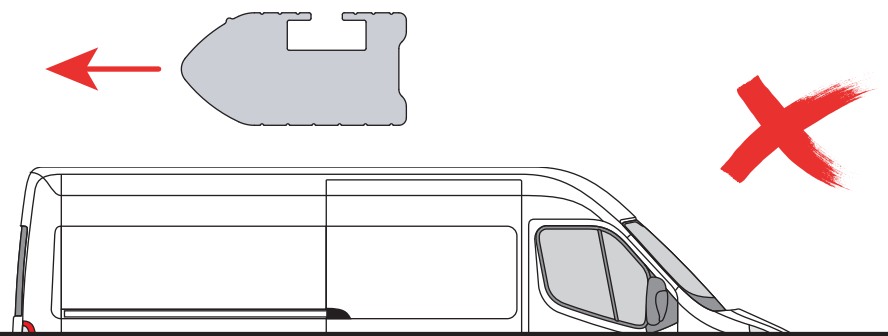
FX4014

FX4011
(M8)**12****X18****13**

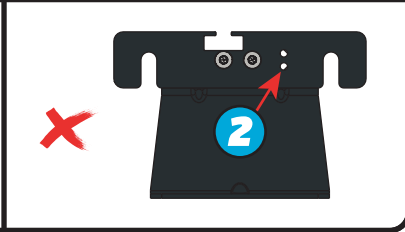
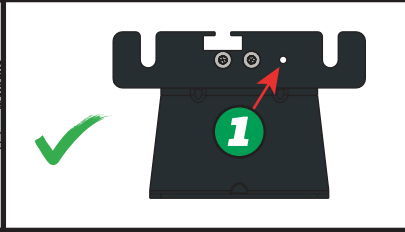
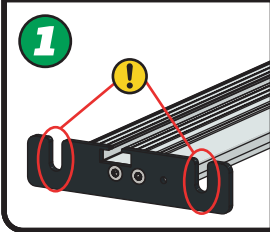
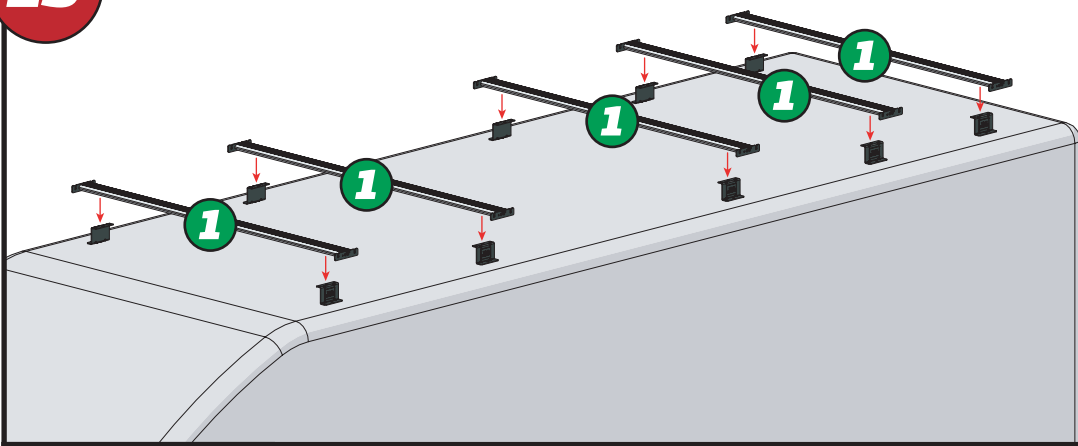
EN - INSERT X2 INTO ALL BARS
 DE - X2 IN ALLE STANGEN EINFÜGEN
 FR - INSÉRER X2 DANS TOUTES LES BARRES
 NL - PLAATS X2 IN ALLE BARS
 ES - INSERTAR X2 EN TODAS LAS BARRAS
 IT - INSERIRE X2 IN TUTTE LE BARRE

SV - INFOGA X2 I ALLA STÄNGAR
 DA - INDSÆT X2 I ALLE STÆNGER
 NO - SETTE X2 I ALLE STENGENE
 PL - WSTAW X2 DO WSZYSTKICH PRĘTÓW
 CS - VLOŽTE X2 DO VŠECH TYČÍ

14

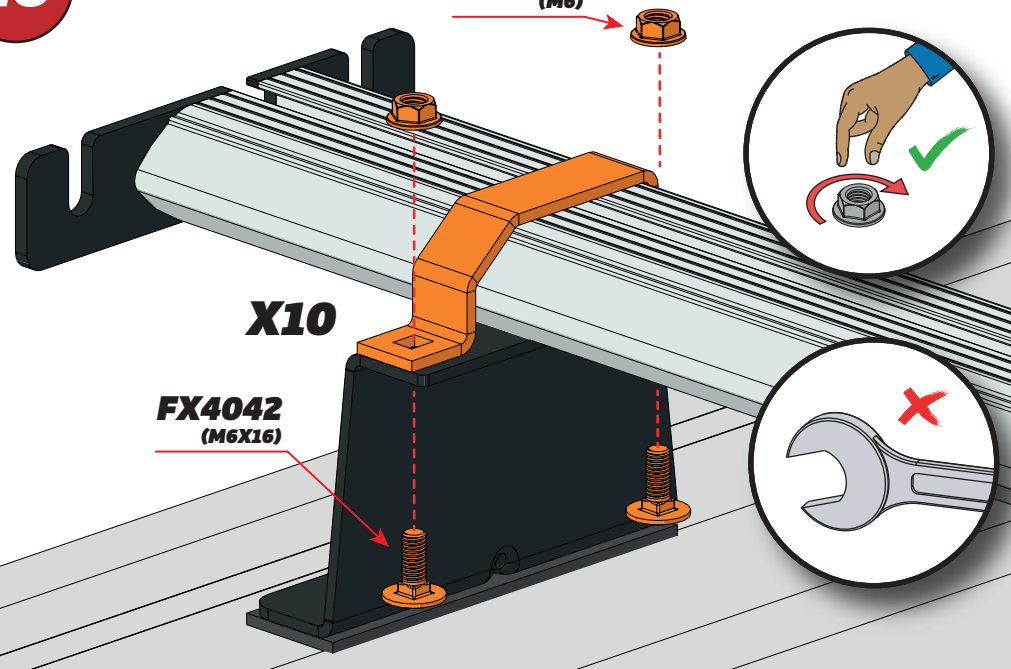


15



16

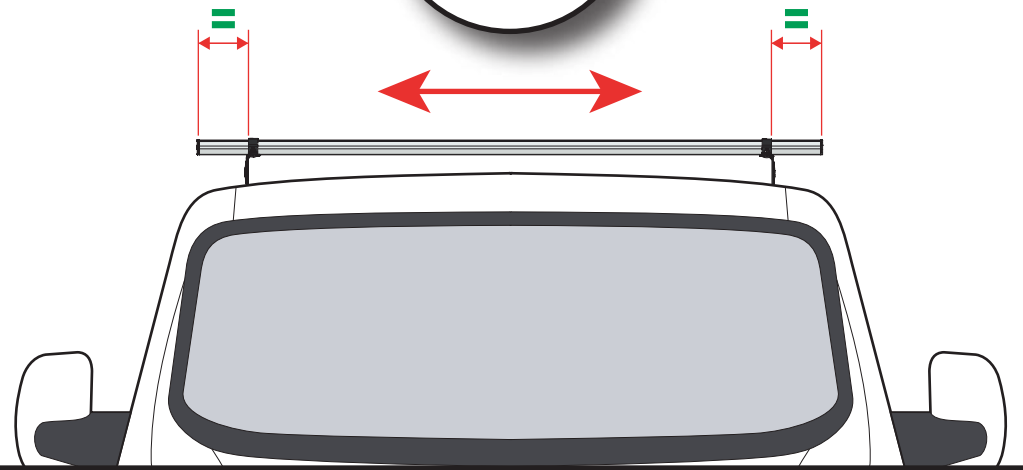
FX4016 (M6)



X10

FX4042 (M6X16)

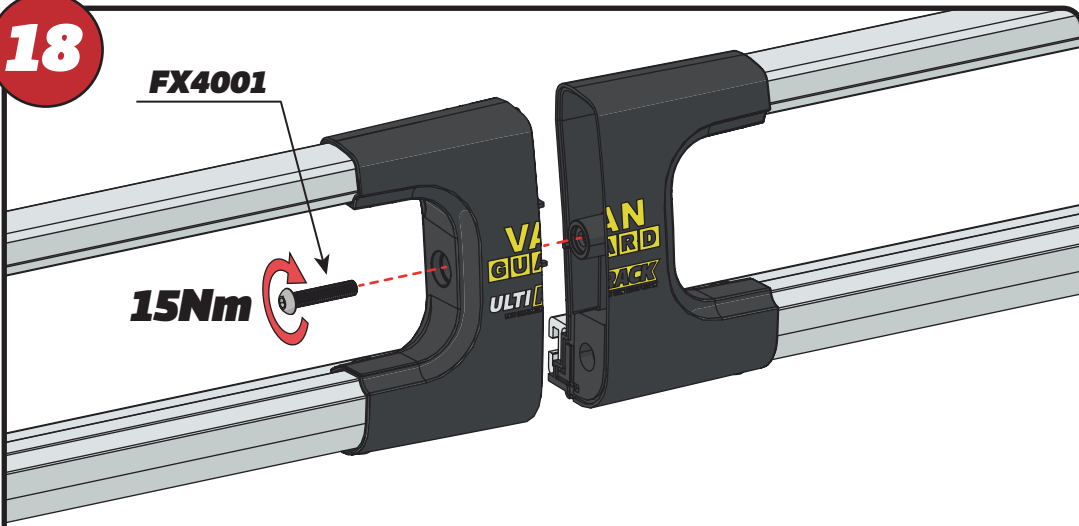
17



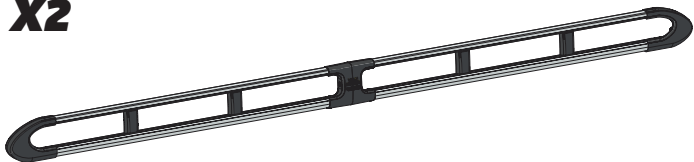
18

FX4001

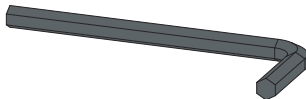
15Nm



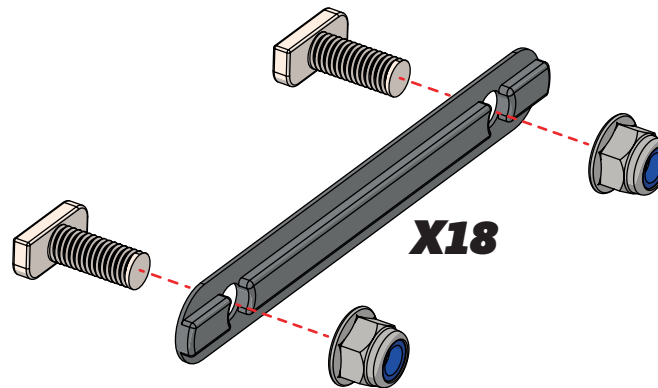
X2



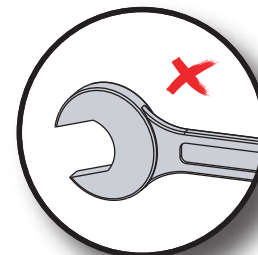
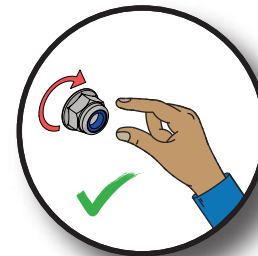
FX4008



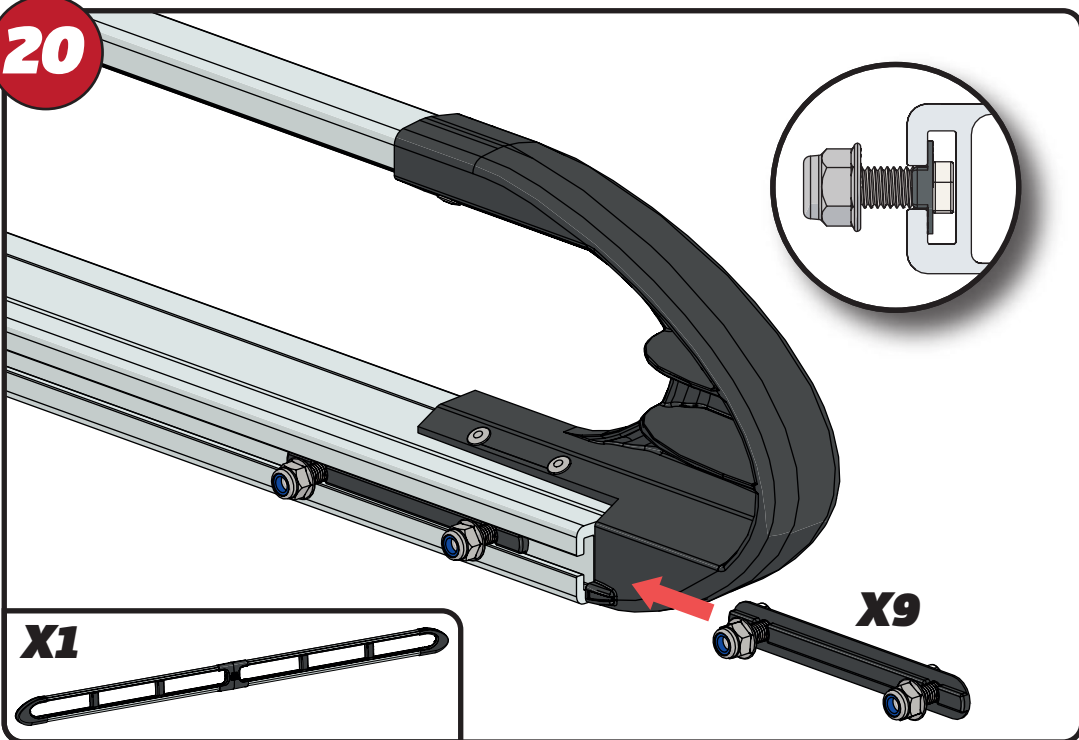
19



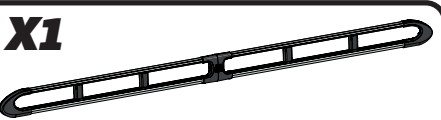
X18



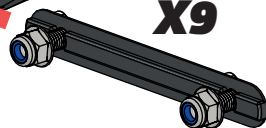
20



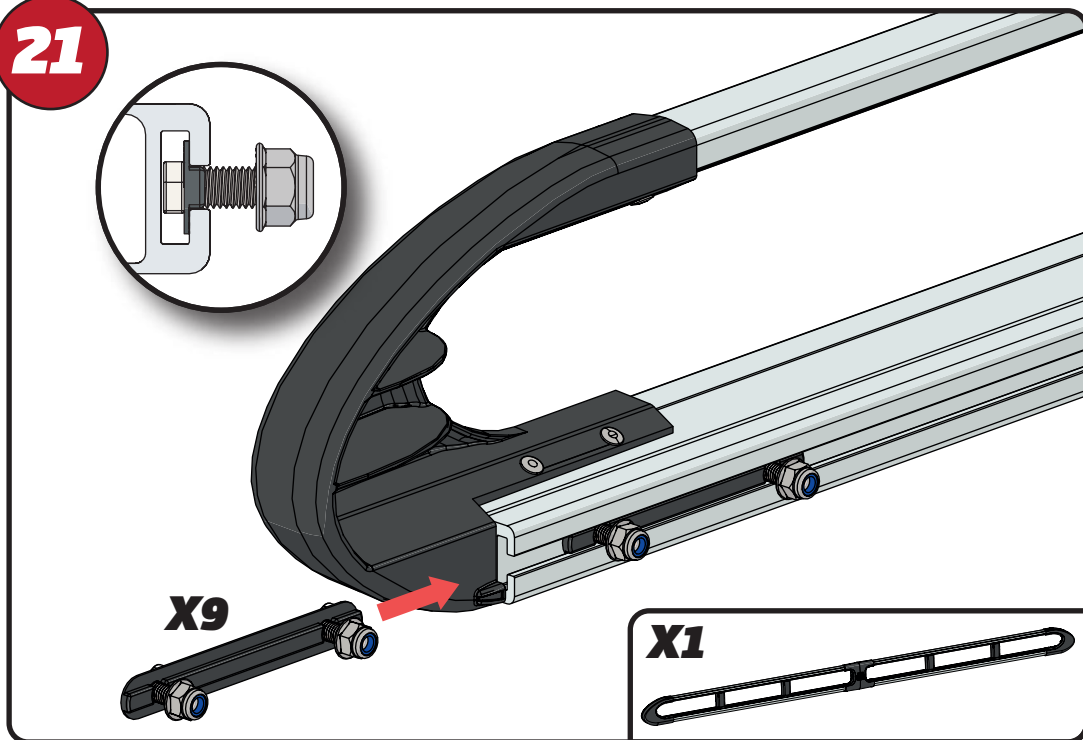
X1



X9



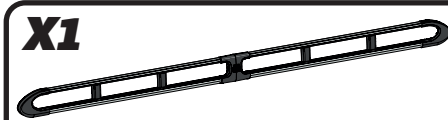
21



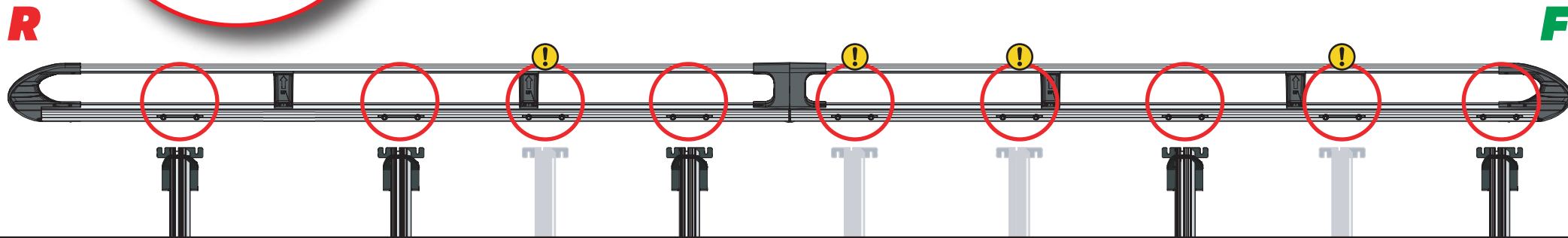
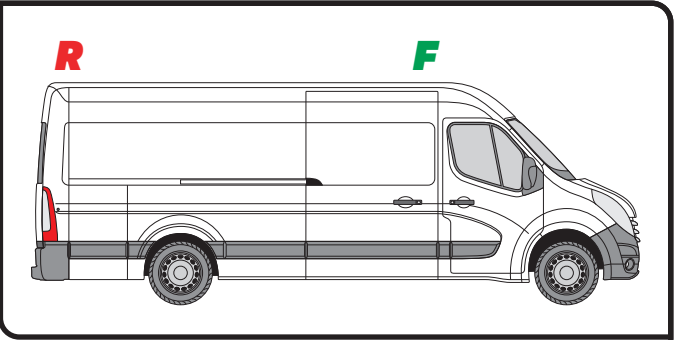
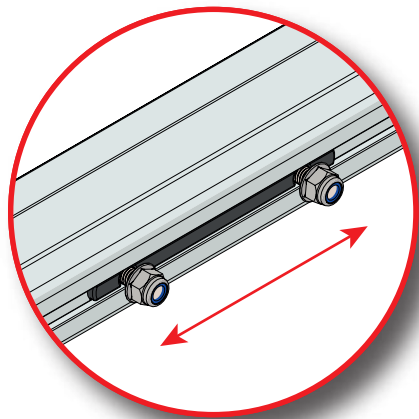
X9



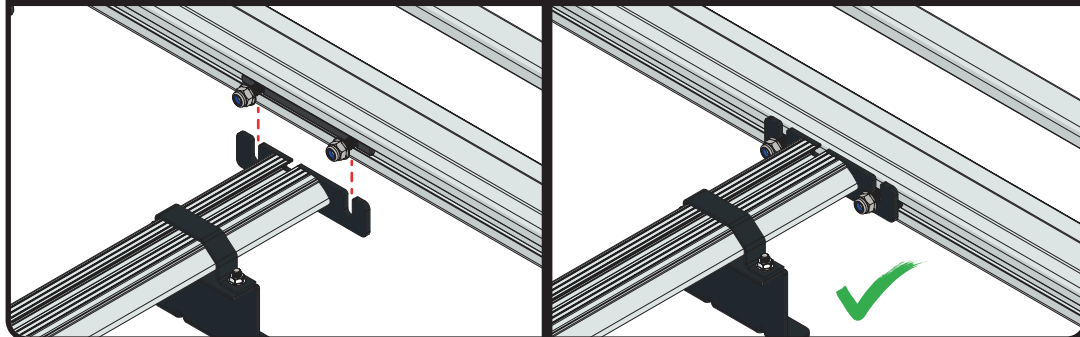
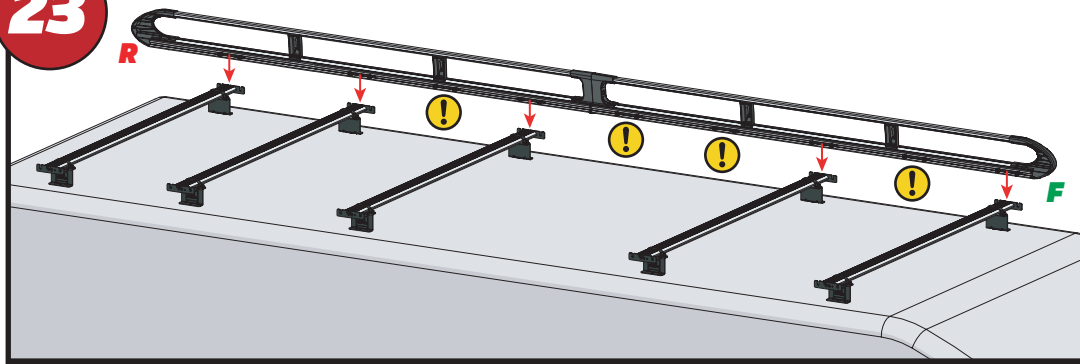
X1



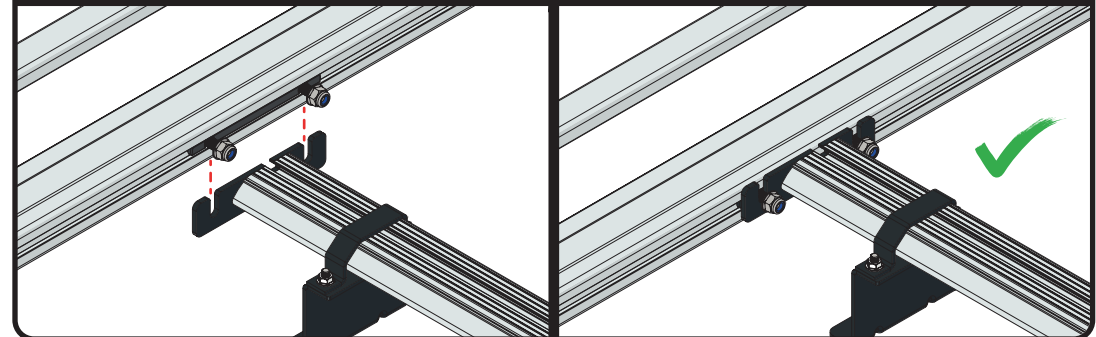
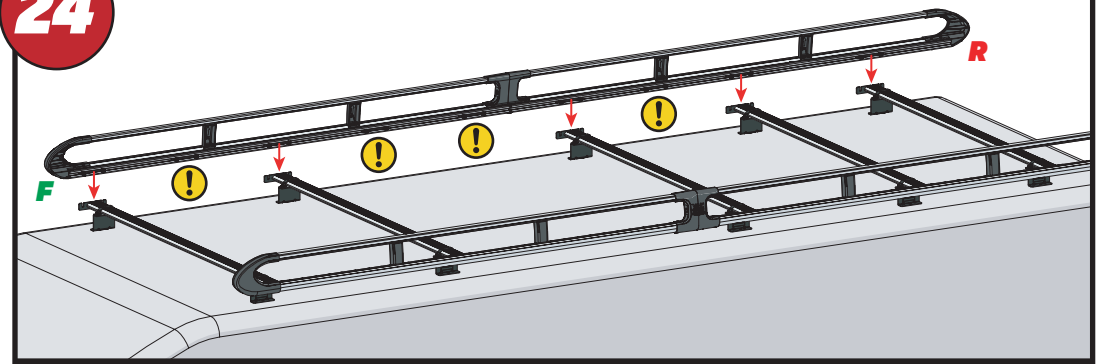
22



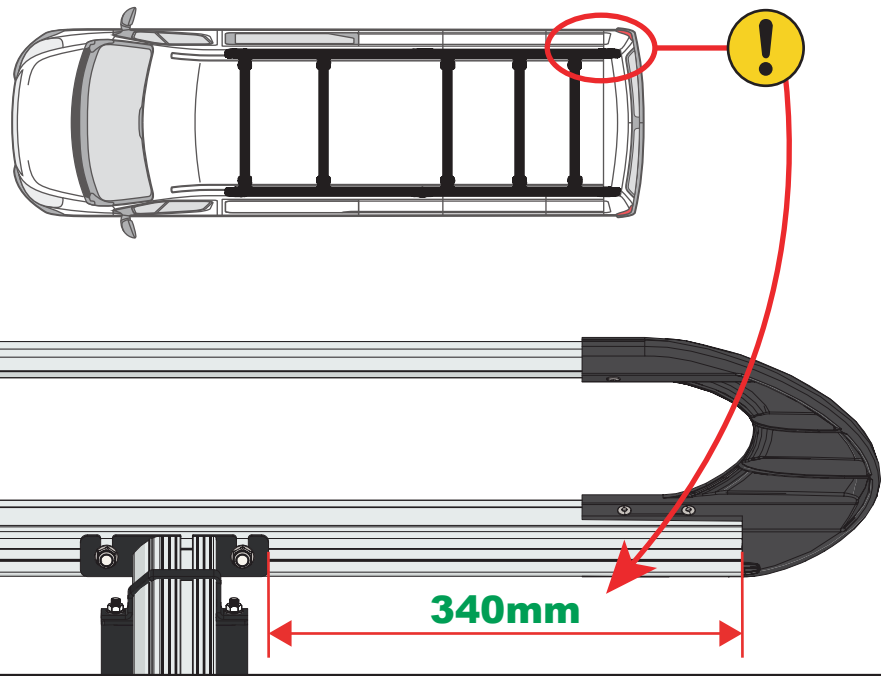
23



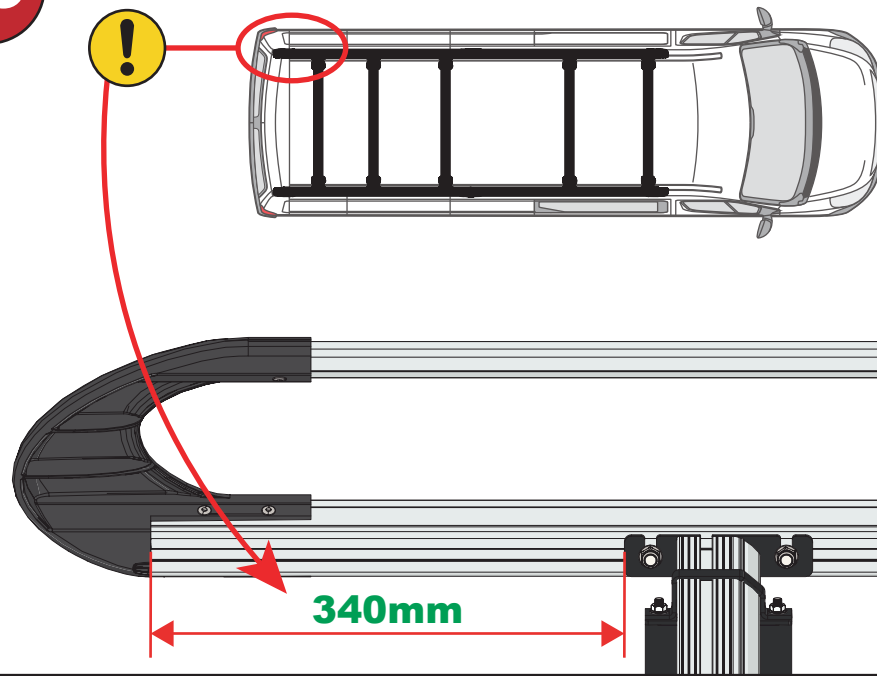
24



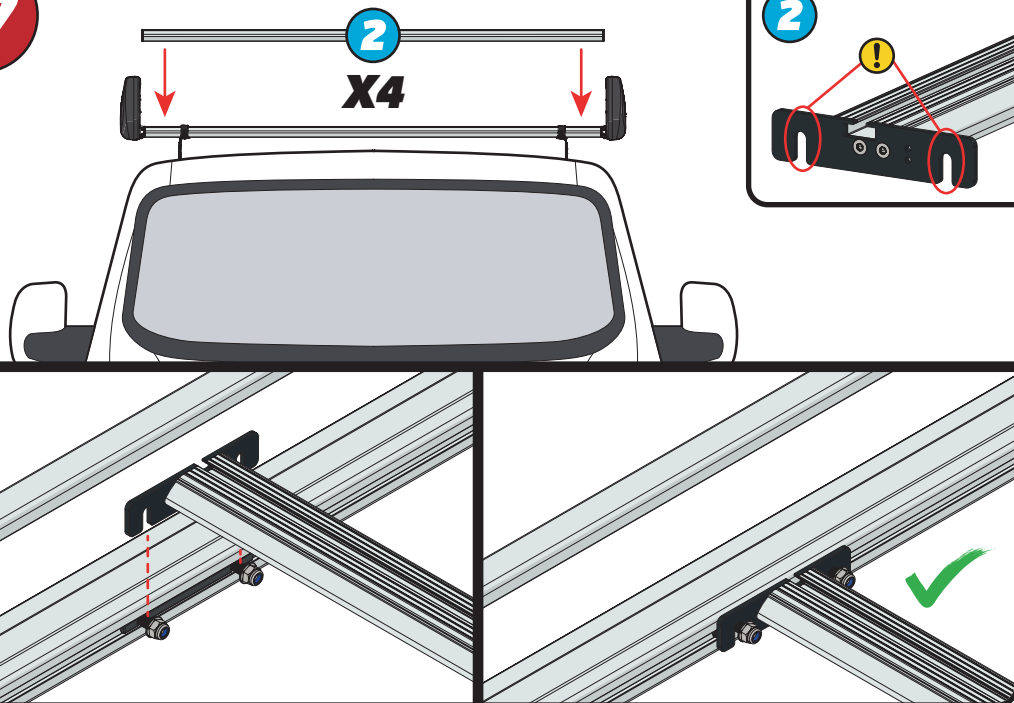
25



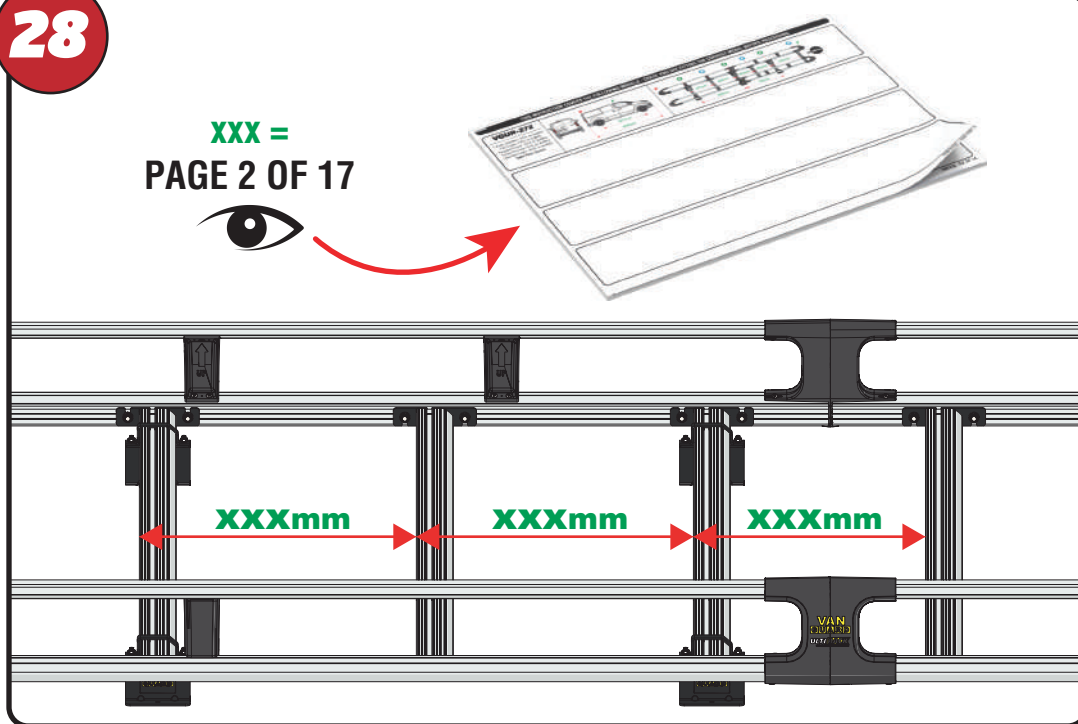
26

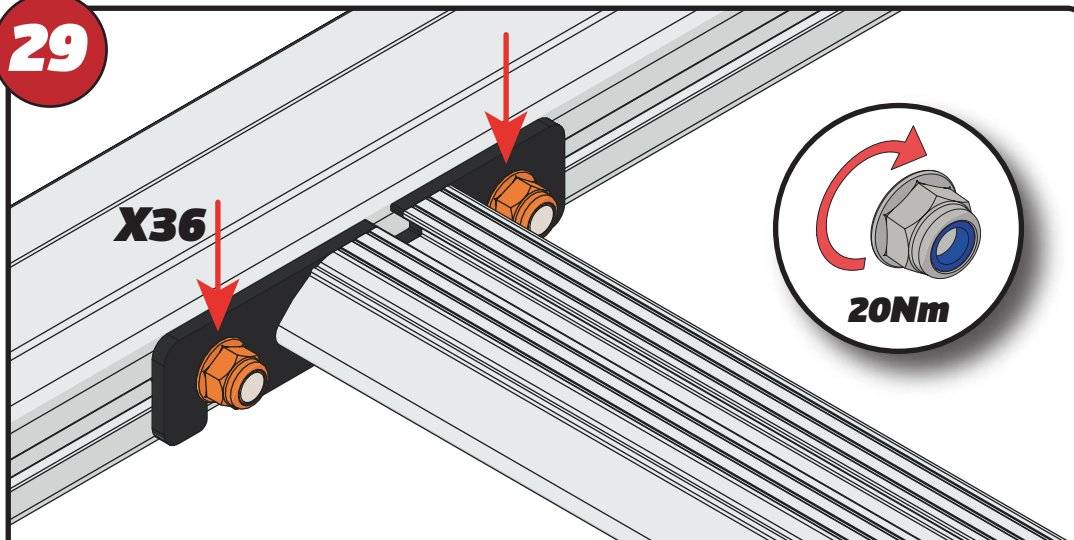
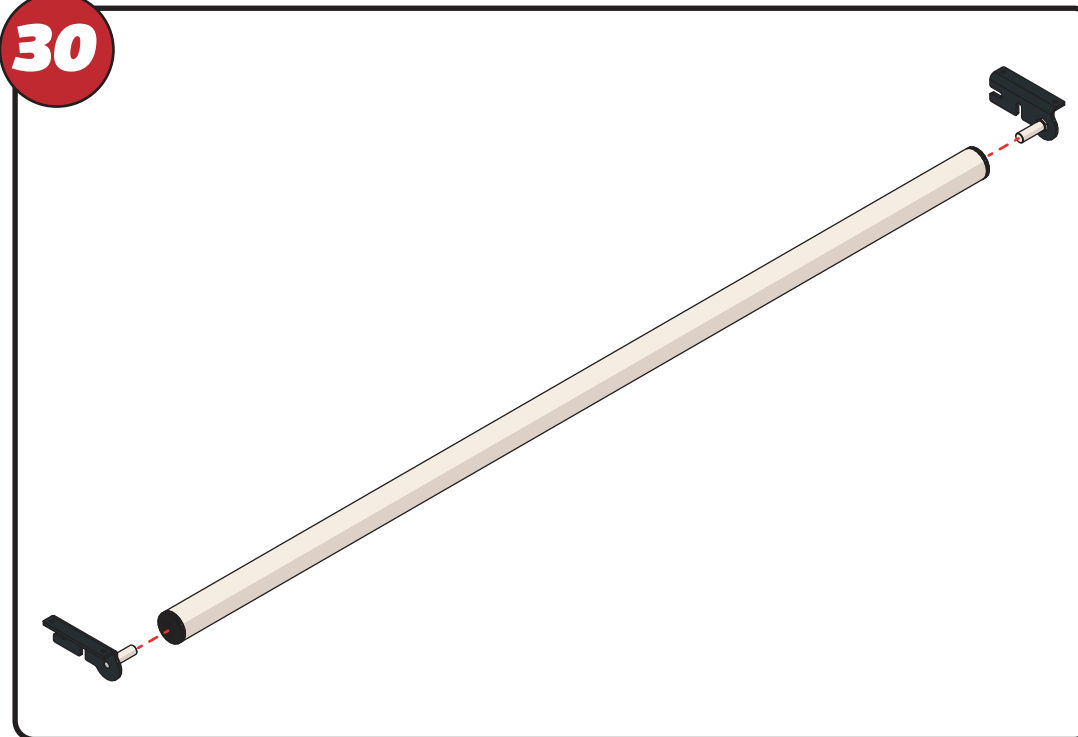
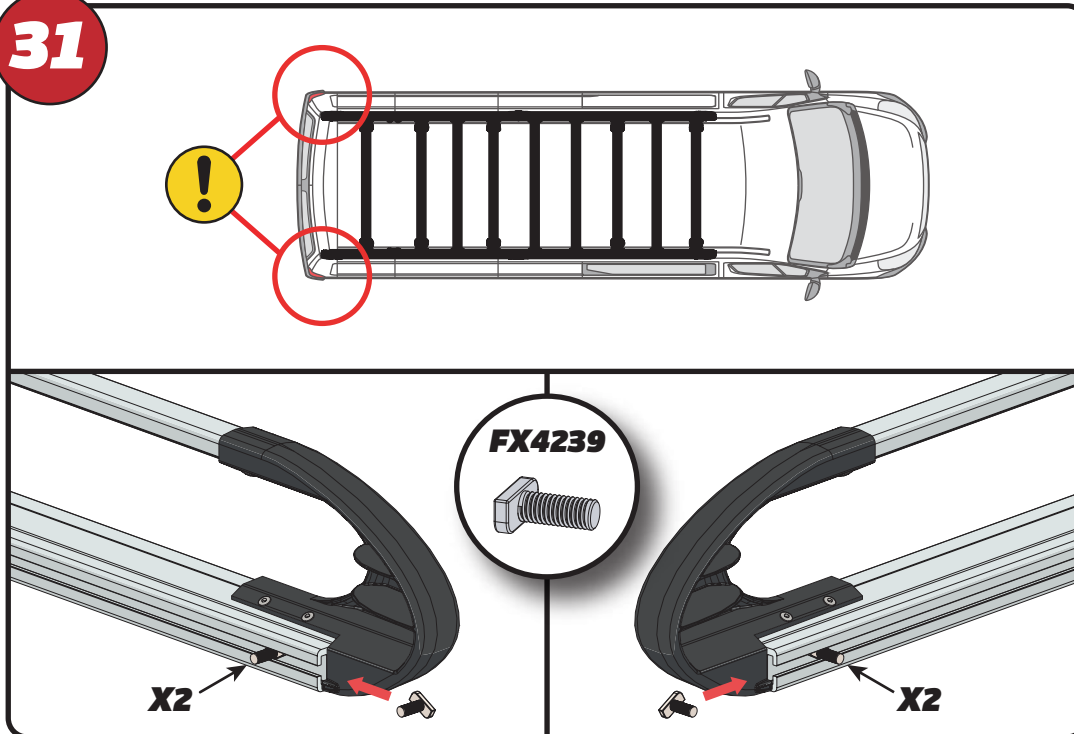
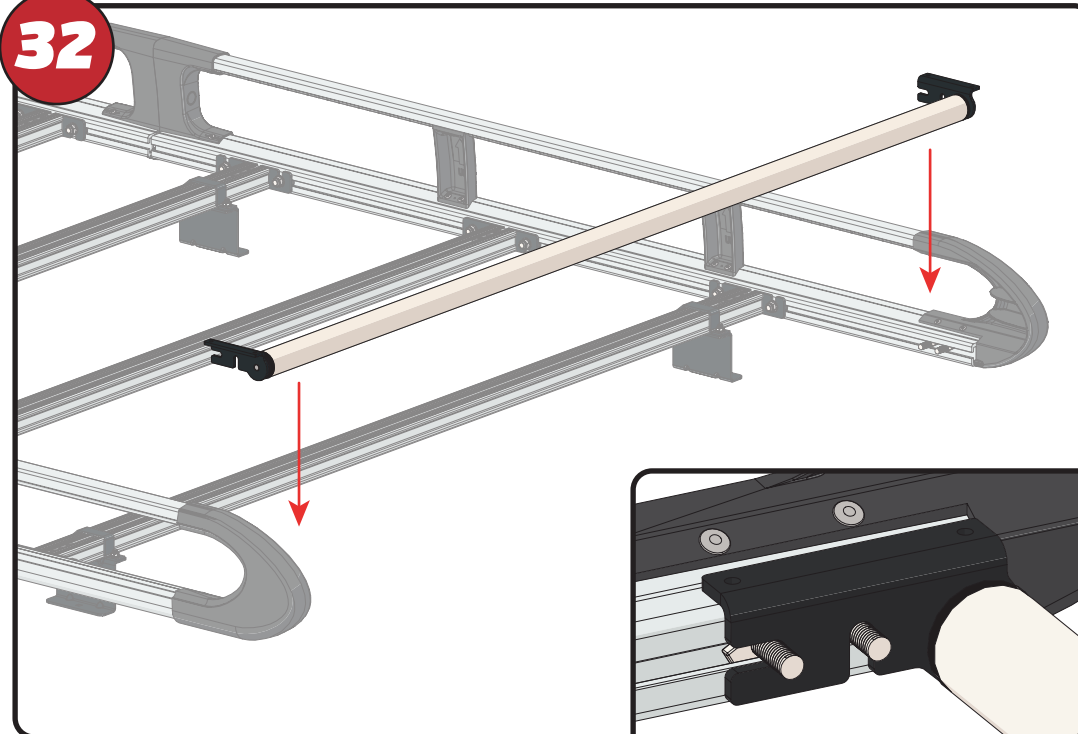


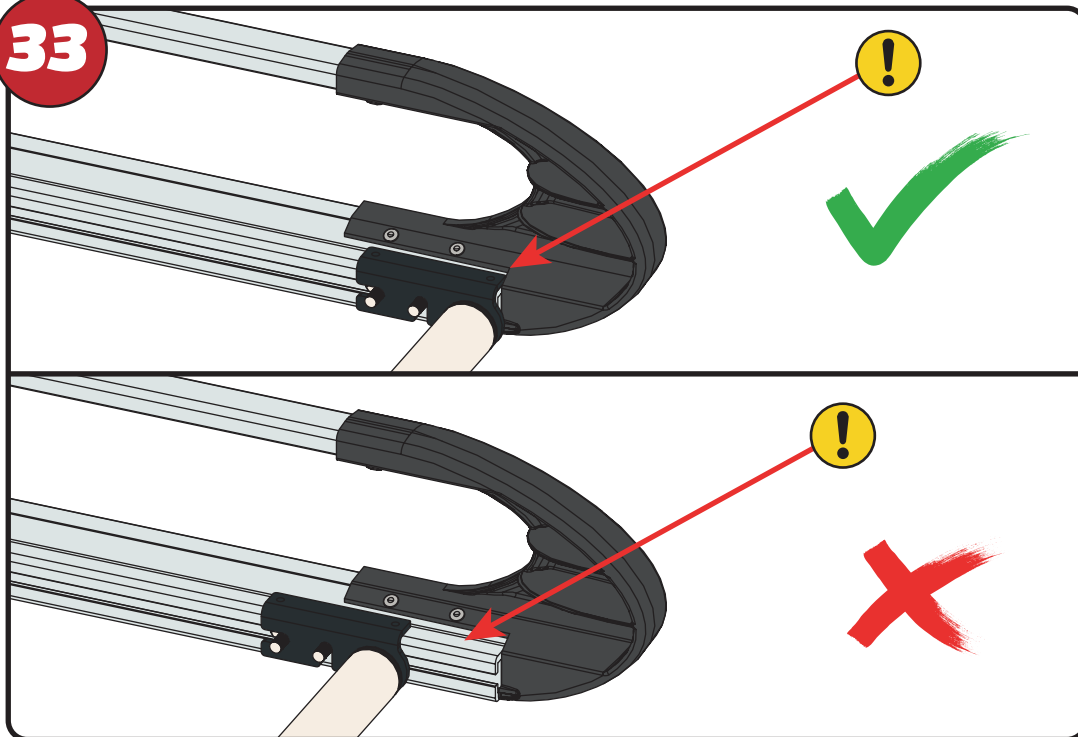
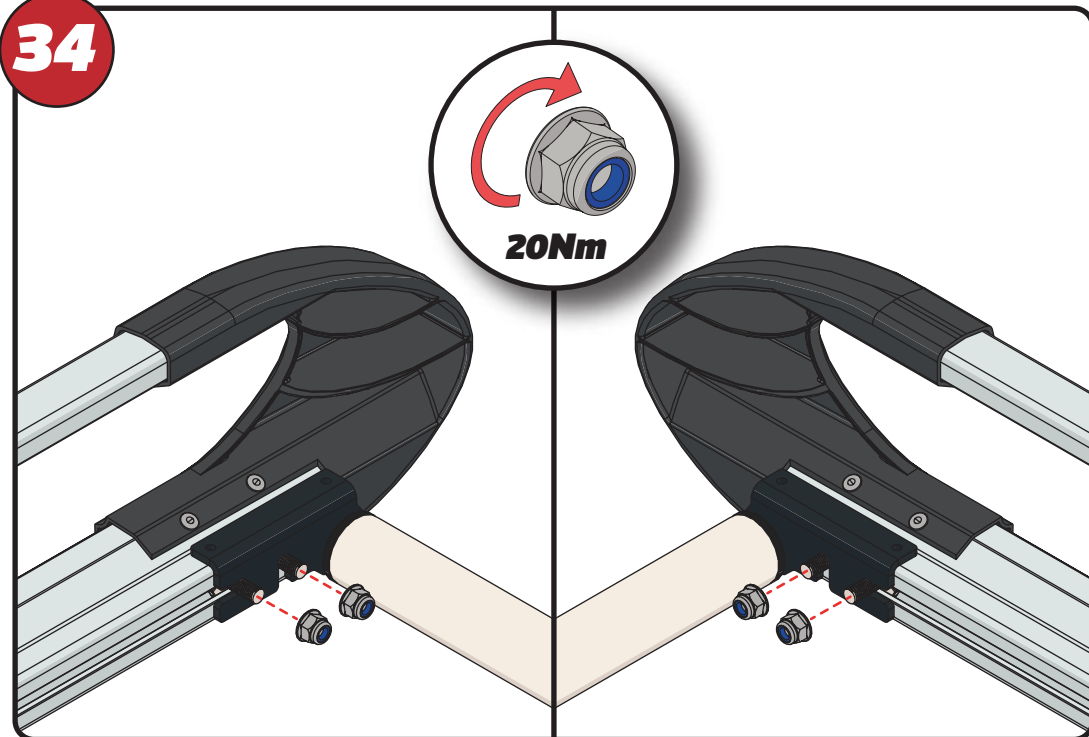
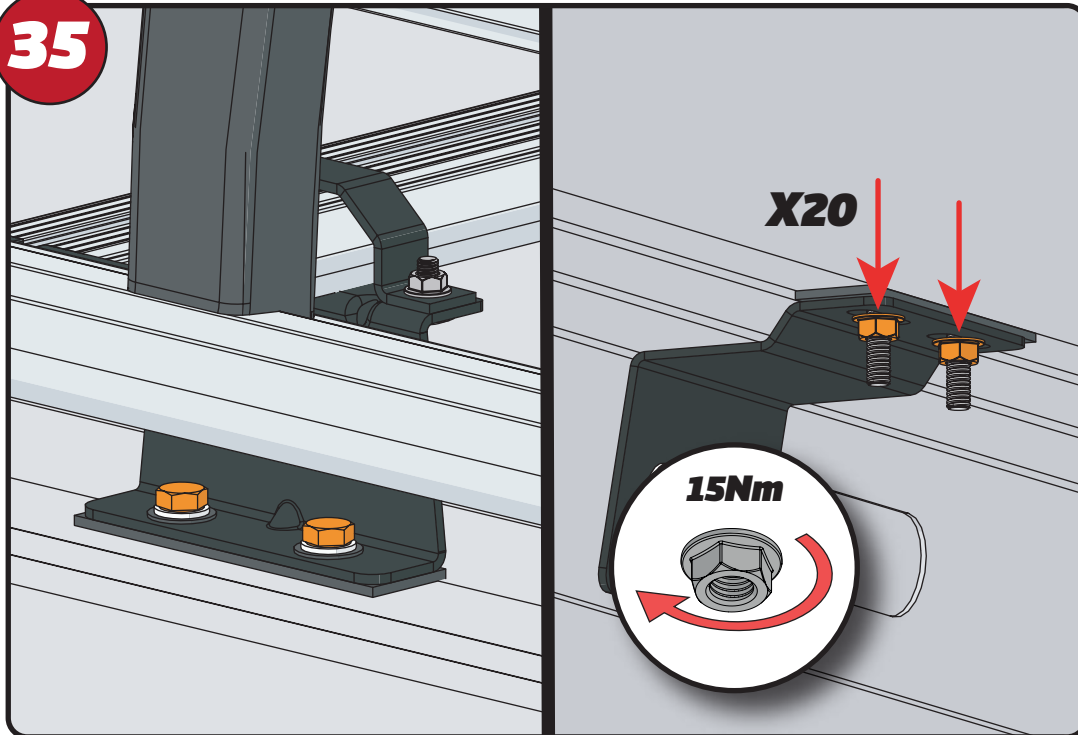
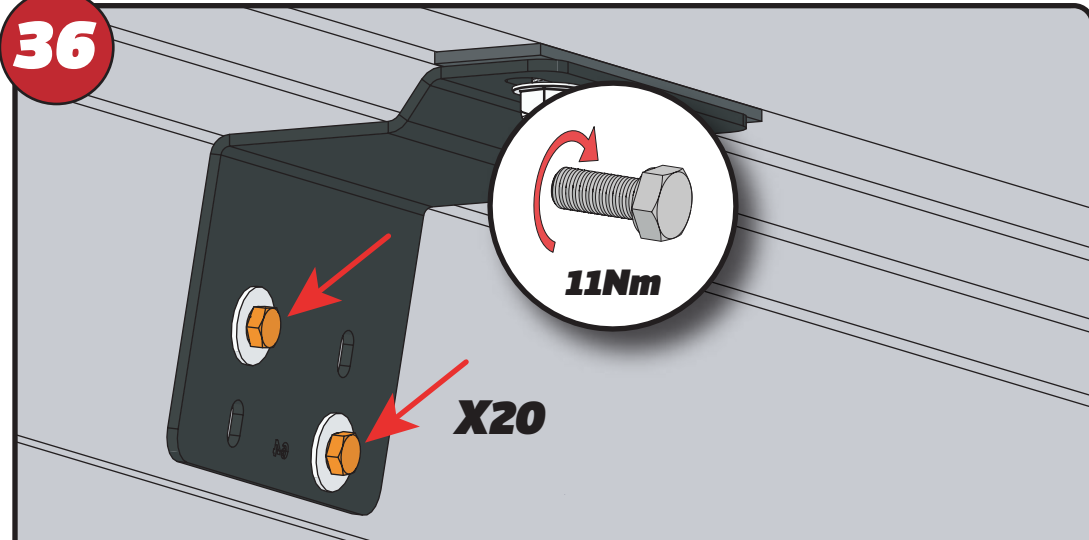
27



28



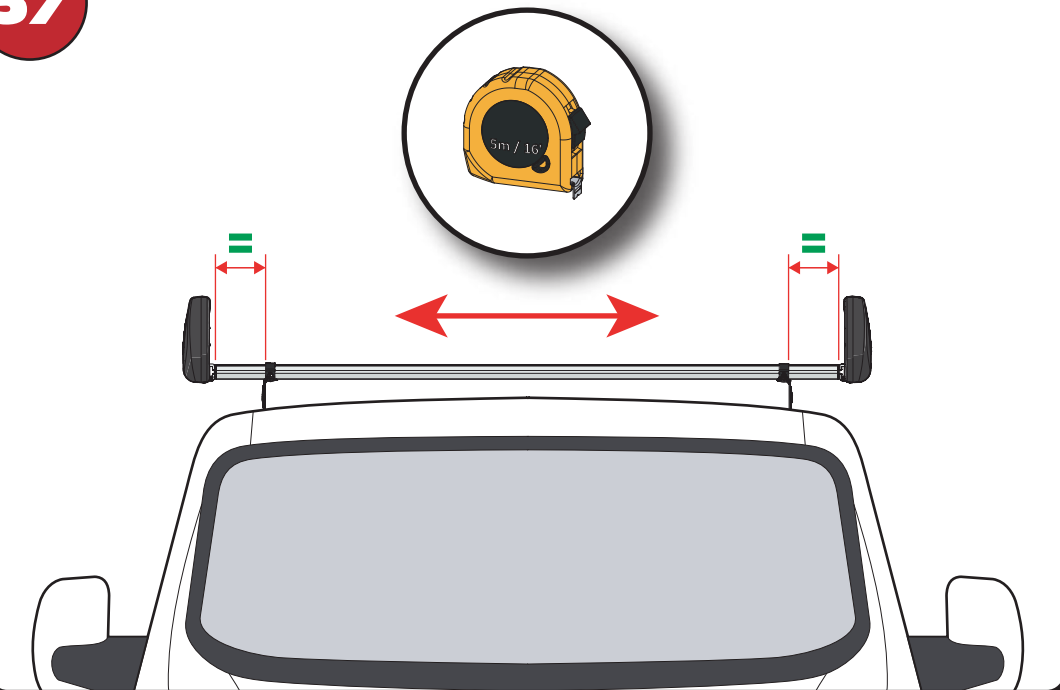
29**EN** - TIGHTEN ALL OF THE CROSS BARS**DE** - ALLE QUERSTANGEN FESTZIEHEN**FR** - SERREZ TOUTES LES BARRES TRANSVERSALES**NL** - DRAAI ALLE DWARSBALK VAN HET DAK AAN**ES** - APRIETE TODAS LAS BARRAS TRANSVERSALES**IT** - STRINGERE TUTTE LE BARRE TRASVERSALI**SV** - SKRU UPP ALLA KORSSTANGAR**DA** - SKRU ALLE TAGBØJLER OP**NO** - SKRU OPP ALLE TVERRSTENGER**PL** - DOKRĘCIĆ WSZYSTKIE POPRZECZKI**CS** - VŠECHNY PŘÍČNÉ TYČE SEŠROUJTE**30****31****32**

33**34****35****36**

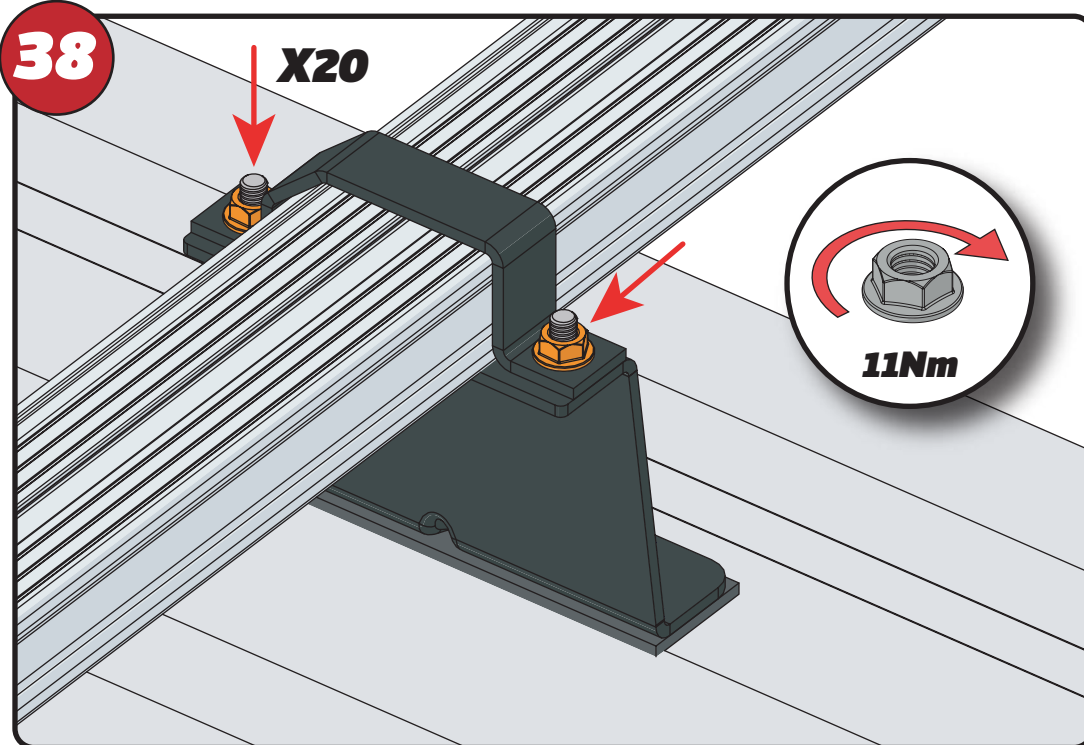
EN - TIGHTEN ALL INTERNAL BRACKET FIXINGS
 DE - ALLE INTERNEN HALTERUNGEN FESTZIEHEN
 FR - SERREZ TOUS LES SUPPORTS INTERNES
 NL - DRAAI ALLE INTERNE BEUGELS AAN
 ES - APRIETE TODOS LOS SOPORTES INTERNOS
 IT - SERRARE TUTTE LE STAFFE INTERNE

SV - SPÄA ALLA INRE FÄSTEN
 DA - STRÆM ALLE INDVENDIGE MONTERINGSBØJLER
 NO - STRAM ALLE INNVENDIGE BRAKETTER
 PL - DOKRĘCIĆ WSZYSTKIE WEWNĘTRZNE WSPORNIKI MONTAŻOWE
 CS - UTAHNUJTE VŠECHNY VNITŘNÍ MONTÁŽNÍ DRŽÁKY

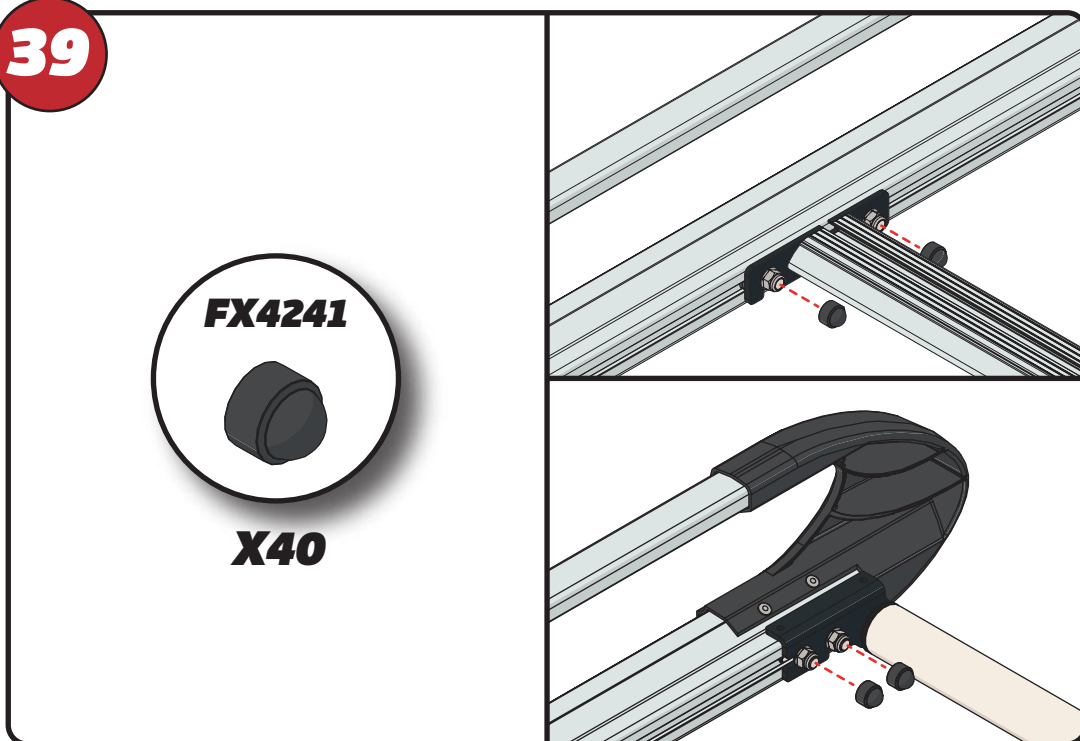
37



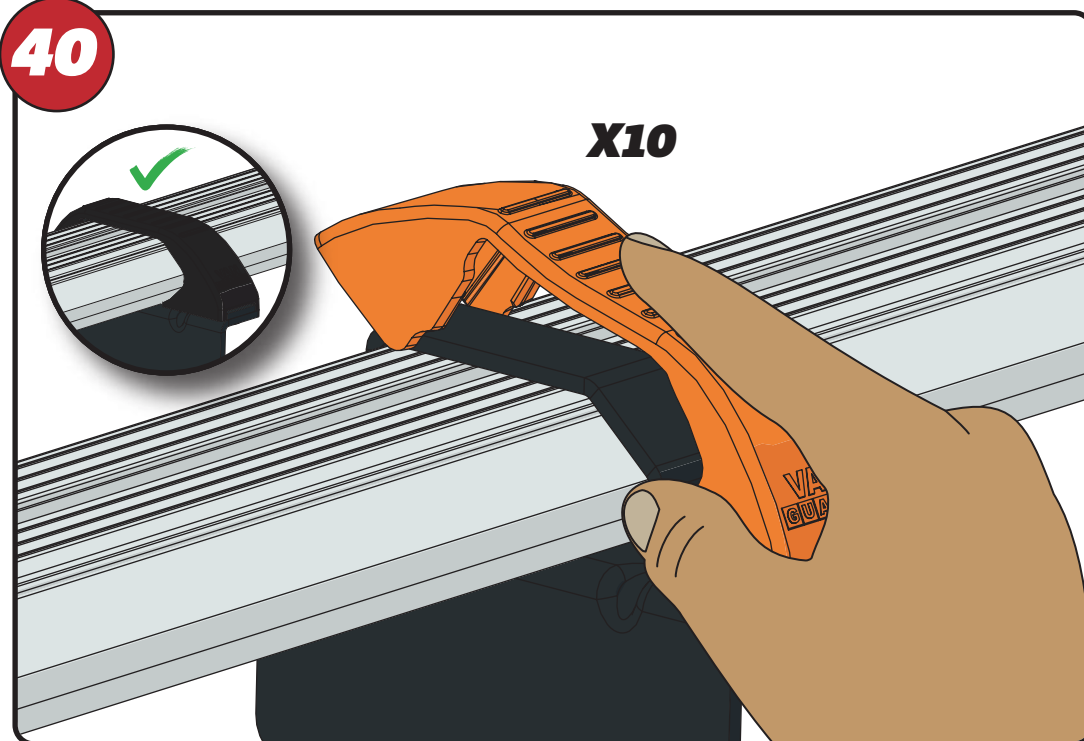
38



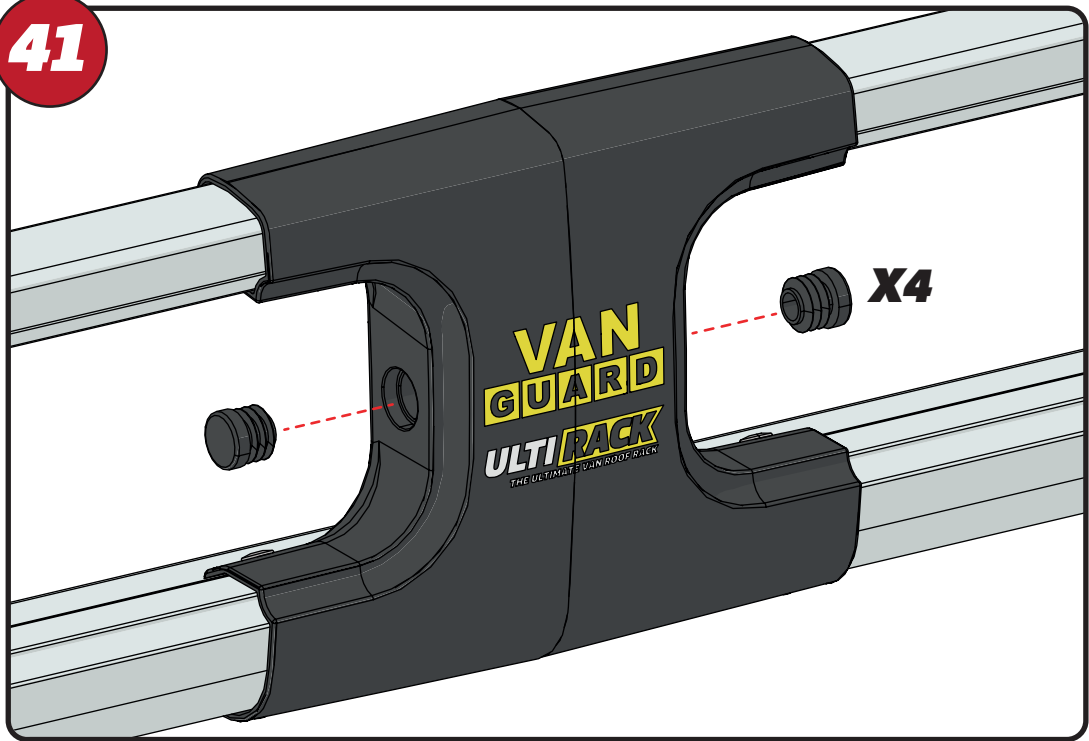
39



40



41



42

