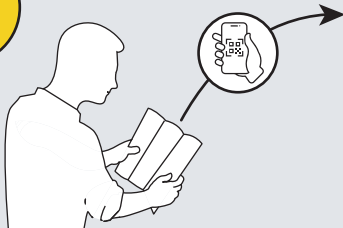
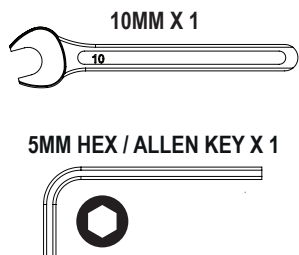


IN8051

ULTI Bars - X4

FX4010 X8 (M6)	FX4012 X8 (M6X16)	FX4013 X8 (M6)	FX4014 X8 (RUBBER)	FX4016 X26 (M6)	FX4026 X8 (M6X20)	FX4042 X26 (M6X16)	MA6018 X8	MA6065 X8
ME0203 X8	ME0408 X2		VG212-LWB = ME0407 X2 VG212-SWB = ME0409 X2		ME0707 X4	ME0708 X4	AS3162 X8	AS3190 X4

TOOLS REQUIRED

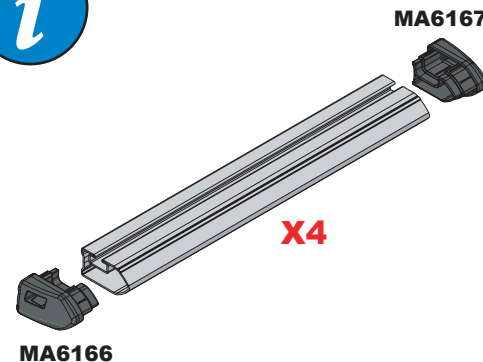


EN - SAFETY AND PRODUCT INFORMATION
 DE - SICHERHEITS- UND PRODUKTINFORMATIONEN
 FR - INFORMATIONS DE SÉCURITÉ ET DU PRODUIT
 NL - VEILIGHEIDS- EN PRODUCTINFORMATIE
 ES - INFORMACIÓN DE SEGURIDAD Y DEL PRODUCTO
 IT - INFORMAZIONI SULLA SICUREZZA E SUL PRODOTTO

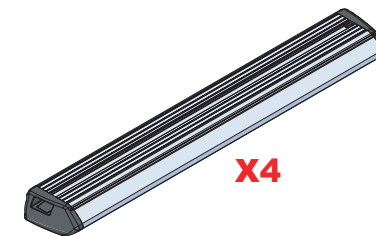
SV - SÄKERHETS- OCH PRODUKTINFORMATION
 DA - SIKKERHEDS- OG PRODUKTINFORMATION
 NO - SIKKERHETS- OG PRODUKTINFORMASJON
 PL - INFORMACJE O BEZPIECZENSTWIE I PRODUKCJE
 CS - INFORMACE O BEZPEČNOSTI A PRODUKTU



Customercare@van-guard.co.uk
UK +44 (0) 1392 368 351



ULTI Bar Trade
(Steel)



ULTI Bar+
(Aluminium)

212-SWB

Vehicle:

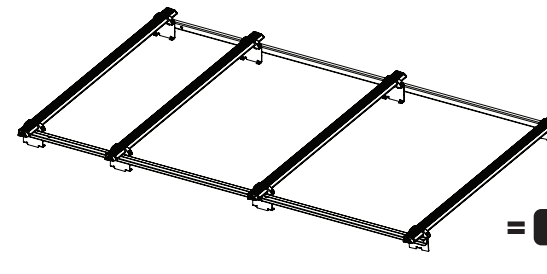
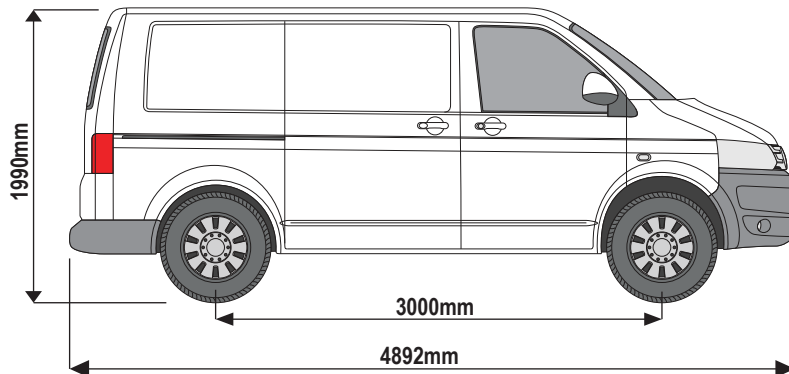
Volkswagen T5: 2002 - 2015

Volkswagen T6: 2015 on

Wheel Base: SWB (L1)

Roof Height: Low (H1)

Rear Doors: Twin / Tailgate



ULTI Bar Trade (Steel) = **21KG**

ULTI Bar+ (Aluminium) = **15.4KG**

212-LWB

Vehicle:

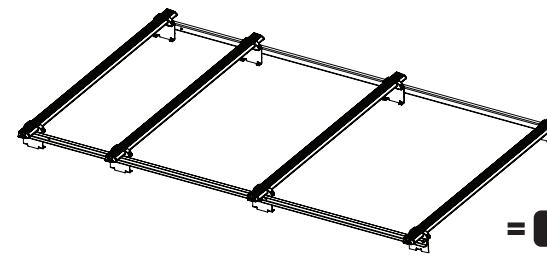
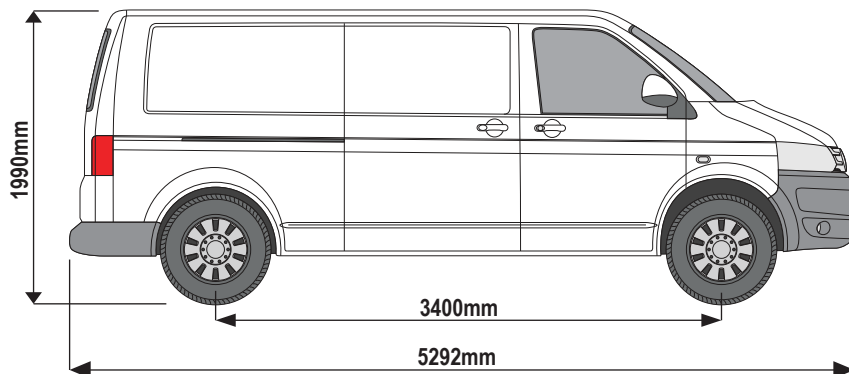
Volkswagen T5: 2002 - 2015

Volkswagen T6: 2015 on

Wheel Base: LWB (L2)

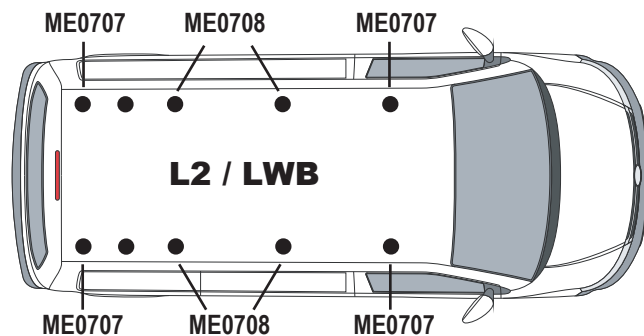
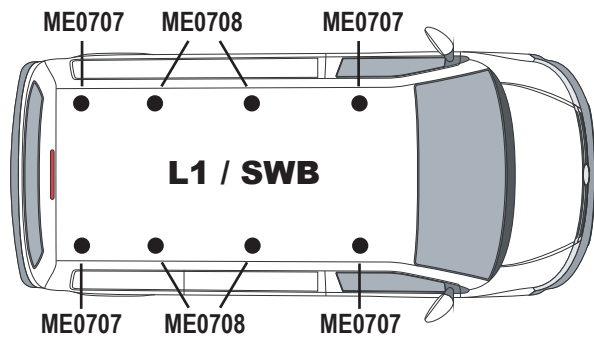
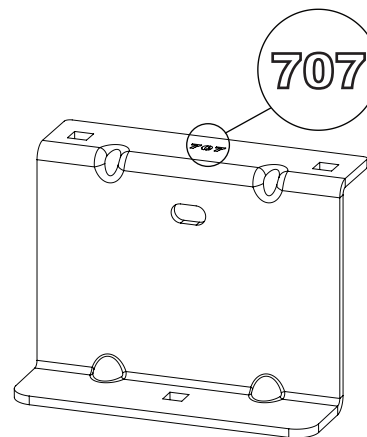
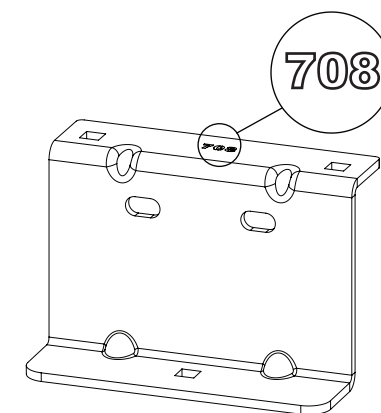
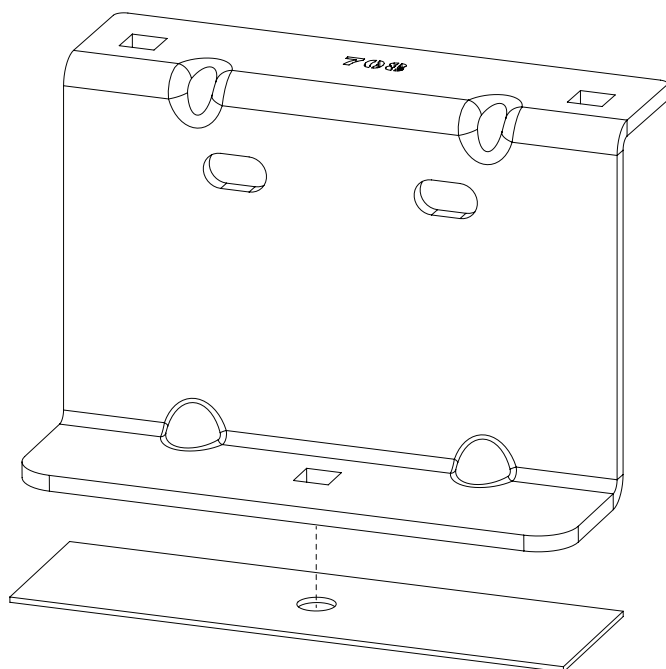
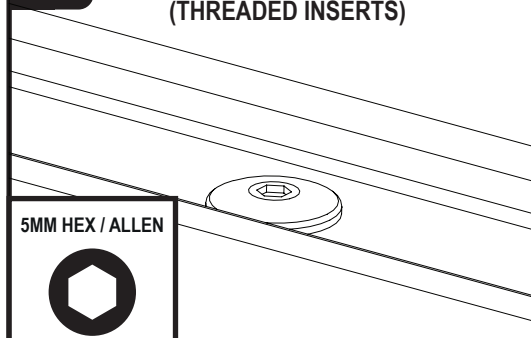
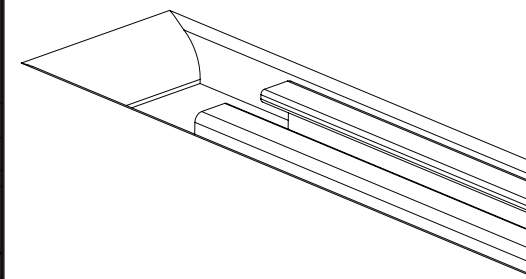
Roof Height: Low (H1)

Rear Doors: Twin / Tailgate



ULTI Bar Trade (Steel) = **21.8KG**

ULTI Bar+ (Aluminium) = **16.2KG**

1**ME0707****ME0708****2****3****4A****(THREADED INSERTS)****4B****(T-TRACK)**

GB: Check the vehicles fixing points to determine which type you have (4A or 4B) and follow the relevant steps.



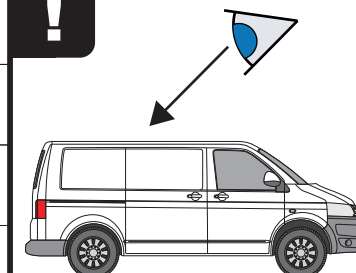
FR: Vérifiez les véhicules deux points de fixation Déterminer le type de som vous avez la (4A ou 4B) et suivez les étapes appropriées.



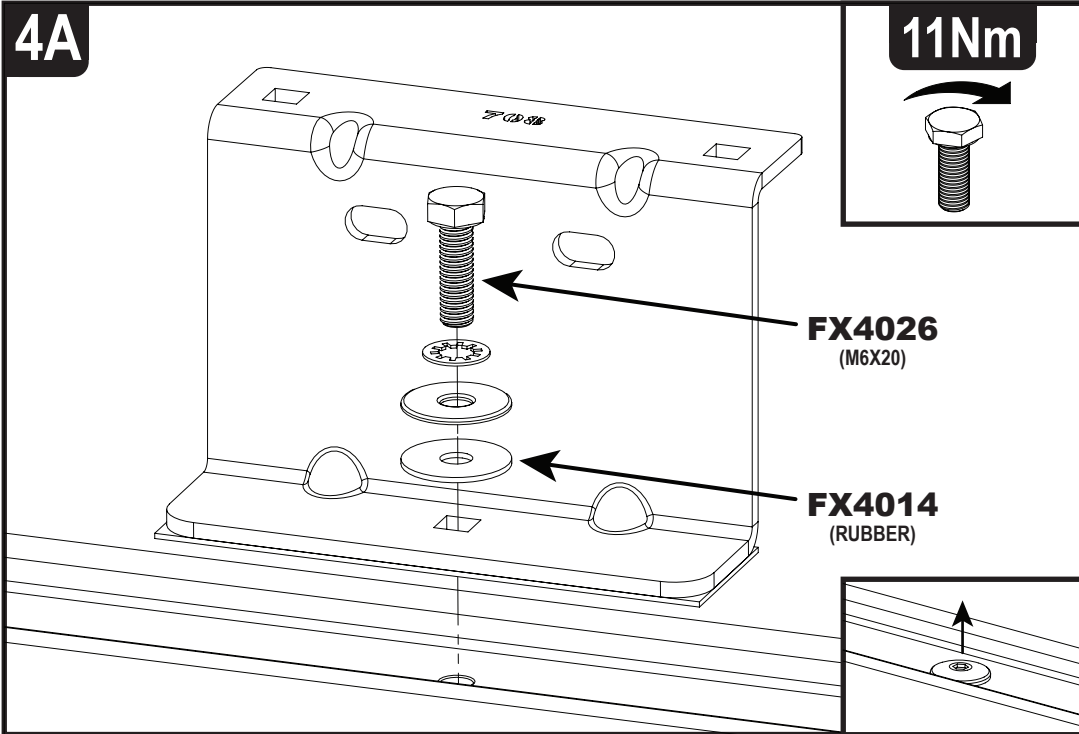
DE: Schauen Sie sich die Fahrzeuge Punkt zu befestigen, um zu bestimmen qui wie Sie-haben (4A oder 4B) und die entsprechenden Schritte folgen.



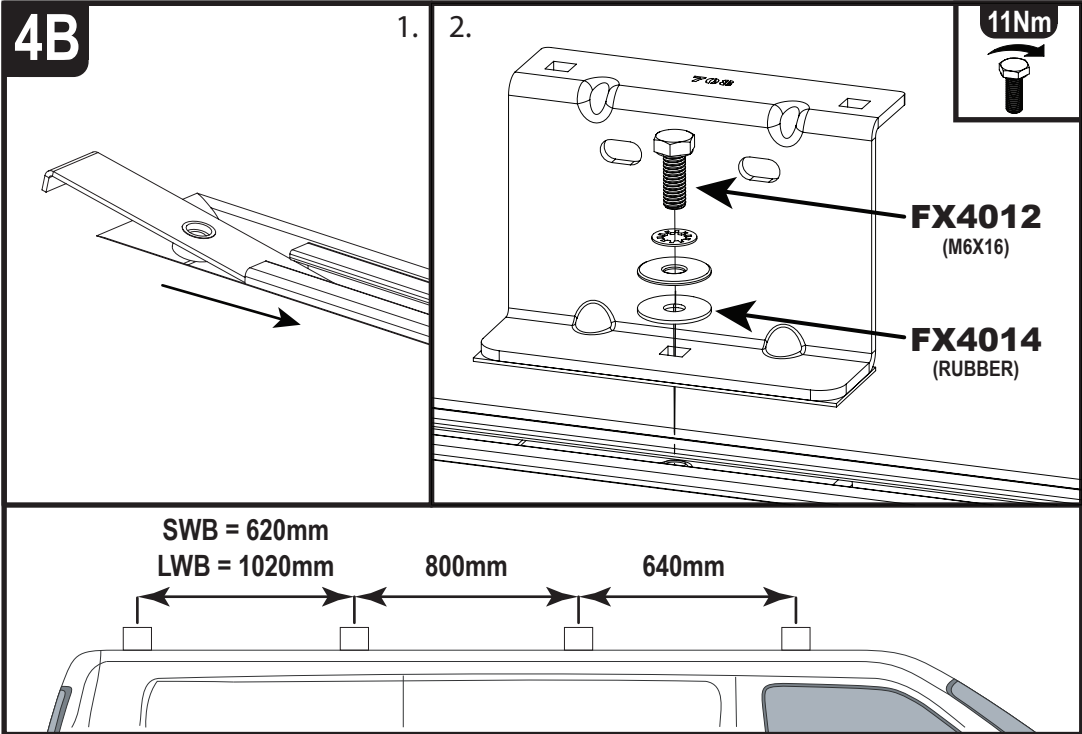
DK: Tjek de køretøjer, fastsættelse af punkt til at bestemme qui ligesom du-have (4A eller 4B) og følge de relevante trin.



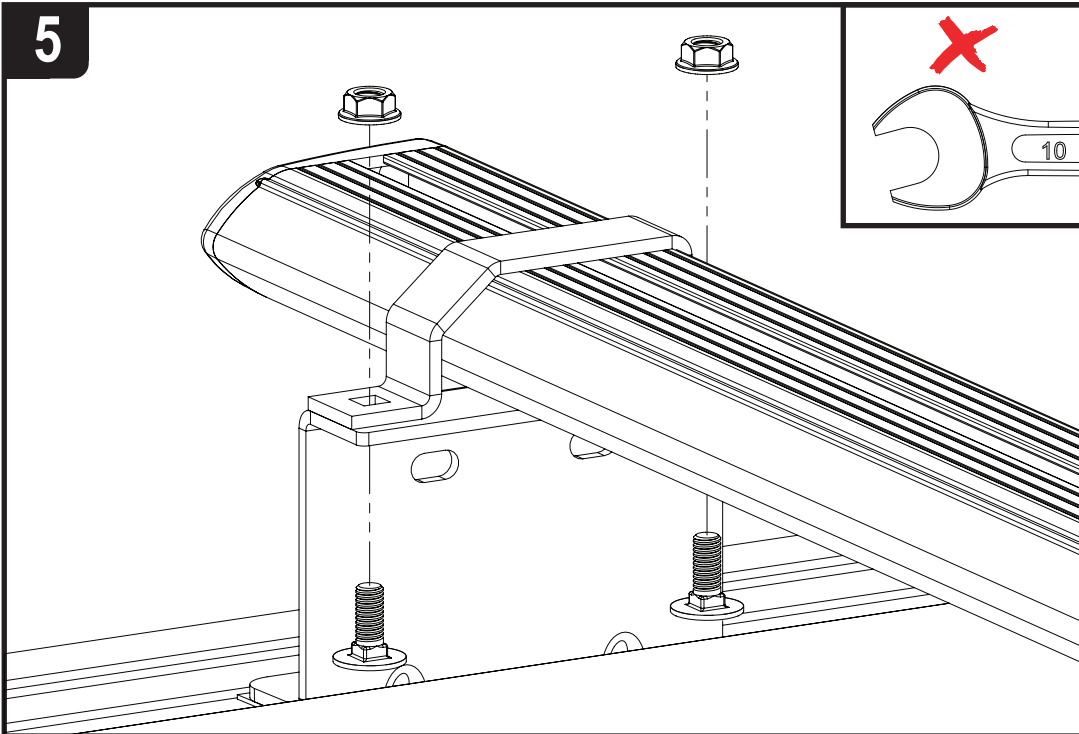
4A



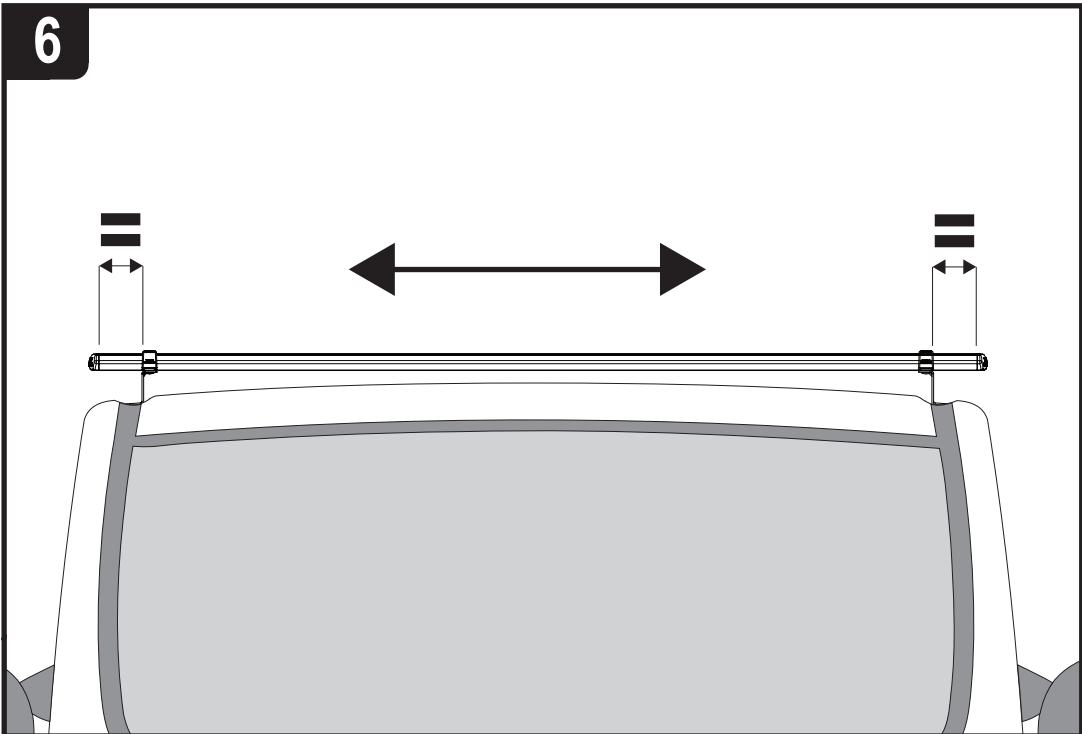
4B



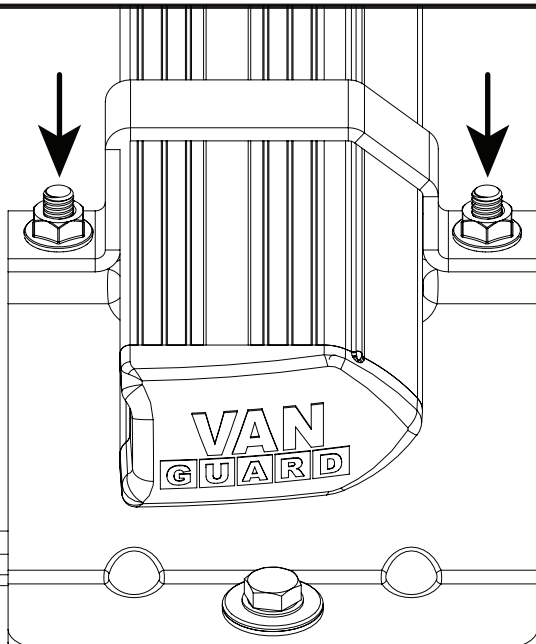
5



6



7

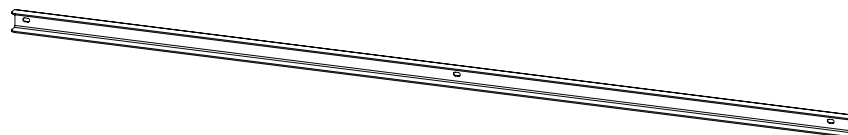


11Nm



8.1

ME0408



ME0407 (LWB)

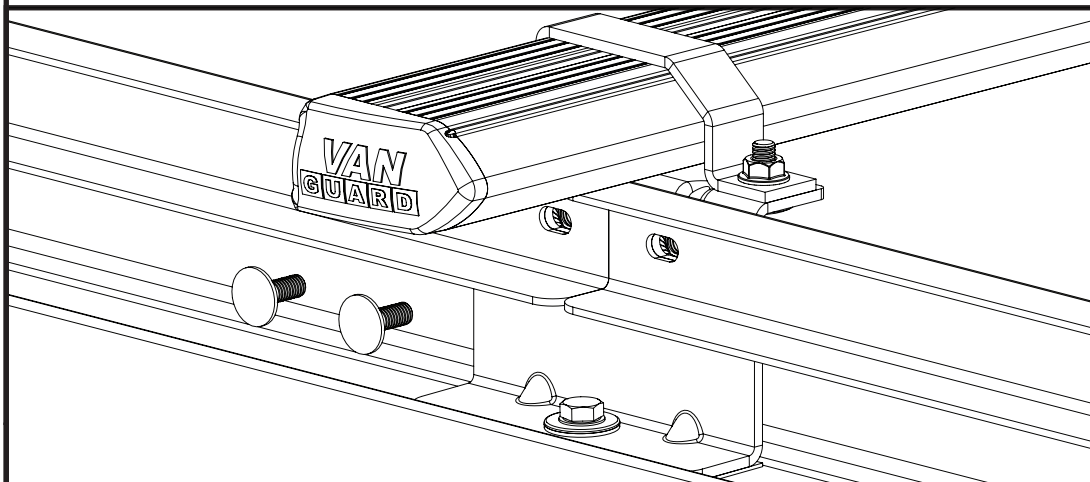
ME0409 (SWB)



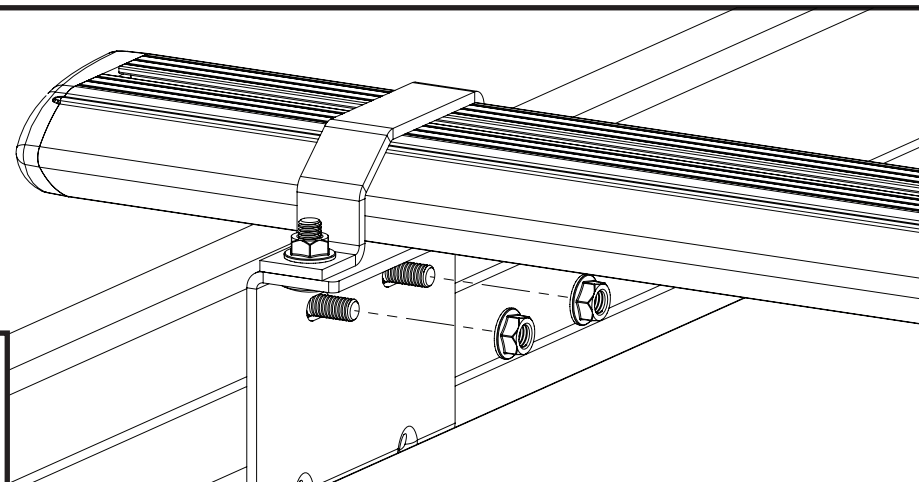
8.2

ME0407 (LWB) / ME0409 (SWB)

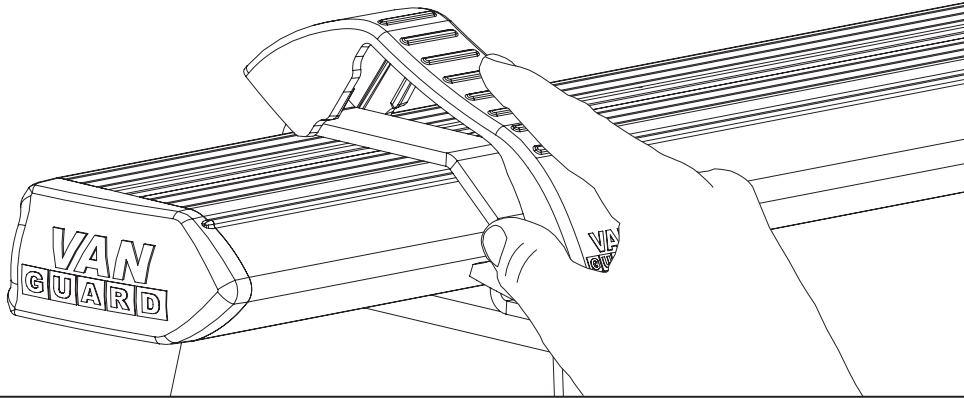
ME0408



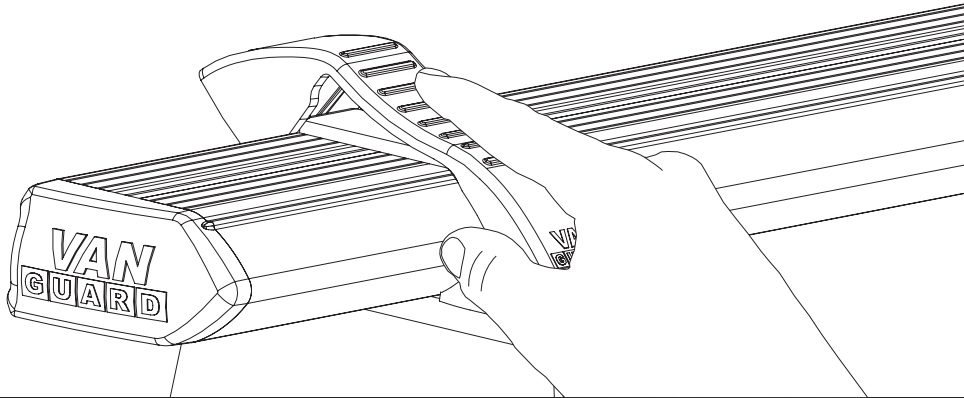
11Nm



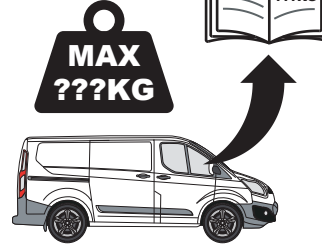
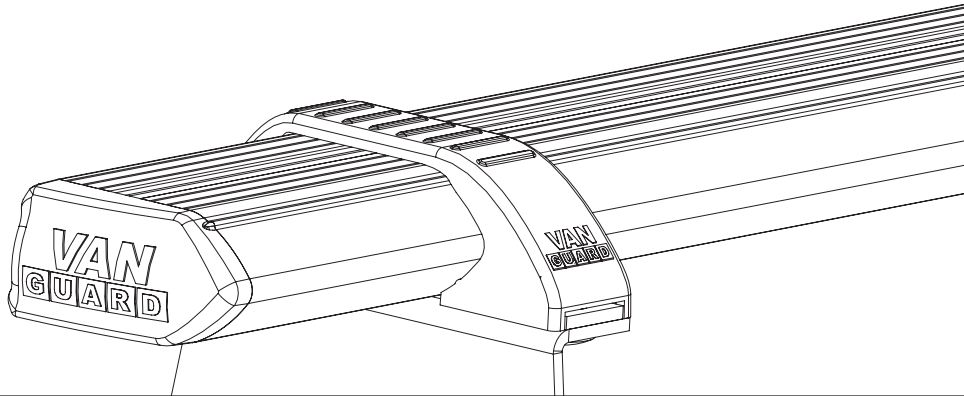
1.



2.



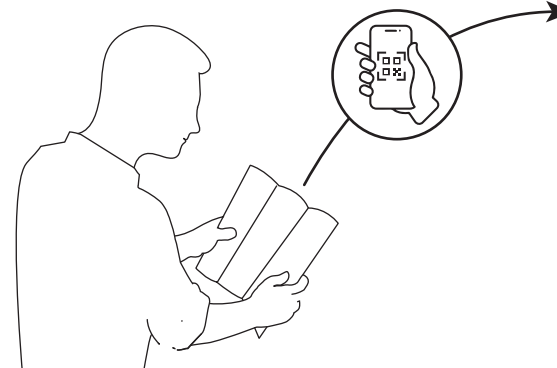
3.



ULTI Bar Trade
(Steel)



ULTI Bar+
(Aluminium)



EN - SAFETY AND PRODUCT INFORMATION
 DE - SICHERHEITS- UND PRODUKTINFORMATIONEN
 FR - INFORMATIONS DE SÉCURITÉ ET DU PRODUIT
 NL - VEILIGHEIDS- EN PRODUCTINFORMATIE
 ES - INFORMACIÓN DE SEGURIDAD Y DEL PRODUCTO
 IT - INFORMAZIONI SULLA SICUREZZA E SUL PRODOTTO

SV - SÄKERHETS- OCH PRODUKTINFORMATION
 DA - SIKKERHEDS- OG PRODUKTINFORMATION
 NO - SIKKERHETS- OG PRODUKTINFORMASJON
 PL - INFORMACJE O BEZPIECZENSTWIE I PRODUKCJE
 CS - INFORMACE O BEZPEČNOSTI A PRODUKTU