

IN8082

ULTI Bars - X2

FX4010 X4 (M6) 	FX4012 X4 (M6X16) 	FX4013 X4 (M6) 	FX4014 X4 (RUBBER) 	FX4016 X8 (M6) 	FX4026 X4 (M6X20) 	FX4042 X8 (M6X16) 	MA6018 X4 	MA6065 X4
ME0203 X4 	ME0707 X2 	ME0708 X2 	AS3162 X4 					

TOOLS REQUIRED

10MM X 1

5MM HEX / ALLEN KEY X 1

EN - SAFETY AND PRODUCT INFORMATION
 DE - SICHERHEITS- UND PRODUKTINFORMATIONEN
 FR - INFORMATIONS DE SÉCURITÉ ET DU PRODUIT
 NL - VEILIGHEIDS- EN PRODUCTINFORMATIE
 ES - INFORMACIÓN DE SEGURIDAD Y DEL PRODUCTO
 IT - INFORMAZIONI SULLA SICUREZZA E SUL PRODOTTO

SV - SÄKERHETS- OCH PRODUKTINFORMATION
 DA - SIKKERHEDS- OG PRODUKTINFORMATION
 NO - SIKKERHETS- OG PRODUKTINFORMASJON
 PL - INFORMACJE O BEZPIECZENSTWIE I PRODUKCIE
 CS - INFORMACE O BEZPEČNOSTI A PRODUKTU

Customercare@van-guard.co.uk
UK +44 (0) 1392 368 351

MA6166

MA6167

X2

ULTI Bar Trade
(Steel)

X2

ULTI Bar+
(Aluminium)

263-2

Vehicle:

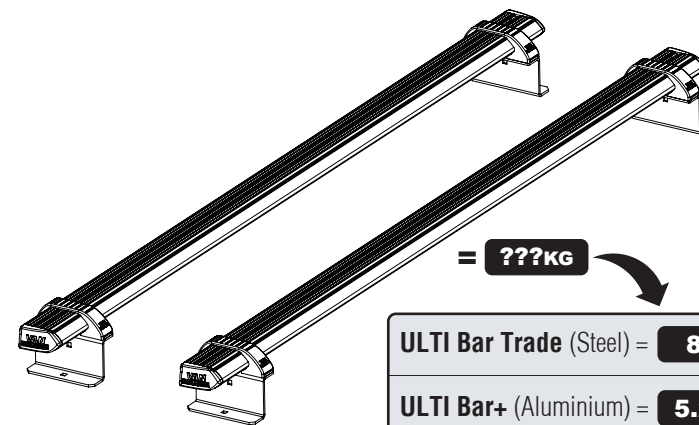
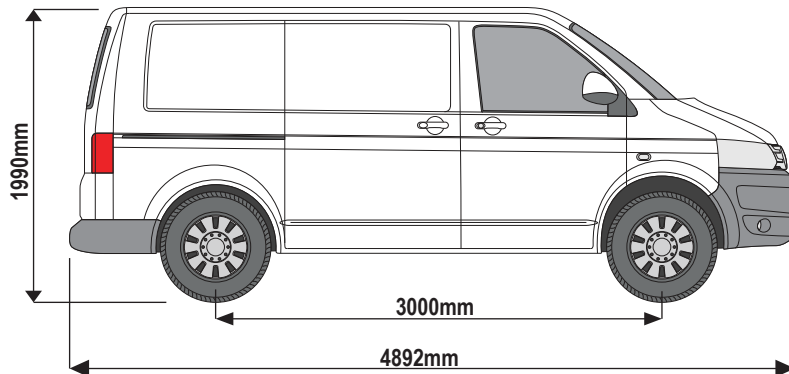
Volkswagen T5: 2002 - 2015

Volkswagen T6: 2015 on

Wheel Base: SWB (L1)

Roof Height: Low (H1)

Rear Doors: Twin / Tailgate



263-2

Vehicle:

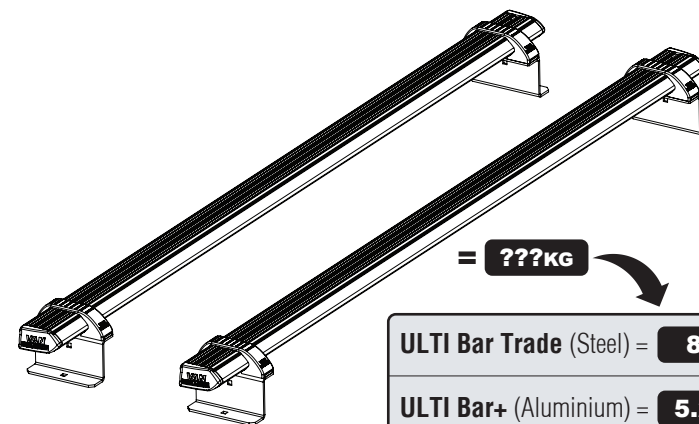
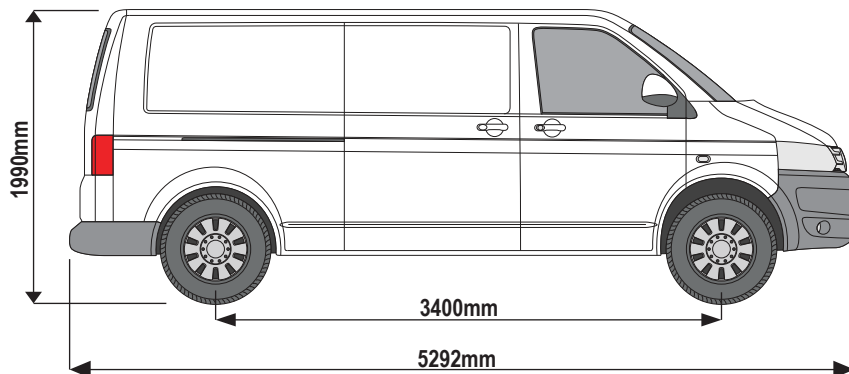
Volkswagen T5: 2002 - 2015

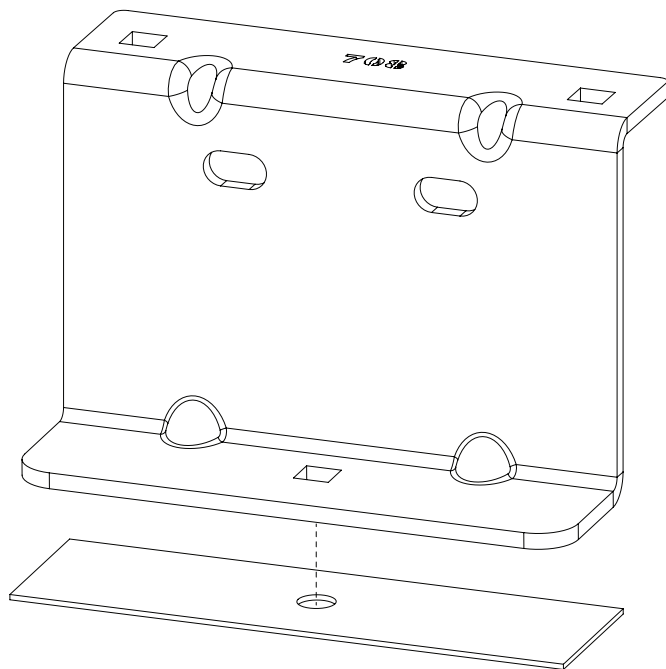
Volkswagen T6: 2015 on

Wheel Base: LWB (L2)

Roof Height: Low (H1)


Rear Doors: Twin / Tailgate





1**2****3A + 3B**
(THREADED INSERTS)

5MM HEX / ALLEN

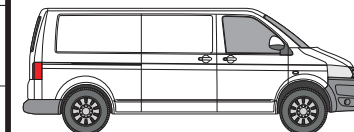
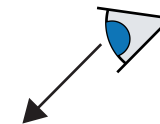
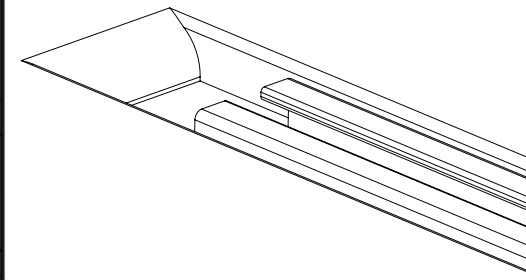
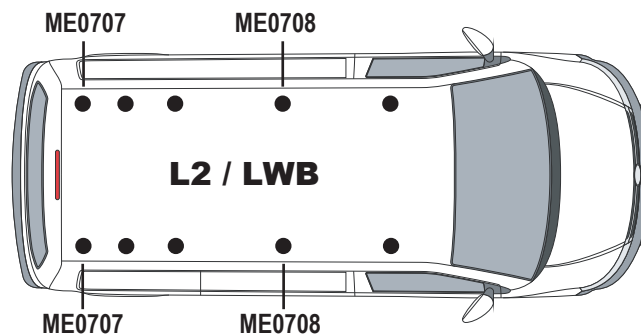
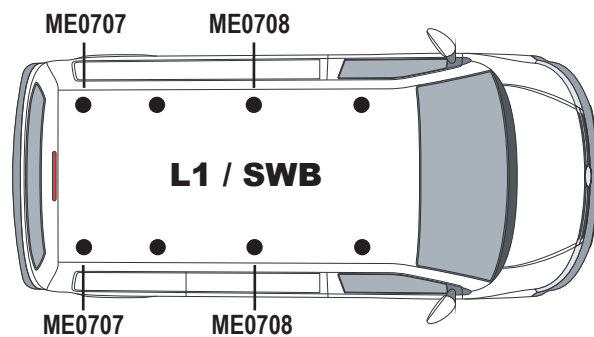
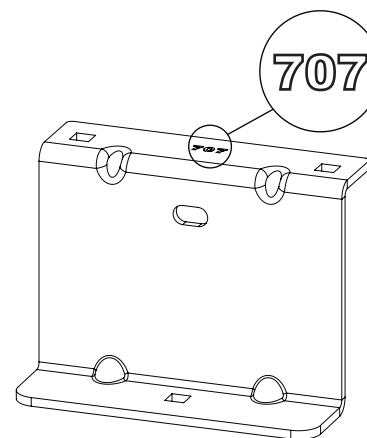
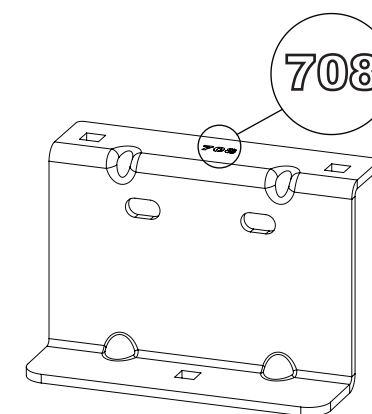


 **GB:** Check the vehicles fixing points to determine which type you have (3A + 3B or 4) and follow the relevant steps.

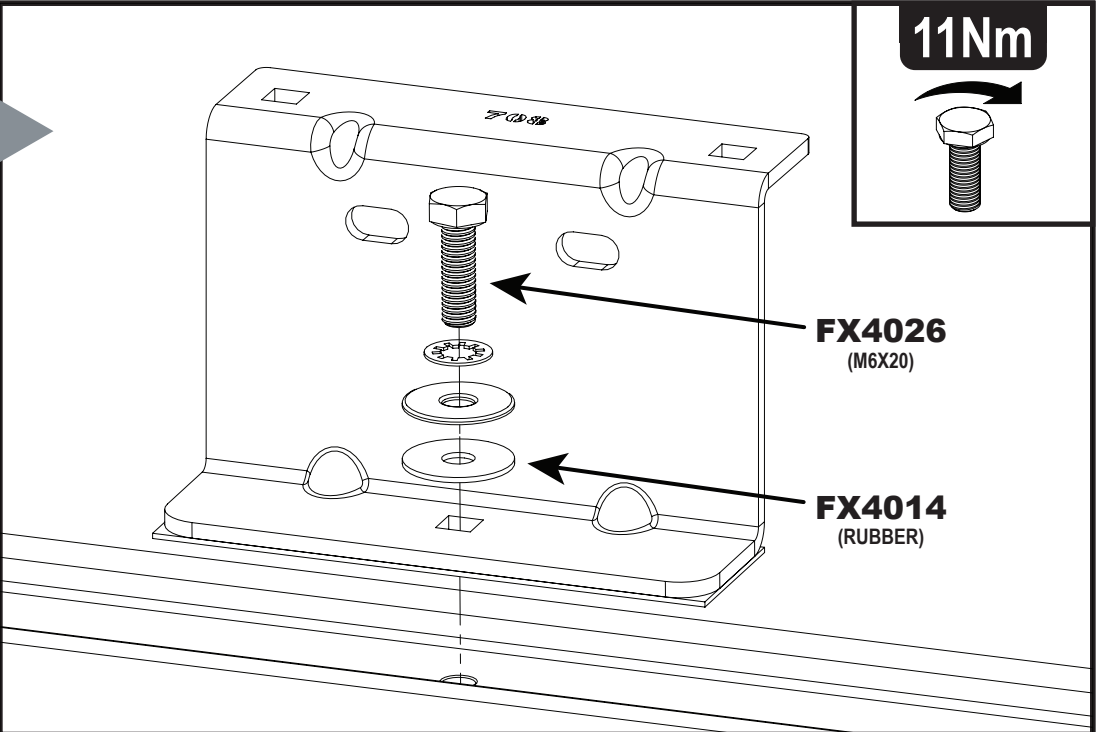
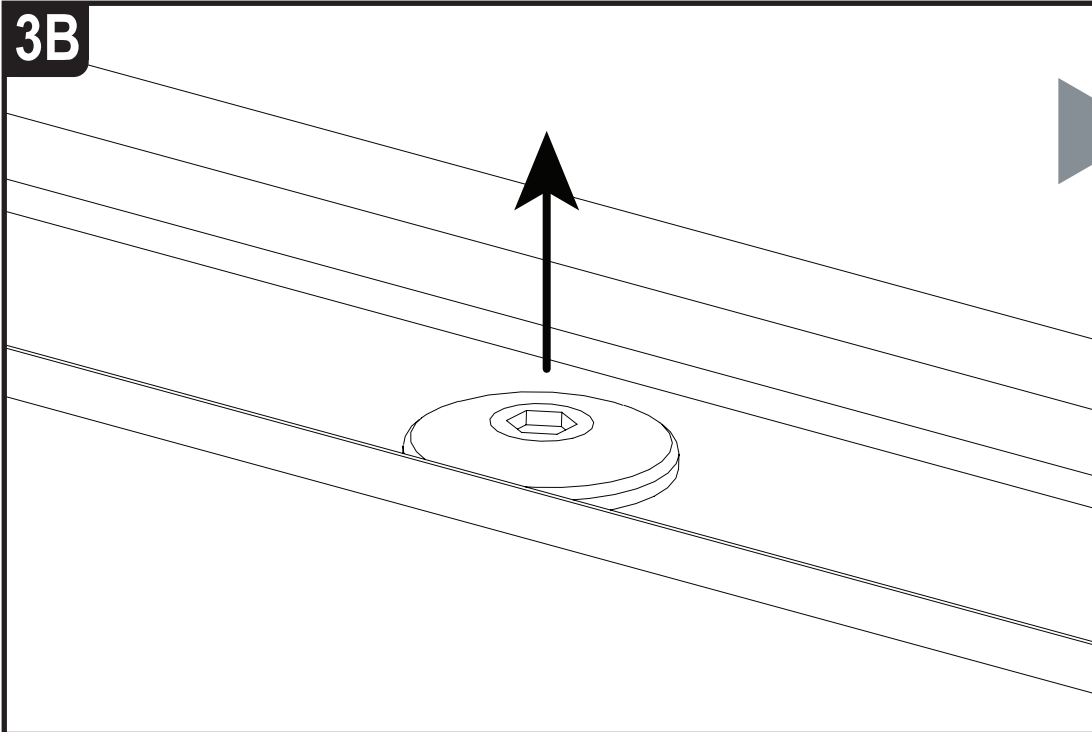
 **FR:** Vérifiez les véhicules deux points de fixation Déterminer le type de som vous avez la (3A + 3B ou 4)) et suivez les étapes appropriées.

 **DE:** Schauen Sie sich die Fahrzeuge Punkt zu befestigen, um zu bestimmen qui wie Sie-haben (3A + 3B oder 4) und die entsprechenden Schritte folgen.

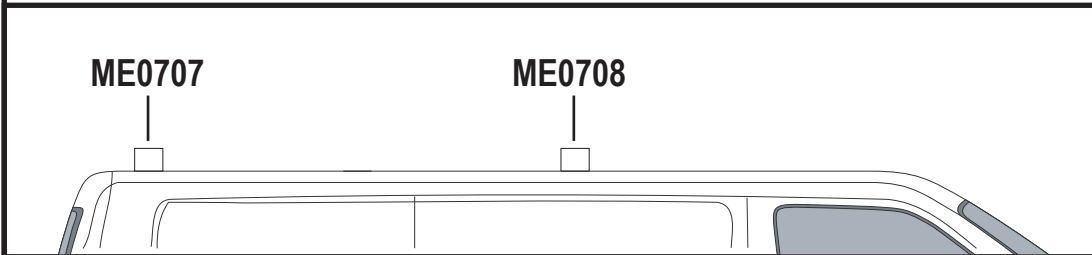
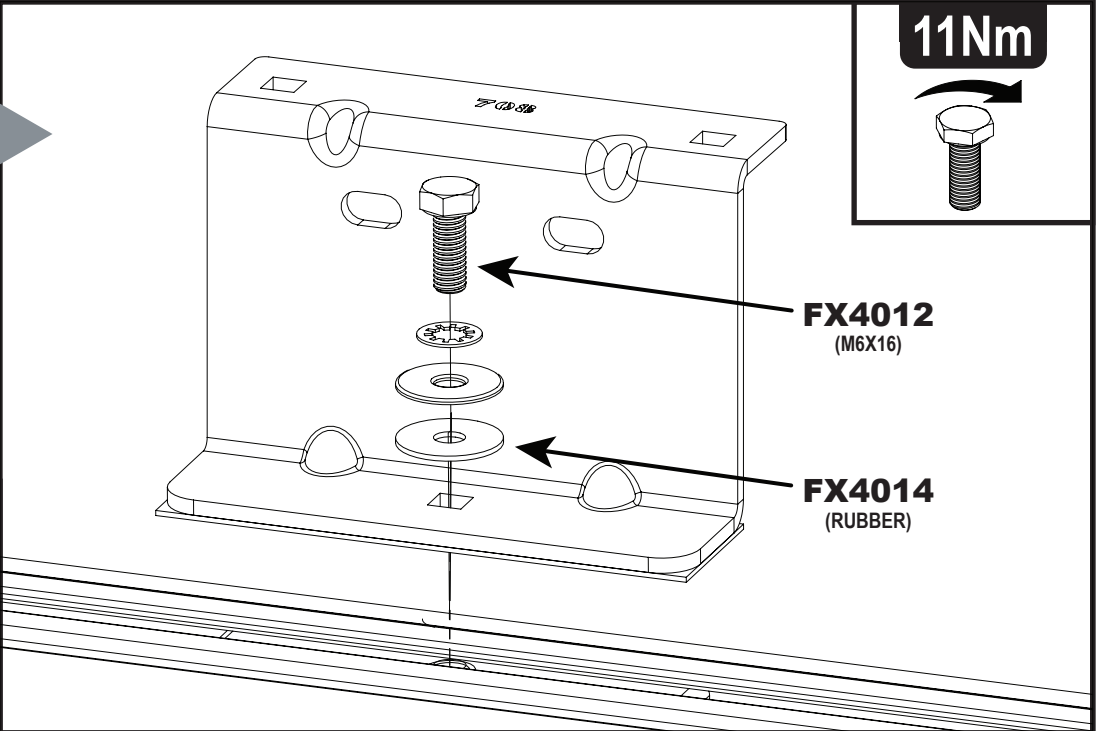
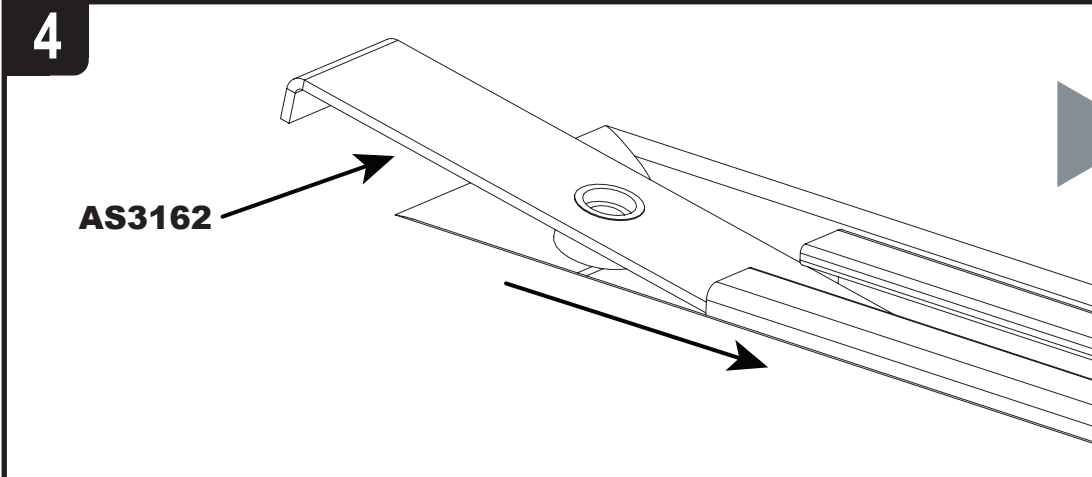
 **DK:** Tjek de køretøjer, fastsættelse af punkt til at bestemme qui ligesom du-have (3A + 3B eller 4) og følge de relevante trin.

4
(T-TRACK)**3A****ME0707****ME0708**

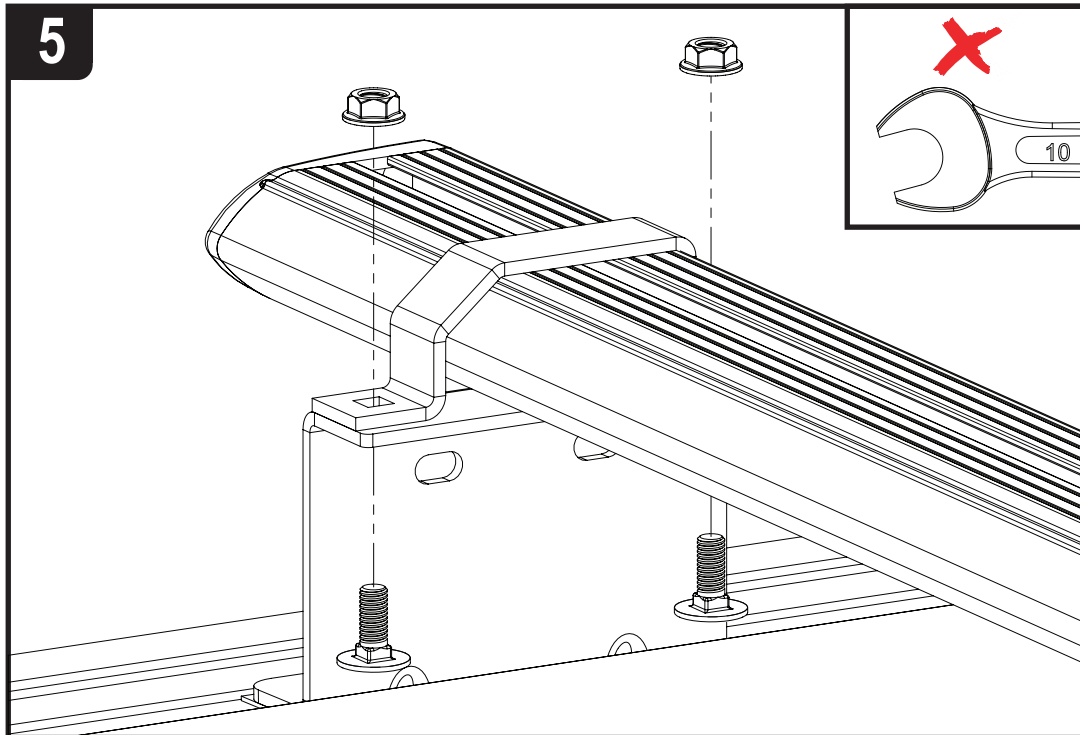
3B



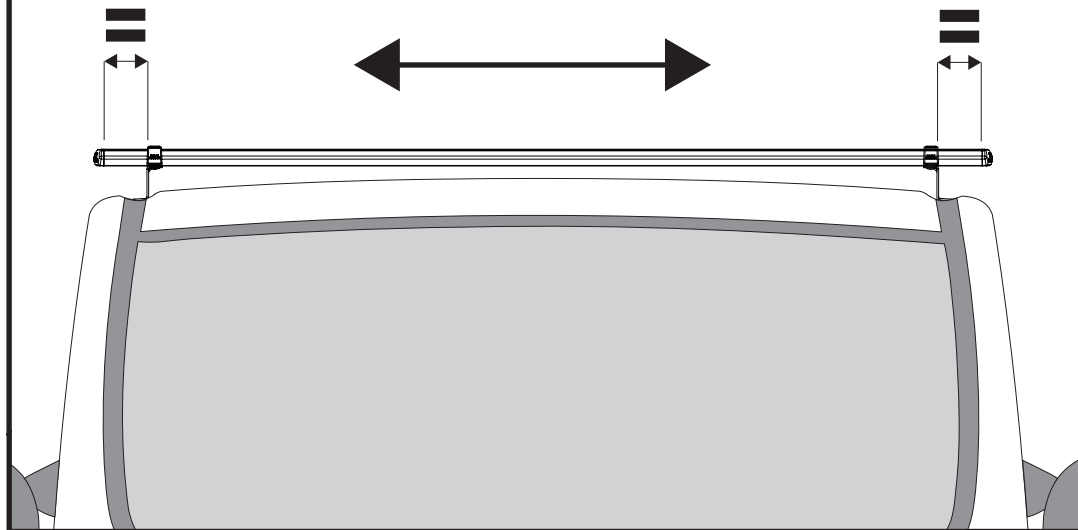
4



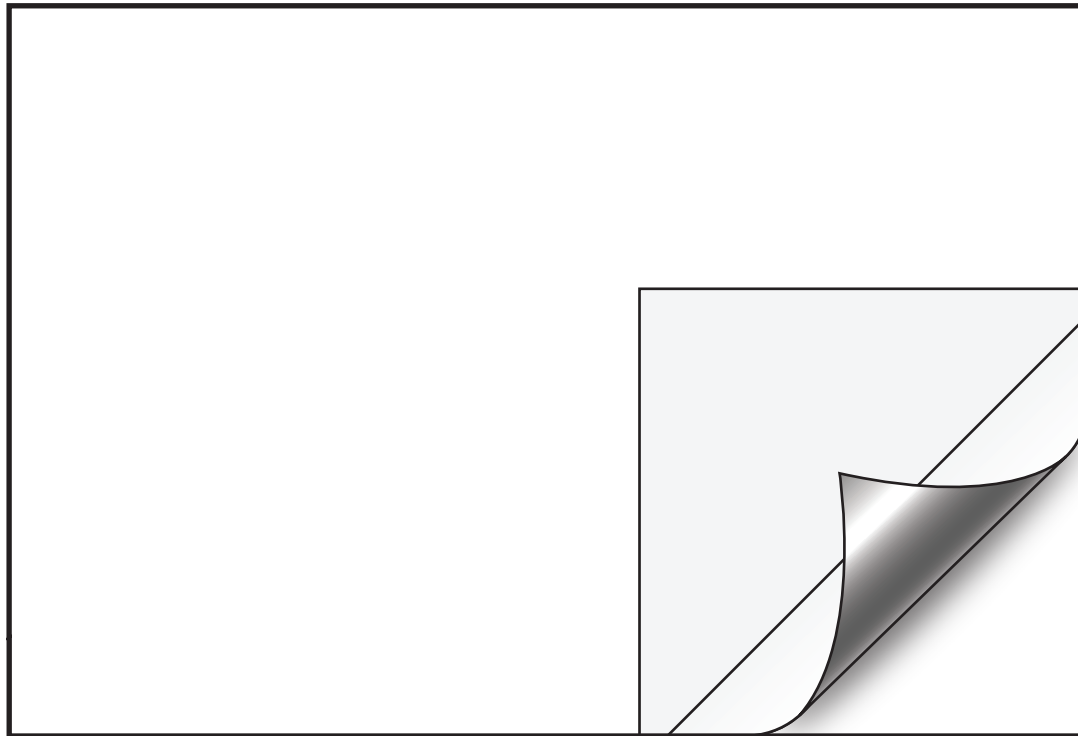
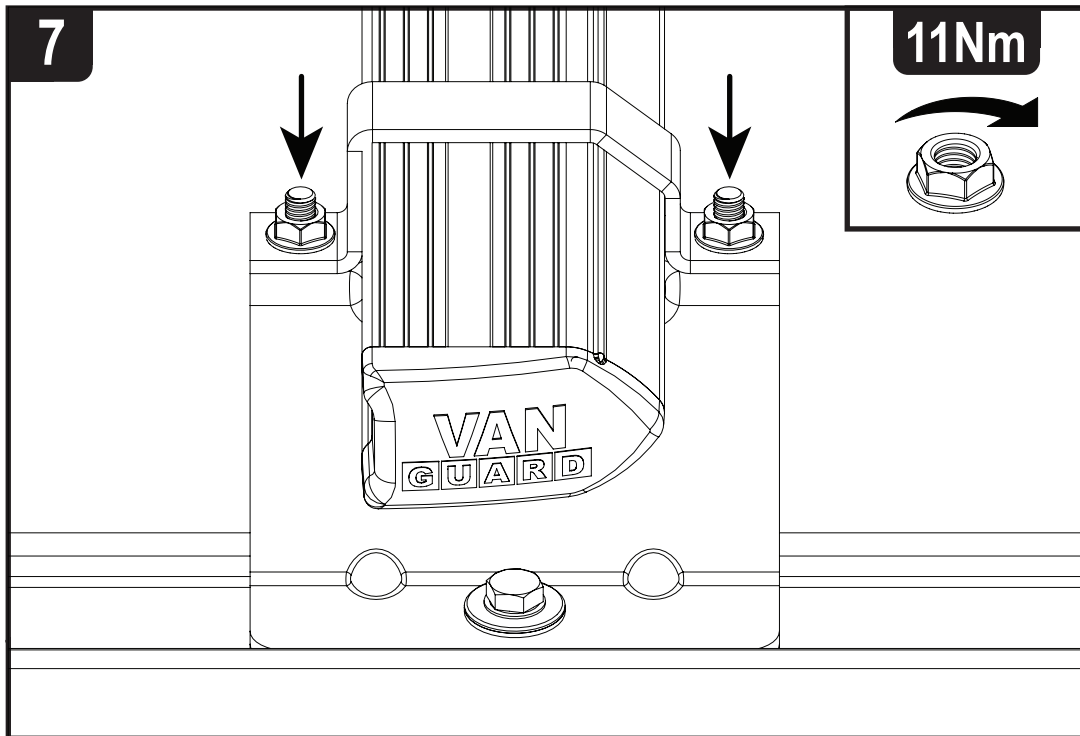
5



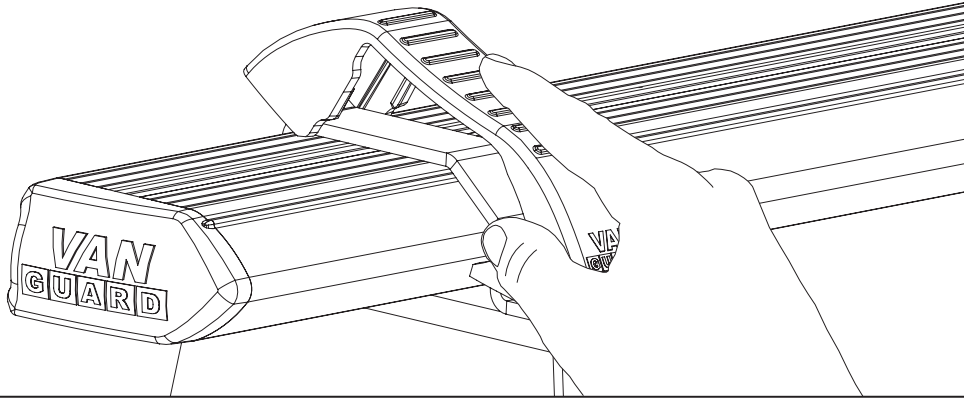
6



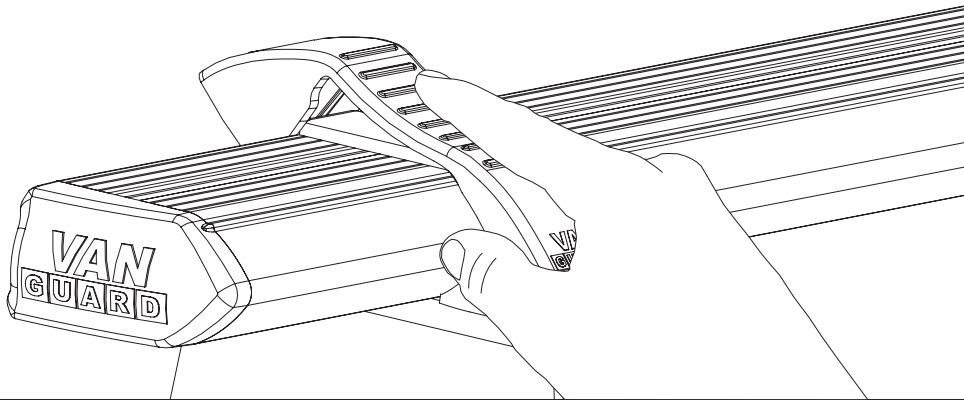
7



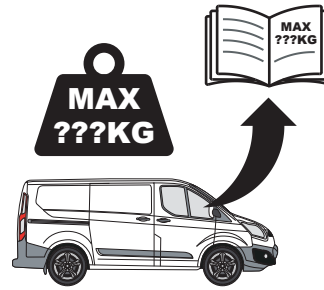
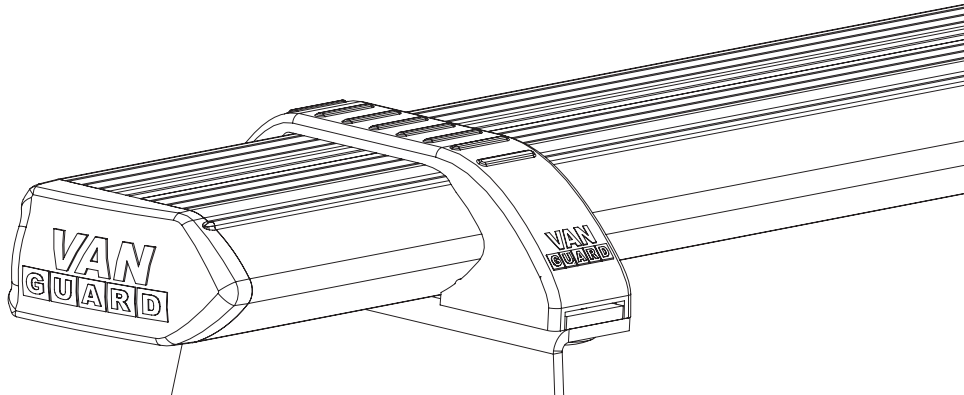
1.



2.



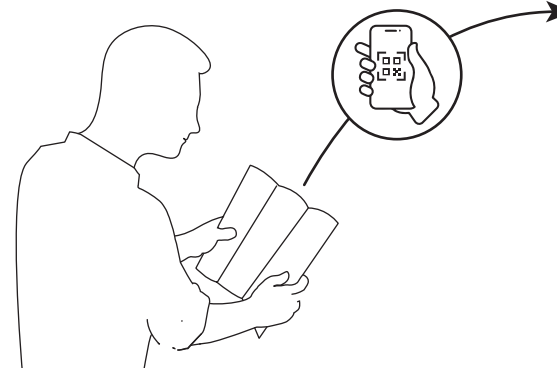
3.



ULTI Bar Trade
(Steel)



ULTI Bar+
(Aluminium)



EN - SAFETY AND PRODUCT INFORMATION
 DE - SICHERHEITS- UND PRODUKTINFORMATIONEN
 FR - INFORMATIONS DE SÉCURITÉ ET DU PRODUIT
 NL - VEILIGHEIDS- EN PRODUCTINFORMATIE
 ES - INFORMACIÓN DE SEGURIDAD Y DEL PRODUCTO
 IT - INFORMAZIONI SULLA SICUREZZA E SUL PRODOTTO

SV - SÄKERHETS- OCH PRODUKTINFORMATION
 DA - SIKKERHEDS- OG PRODUKTINFORMATION
 NO - SIKKERHETS- OG PRODUKTINFORMASJON
 PL - INFORMACJE O BEZPIECZENSTWIE I PRODUKCJE
 CS - INFORMACE O BEZPEČNOSTI A PRODUKTU