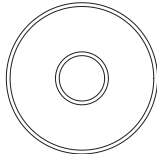
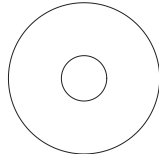
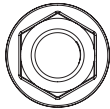
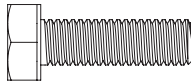
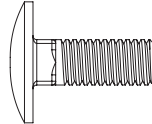

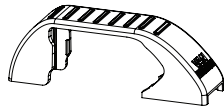
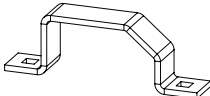
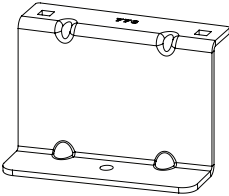
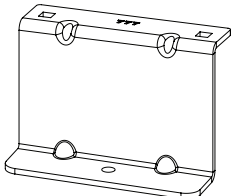
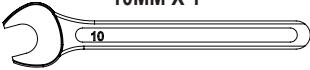



IN8110


ULTI Bars - X2

| | | | | | | | |
|-------------------------------------------------------------------------------------------------------------------|------------------------------------------------------------------------------------------------------------------------|---------------------------------------------------------------------------------------------------------------------|------------------------------------------------------------------------------------------------------------------------|-------------------------------------------------------------------------------------------------------------------------|-------------------------------------------------------------------------------------------------------------|-------------------------------------------------------------------------------------------------------------|-------------------------------------------------------------------------------------------------------------|
| <p>FX4013 X4 (M6)</p>  | <p>FX4014 X4 (RUBBER)</p>  | <p>FX4016 X12 (M6)</p>  | <p>FX4026 X4 (M6X20)</p>  | <p>FX4042 X8 (M6X16)</p>  | <p>MA6018 X4</p>  | <p>MA6065 X4</p>  | <p>ME0203 X4</p>  |
| <p>ME0776 X2</p>  | <p>ME0777 X2</p>  | | | | | | |


TOOLS REQUIRED

10MM X 1


DRILL (Ø4 & Ø6) X 1


10MM X 1
(LONG HANDELED SOCKET)


!



EN - SAFETY AND PRODUCT INFORMATION
DE - SICHERHEITS- UND PRODUKTINFORMATIONEN
FR - INFORMATIONS DE SÉCURITÉ ET DU PRODUIT
NL - VEILIGHEIDS- EN PRODUCTINFORMATIE
ES - INFORMACIÓN DE SEGURIDAD Y DEL PRODUCTO
IT - INFORMAZIONI SULLA SICUREZZA E SUL PRODOTTO

SV - SÄKERHETS- OCH PRODUKTINFORMATION
DA - SIKKERHEDS- OG PRODUKTINFORMATION
NO - SIKKERHETS- OG PRODUKTINFORMASJON
PL - INFORMACJE O BEZPIECZENSTWIE I PRODUKCIE
CS - INFORMACE O BEZPEČNOSTI A PRODUKTU

?

Customercare@van-guard.co.uk
UK +44 (0) 1392 368 351

i

MA6167

X2

MA6166

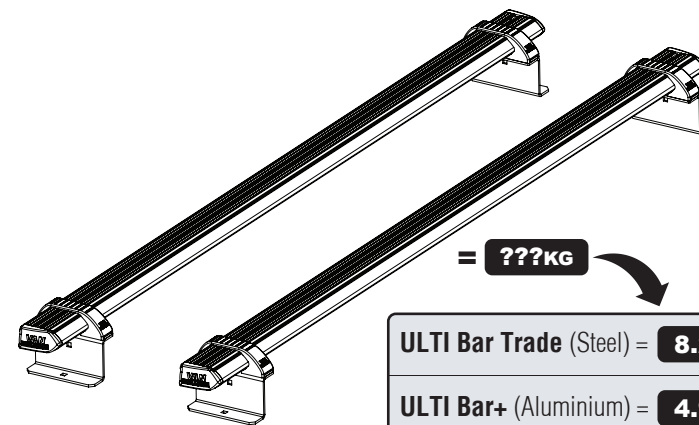
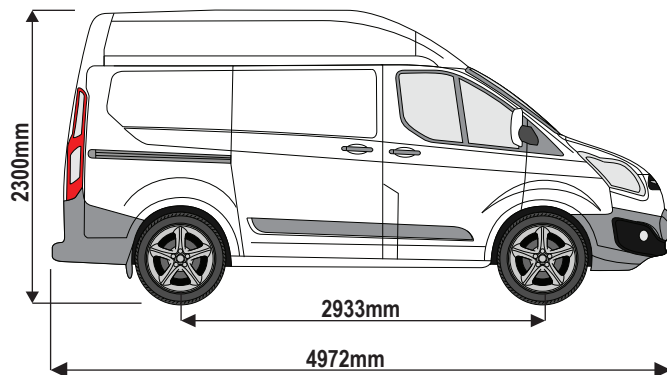
ULTI Bar Trade
(Steel)

X2

ULTI Bar+
(Aluminium)

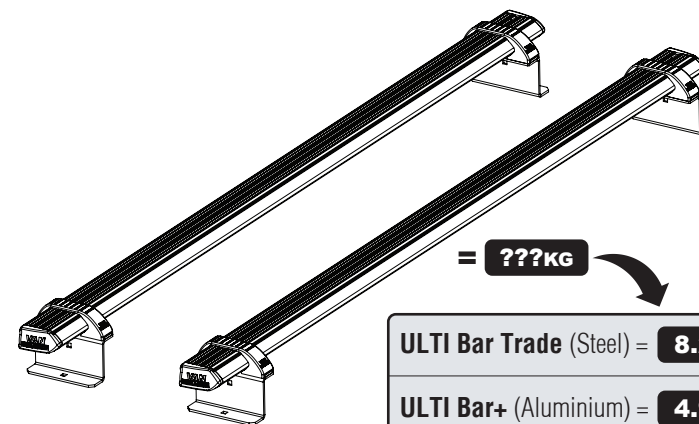
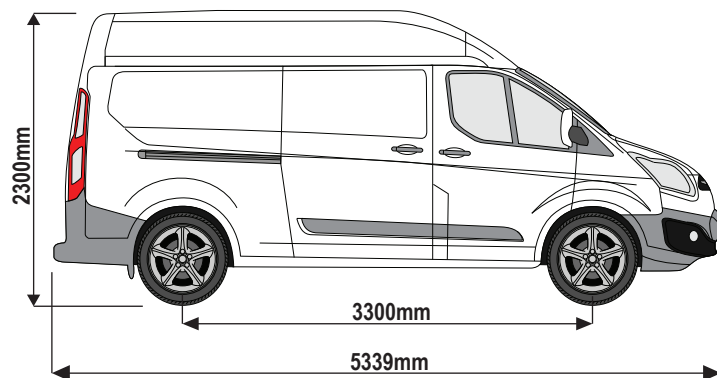
308-2

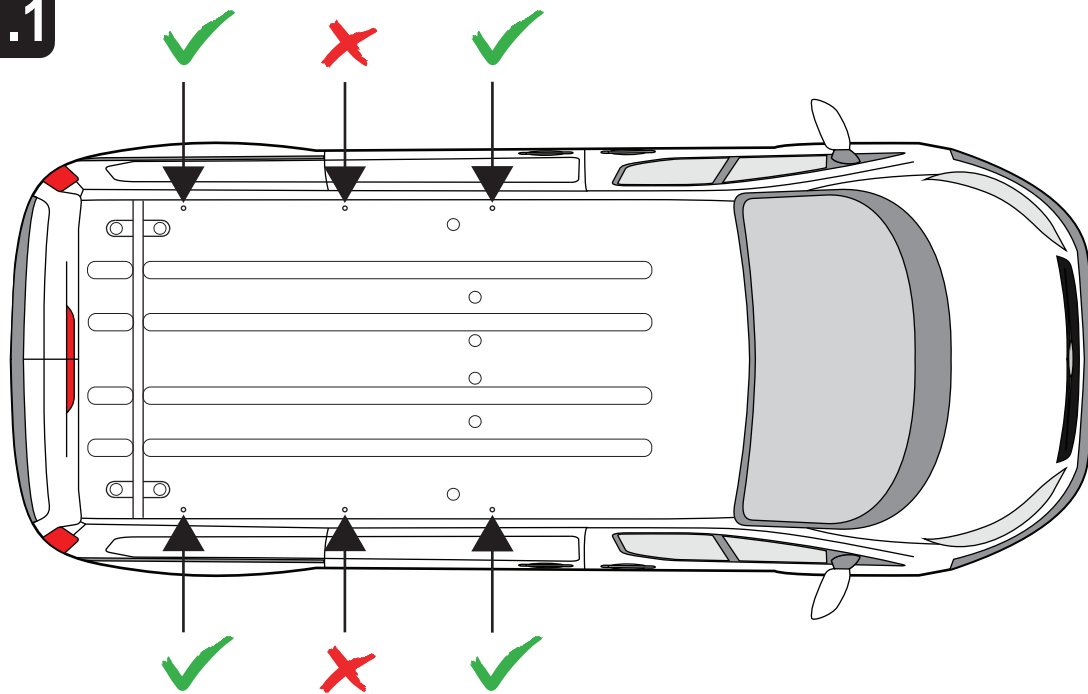
Vehicle:
 Ford Transit Custom: 2012 on
Wheel Base: SWB (L1)
Roof Height: High (H2)
Rear Doors: Twin



308-2

Vehicle:
 Ford Transit Custom: 2012 on
Wheel Base: LWB (L2)
Roof Height: High (H2)
Rear Doors: Twin



1.1**GB**

As there are no fixing points on the vehicle it's necessary to drill the roof. The vehicles roof has 6 x dimples (3 per side), use these as positions to drill the fixing points. Please note, the roof plugs / gromits are not used to fit this product. **If your vehicle does not have these dimples please refer to IN8200.**

**FR**

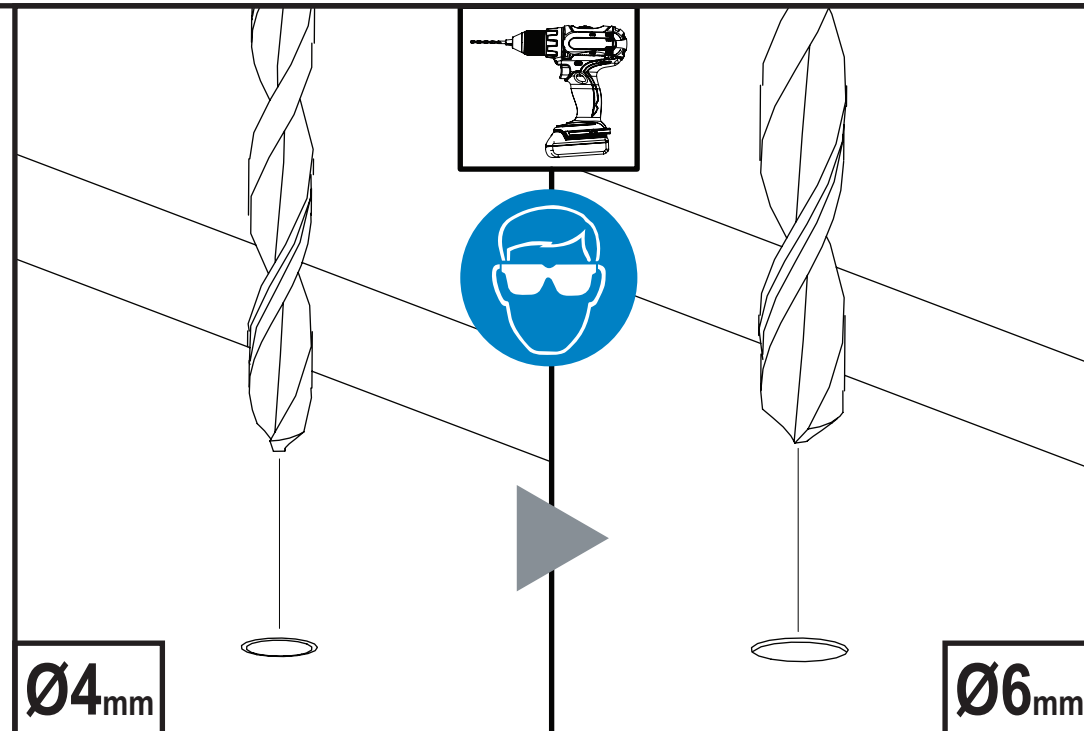
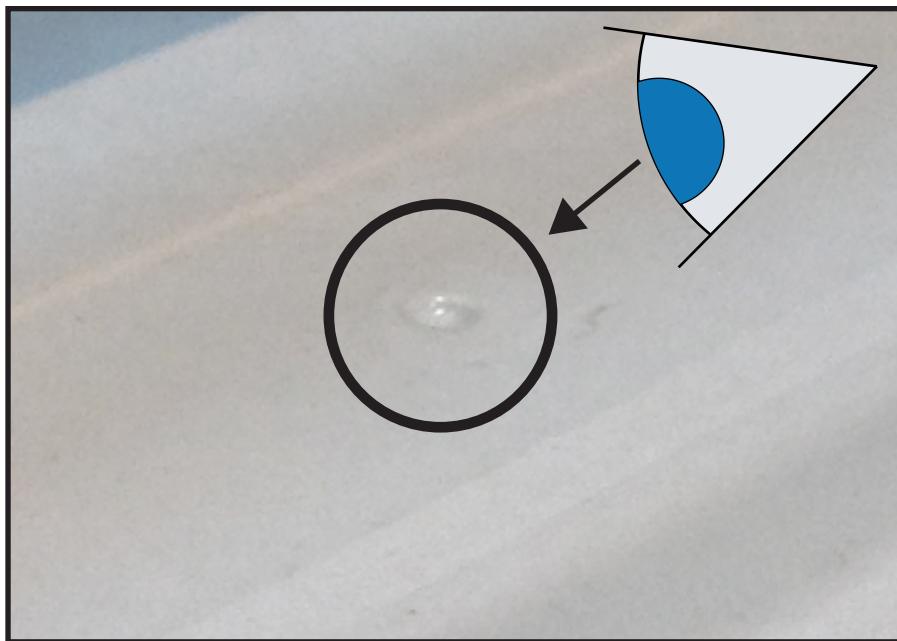
Comme il n'y a pas de points de fixation sur le véhicule, il est nécessaire de forer le toit. Les véhicules Toit a 6 x fossettes (3 par côté), utilisez-les comme des positions pour forer les points de fixation. S'il vous plaît Notez que les bouchons de toit / gromits ne sont pas utilisés pour adapter ce produit. **Si votre véhicule ne Avoir ces fossettes s'il vous plaît se référer à IN8200.**

**DE**

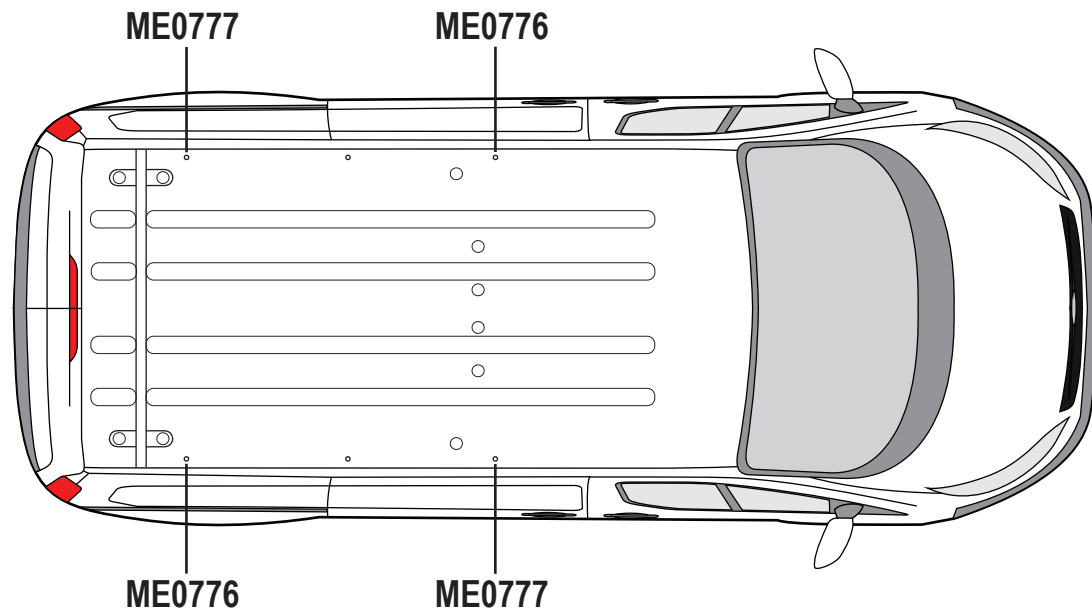
Da keine es keine Befestigungspunkte am Fahrzeug gibt, ist es notwendig, eine Bohrung durch das Dach durchzuführen. Das Dach des Fahrzeuges hat 6 x Vertiefungen (3 pro Seite), verwenden Sie diese Positionen, um die Befestigungspunkte zu bohren. Bitte beachten Sie, dass die Dachstecker/Vertiefungen nicht verwendet werden, um das Produkt anzubringen. **Wenn Ihr Fahrzeug diese Vertiefungen nicht besitzt, folgen Sie bitte IN8200.**

**DK**

Da der ikke er originale fastgørelsespunkter på køretøjet, er det nødvendigt at bore i taget. Køretøjets tag har 6 markeringer (3 på hver side) - brug disse som borepunkter. **Hvis dit køretøj ikke har disse markeringer, henviser vi til IN8200.** Vær opmærksom på at tagets plastikpropper ikke markerer boringsposition og ikke skal bruges til at fastgøre dette produkt.

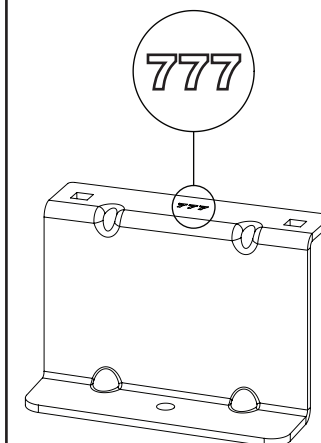
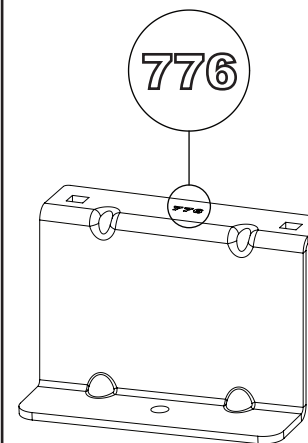
1.2**Ø4mm****Ø6mm**

2

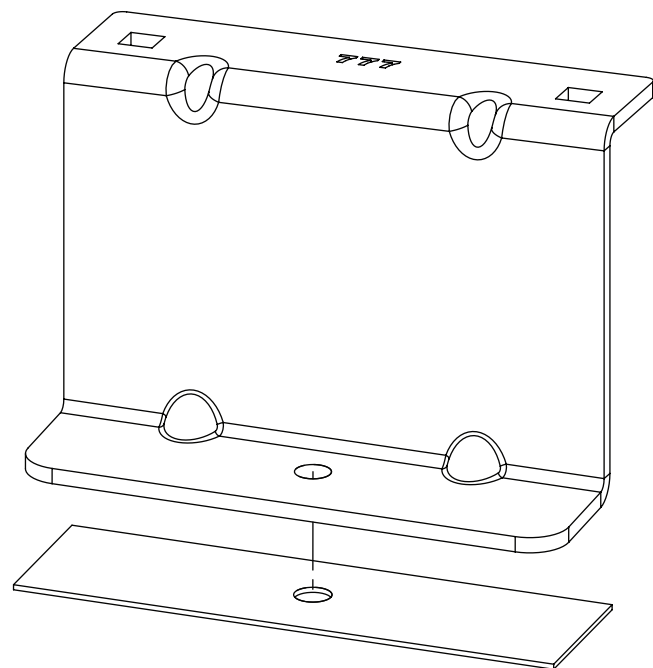


ME0776

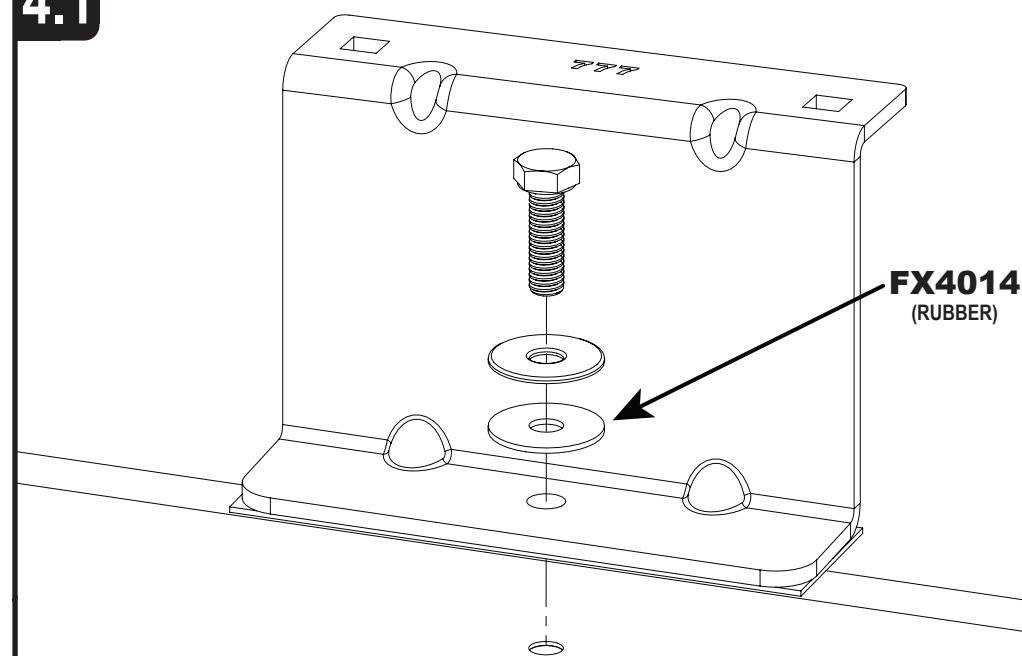
ME0777



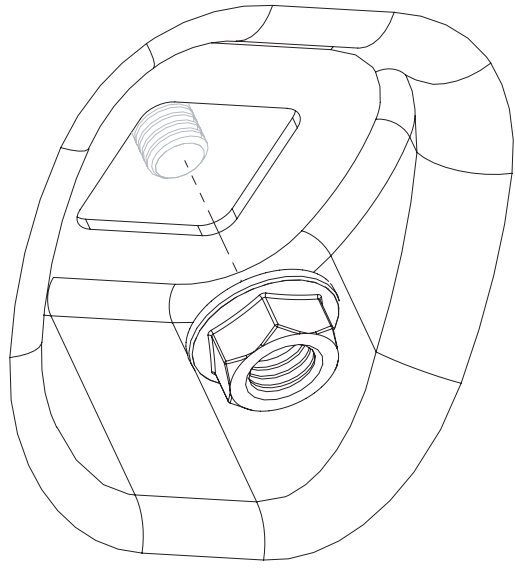
3



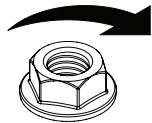
4.1




4.2




11Nm




 Use a long handled socket to reach the M6 flange nut.


GB

 Utiliser une prise à long manche pour atteindre l'écrou de bride M6.

FR

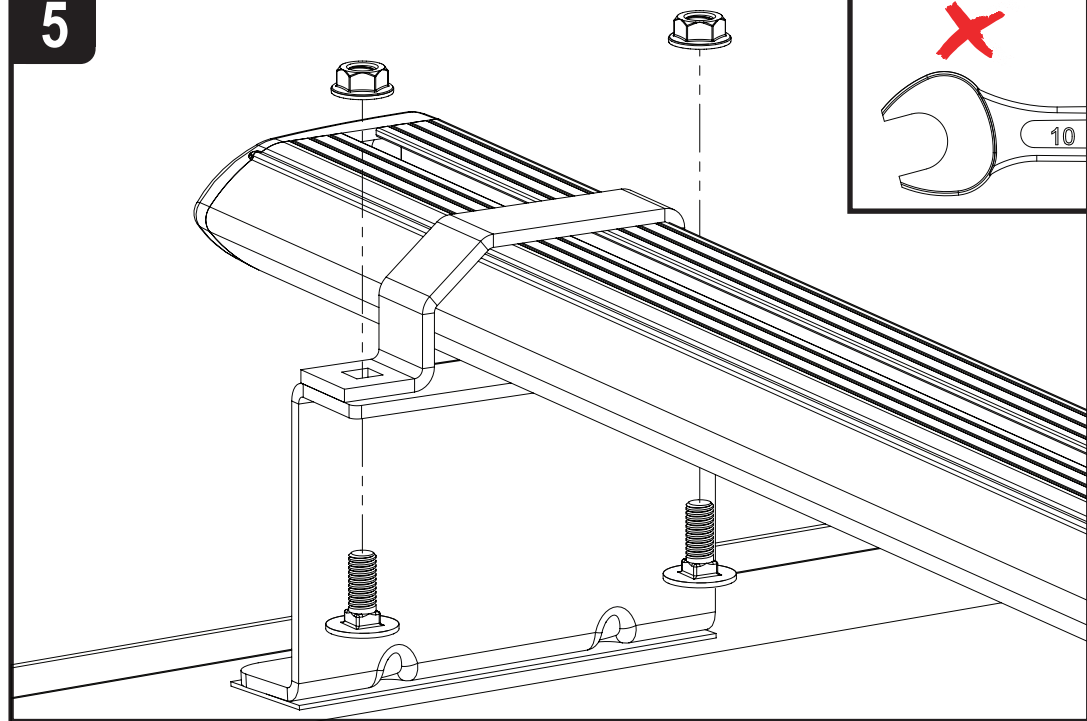
 Brug en lang håndteres sokkel at nå M6 flange møtrik.

DE

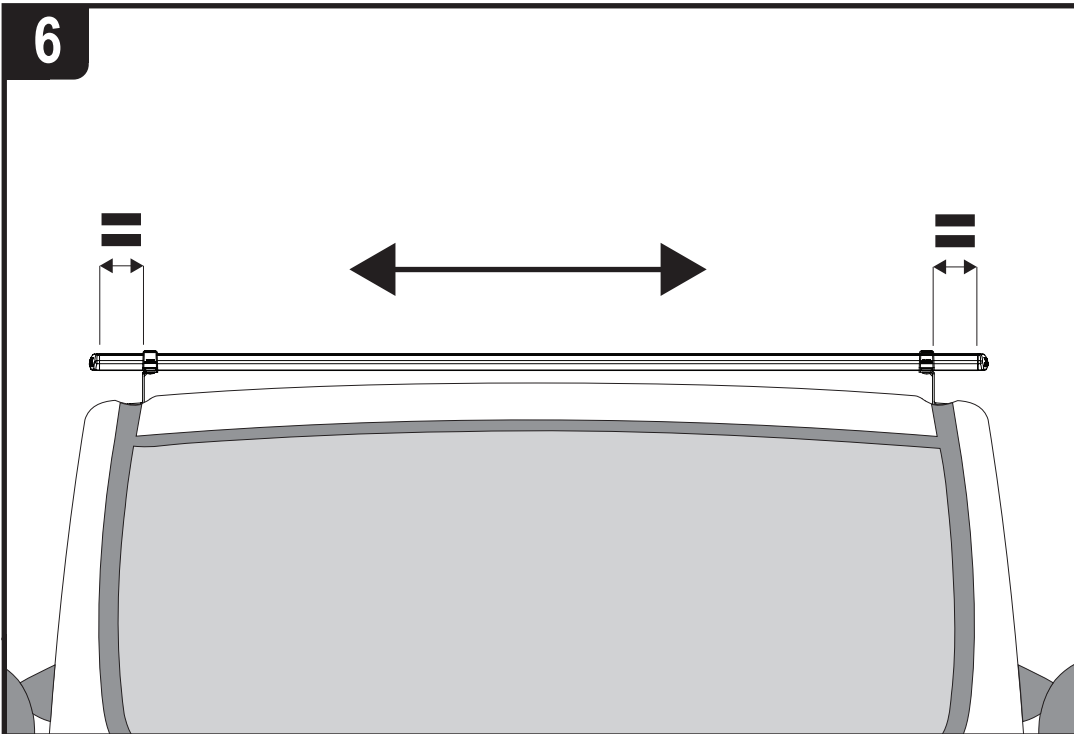
 Verwenden Sie eine langgestreckte Steckdose, um die M6-Flanschmutter zu erreichen.

DK

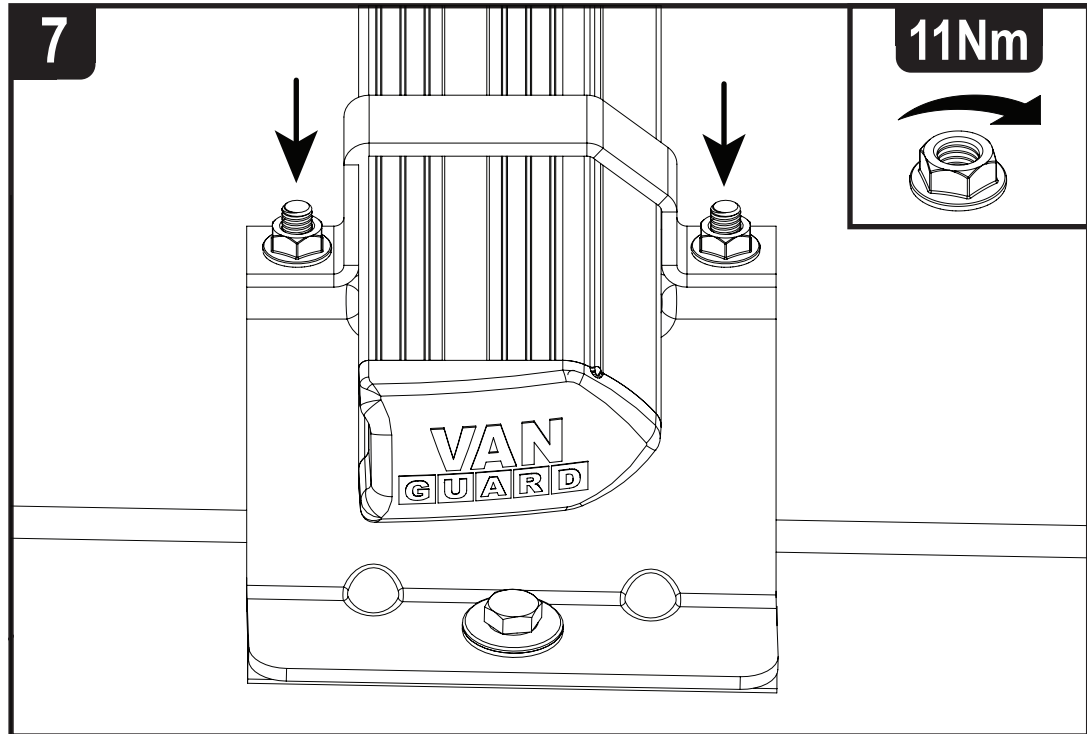
5



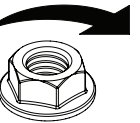
6



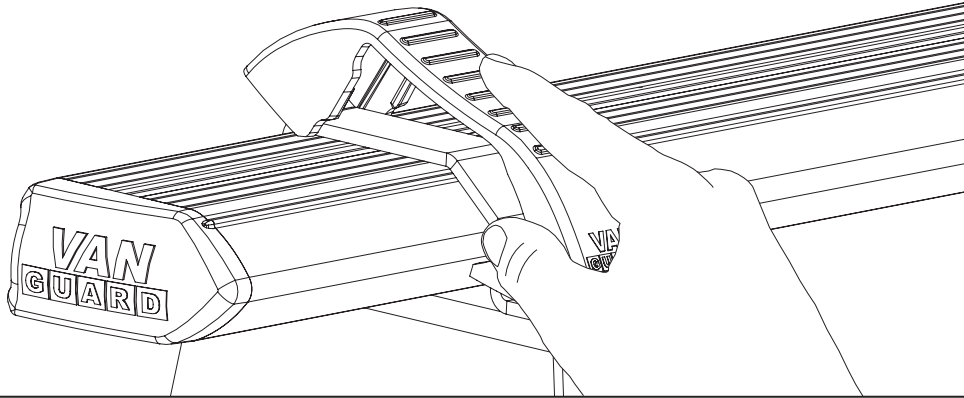
7



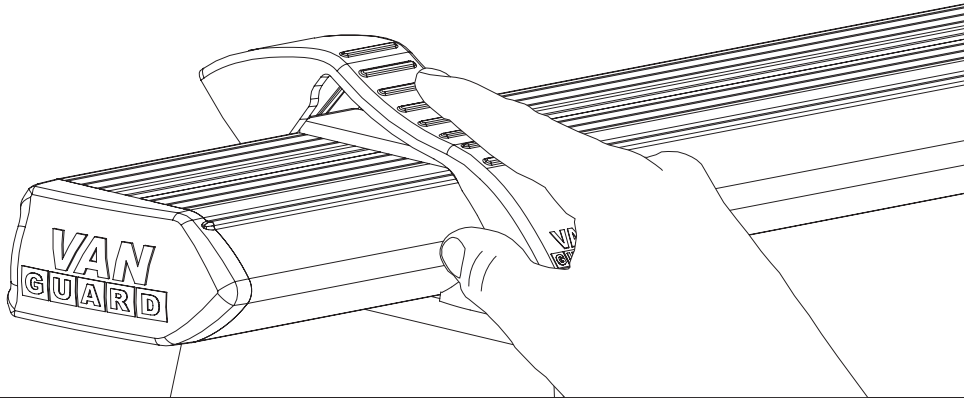
11Nm



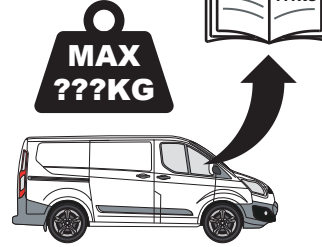
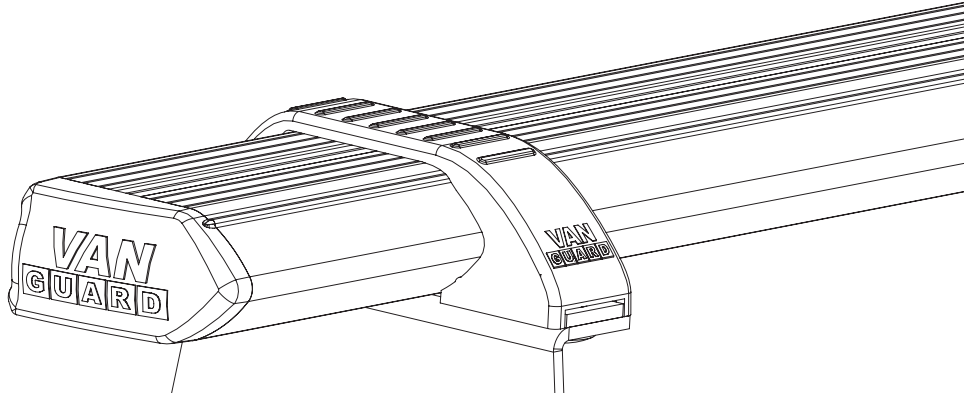
1.



2.



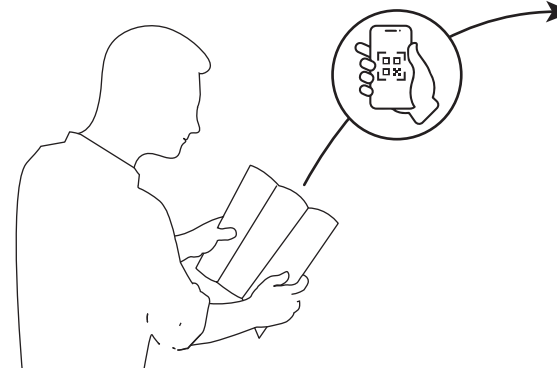
3.



ULTI Bar Trade
(Steel)



ULTI Bar+
(Aluminium)



EN - SAFETY AND PRODUCT INFORMATION
 DE - SICHERHEITS- UND PRODUKTINFORMATIONEN
 FR - INFORMATIONS DE SÉCURITÉ ET DU PRODUIT
 NL - VEILIGHEIDS- EN PRODUCTINFORMATIE
 ES - INFORMACIÓN DE SEGURIDAD Y DEL PRODUCTO
 IT - INFORMAZIONI SULLA SICUREZZA E SUL PRODOTTO

SV - SÄKERHETS- OCH PRODUKTINFORMATION
 DA - SIKKERHEDS- OG PRODUKTINFORMATION
 NO - SIKKERHETS- OG PRODUKTINFORMASJON
 PL - INFORMACJE O BEZPIECZENSTWIE I PRODUKCJE
 CS - INFORMACE O BEZPEČNOSTI A PRODUKTU