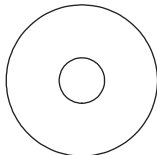
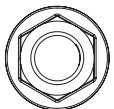
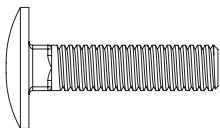
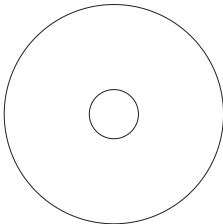
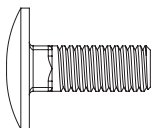
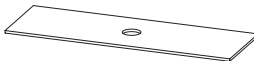
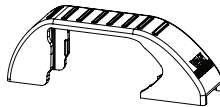
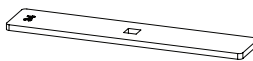
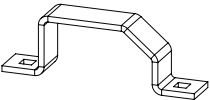
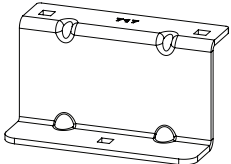
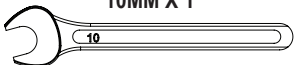


IN8145


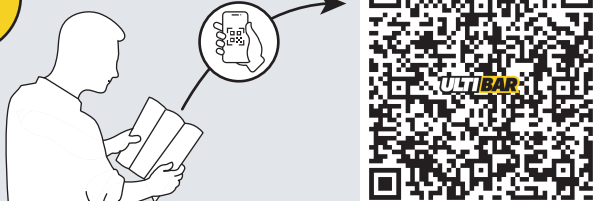
ULTI Bars - X4

<p>FX4014 X8 (RUBBER)</p> 	<p>FX4016 X24 (M6)</p> 	<p>FX4022 X8 (M6X25)</p> 	<p>FX4023 X8</p> 	<p>FX4042 X16 (M6X16)</p> 	<p>MA6018 X8</p> 	<p>MA6065 X8</p> 	<p>ME0034 X8</p> 
<p>ME0203 X8</p> 	<p>ME0717 X8</p> 						

TOOLS REQUIRED



10MM X 1





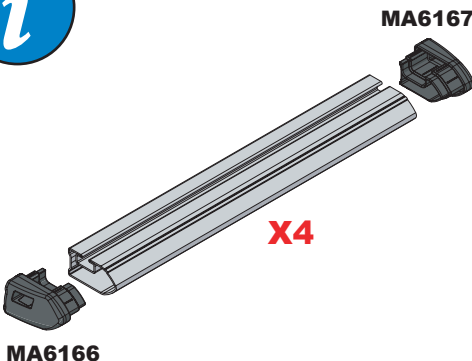
EN - SAFETY AND PRODUCT INFORMATION
 DE - SICHERHEITS- UND PRODUKTINFORMATIONEN
 FR - INFORMATIONS DE SÉCURITÉ ET DU PRODUIT
 NL - VEILIGHEIDS- EN PRODUCTINFORMATIE
 ES - INFORMACIÓN DE SEGURIDAD Y DEL PRODUCTO
 IT - INFORMAZIONI SULLA SICUREZZA E SUL PRODOTTO

SV - SÄKERHETS- OCH PRODUKTINFORMATION
 DA - SIKKERHEDS- OG PRODUKTINFORMATION
 NO - SIKKERHETS- OG PRODUKTINFORMASJON
 PL - INFORMACJE O BEZPIECZENSTWIE I PRODUKCIE
 CS - INFORMACE O BEZPEČNOSTI A PRODUKTU



Customercare@van-guard.co.uk
UK +44 (0) 1392 368 351



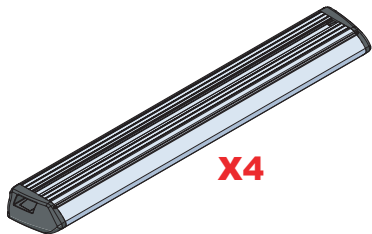


MA6166

MA6167

X4

ULTI Bar Trade
(Steel)



X4

ULTI Bar+
(Aluminium)

236-4

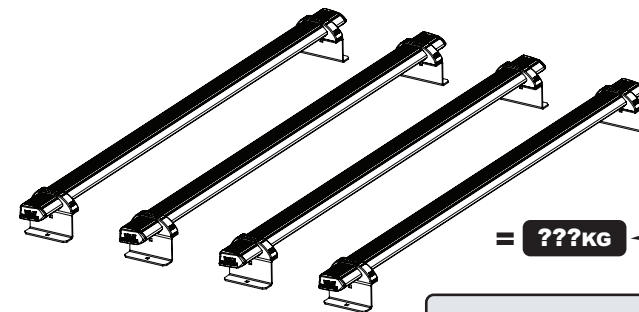
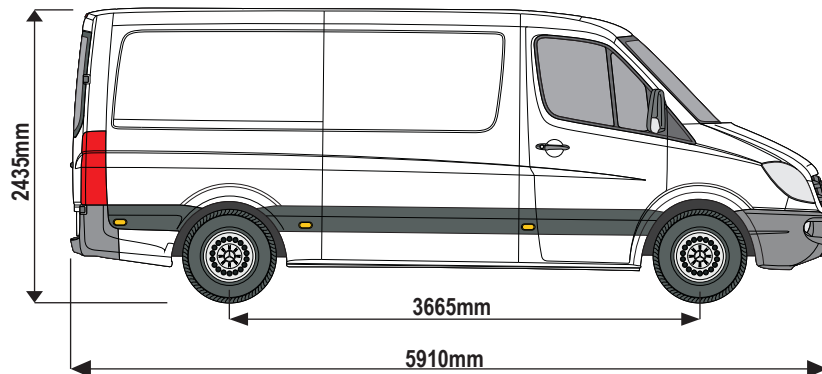
Vehicle:

Mercedes Sprinter: 2006 on
Volkswagen Crafter: 2006 - 2017

Wheel Base: MWB (L2)

Roof Height: Standard (H1)

Rear Doors: Twin



= ???KG

ULTI Bar Trade (Steel) = **17.4KG**

ULTI Bar+ (Aluminium) = **11.2KG**

236-4

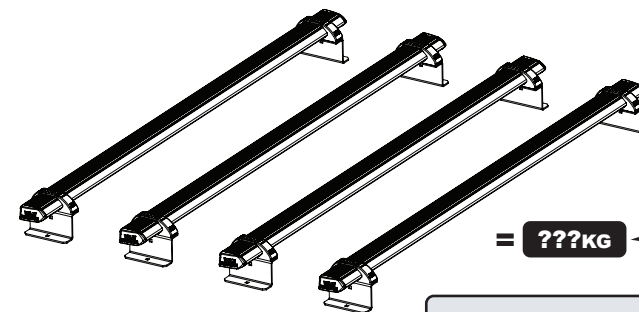
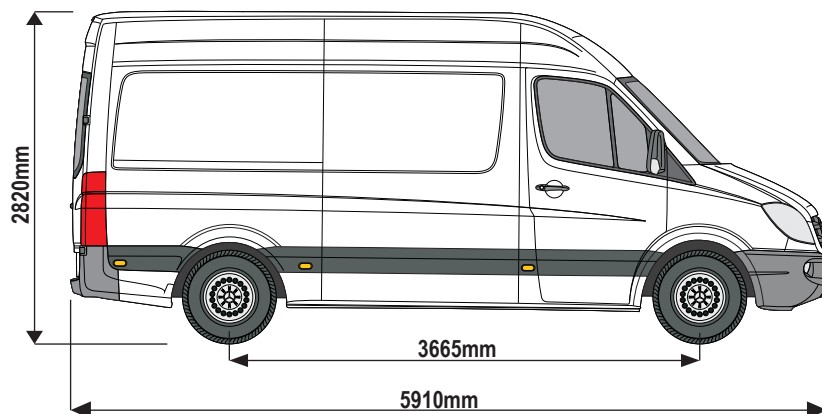
Vehicle:

Mercedes Sprinter: 2006 on
Volkswagen Crafter: 2006 - 2017

Wheel Base: MWB (L2)

Roof Height: High (H2)

Rear Doors: Twin



= ???KG

ULTI Bar Trade (Steel) = **17.4KG**

ULTI Bar+ (Aluminium) = **11.2KG**

236-4

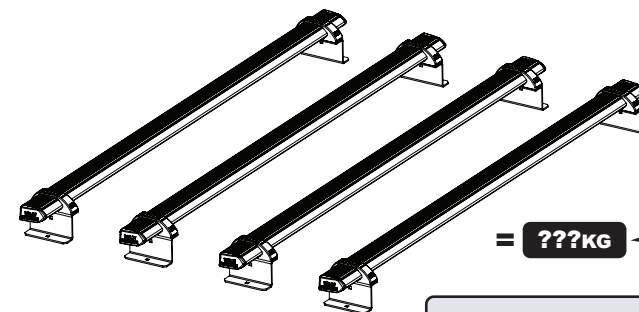
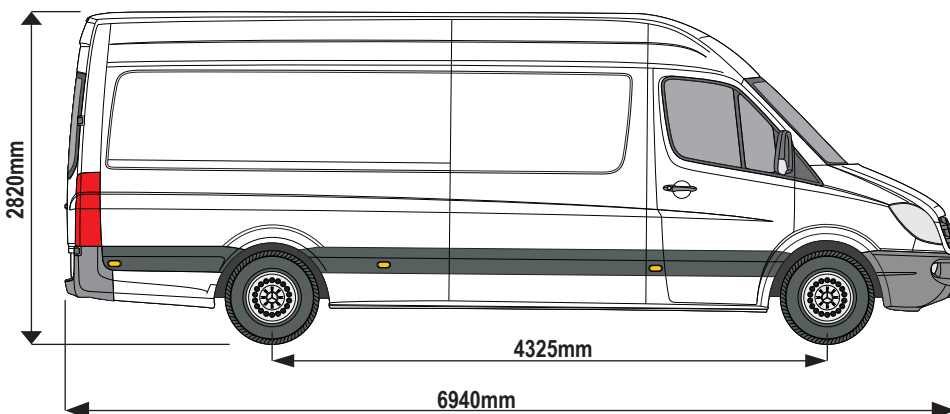
Vehicle:

Mercedes Sprinter: 2006 on
Volkswagen Crafter: 2006 - 2017

Wheel Base: LWB (L3)

Roof Height: High (H2)

Rear Doors: Twin



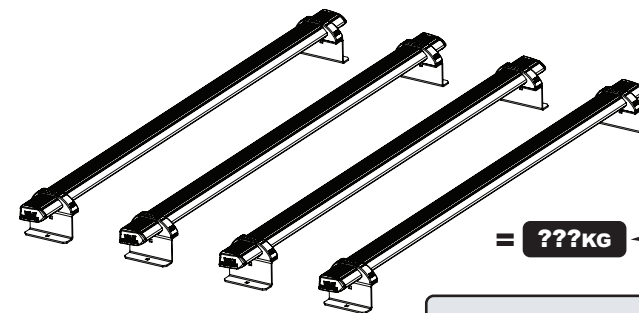
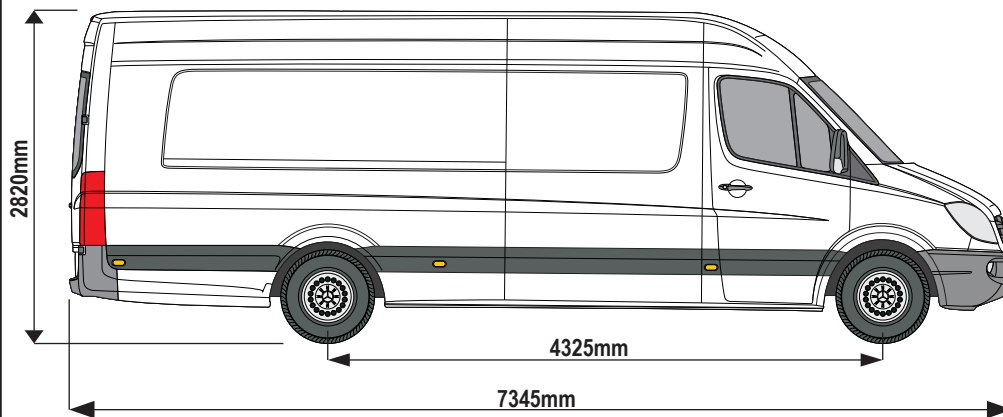
= ???KG

ULTI Bar Trade (Steel) = **17.4KG**

ULTI Bar+ (Aluminium) = **11.2KG**

236-4

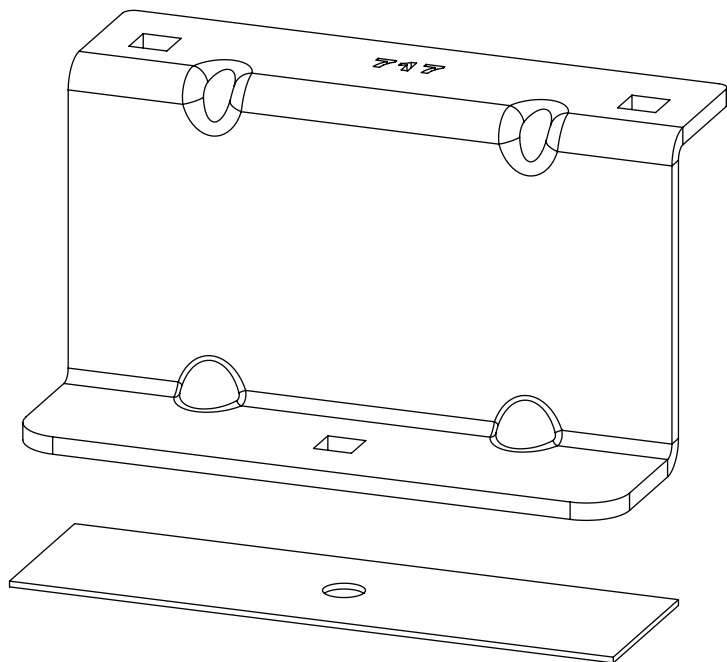
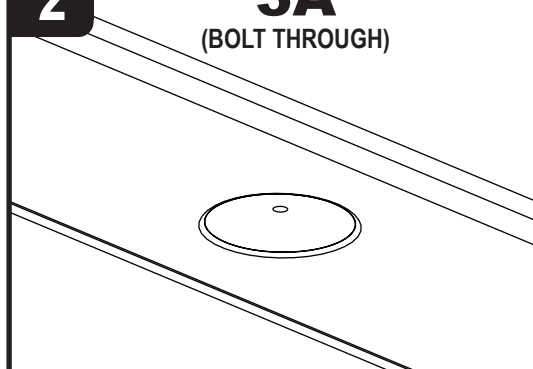
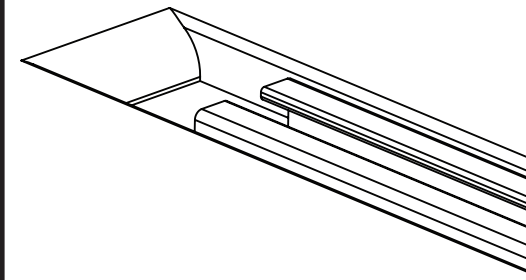
Vehicle:
 Mercedes Sprinter: 2006 on
 Volkswagen Crafter: 2006 - 2017
Wheel Base: XLWB (L4)
Roof Height: High (H2)
Rear Doors: Twin



= **???**KG

ULTI Bar Trade (Steel) = 17.4KG

ULTI Bar+ (Aluminium) = 11.2KG

1**2****3A**
(BOLT THROUGH)**3B**
(T-TRACK)

GB: Check the vehicles fixing points to determine which type you have (A or B) and follow the relevant steps.



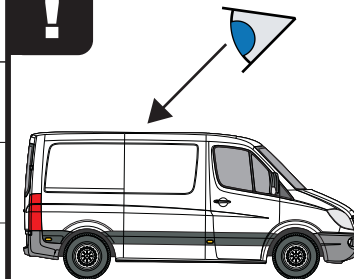
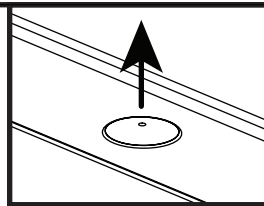
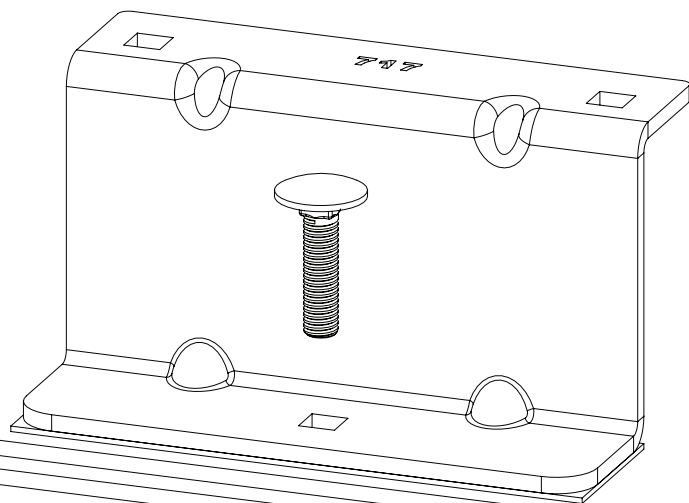
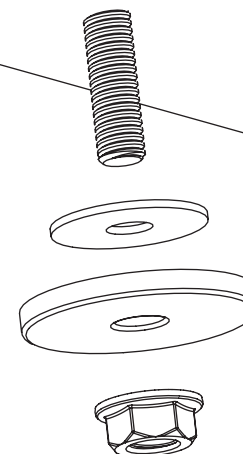
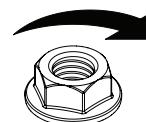
FR: Vérifiez les véhicules deux points de fixation Déterminer le type de som vous avez la (A ou B) et suivez les étapes appropriées.



DE: Schauen Sie sich die Fahrzeuge Punkt zu befestigen, um zu bestimmen qui wie Sie-haben (A oder B) und die entsprechenden Schritte folgen.

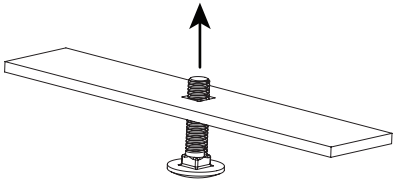


DK: Tjek de køretøjer, fastsættelse af punkt til at bestemme qui ligesom du-have (A eller B) og følge de relevante trin.

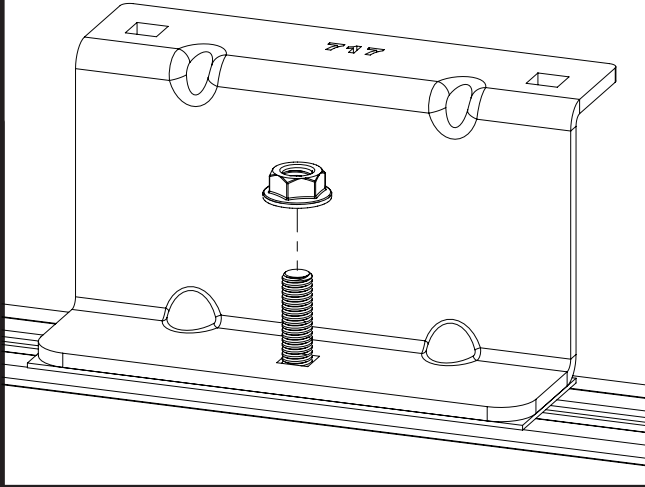
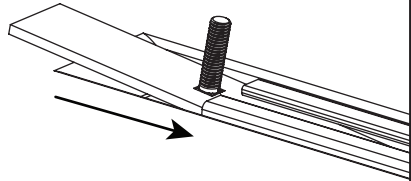
**3A****11Nm**

3B

1. 3.



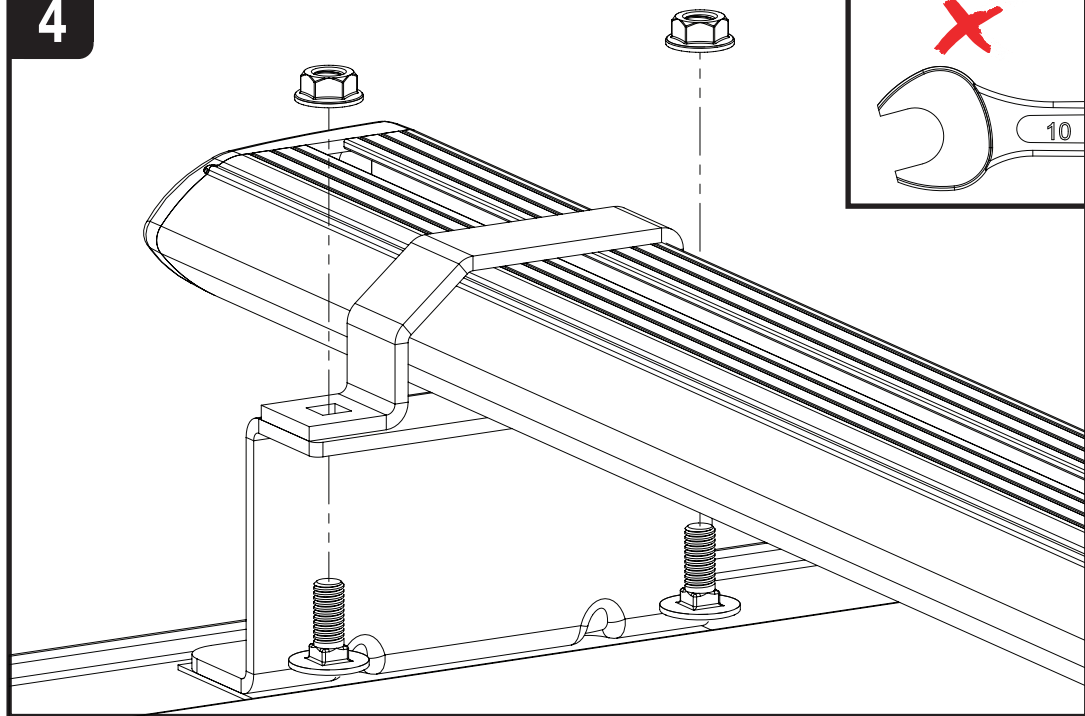
2.



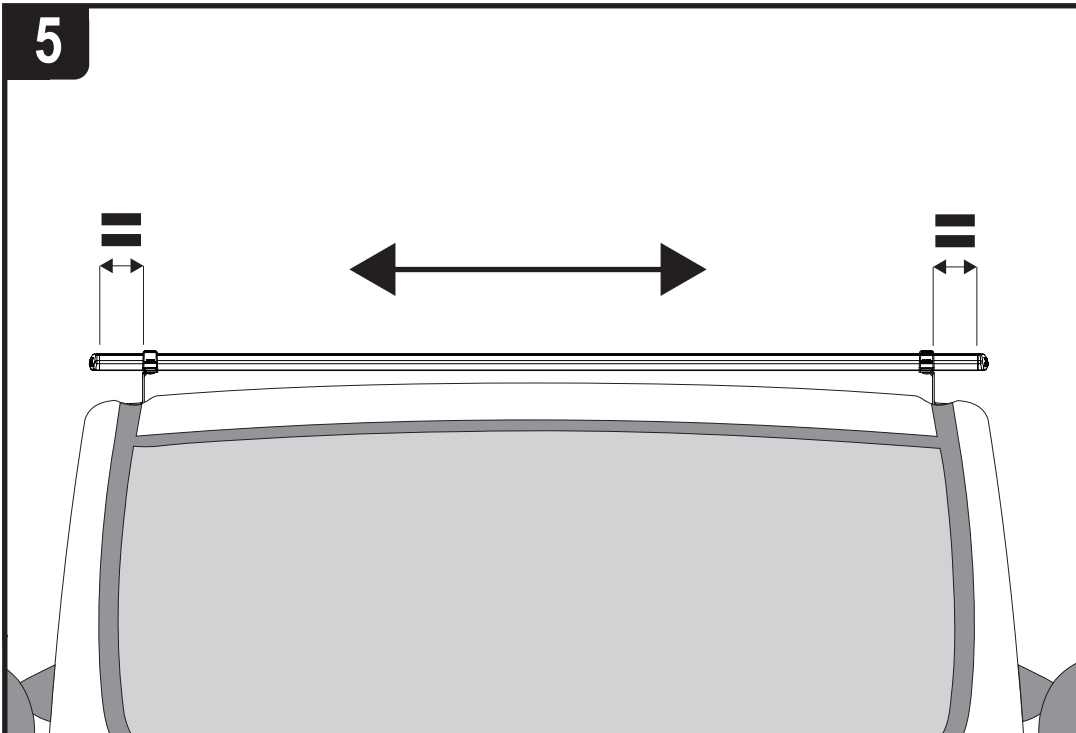
11Nm



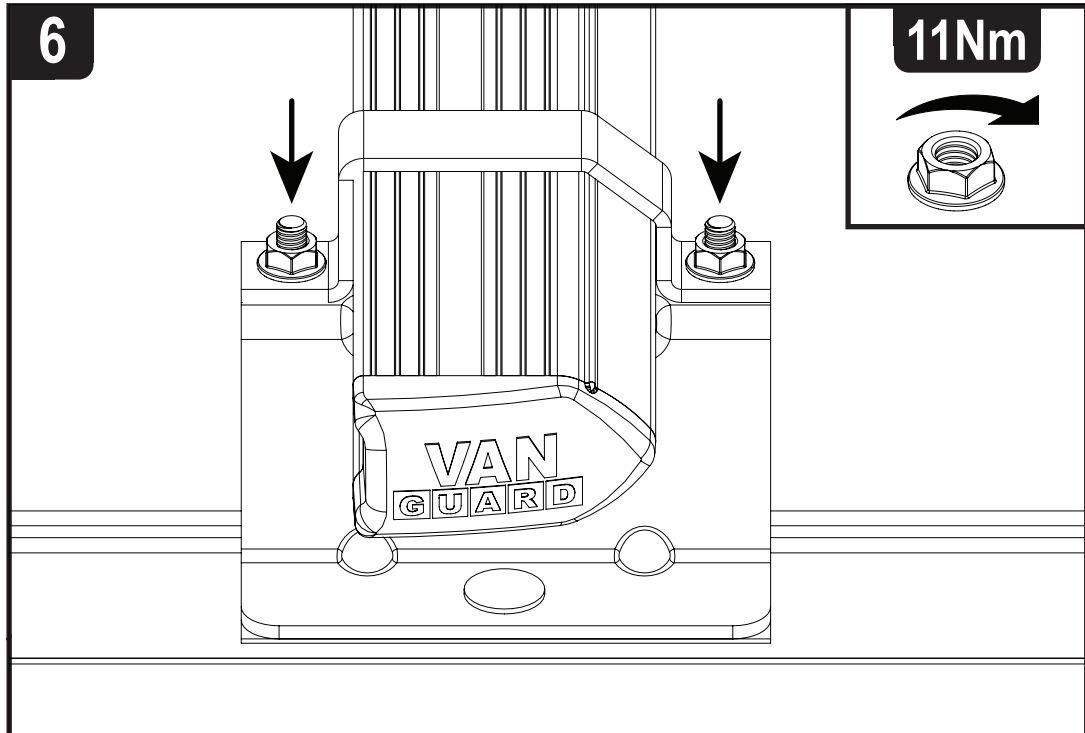
4



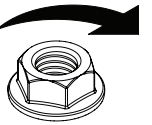
5



6

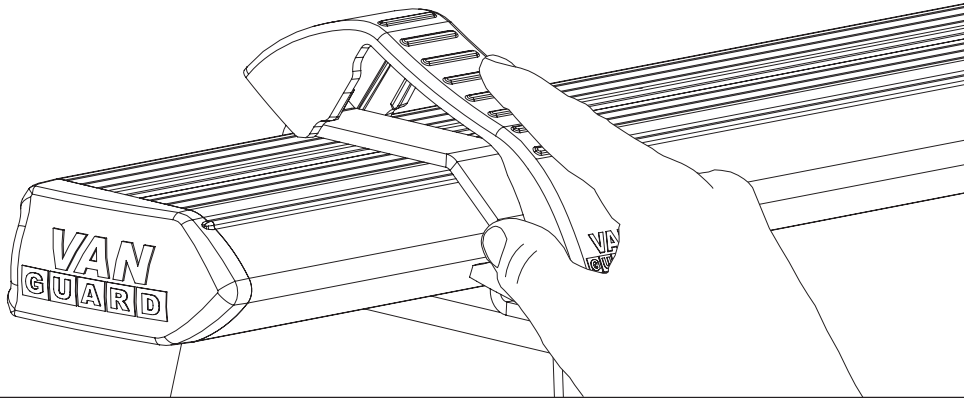


11Nm

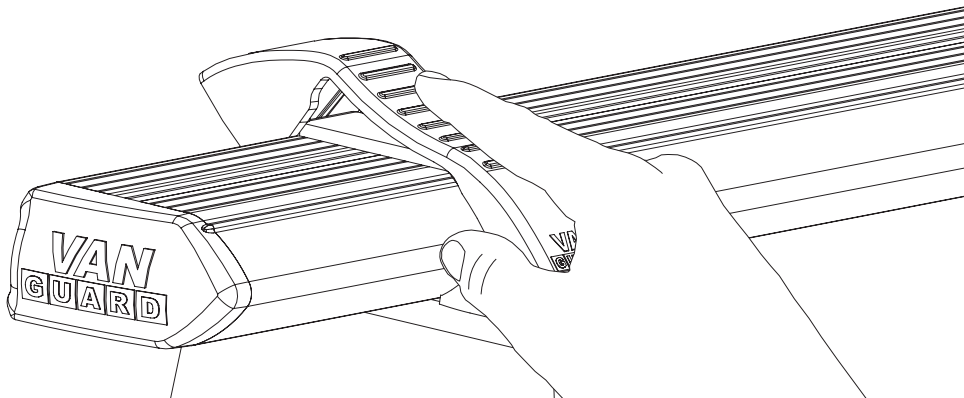


7

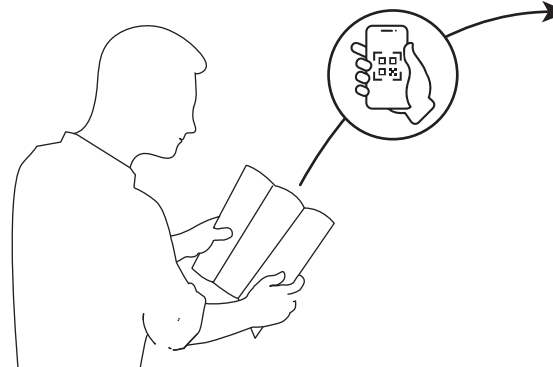
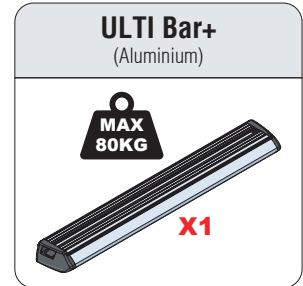
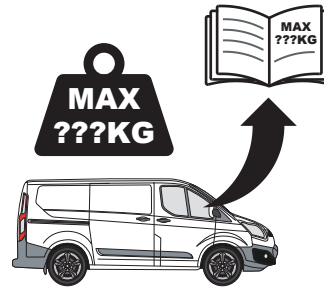
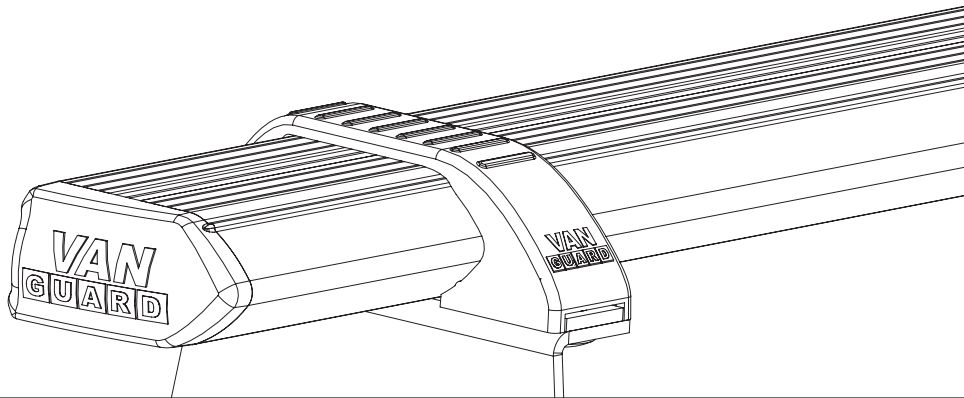
1.



2.



3.



EN - SAFETY AND PRODUCT INFORMATION
 DE - SICHERHEITS- UND PRODUKTINFORMATIONEN
 FR - INFORMATIONS DE SÉCURITÉ ET DU PRODUIT
 NL - VEILIGHEIDS- EN PRODUCTINFORMATIE
 ES - INFORMACIÓN DE SEGURIDAD Y DEL PRODUCTO
 IT - INFORMAZIONI SULLA SICUREZZA E SUL PRODOTTO

SV - SÄKERHETS- OCH PRODUKTINFORMATION
 DA - SIKKERHEDS- OG PRODUKTINFORMATION
 NO - SIKKERHETS- OG PRODUKTINFORMASJON
 PL - INFORMACJE O BEZPIECZENSTWIE I PRODUKCJE
 CS - INFORMACE O BEZPEČNOSTI A PRODUKTU