
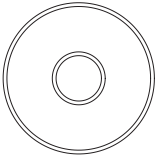
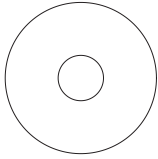

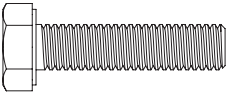
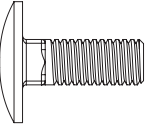

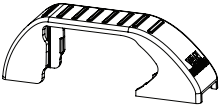
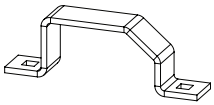
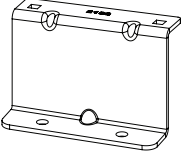
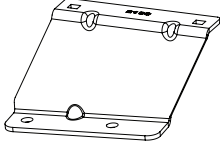
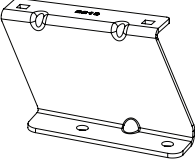
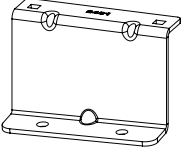


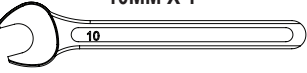



# IN8432


# ULTI Bars - X2

<b>FX4010 X8</b> (M6) 	<b>FX4013 X8</b> (M6) 	<b>FX4014 X8</b> (RUBBER) 	<b>FX4016 X8</b> (M6) 	<b>FX4021 X8</b> (M6X25) 	<b>FX4042 X8</b> (M6X16) 	<b>MA6188 X4</b> 	<b>MA6065 X4</b> 
<b>ME0203 X4</b> 	<b>ME2198 X1</b> 	<b>ME2199 X1</b> 	<b>ME2210 X1</b> 	<b>ME2451 X1</b> 			

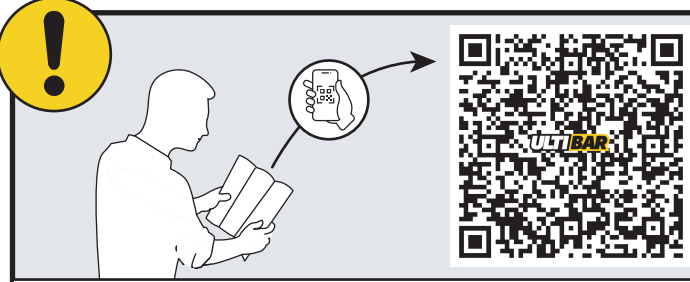
**TOOLS REQUIRED**

10MM X 1  


5MM HEX / ALLEN KEY X 1  


TAPE MEASURE X 1  


**!**



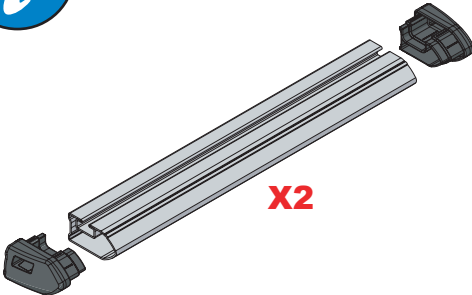
EN - SAFETY AND PRODUCT INFORMATION  
 DE - SICHERHEITS- UND PRODUKTINFORMATIONEN  
 FR - INFORMATIONS DE SÉCURITÉ ET DU PRODUIT  
 NL - VEILIGHEIDS- EN PRODUCTINFORMATIE  
 ES - INFORMACIÓN DE SEGURIDAD Y DEL PRODUCTO  
 IT - INFORMAZIONI SULLA SICUREZZA E SUL PRODOTTO

SV - SÄKERHETS- OCH PRODUKTINFORMATION  
 DA - SIKKERHEDS- OG PRODUKTINFORMATION  
 NO - SIKKERHETS- OG PRODUKTINFORMASJON  
 PL - INFORMACJE O BEZPIECZENSTWIE I PRODUKCIE  
 CS - INFORMACE O BEZPEČNOSTI A PRODUKTU

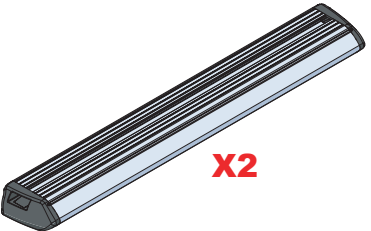
**?**

[Customercare@van-guard.co.uk](mailto:Customercare@van-guard.co.uk)  
 UK +44 (0) 1392 368 351

**i**

**MA6167**  
  
**X2**  
**MA6166**

**ULTI Bar Trade**  
(Steel)

  
**X2**

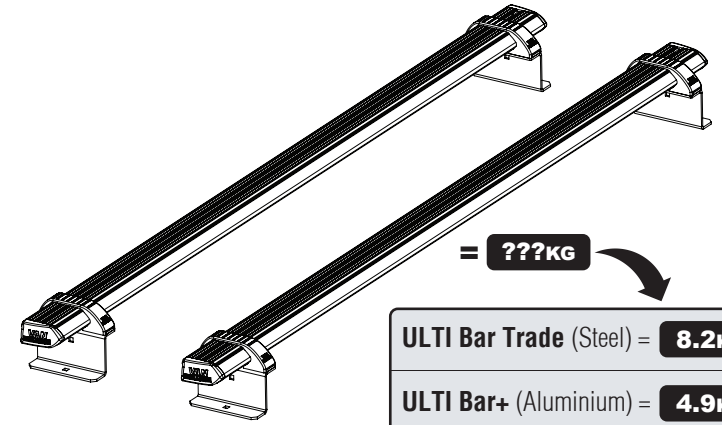
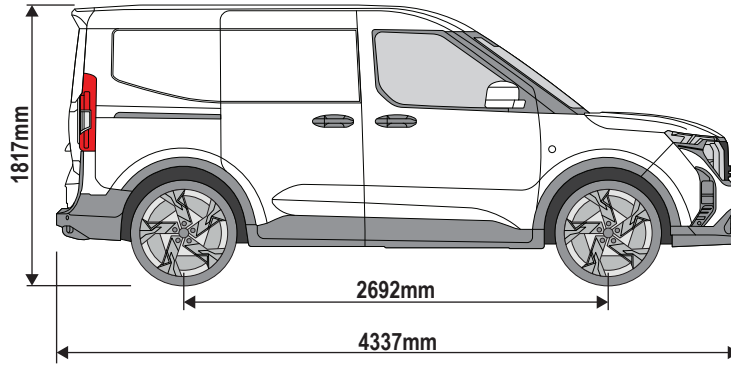
**ULTI Bar+**  
(Aluminium)

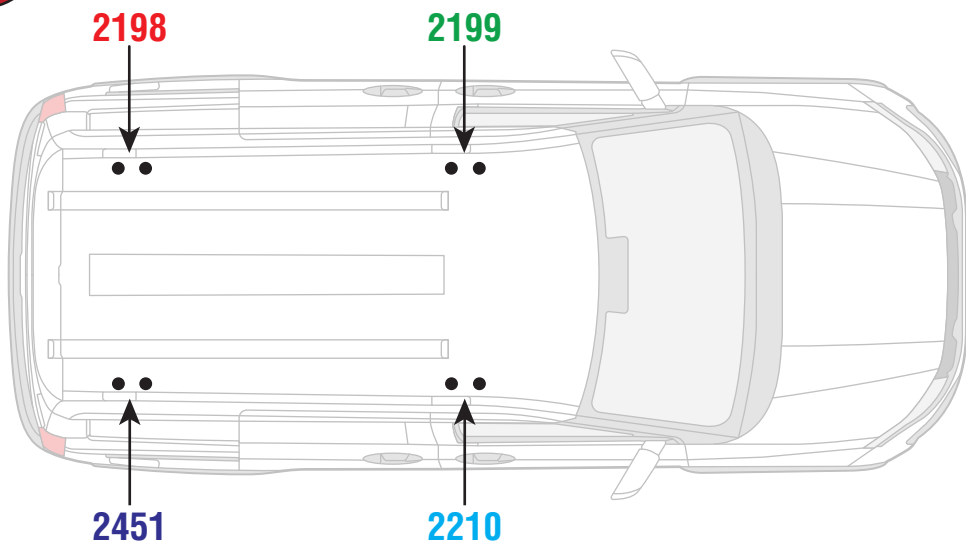
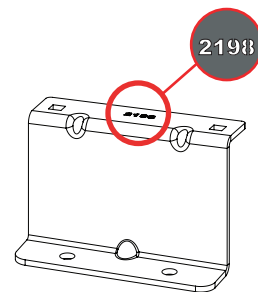
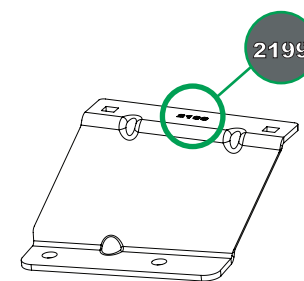
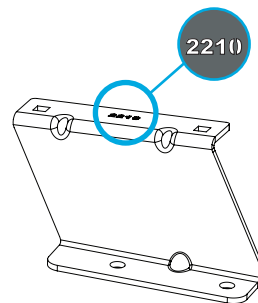
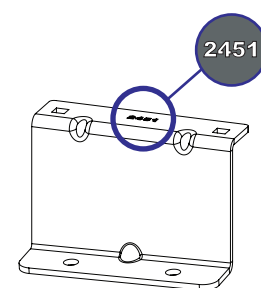
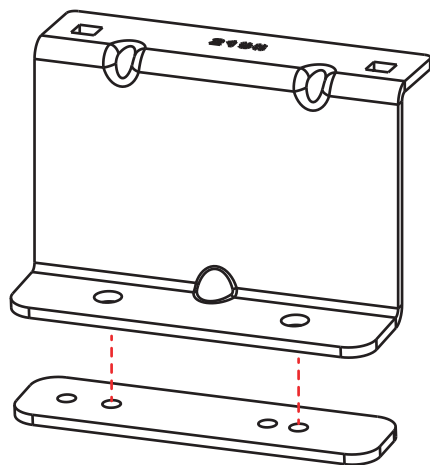
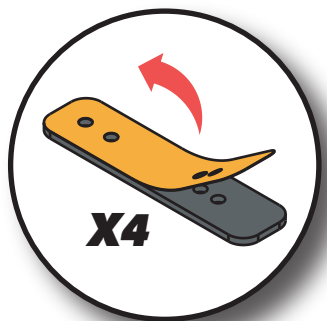
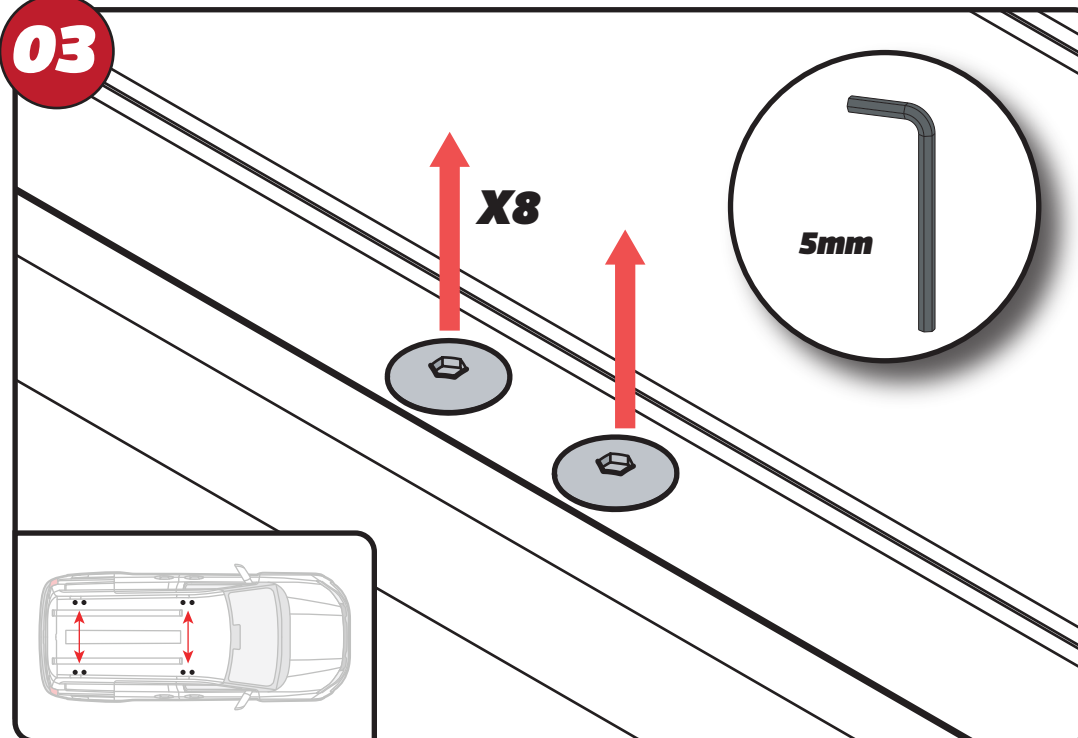
This FITTING INSTRUCTION is the property of VAN GUARD ACCESSORIES LTD. and must not be used for manufacturing purposes, copied nor communicated in any way to third parties without written permission from VAN GUARD ACCESSORIES LTD.  
 IN8432\_B (CN:00739)

Van Guard Accessories Ltd  
 Fair Oak Close, Exeter Airport Business Park,  
 Exeter, Devon, EX5 2UL  
[www.van-guard.co.uk](http://www.van-guard.co.uk)

# 349-2

**Vehicle:**  
 Ford Transit Courier 2024 on  
**Wheel Base:** L1  
**Roof Height:** H1  
**Rear Doors:** Twin

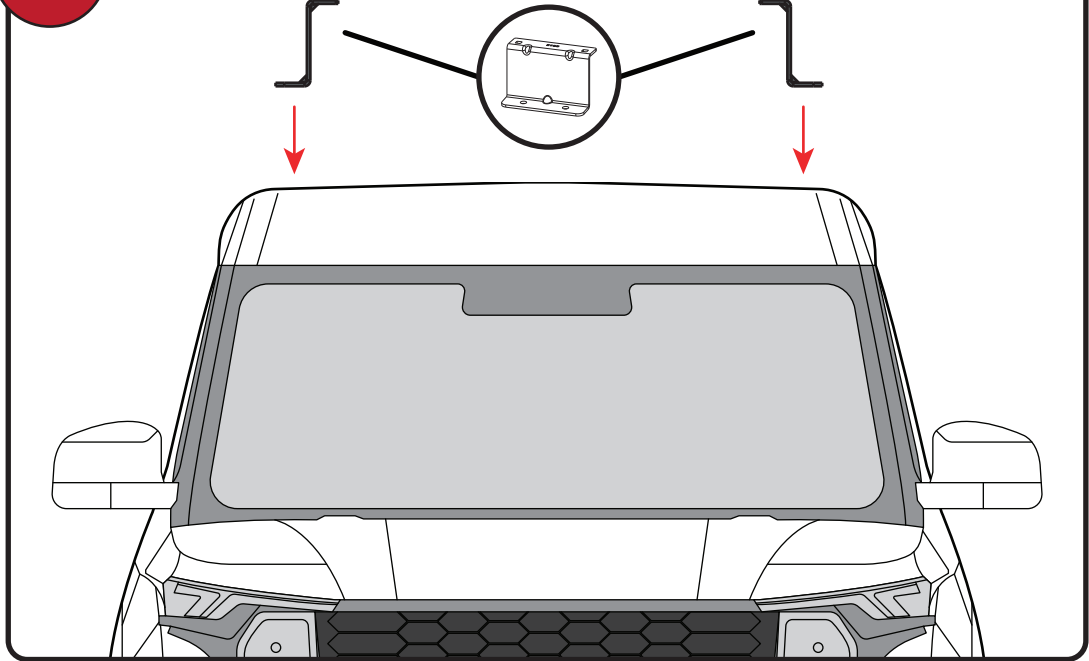


**01****2198****2199****2210****2451****02****03**

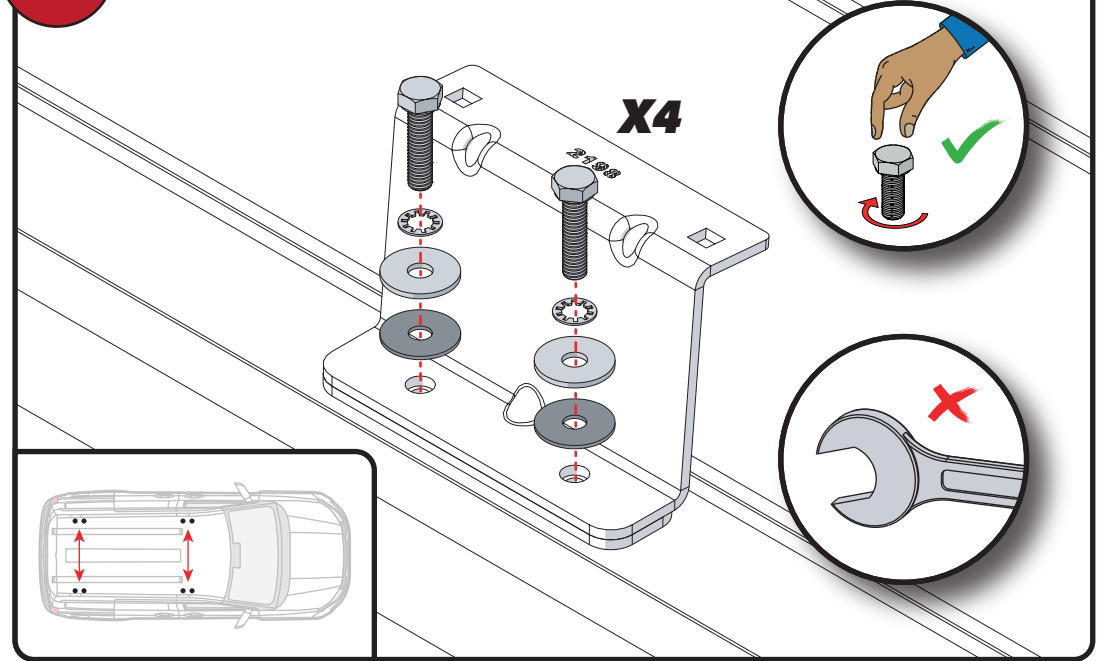
EN - STICK GASKETS TO ALL BRACKETS  
 DE - KLEBEN SIE DIE DICHTUNG AN ALLEN HALTERUNGEN  
 FR - COUSSINETS ADHÉSIFS À TOUS LES SUPPORTS  
 NL - PLAK PAKKING OP ALLE BEUGELS  
 ES - PEGA LAS ALMOHADILLAS A TODOS LOS SOPORTES  
 IT - ADESIVI GUARNIZIONI A TUTTE LE STAFFE

SV - FÄST GUMMI PÅ ALLA FÄSTEN  
 DA - KLÆB GUMMI PÅ ALLE BESLAG  
 NO - PLIST GUMMI PÅ ALLE BRAKKETER  
 PL - NAKLEJ USZCZELKI DO WSZYSTKICH WSPORNIKÓW  
 CS - PŘILEPTE TĚSNĚNÍ NA VŠECHNY DRŽÁKY

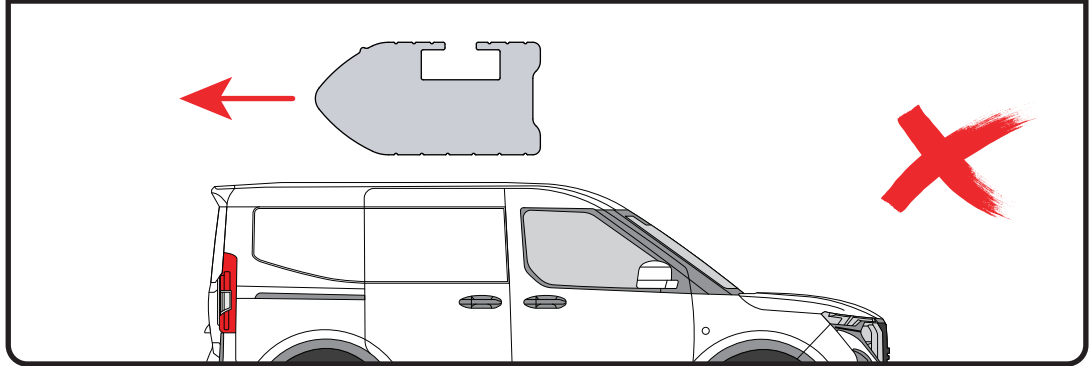
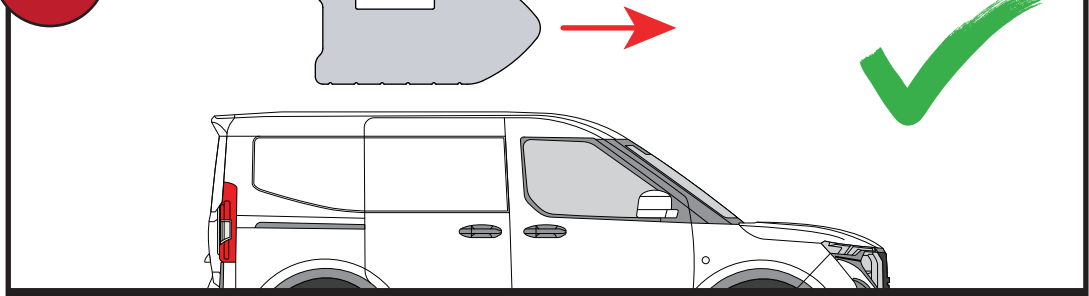
04



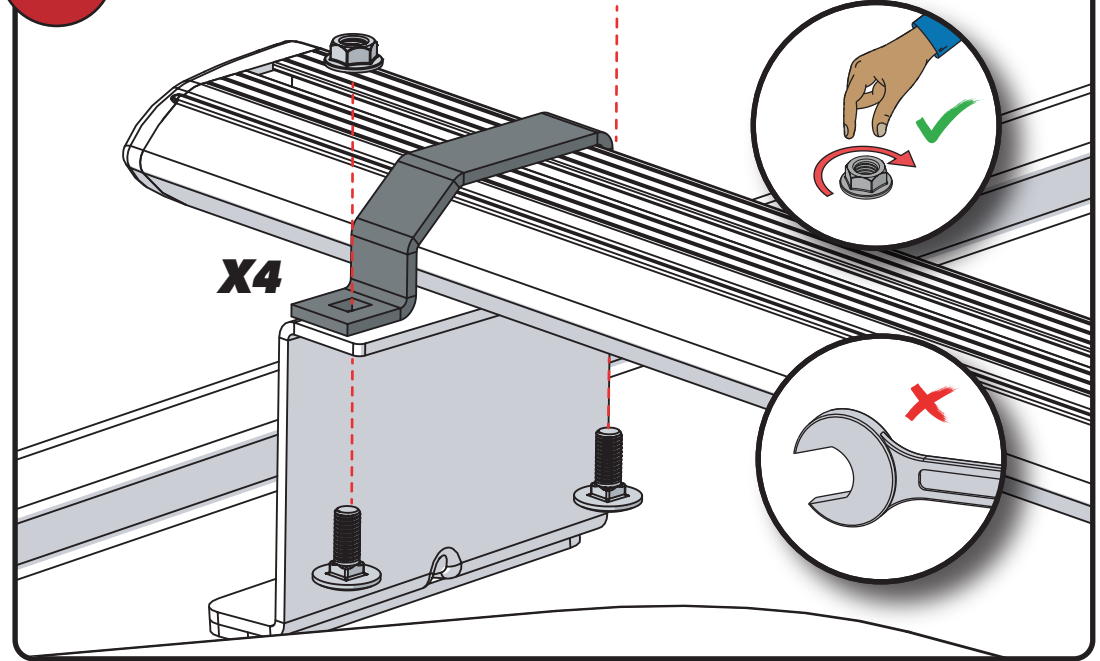
05



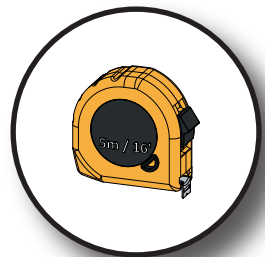
06



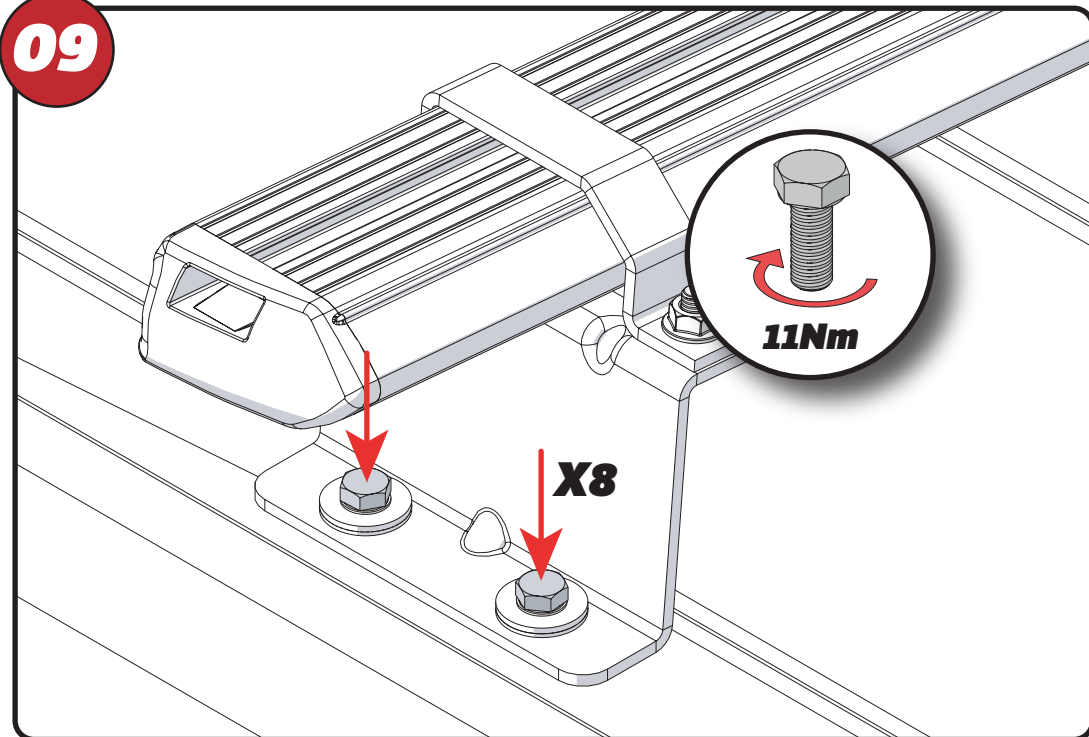
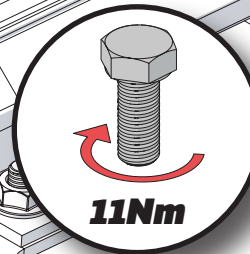
07



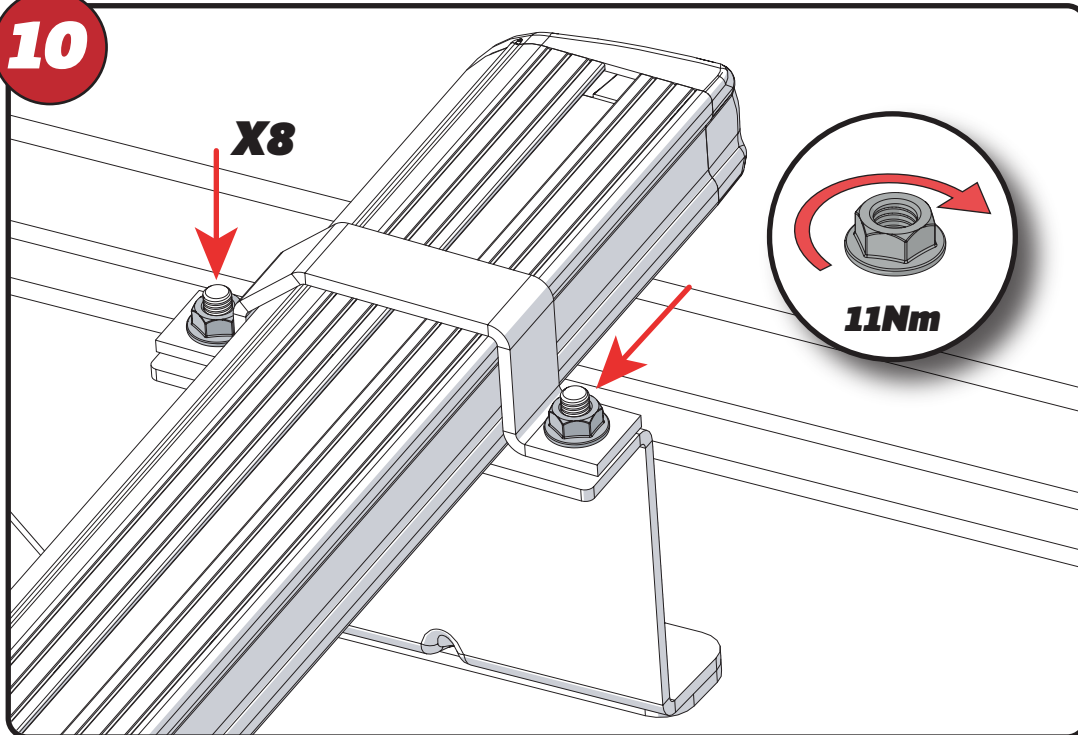
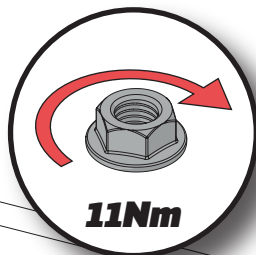
08



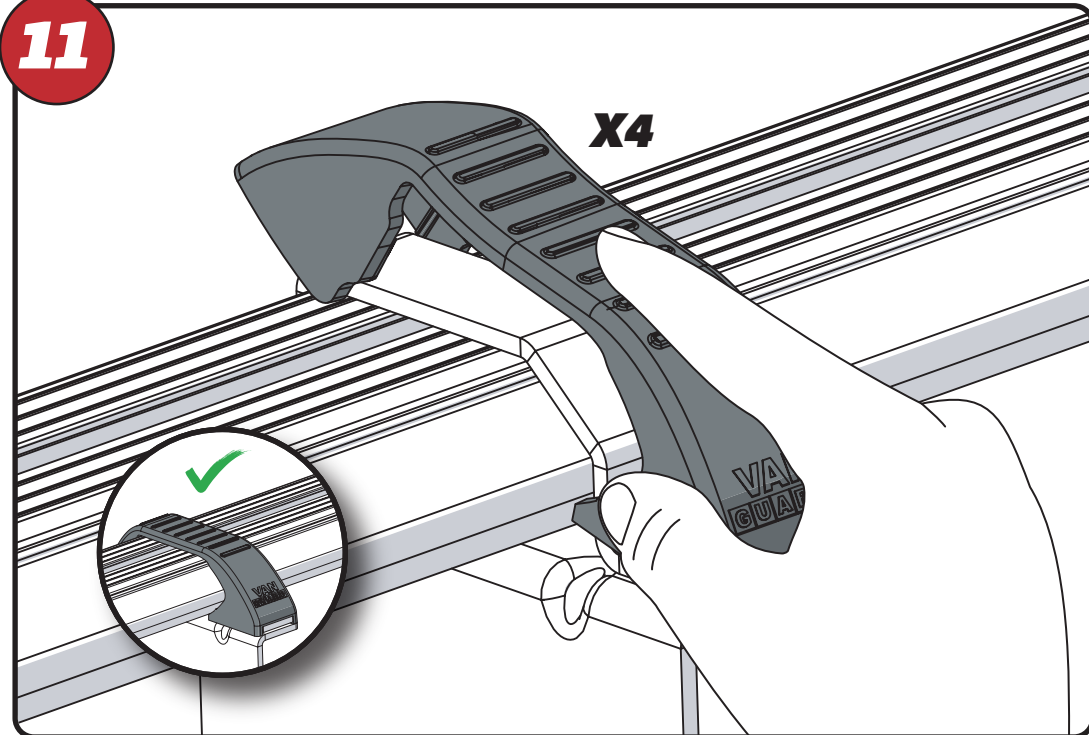
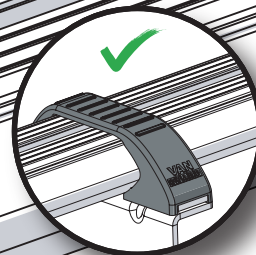
09



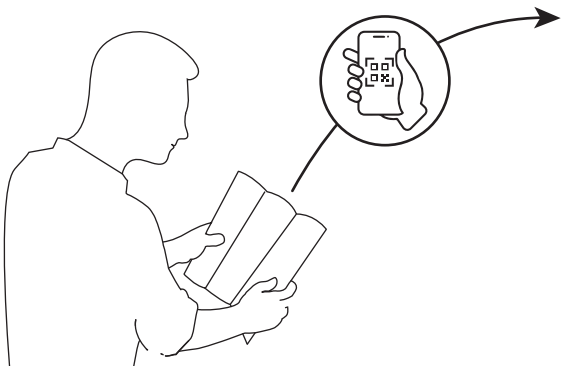
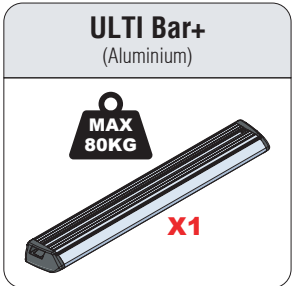
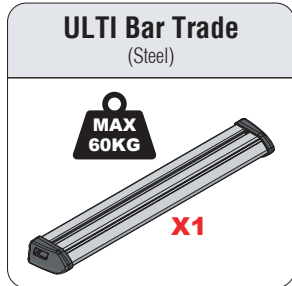
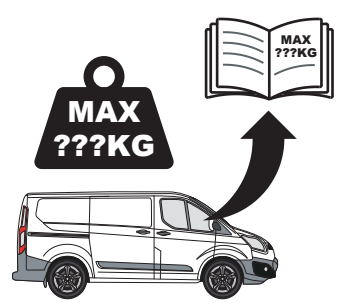
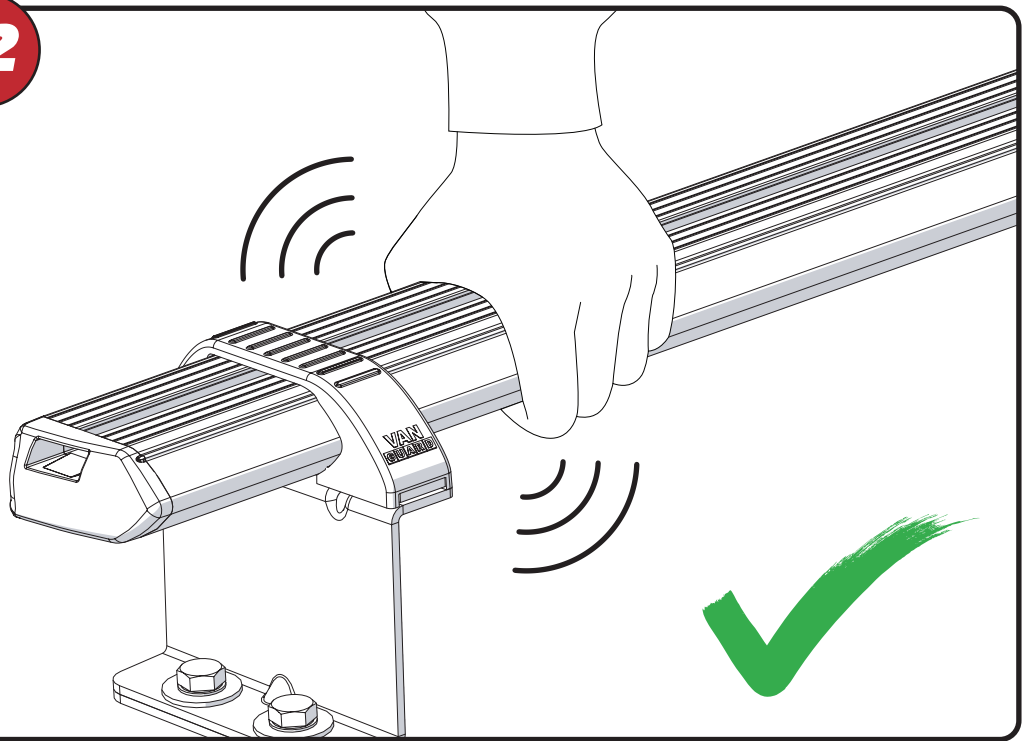
10



11



12



EN - SAFETY AND PRODUCT INFORMATION  
 DE - SICHERHEITS- UND PRODUKTINFORMATIONEN  
 FR - INFORMATIONS DE SÉCURITÉ ET DU PRODUIT  
 NL - VEILIGHEIDS- EN PRODUCTINFORMATIE  
 ES - INFORMACIÓN DE SEGURIDAD Y DEL PRODUCTO  
 IT - INFORMAZIONI SULLA SICUREZZA E SUL PRODOTTO

SV - SÄKERHETS- OCH PRODUKTINFORMATION  
 DA - SIKKERHEDS- OG PRODUKTINFORMATION  
 NO - SIKKERHETS- OG PRODUKTINFORMASJON  
 PL - INFORMACJE O BEZPIECZENSTWIE I PRODUKCIE  
 CS - INFORMACE O BEZPEČNOSTI A PRODUKTU