



# IN8444

## ULTI Bars - X2

<b>FX4014 X8</b> (RUBBER) 	<b>FX4016 X8</b> (M6) 	<b>FX4011 X12</b> (M8) 	<b>FX4040 X8</b> (M8) 	<b>FX4318 X8</b> (M8) 	<b>FX4319 X4</b> (M8X100) 		
<b>FX4042 X8</b> (M6X16) 	<b>FX4028 X8</b> (M8X25) 		<b>MA6065 X4</b> 	<b>ME0203 X4</b> 	<b>MA6269 X8</b> 	<b>ME2500 X4</b> 	<b>ME2501 X8</b> 

**TOOLS REQUIRED**

- 10MM X 1
- 13MM X 2
- TAPE MEASURE X 1
- DRILL (Ø4 & Ø9) X 1

**!**

**QR CODE**

EN - SAFETY AND PRODUCT INFORMATION  
 DE - SICHERHEITS- UND PRODUKTINFORMATIONEN  
 FR - INFORMATIONS DE SÉCURITÉ ET DU PRODUIT  
 NL - VEILIGHEIDS- EN PRODUCTINFORMATIE  
 ES - INFORMACIÓN DE SEGURIDAD Y DEL PRODUCTO  
 IT - INFORMAZIONI SULLA SICUREZZA E SUL PRODOTTO

SV - SÄKERHETS- OCH PRODUKTINFORMATION  
 DA - SIKKERHEDS- OG PRODUKTINFORMATION  
 NO - SIKKERHETS- OG PRODUKTINFORMASJON  
 PL - INFORMACJE O BEZPIECZENSTWIE I PRODUKCJE  
 CS - INFORMACE O BEZPEČNOSTI A PRODUKTU

**? !**

**Customercare@van-guard.co.uk**  
**UK +44 (0) 1392 368 351**

**i**

**MA6167**

**X2**

**MA6166**

**ULTI Bar Trade**  
(Steel)

**X2**

**ULTI Bar+**  
(Aluminium)

## 350-2

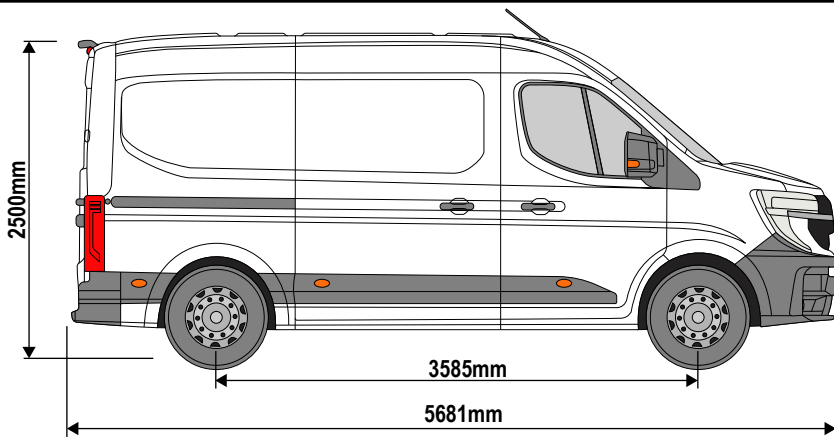
**Vehicle:**

Nissan Interstar 2025 on  
Renault Master 2025 on

**Wheel Base:** L2

**Roof Height:** H2

**Rear Doors:** Twin



## 350-2

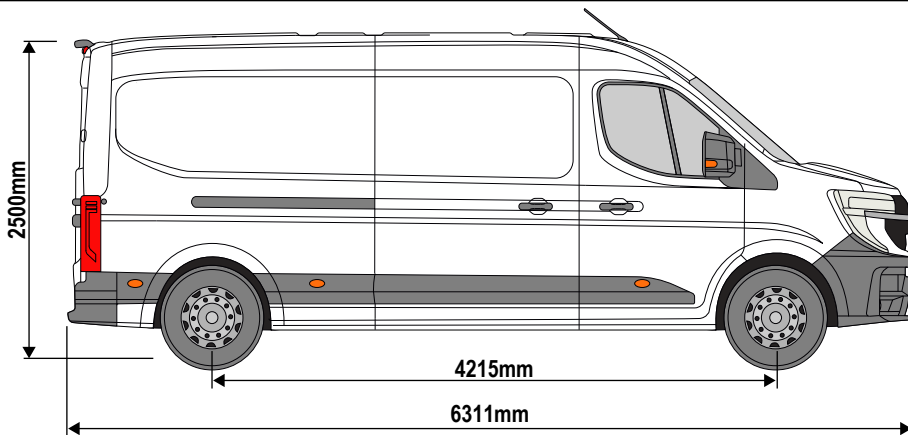
**Vehicle:**

Nissan Interstar 2025 on  
Renault Master 2025 on

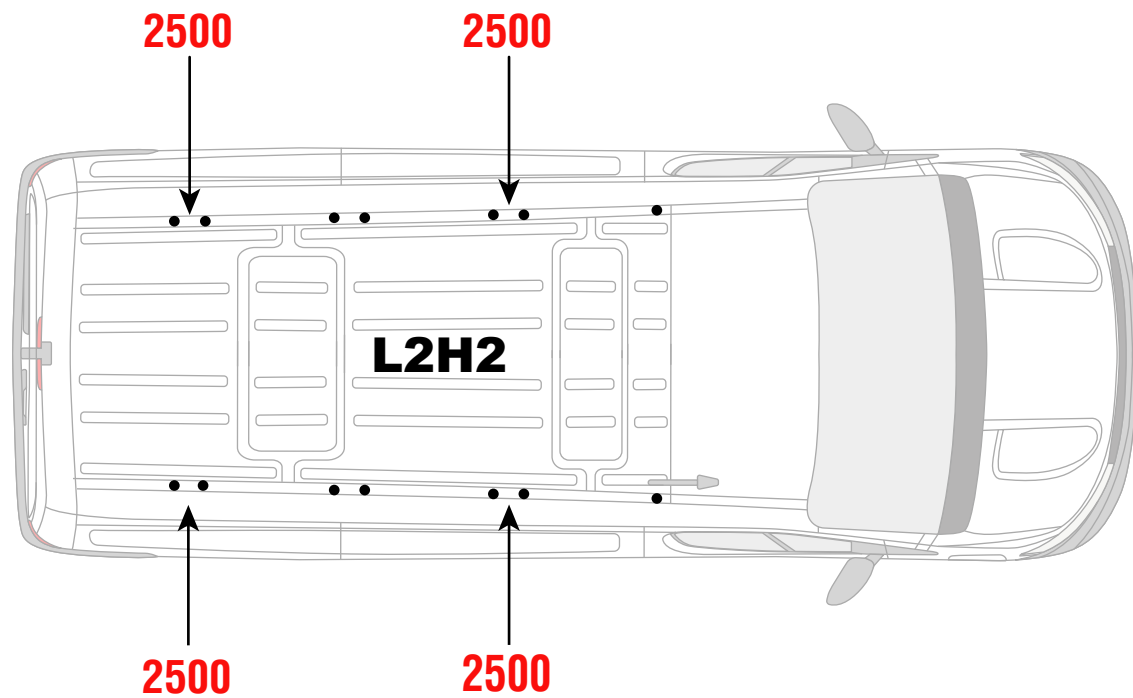
**Wheel Base:** L3

**Roof Height:** H2

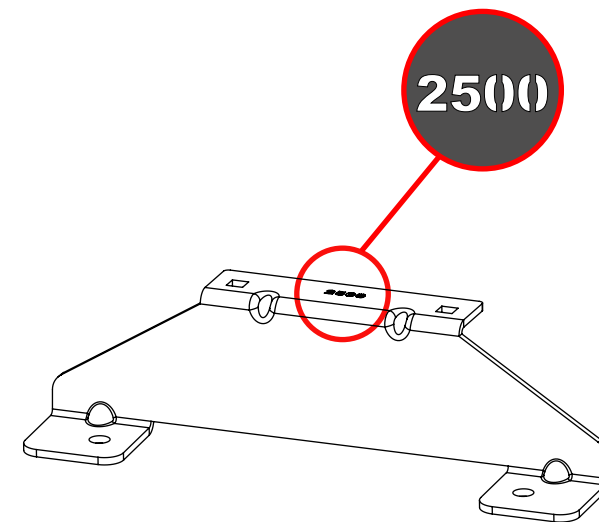
**Rear Doors:** Twin



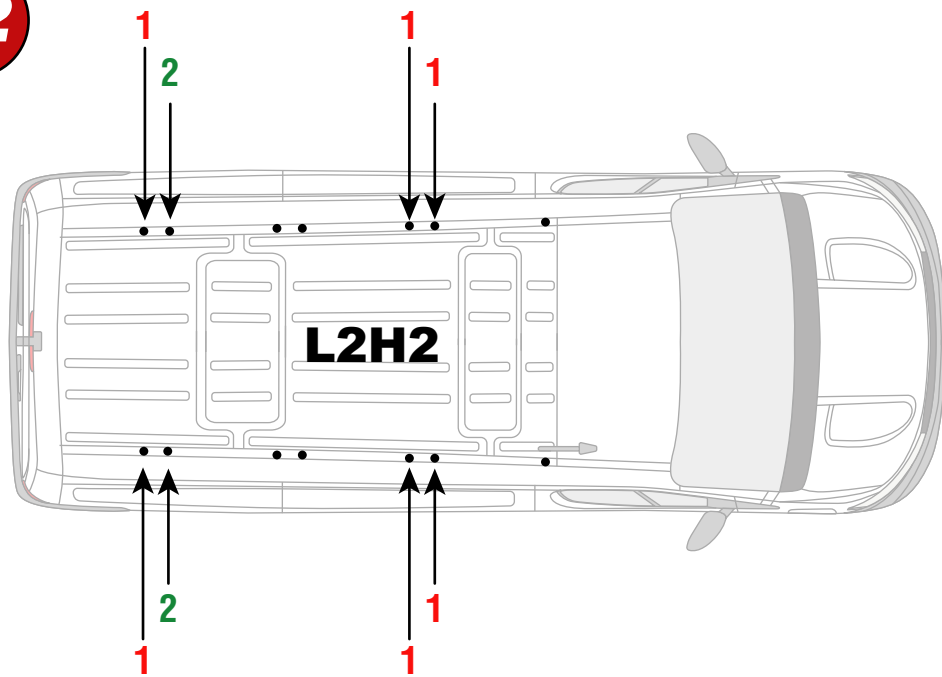
**01**



**2500**



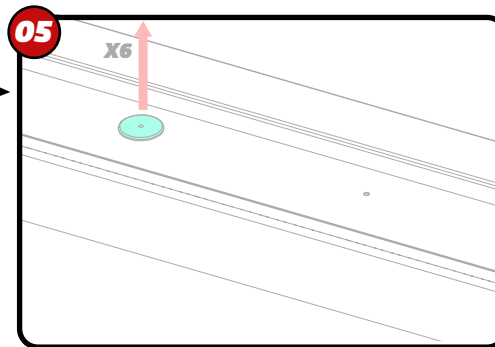
**02**



**1**



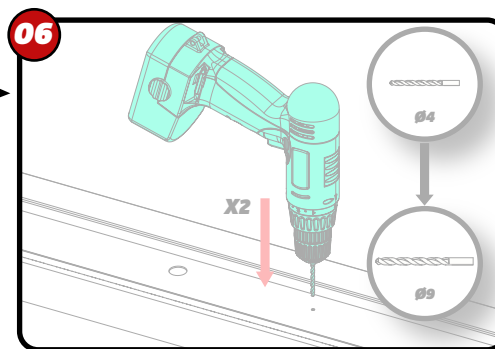
**05**



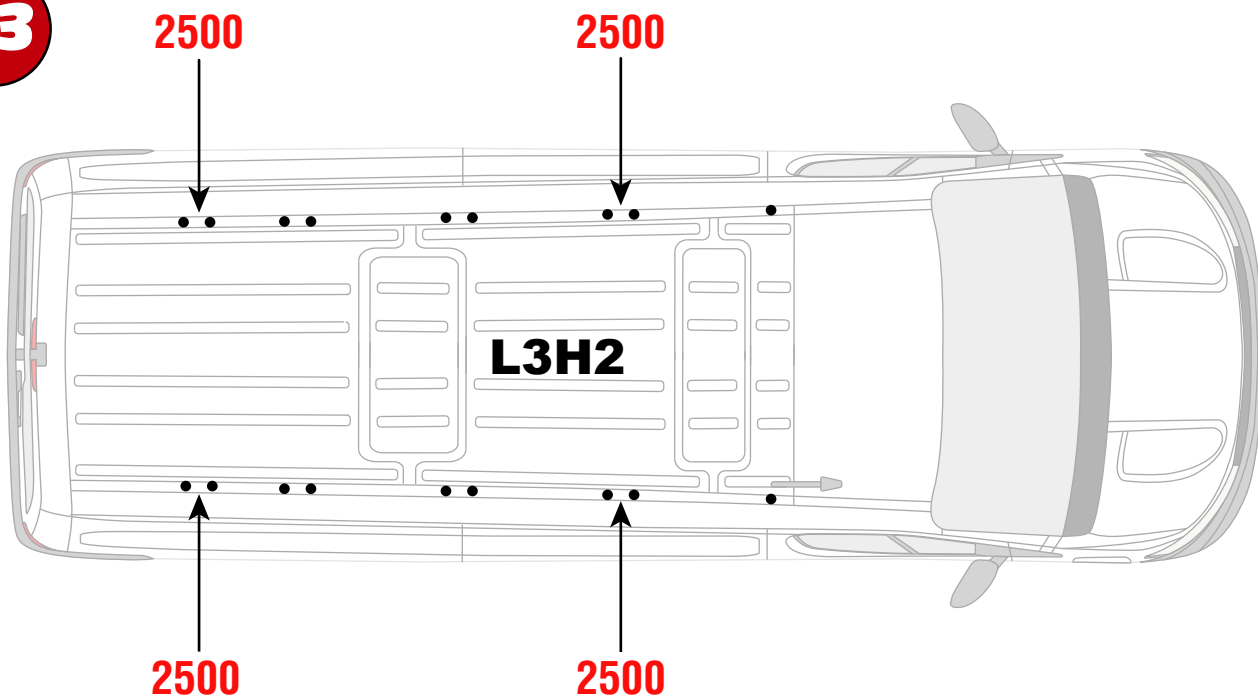
**2**



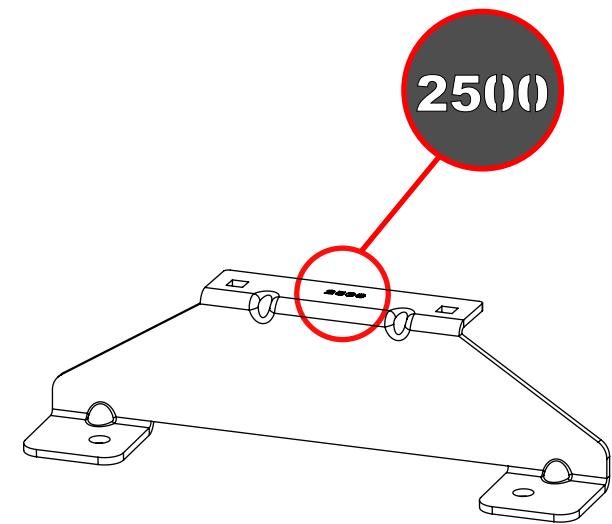
**06**



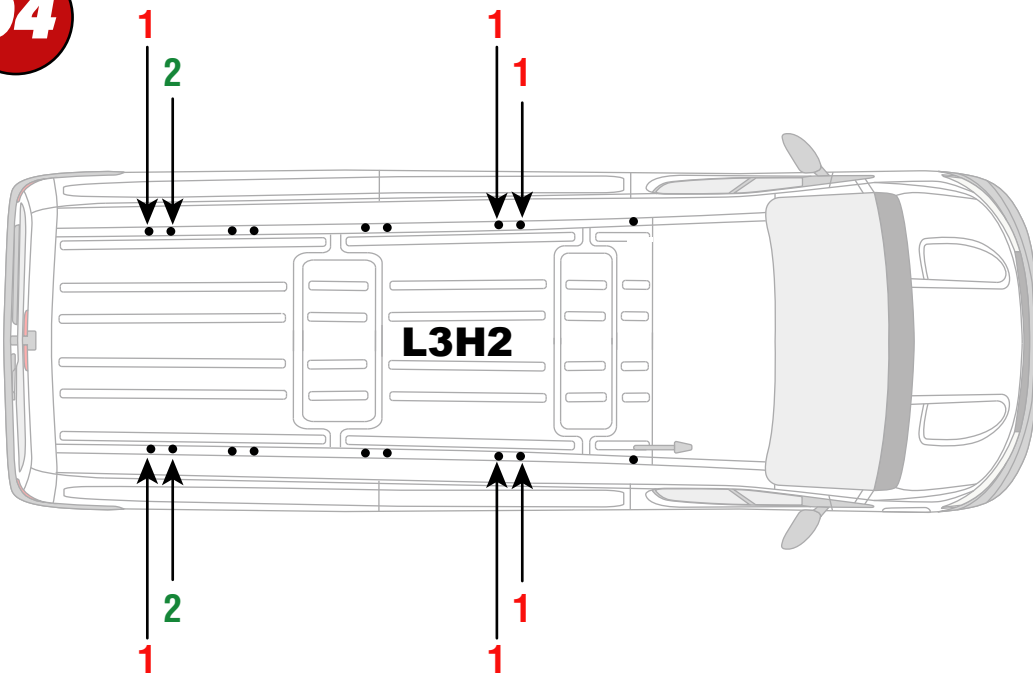
**03**



**2500**



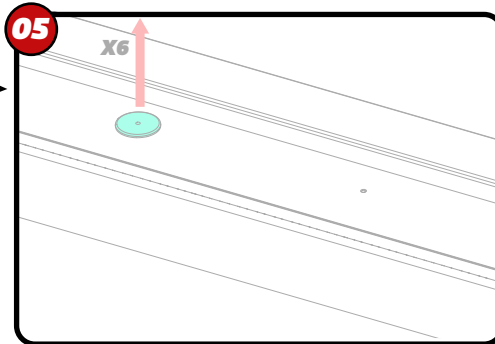
**04**



**1**



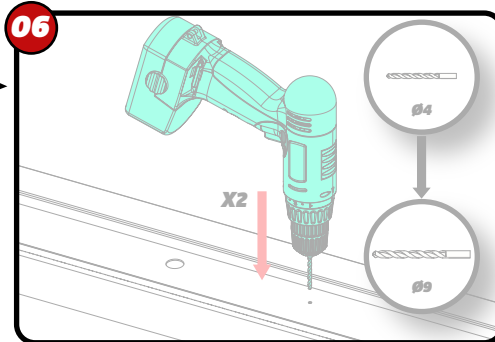
**05**



**2**

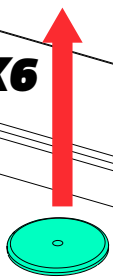


**06**



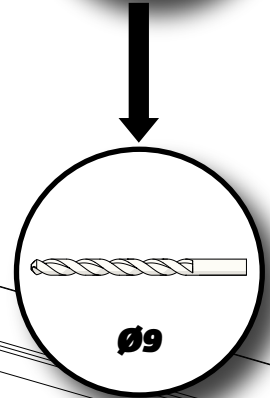
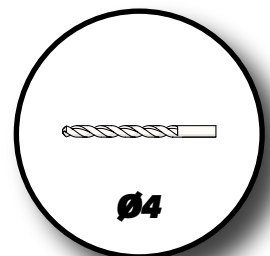
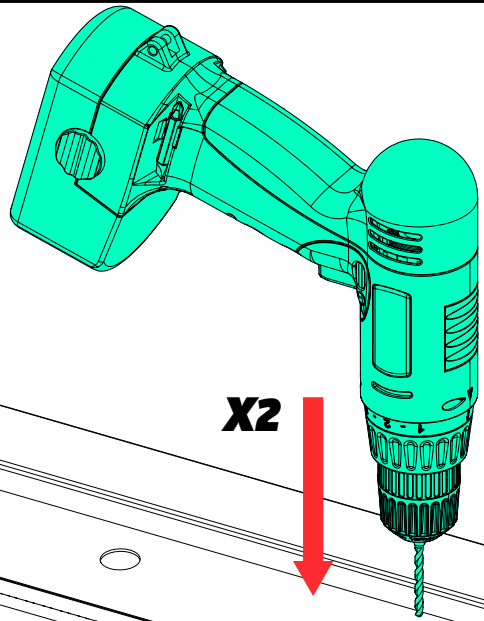
**05**

**X6**



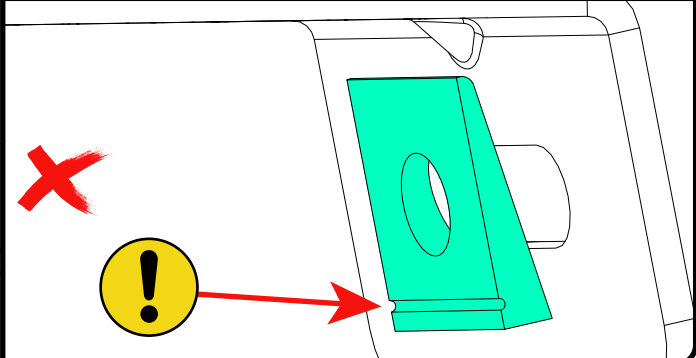
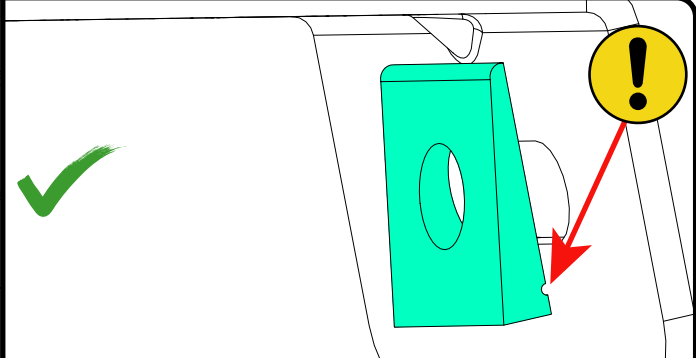
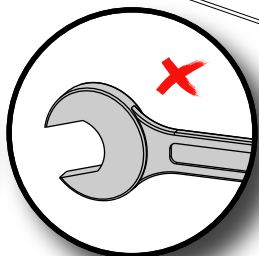
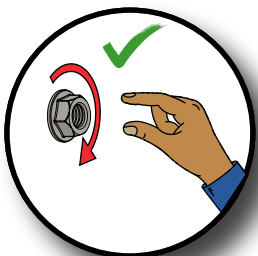
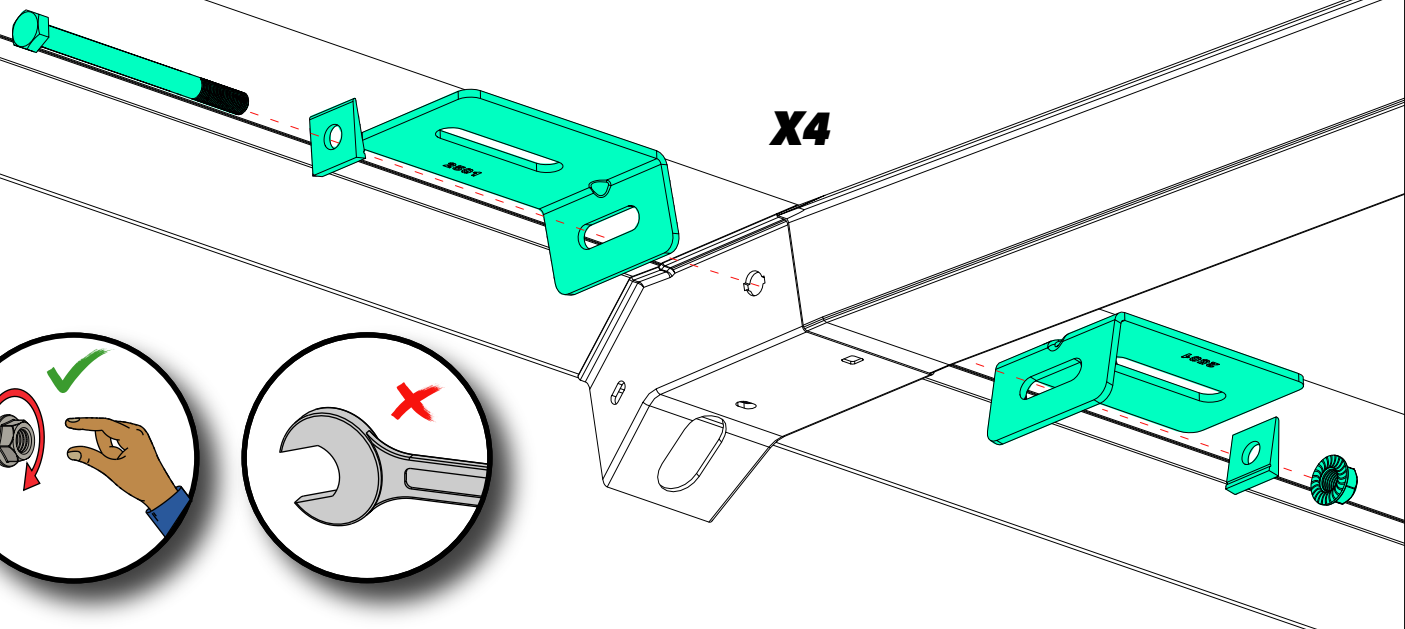
**06**

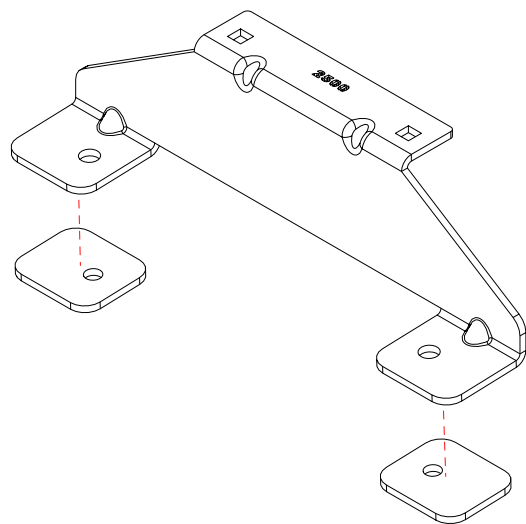
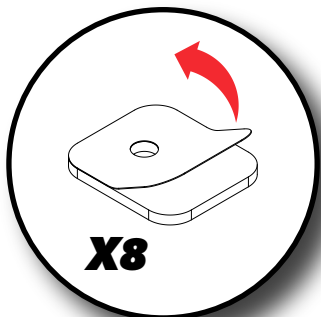
**X2**



**07**

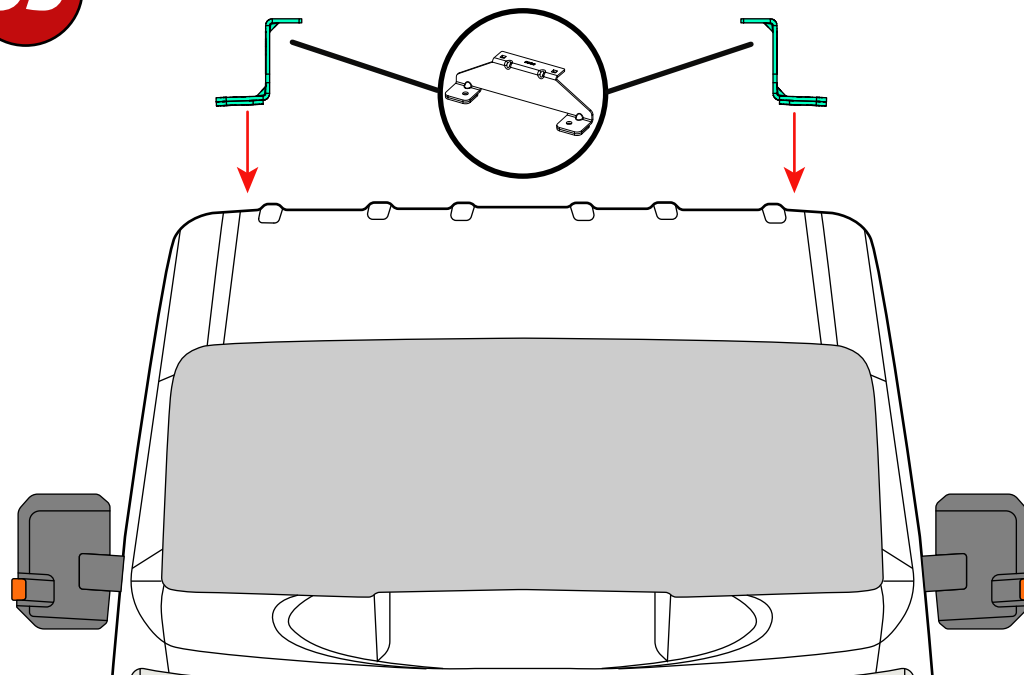
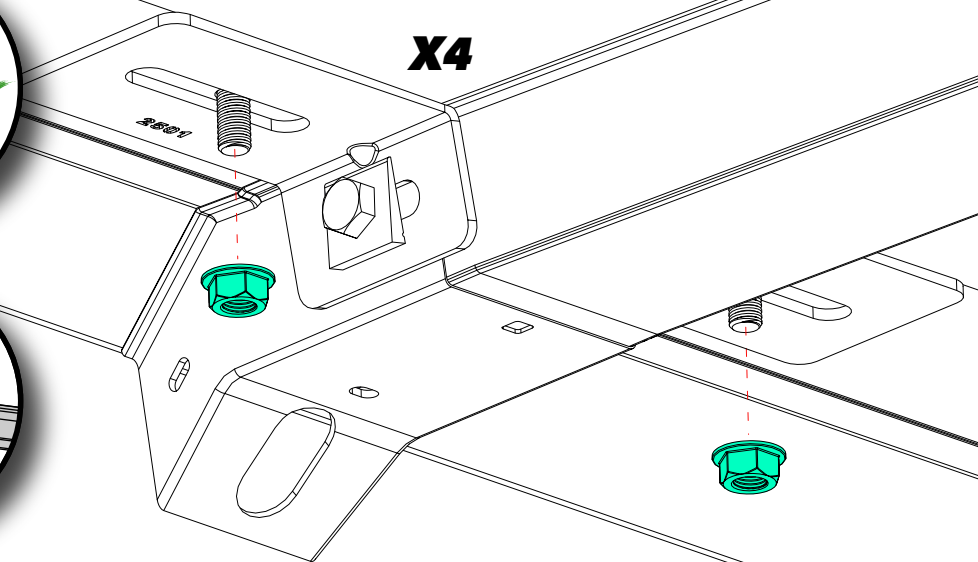
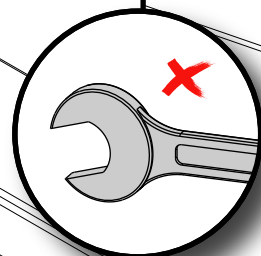
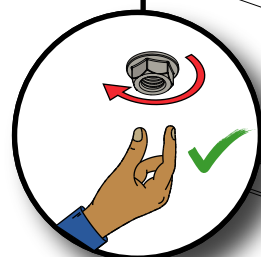
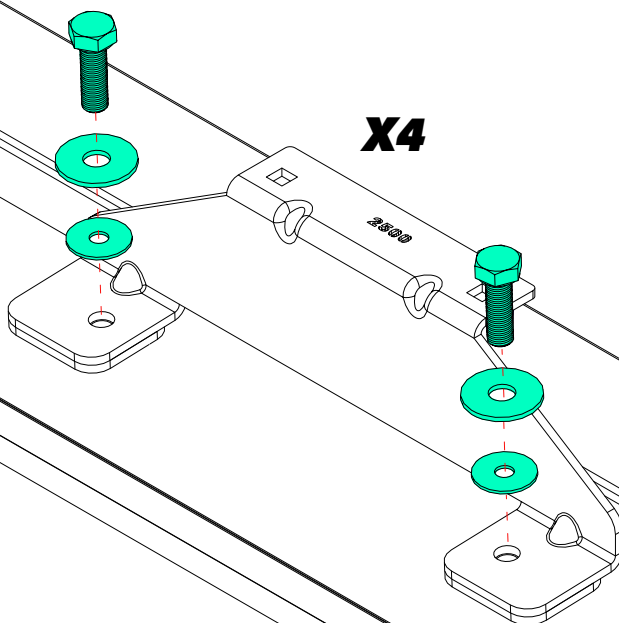
**X4**



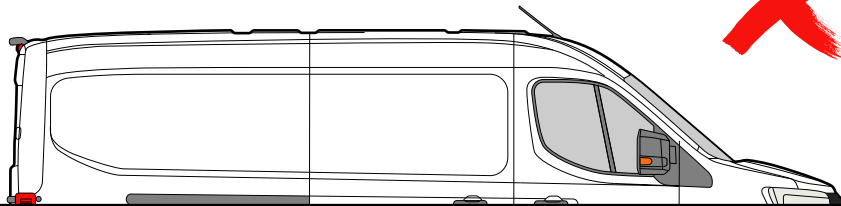
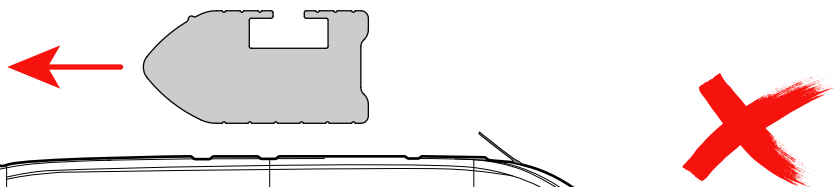
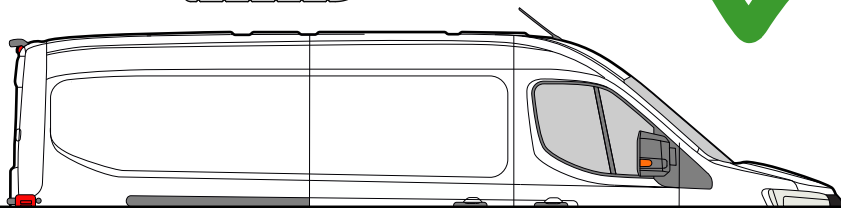
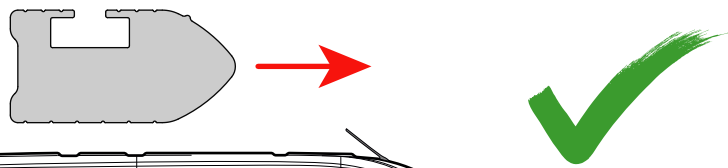
**08**

EN - STICK GASKETS TO ALL BRACKETS  
 DE - KLEBEN SIE DIE DICHTUNG AN ALLEN HALTERUNGEN  
 FR - COUSSINETS ADHÉSIFS À TOUS LES SUPPORTS  
 NL - PLAK PAKKING OP ALLE BEUGELS  
 ES - PEGA LAS ALMOHADILLAS A TODOS LOS SOPORTES  
 IT - ADESIVI GUARNIZIONI A TUTTE LE STAFFE

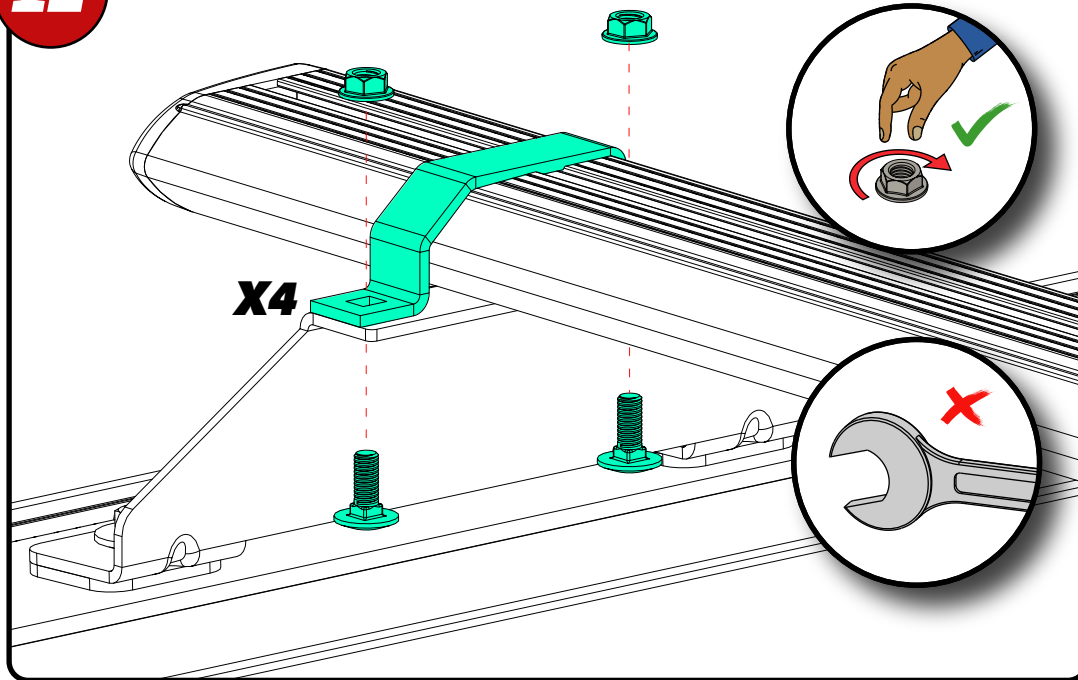
SV - FÄST GUMMI PÅ ALLA FÄSTEN  
 DA - KLÆB GUMMI PÅ ALLE BESLAG  
 NO - PLIST GUMMI PÅ ALLE BRAKKETER  
 PL - NAKLEJ USZCZELKI DO WSZYSTKICH WSPORNIKÓW  
 CS - PŘILEPTE TĚSNĚNÍ NA VŠECHNY DRŽÁKY

**09****10**

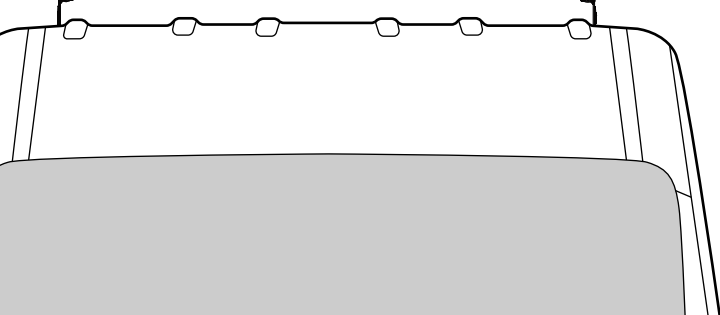
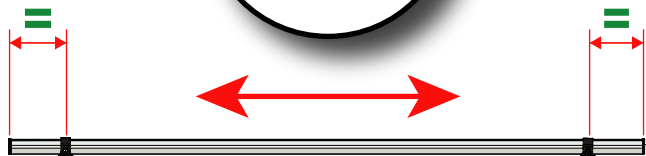
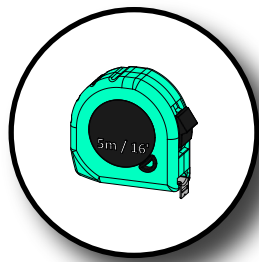
11



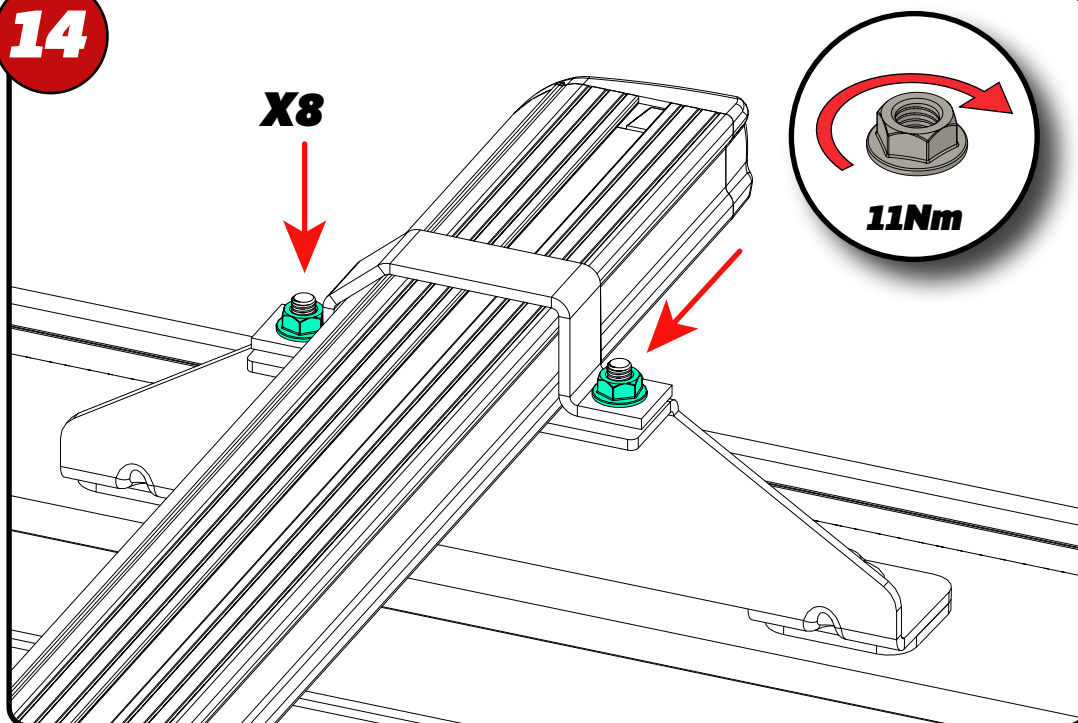
12



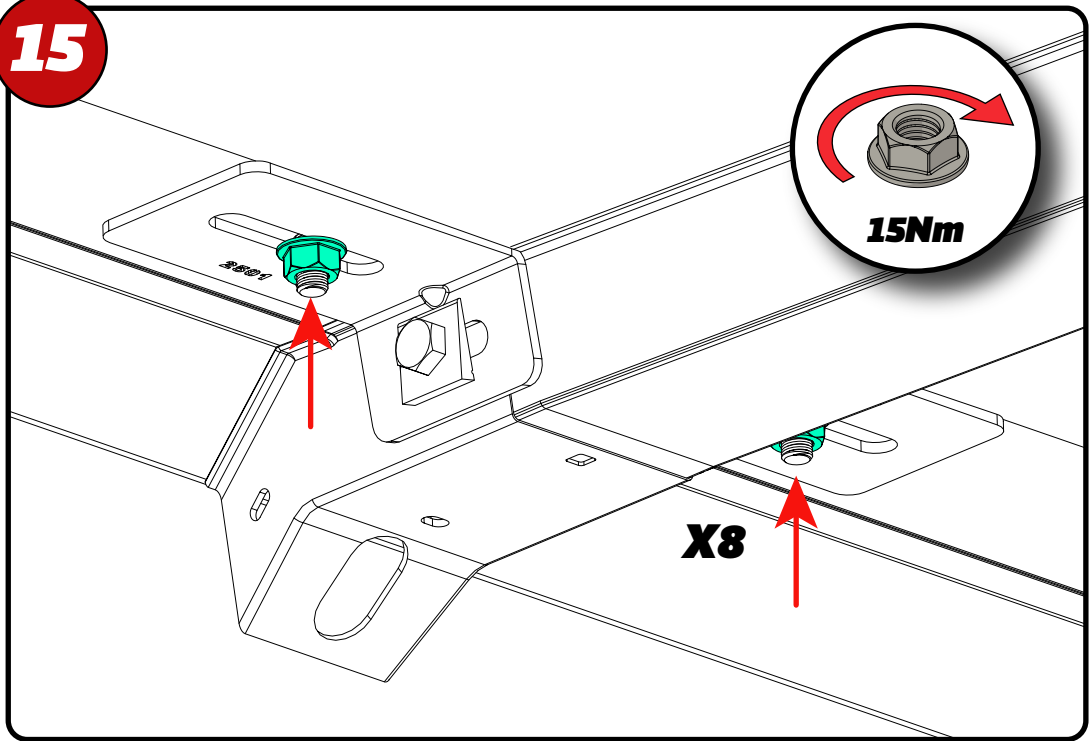
13



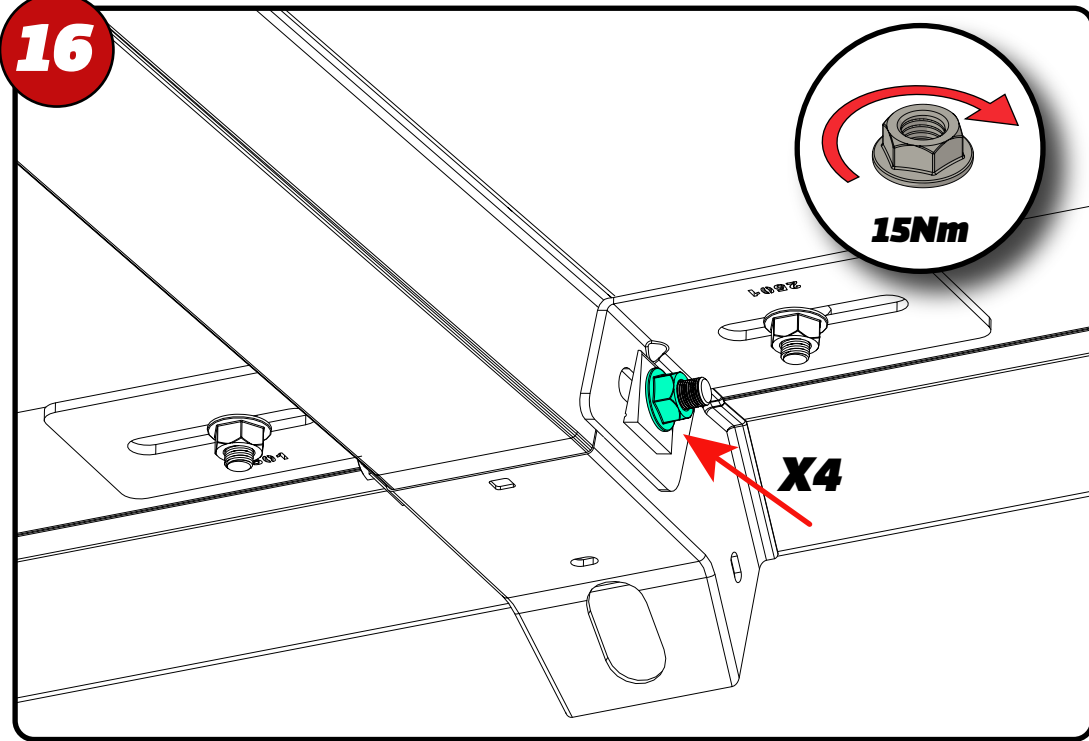
14



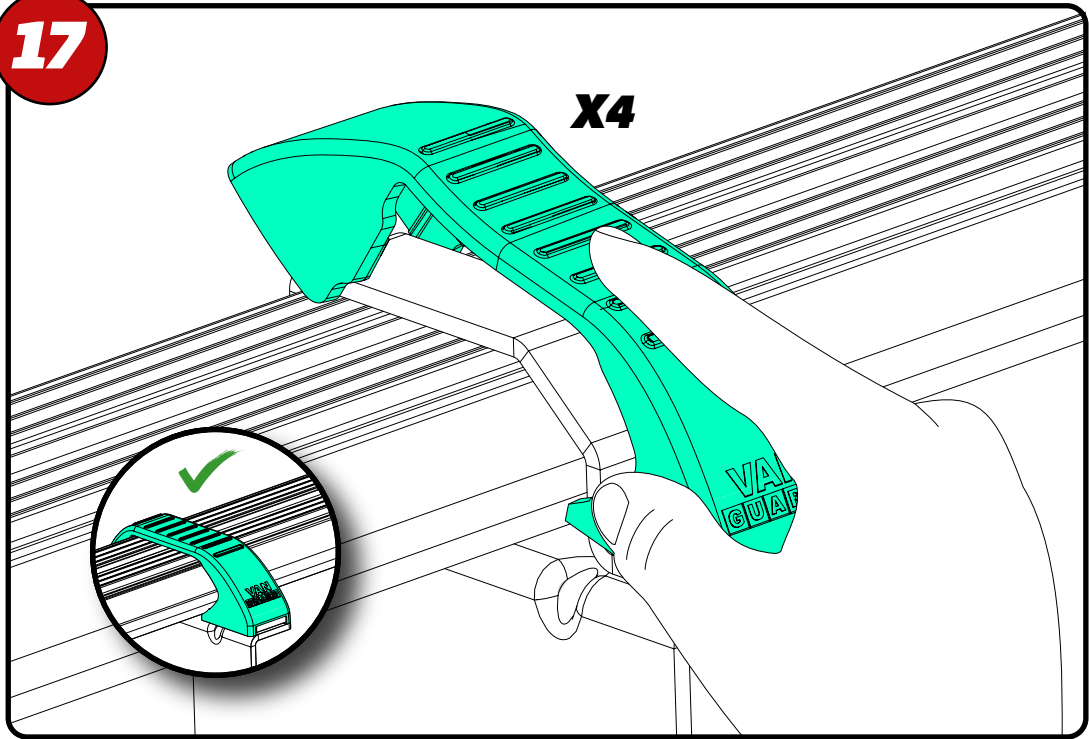
**15**



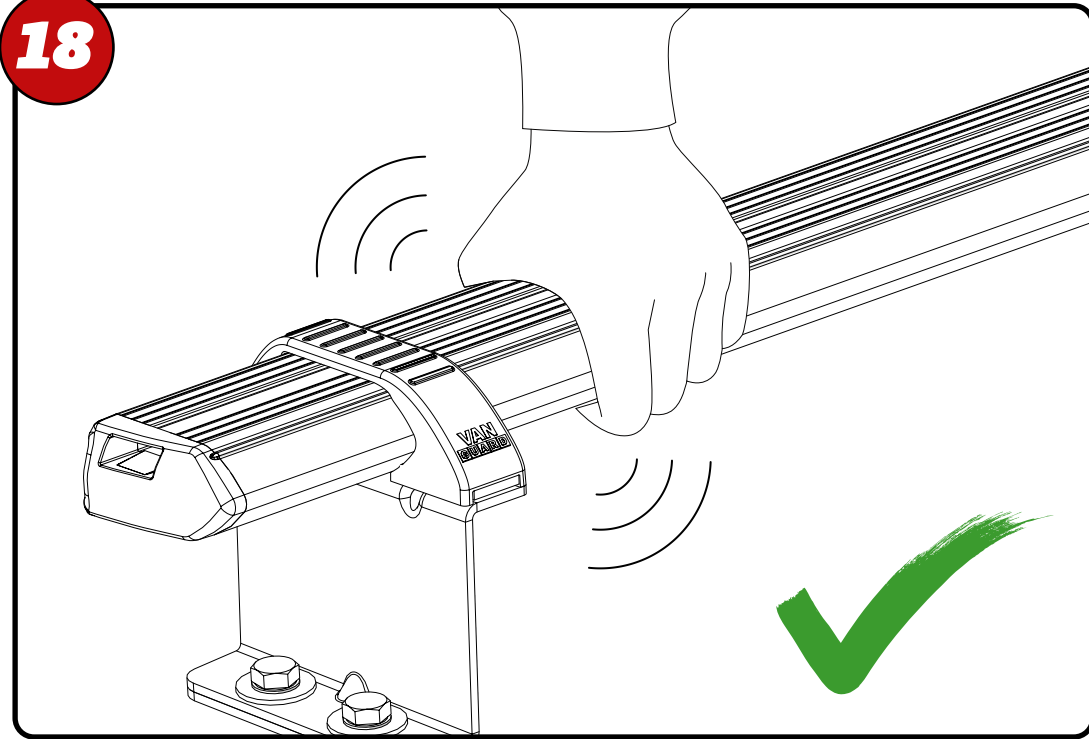
**16**

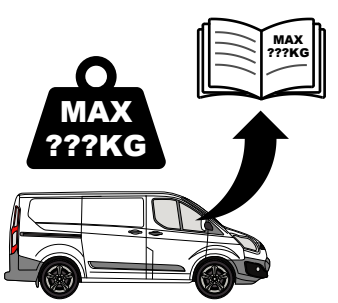


**17**



**18**





**ULTI Bar Trade**  
(Steel)

**ULTI Bar+**  
(Aluminium)



**EN** - SAFETY AND PRODUCT INFORMATION  
**DE** - SICHERHEITS- UND PRODUKTINFORMATIONEN  
**FR** - INFORMATIONS DE SÉCURITÉ ET DU PRODUIT  
**NL** - VEILIGHEIDS- EN PRODUCTINFORMATIE  
**ES** - INFORMACIÓN DE SEGURIDAD Y DEL PRODUCTO  
**IT** - INFORMAZIONI SULLA SICUREZZA E SUL PRODOTTO

**SV** - SÄKERHETS- OCH PRODUKTINFORMATION  
**DA** - SIKKERHEDS- OG PRODUKTINFORMATION  
**NO** - SIKKERHETS- OG PRODUKTINFORMASJON  
**PL** - INFORMACJE O BEZPIECZENSTWIE I PRODUKCIE  
**CS** - INFORMACE O BEZPEČNOSTI A PRODUKTU