

# IN8446

## ULTI Bars - X4

<b>FX4014 X14</b> (RUBBER) 	<b>FX4016 X16</b> (M6) 	<b>FX4011 X20</b> (M8) 	<b>FX4040 X14</b> (M8) 	<b>FX4318 X12</b> (M8) 	<b>FX4319 X6</b> (M8X100) 				
<b>FX4042 X16</b> (M6X16) 	<b>FX4028 X14</b> (M8X25) 	<b>MA6065 X8</b> 	<b>ME0203 X8</b> 	<b>MA6269 X12</b> 	<b>ME2500 X6</b> 	<b>ME2501 X14</b> 	<b>MA6268 X2</b> 	<b>ME2515 X1</b> 	<b>ME2516 X1</b> 

### TOOLS REQUIRED

- 10MM X 1
- 13MM X 2
- TAPE MEASURE X 1
- DRILL (Ø4 & Ø9) X 1

EN - SAFETY AND PRODUCT INFORMATION  
 DE - SICHERHEITS- UND PRODUKTINFORMATIONEN  
 FR - INFORMATIONS DE SÉCURITÉ ET DU PRODUIT  
 NL - VEILIGHEIDS- EN PRODUCTINFORMATIE  
 ES - INFORMACIÓN DE SEGURIDAD Y DEL PRODUCTO  
 IT - INFORMAZIONI SULLA SICUREZZA E SUL PRODOTTO

SV - SÄKERHETS- OCH PRODUKTINFORMATION  
 DA - SIKKERHEDS- OG PRODUKTINFORMATION  
 NO - SIKKERHETS- OG PRODUKTINFORMASJON  
 PL - INFORMACJE O BEZPIECZENSTWIE I PRODUKCIE  
 CS - INFORMACE O BEZPEČNOSTI A PRODUKTU

**Customercare@van-guard.co.uk**  
**UK +44 (0) 1392 368 351**

**MA6166**

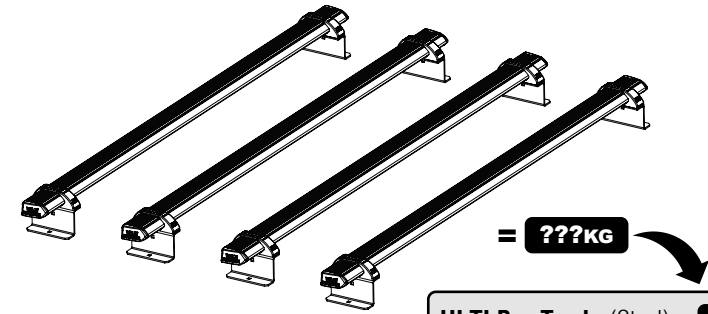
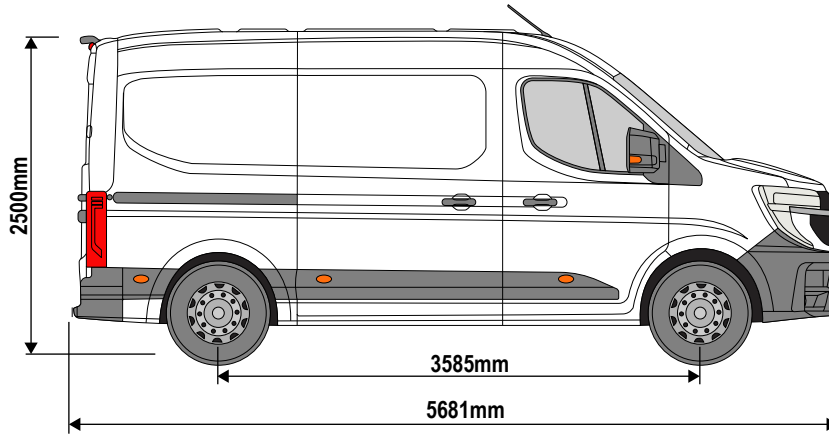
**ULTI Bar Trade**  
(Steel)

**MA6167**

**ULTI Bar+**  
(Aluminium)

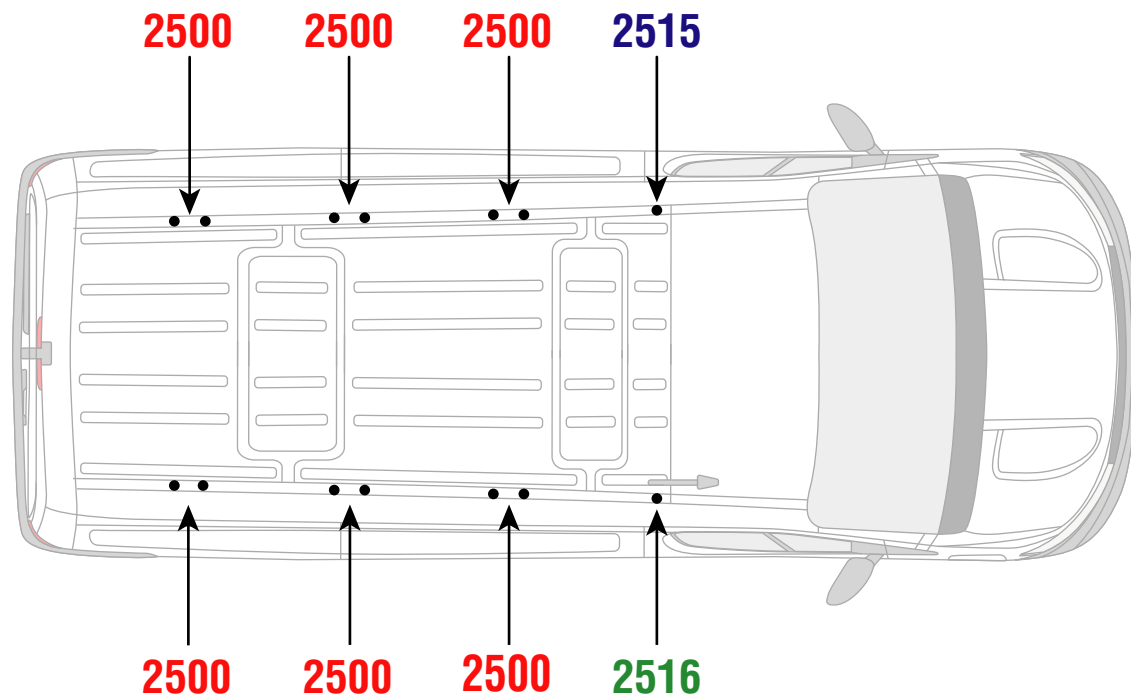
# 350-4-L2

**Vehicle:**  
 Nissan Interstar 2025 on  
 Renault Master 2025 on  
**Wheel Base:** L2  
**Roof Height:** H2  
**Rear Doors:** Twin

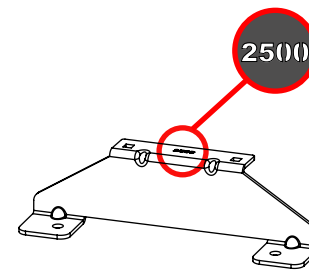


ULTI Bar Trade (Steel) =	<b>17.4KG</b>
ULTI Bar+ (Aluminium) =	<b>11.2KG</b>

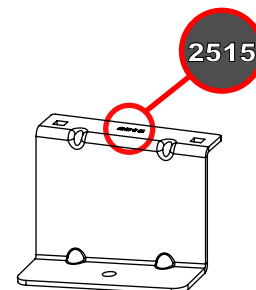
**01**



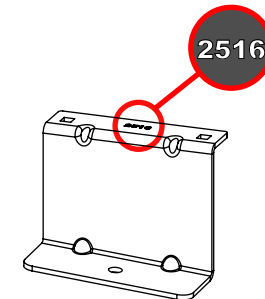
**2500**



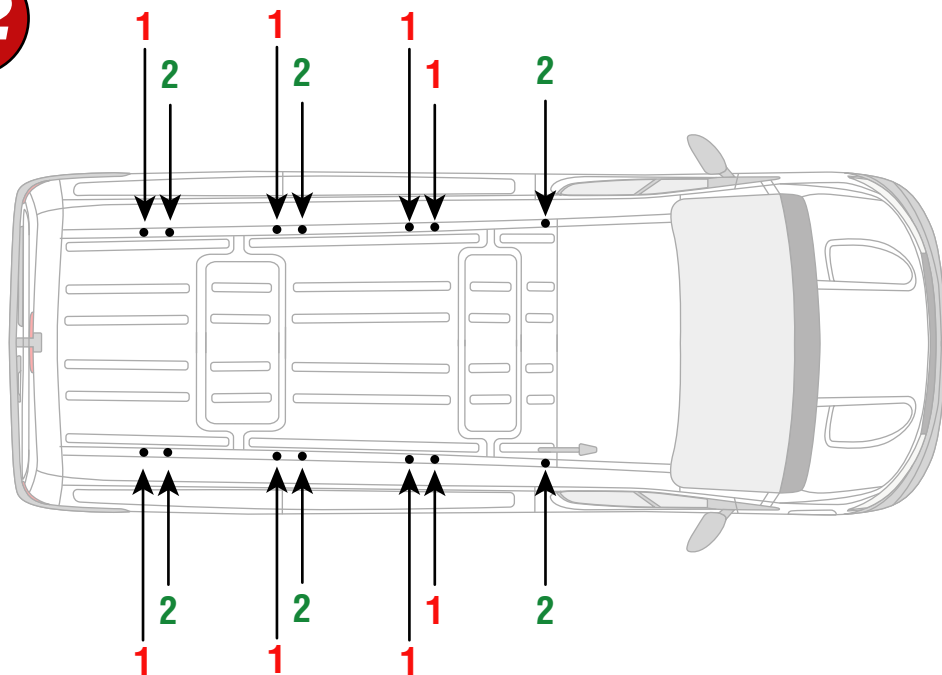
**2515**



**2516**



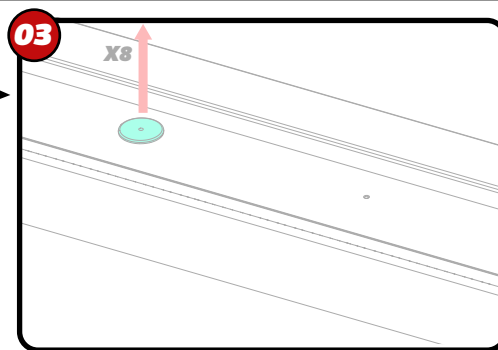
**02**



**1**



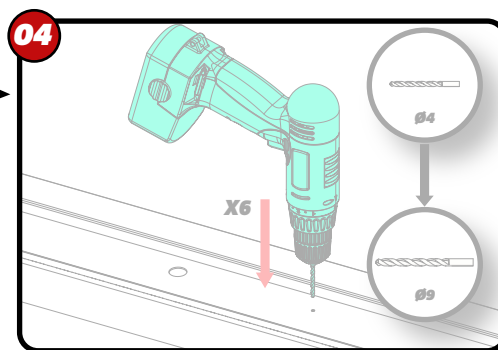
**03**



**2**

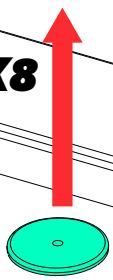


**04**



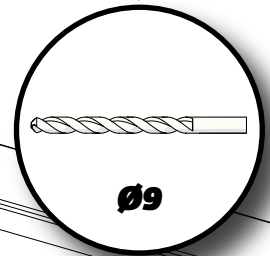
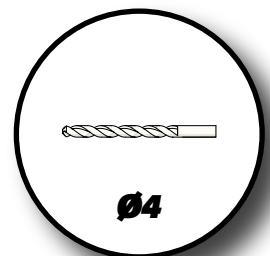
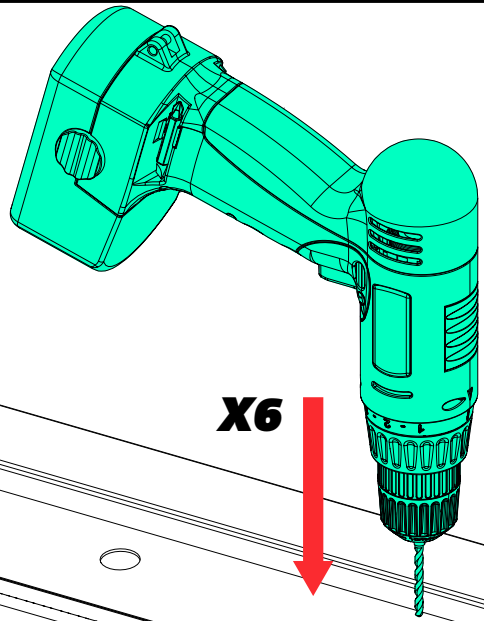
**03**

**X8**



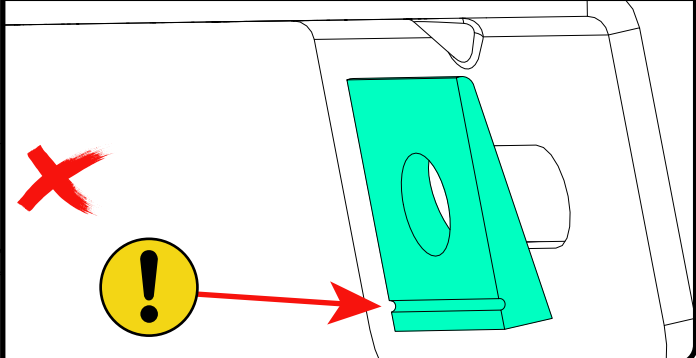
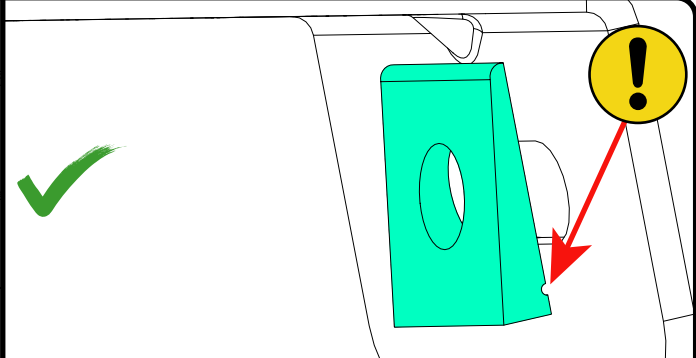
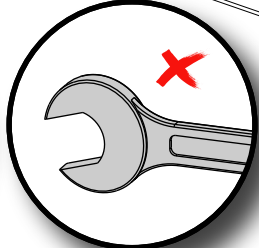
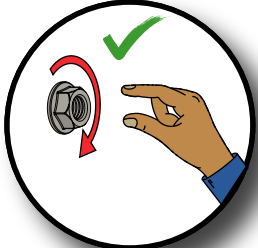
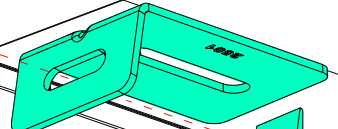
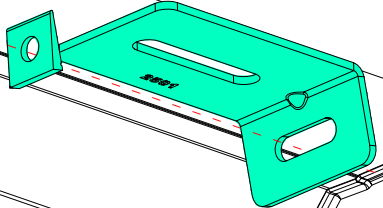
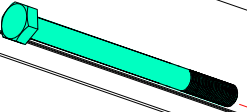
**04**

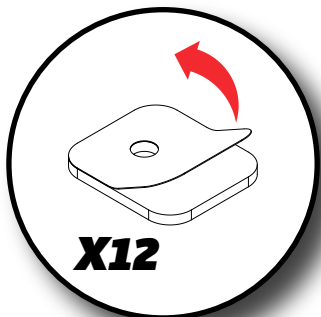
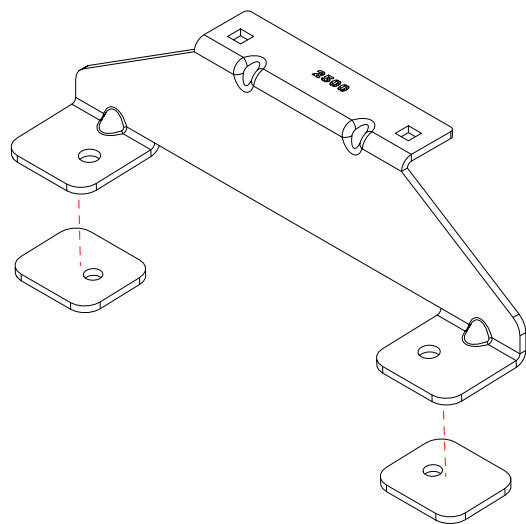
**X6**



**05**

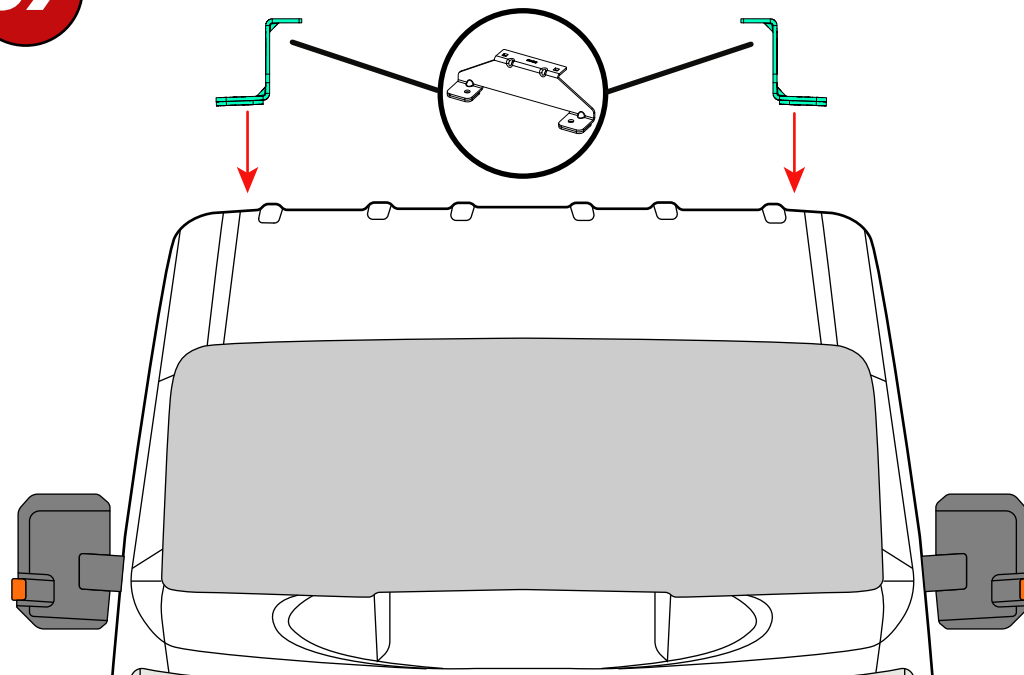
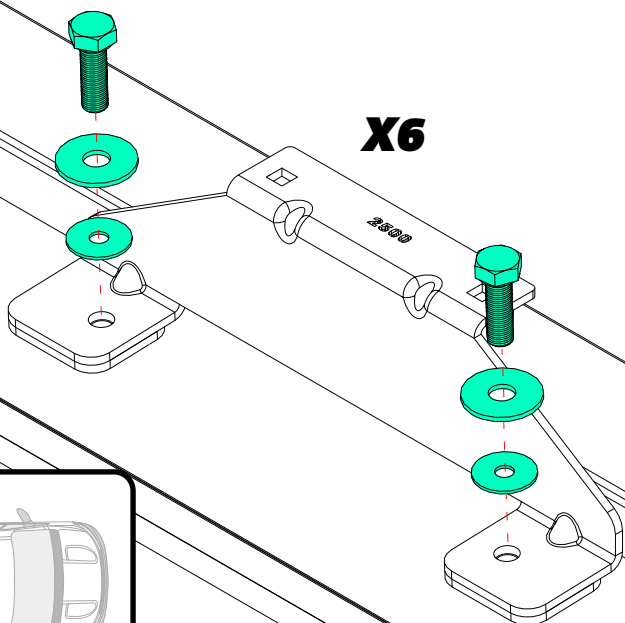
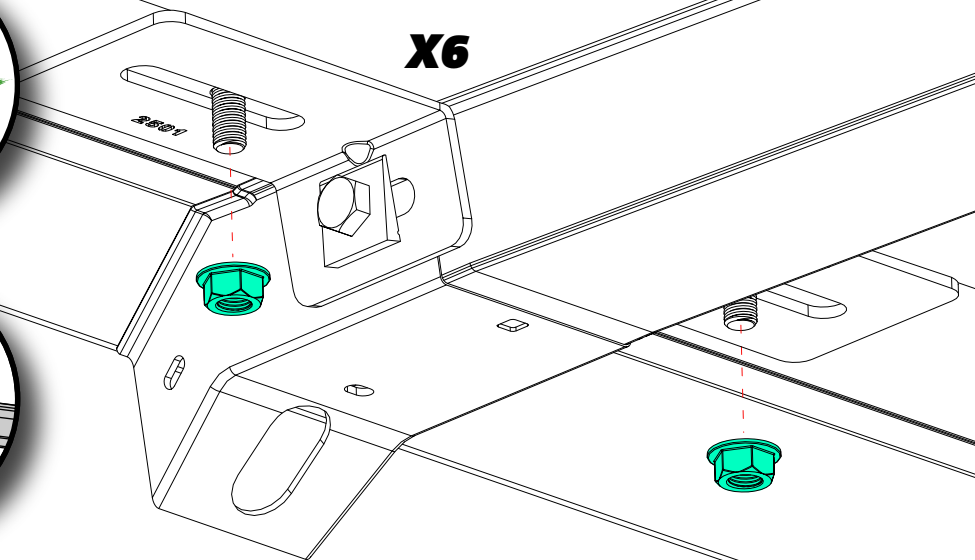
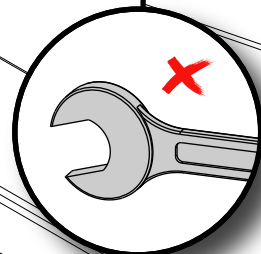
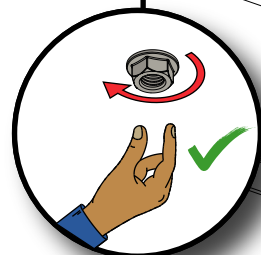
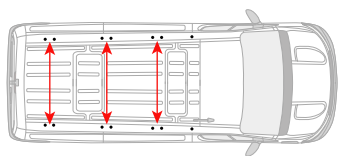
**X6**

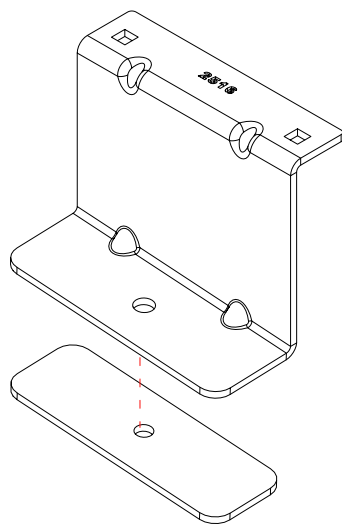
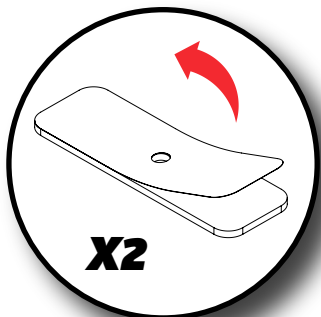
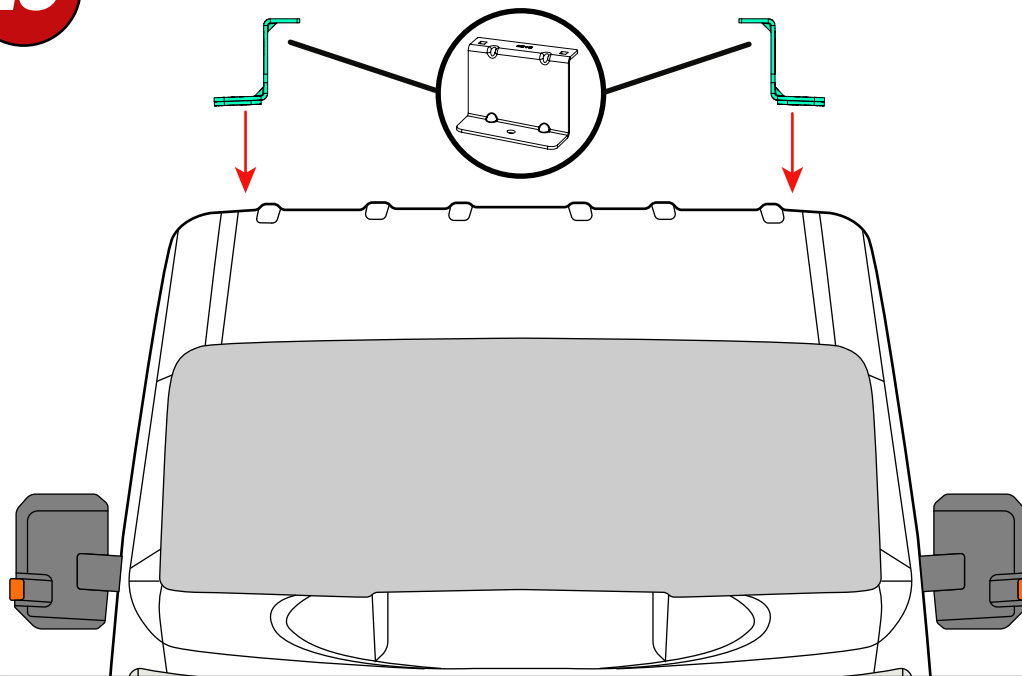
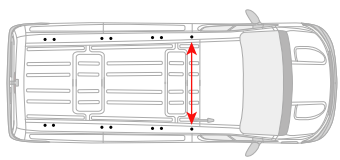
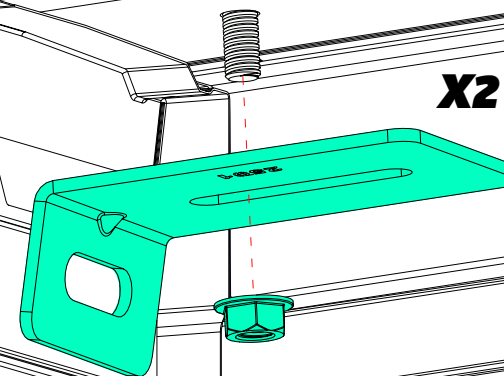
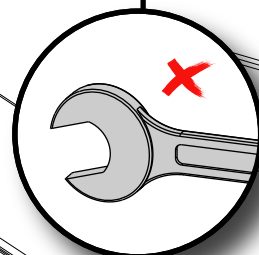
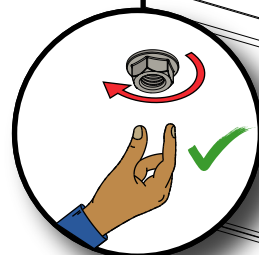
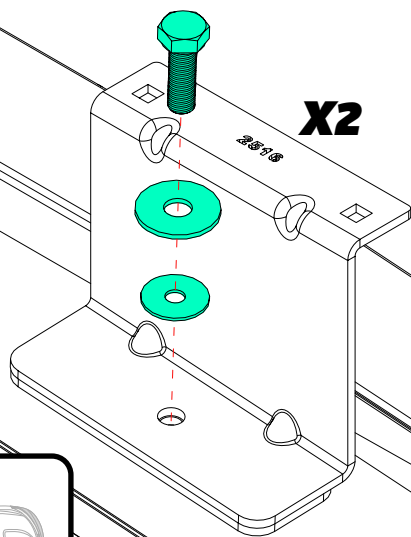


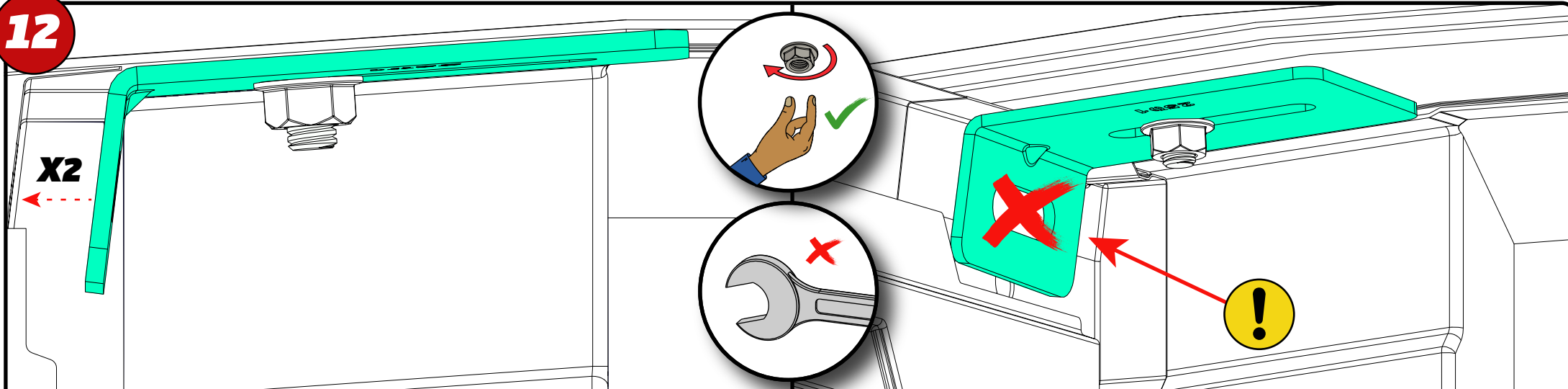
**06****X12**

EN - STICK GASKETS TO ALL BRACKETS  
 DE - KLEBEN SIE DIE DICHTUNG AN ALLEN HALTERUNGEN  
 FR - COUSSINETS ADHÉSIFS À TOUS LES SUPPORTS  
 NL - PLAK PAKKING OP ALLE BEUGELS  
 ES - PEGA LAS ALMOHADILLAS A TODOS LOS SOPORTES  
 IT - ADESIVI GUARNIZIONI A TUTTE LE STAFFE

SV - FÄST GUMMI PÅ ALLA FÄSTEN  
 DA - KLÆB GUMMI PÅ ALLE BESLAG  
 NO - PLIST GUMMI PÅ ALLE BRAKKETTER  
 PL - NAKLEJ USZCZELKI DO WSZYSTKICH WSPORNIKÓW  
 CS - PŘILEPTE TĚSNĚNÍ NA VŠECHNY DRŽÁKY

**07****08****X6****X6**

**09****EN** - STICK GASKETS TO ALL BRACKETS**DE** - KLEBEN SIE DIE DICHTUNG AN ALLEN HALTERUNGEN**FR** - COUSSINETS ADHÉSIFS À TOUS LES SUPPORTS**NL** - PLAK PAKKING OP ALLE BEUGELS**ES** - PEGA LAS ALMOHADILLAS A TODOS LOS SOPORTES**IT** - ADESIVI GUARNIZIONI A TUTTE LE STAFFE**SV** - FÄST GUMMI PÅ ALLA FÄSTEN**DA** - KLÆB GUMMI PÅ ALLE BESLAG**NO** - PLIST GUMMI PÅ ALLE BRAKKETTER**PL** - NAKLEJ USZCZELKI DO WSZYSTKICH WSPORNIKÓW**CS** - PŘILEPTE TĚSNĚNÍ NA VŠECHNY DRŽÁKY**10****11**

**12****X2**

**EN** - SLIDE BRACKET BACK TO THE VAN LINING. NO ADDITIONAL FIXINGS NEEDED

**DE** - SCHIEBEN SIE DIE HALTERUNG ZURÜCK ZUR VERKLEIDUNG DES LIEFERWAGENS. KEINE ZUSÄTZLICHEN BEFESTIGUNGEN ERFORDERLICH.

**FR** - FAITES GLISSER LE SUPPORT VERS LE REVÊTEMENT DU FOURGON. AUCUNE AUTRE FIXATION NÉCESSAIRE.

**NL** - SCHUIF DE BEUGEL TERUG NAAR DE BEKLEDING VAN DE BESTELWAGEN. GEEN EXTRA BEVESTIGINGEN NODIG.

**ES** - DESLICE EL SOPORTE DE VUELTA AL REVESTIMIENTO DE LA FURGONETA. NO SE NECESITAN FIJACIONES ADICIONALES.

**IT** - FAR SCORRERE LA STAFFA INDIETRO FINO AL RIVESTIMENTO DEL FURGONE. NESSUN FISSAGGIO AGGIUNTIVO NECESSARIO.

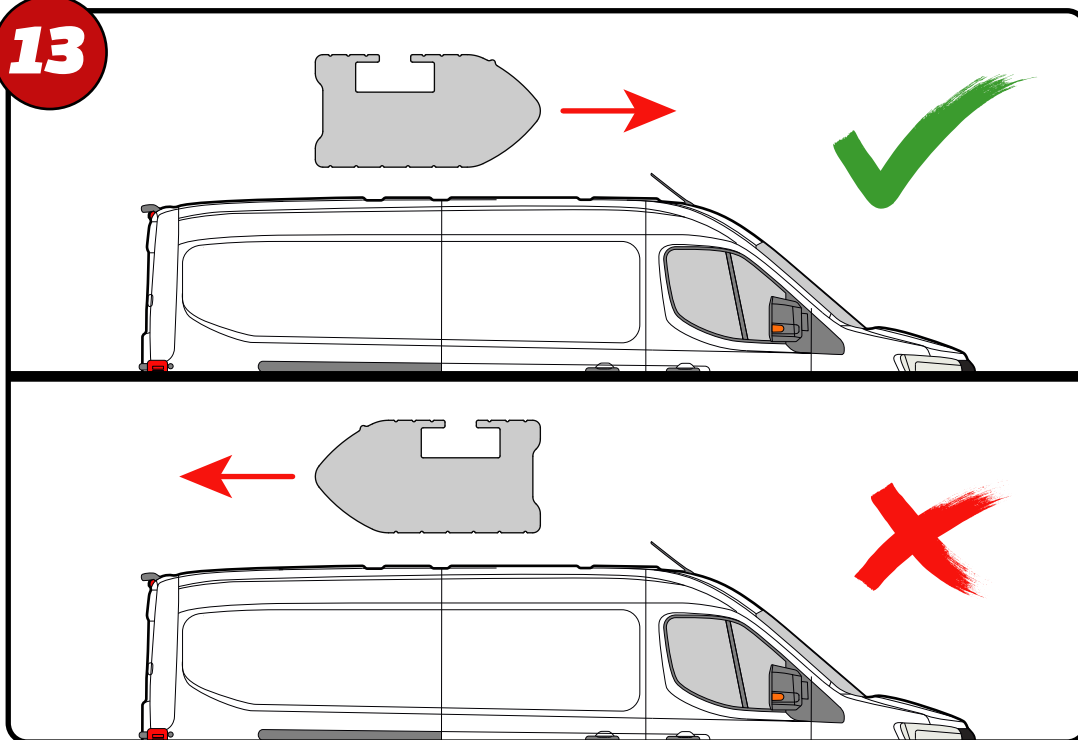
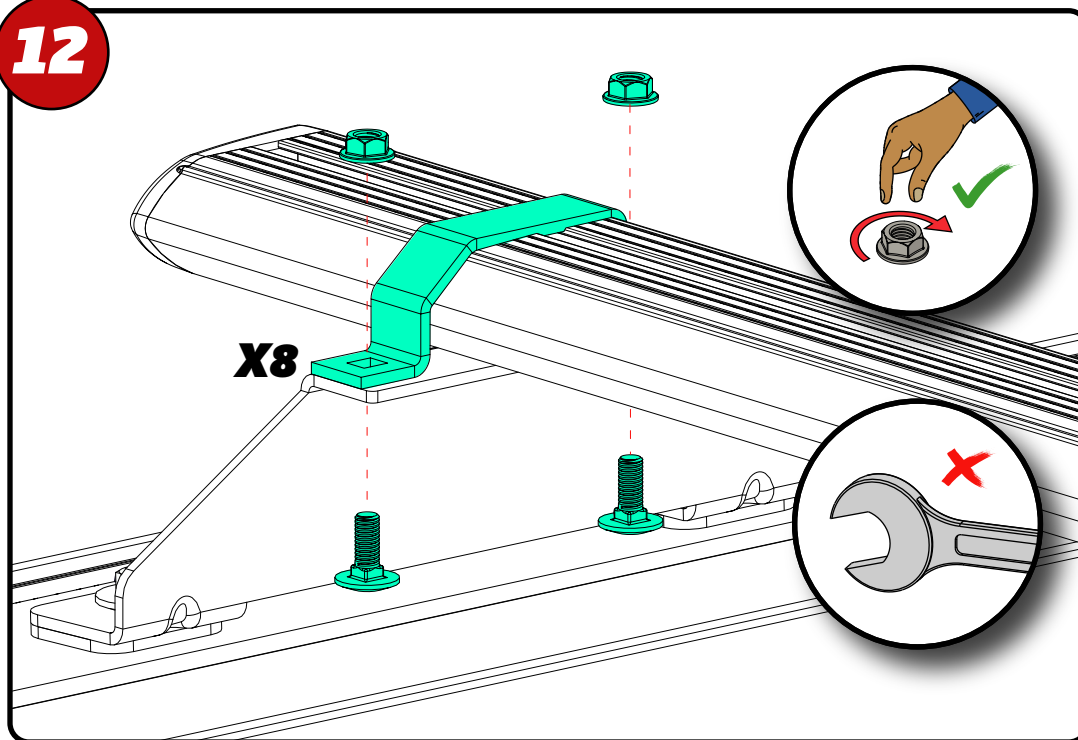
**SV** - SKJUT TILLBAKA FÄSTET MOT SKÅPBILENS BEKLÄDNAD. INGA YTTERLIGARE FÄSTEN BEHÖVS.

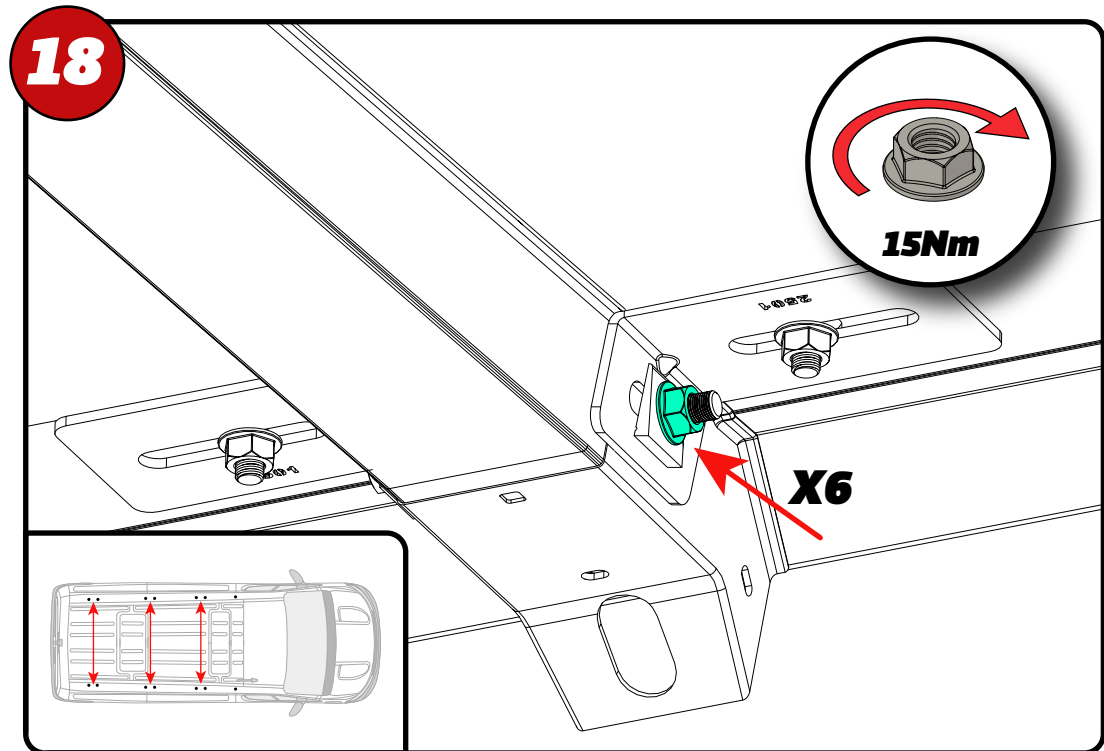
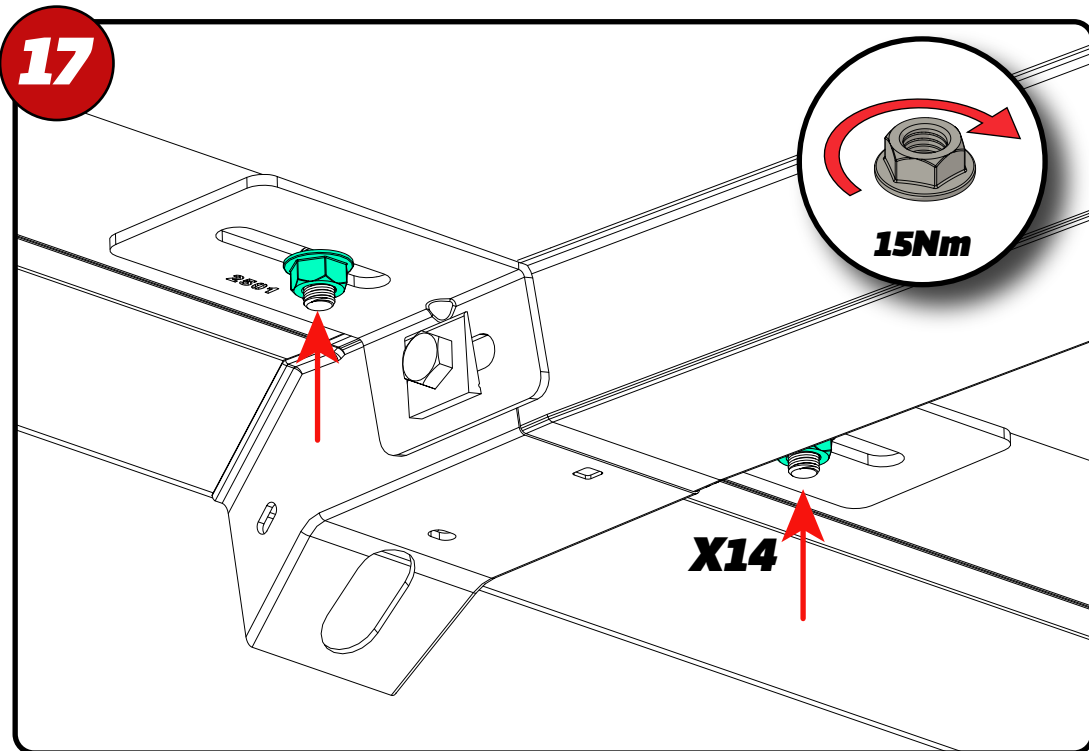
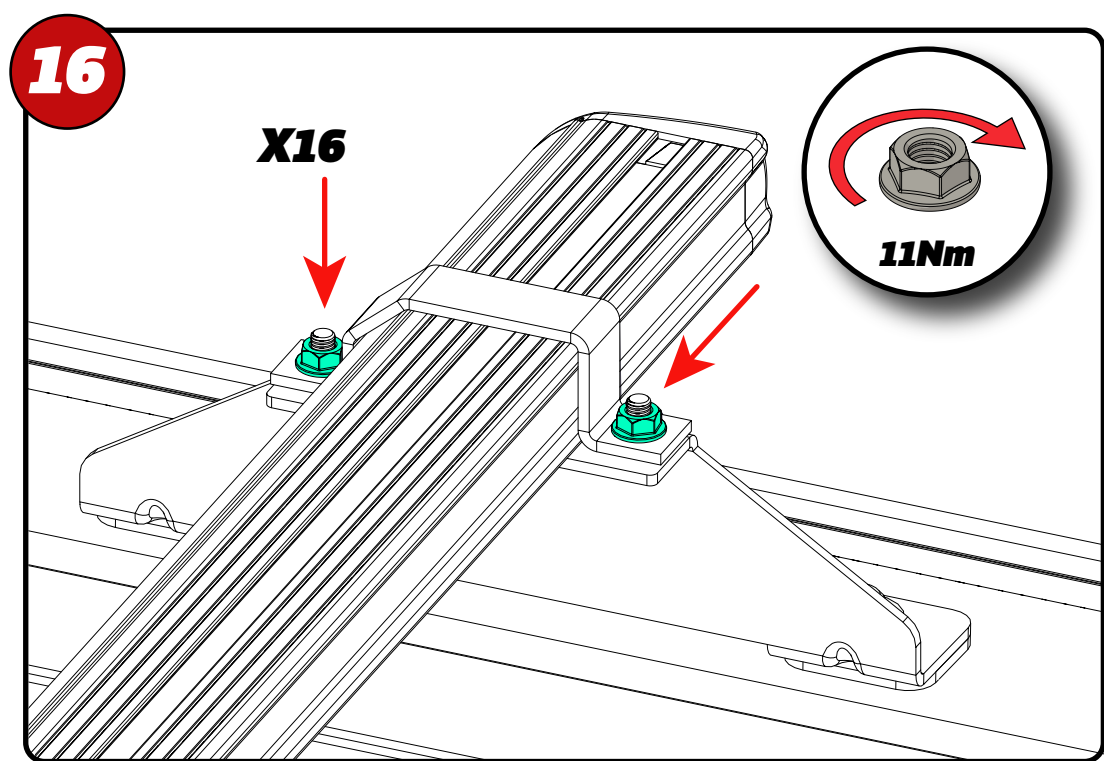
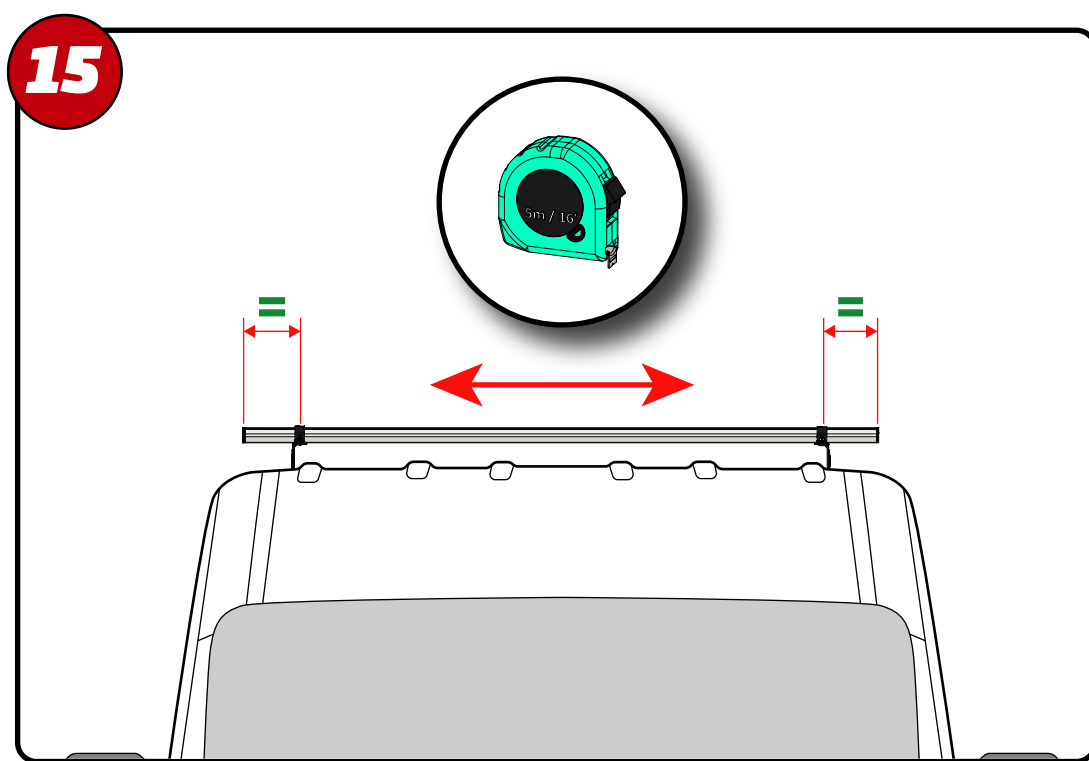
**DA** - SKUB BESLAGET TILBAGE TIL VAREVOGNENS BEKLÆDNING. INGEN YDERLIGERE FASTGØRELSE NØDVENDIG.

**NO** - SKYV BRACKETTEN TILBAKE TIL VAREBILENS KLEDNING. INGEN EKSTRA FESTER NØDVENDIG.

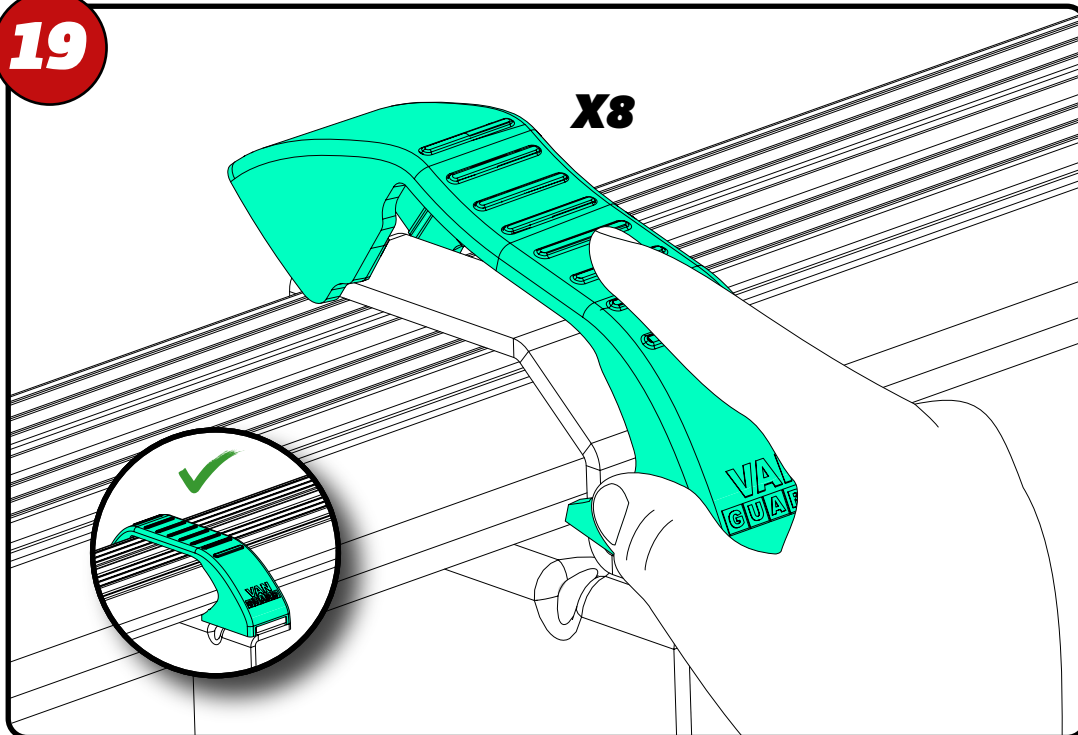
**PL** - PRZESUŃ WSPORNIK Z POWROTEM DO WYSĆIÓŁKI VANA. NIE SĄ POTRZEBNE DODATKOWE MOCOWANIA.

**CS** - POSUŇTE DRŽÁK ZPĚT K OBLOŽENÍ DODÁVKY. ŽÁDNÉ DALŠÍ UPEVNĚNÍ NENÍ NUTNÉ.

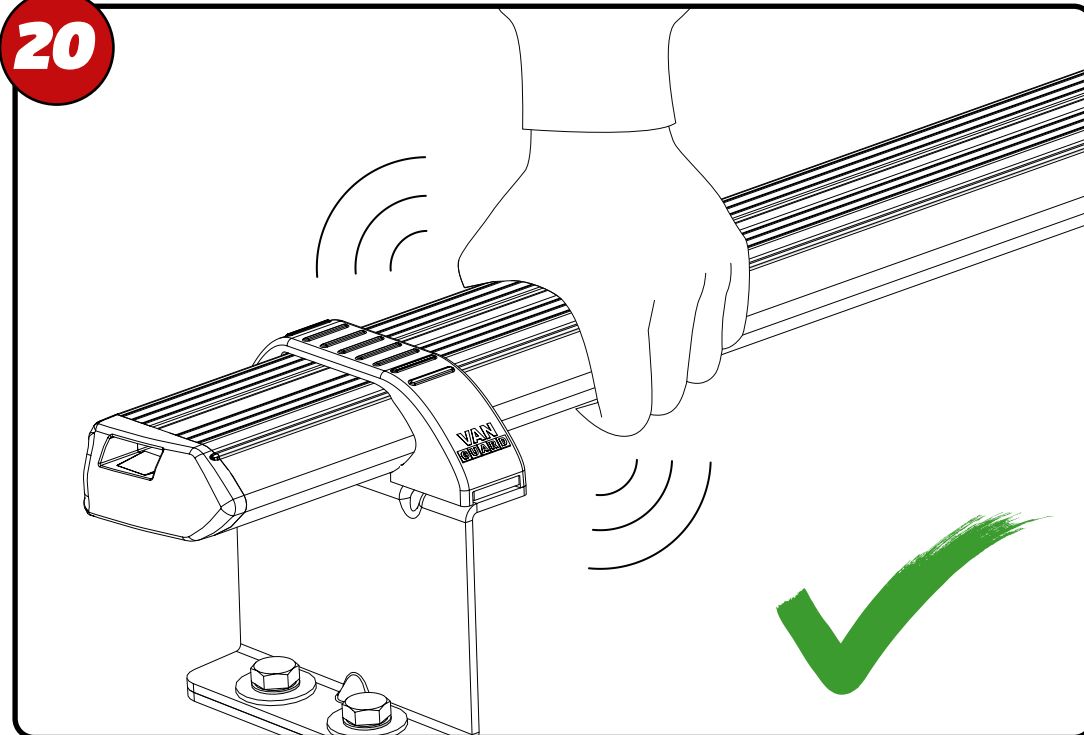
**13****12**



19



20



**MAX  
???KG**

**MAX  
???KG**

**MAX  
???KG**

<p><b>ULTI Bar Trade</b> (Steel)</p> <p><b>MAX 60KG</b></p> <p><b>X1</b></p>	<p><b>ULTI Bar+</b> (Aluminium)</p> <p><b>MAX 80KG</b></p> <p><b>X1</b></p>
--	---



**ULTIBAR**

**EN** - SAFETY AND PRODUCT INFORMATION  
**DE** - SICHERHEITS- UND PRODUKTINFORMATIONEN  
**FR** - INFORMATIONS DE SÉCURITÉ ET DU PRODUIT  
**NL** - VEILIGHEIDS- EN PRODUCTINFORMATIE  
**ES** - INFORMACIÓN DE SEGURIDAD Y DEL PRODUCTO  
**IT** - INFORMAZIONI SULLA SICUREZZA E SUL PRODOTTO

**SV** - SÄKERHETS- OCH PRODUKTINFORMATION  
**DA** - SIKKERHEDS- OG PRODUKTINFORMATION  
**NO** - SIKKERHETS- OG PRODUKTINFORMASJON  
**PL** - INFORMACJE O BEZPIECZENSTWIE I PRODUKCIE  
**CS** - INFORMACE O BEZPEČNOSTI A PRODUKTU