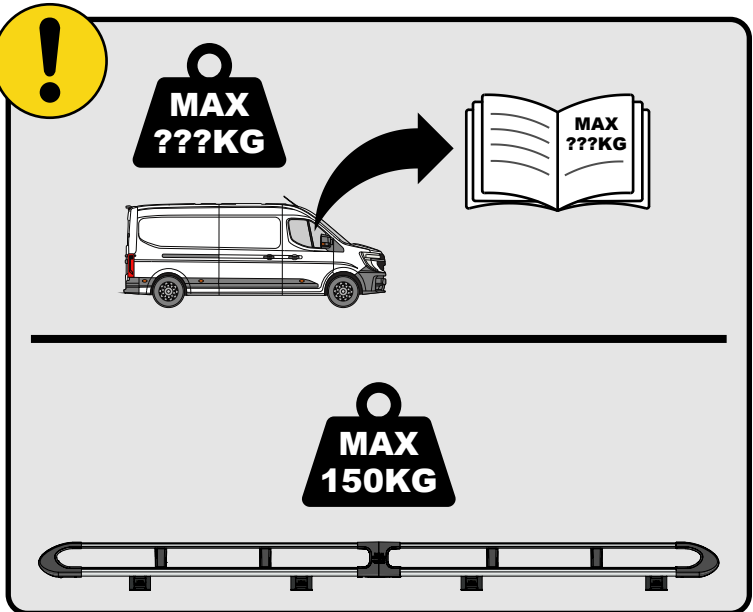
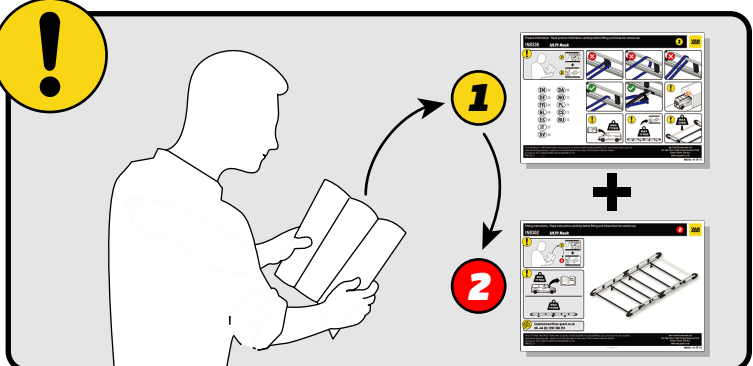



IN8449

ULTI Rack+



 Customercare@van-guard.co.uk
UK +44 (0) 1392 368 351



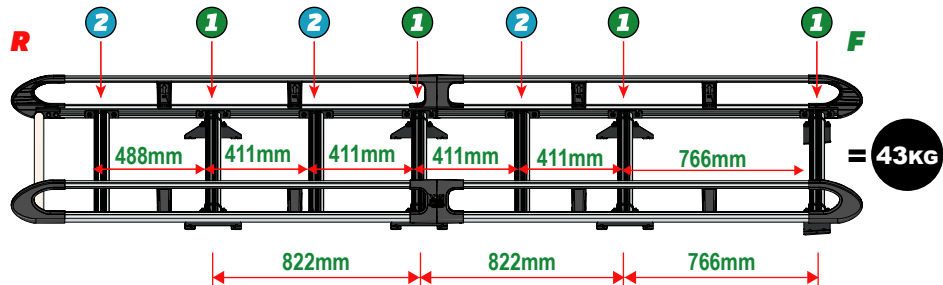
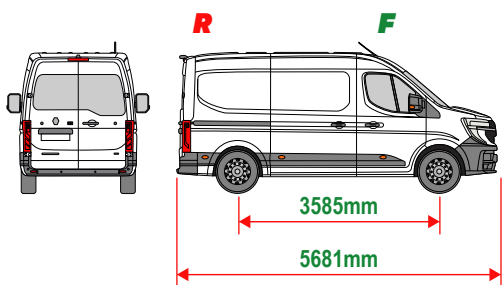
This FITTING INSTRUCTION is the property of VAN GUARD ACCESSORIES LTD. and must not be used for manufacturing purposes, copied nor communicated in any way to third parties without written permission from VAN GUARD ACCESSORIES LTD.
IN8449_A (CN:NR)

Van Guard Accessories Ltd
Fair Oak Close, Exeter Airport Business Park,
Exeter, Devon, EX5 2UL
www.van-guard.co.uk

THIS INSTRUCTION COVERS THE FOLLOWING MODELS - CHECK YOU ARE FITTING THE CORRECT MODEL BEFORE PROCEEDING

VGUR-303

Nissan Interstar: 2025 on
Renault Master: 2025 on
L2H2 (MWB)
Twin Rear Doors



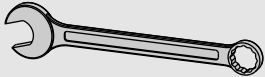
SUPPLIED COMPONENTS - CHECK ALL PARTS ARE PRESENT AND CORRECT BEFORE PROCEEDING (1 OF 2)

TOOLS REQUIRED

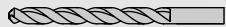
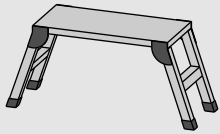
10MM X1



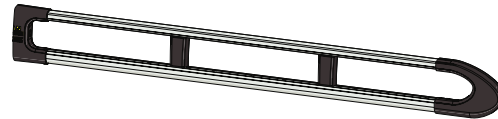
13MM X2



Ø4 & Ø9



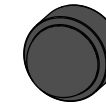
AS3543 X2
(3200 / A)



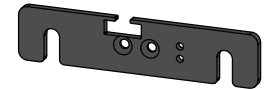
MA6118 X14



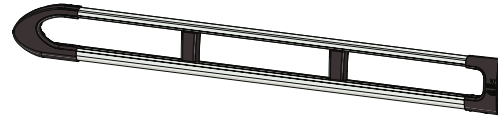
FX4241 X32



ME1622 X3



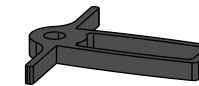
AS3542 X2
(3200 / B)



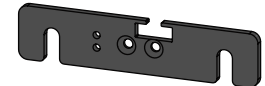
FX4008 X1



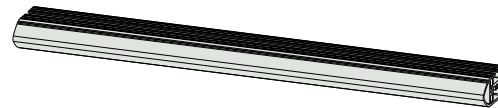
MA6145 X1



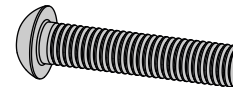
ME1623 X3



ME1628 X7
(1554mm)



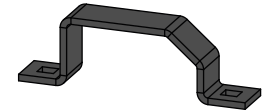
FX4001 X2
(M8X40)



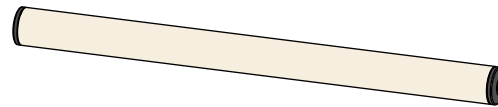
FX4235 X28
(M5X25)



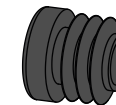
ME0203 X10



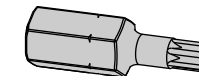
AS3160 X1
(1540mm)



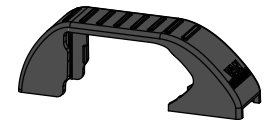
MA6007 X4



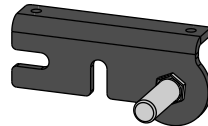
FX4248 X1
(T25)



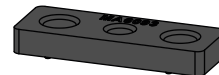
MA6065 X10



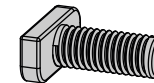
AS3590 X1



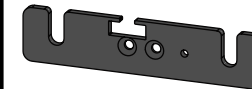
MA6093 X14



FX4239 X32
(M8X20)



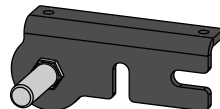
ME1620 X4



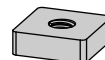
FX4016 X20
(M6)



AS3591 X1



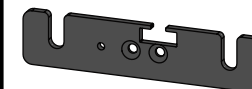
ME0316 X14



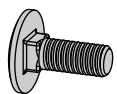
FX4240 X32
(M8)



ME1621 X4

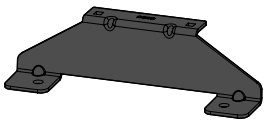


FX4042 X20
(M6X16)



SUPPLIED COMPONENTS - CHECK ALL PARTS ARE PRESENT AND CORRECT BEFORE PROCEEDING (2 OF 2)

ME2500 X6



FX4014 X14

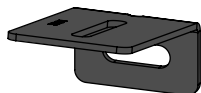
(RUBBER)



ME2545 X2

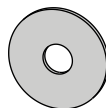


ME2501 X14



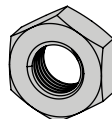
FX4040 X14

(M8)

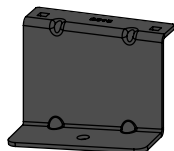


FX4072 X4

(M8)



ME2515 X1



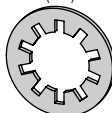
FX4011 X20

(M8)

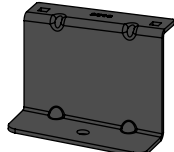


FX4019 X4

(M8)

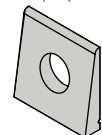


ME2516 X1



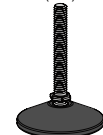
FX4318 X12

(M8)

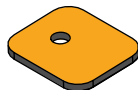


MA6060 X2

(M8)

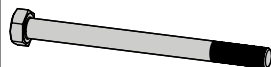


MA6269 X12

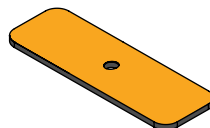


FX4319 X6

(M8x100)

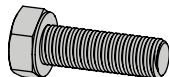


MA6268 X2



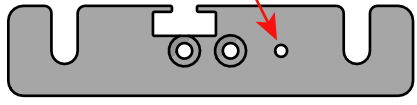
FX4028 X14

(M8x25)



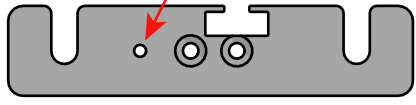
01

1L



X4

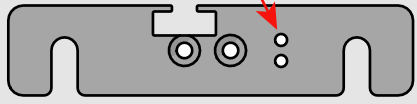
1R



X4

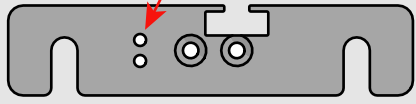


2L



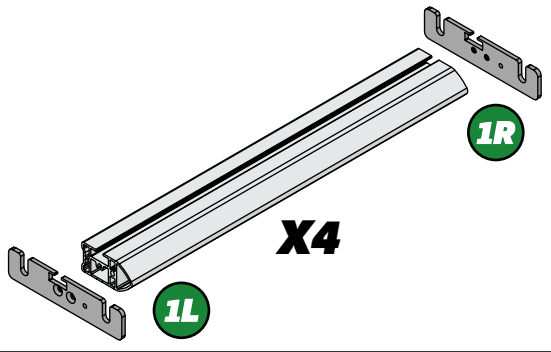
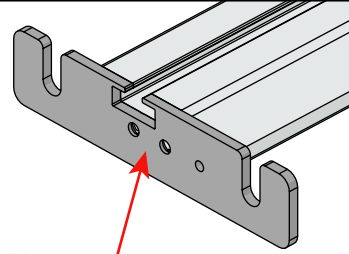
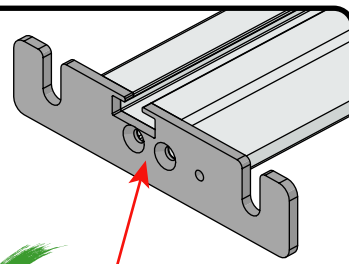
X3

2R

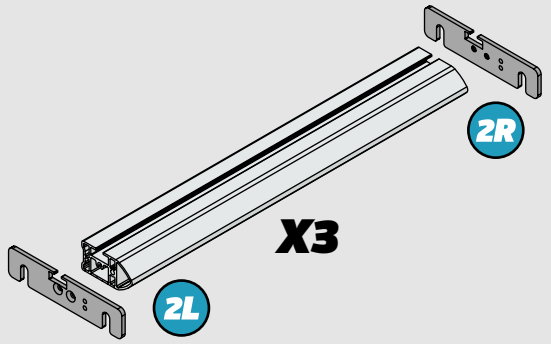


X3

02



X4

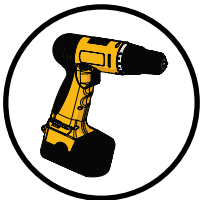


X3

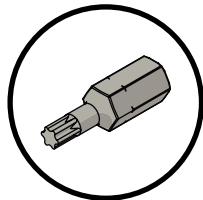
03

01

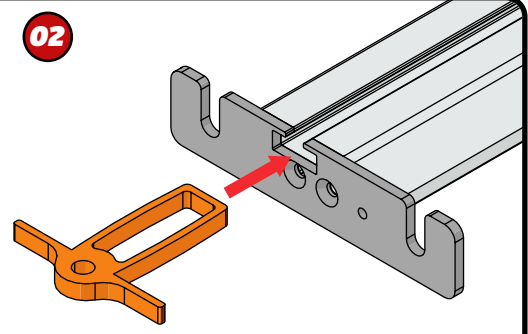
FX4248



+



02



04



1

X4

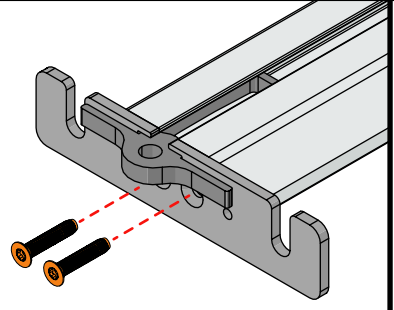
2

X3

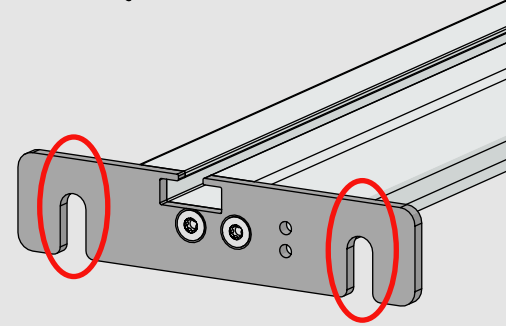
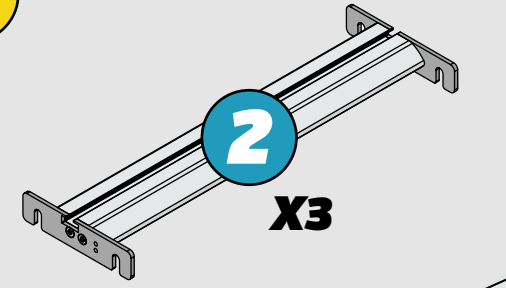
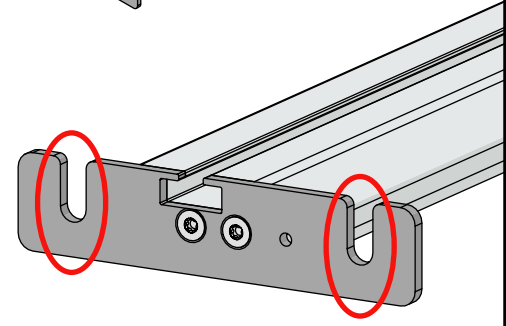
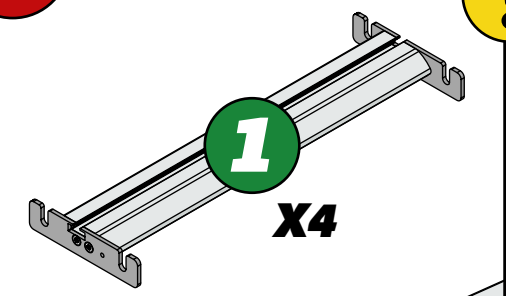
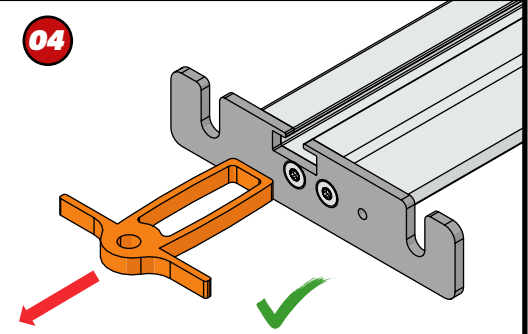
03



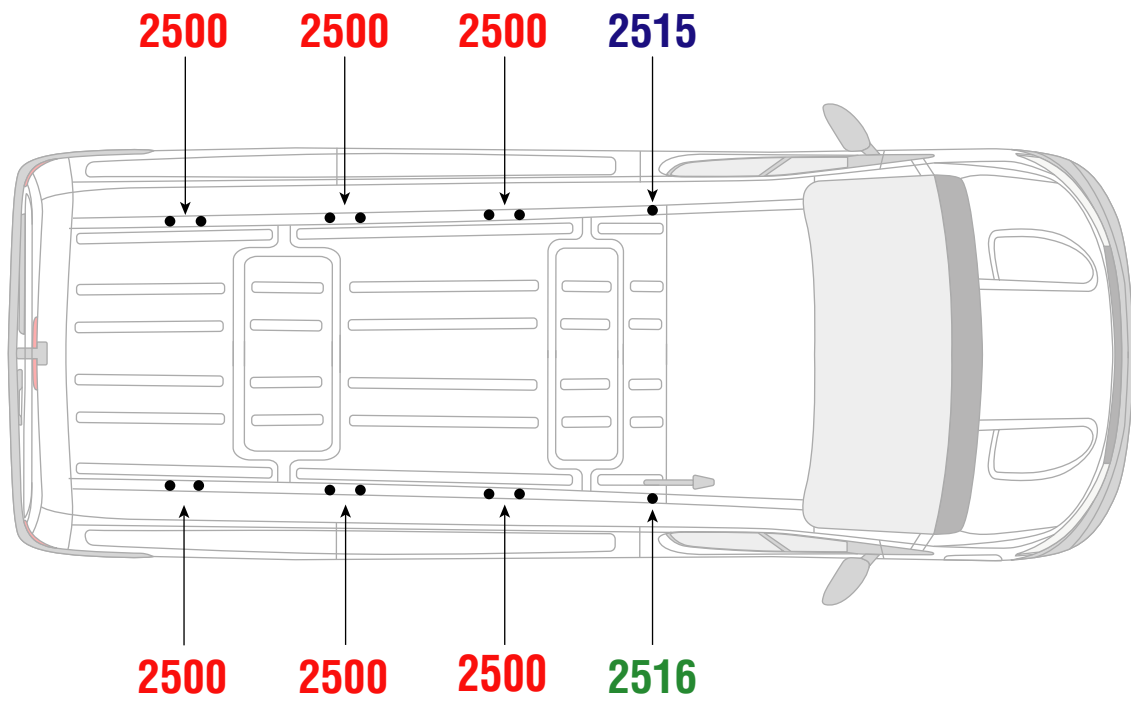
11Nm



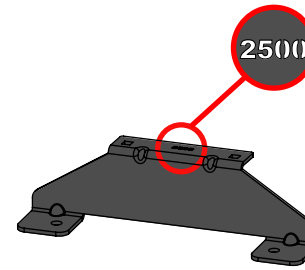
04



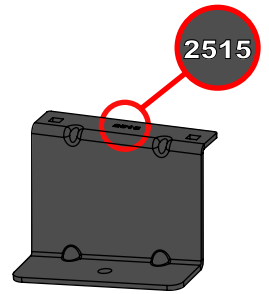
05



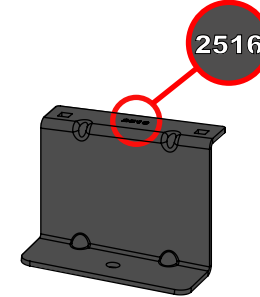
2500



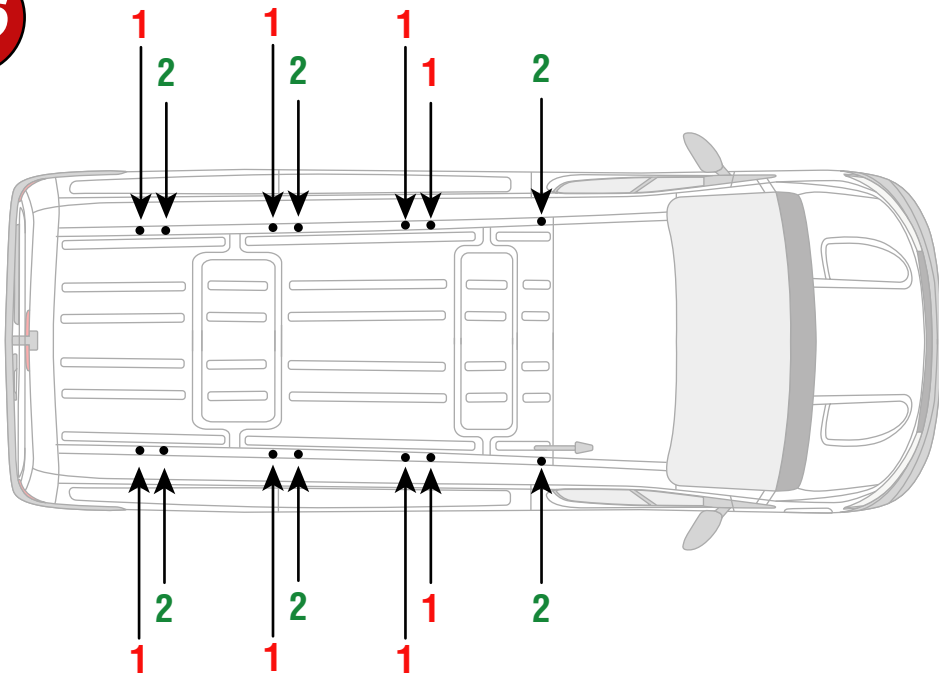
2515



2516



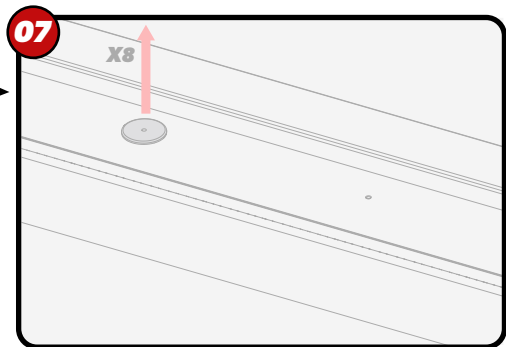
06



1



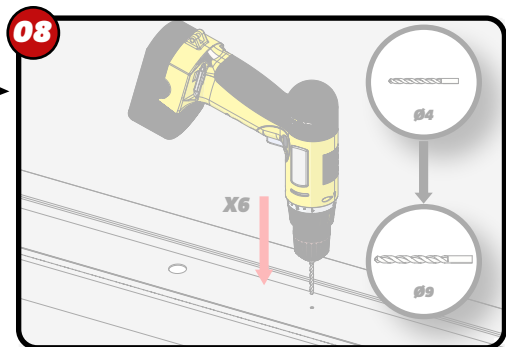
07



2

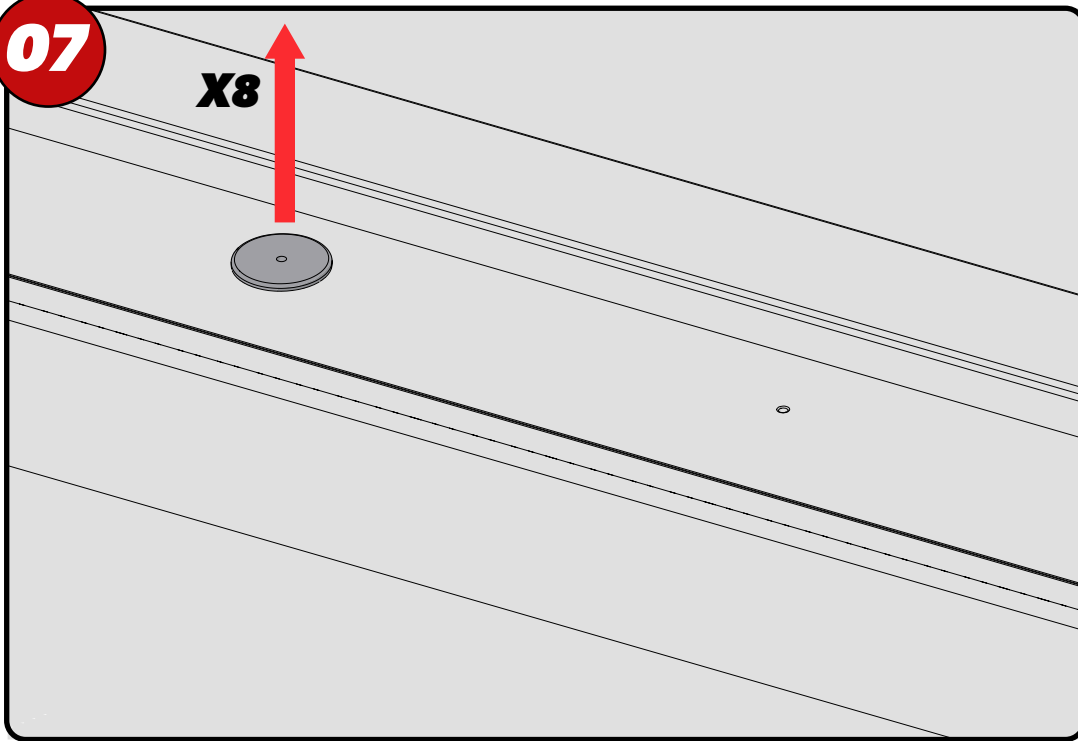


08



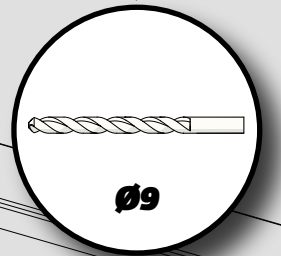
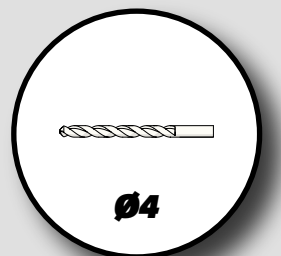
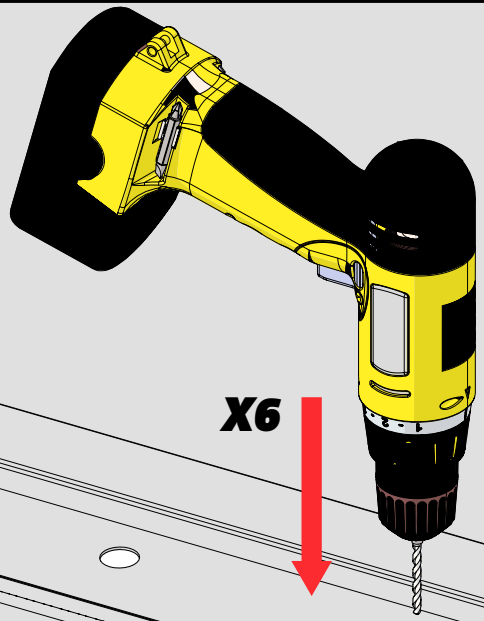
07

X8



08

X6



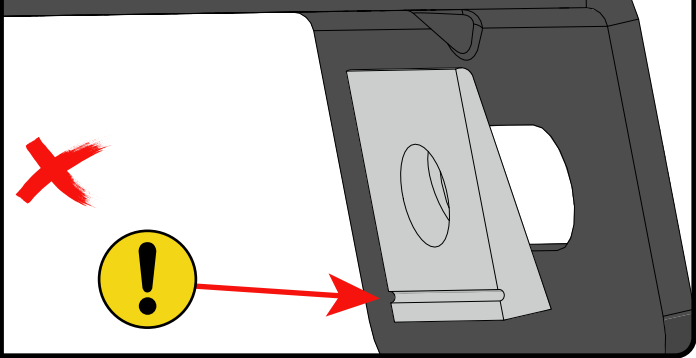
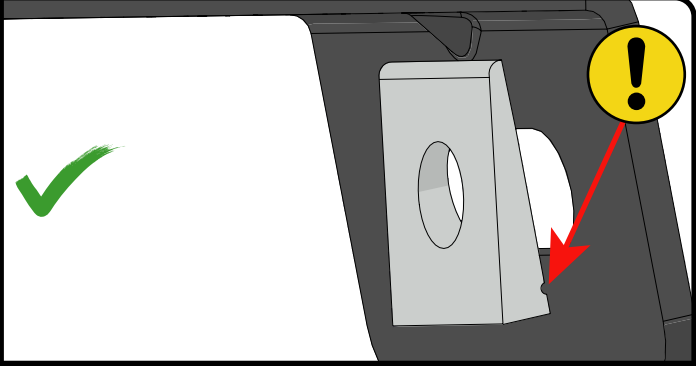
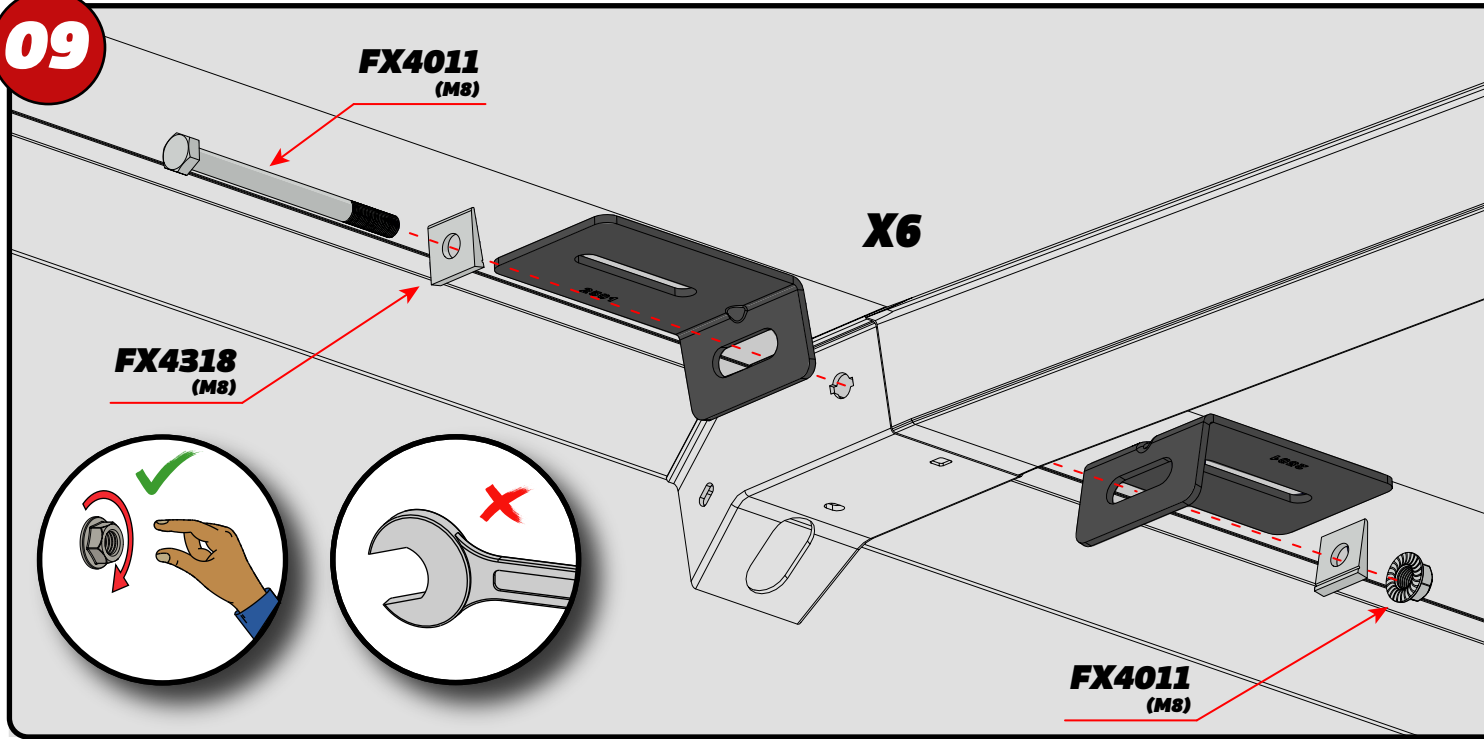
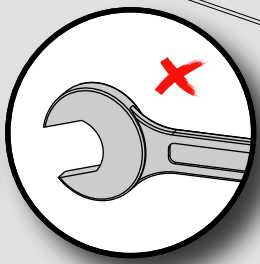
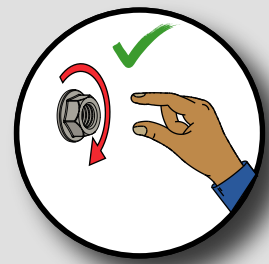
09

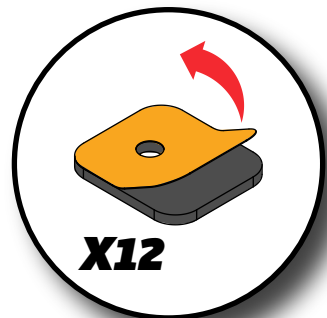
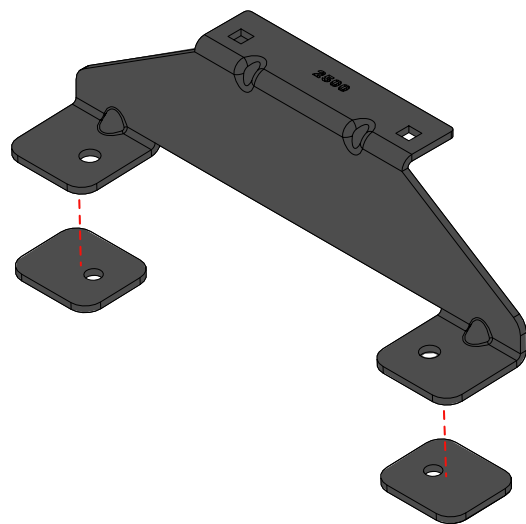
FX4011 (M8)

X6

FX4318 (M8)

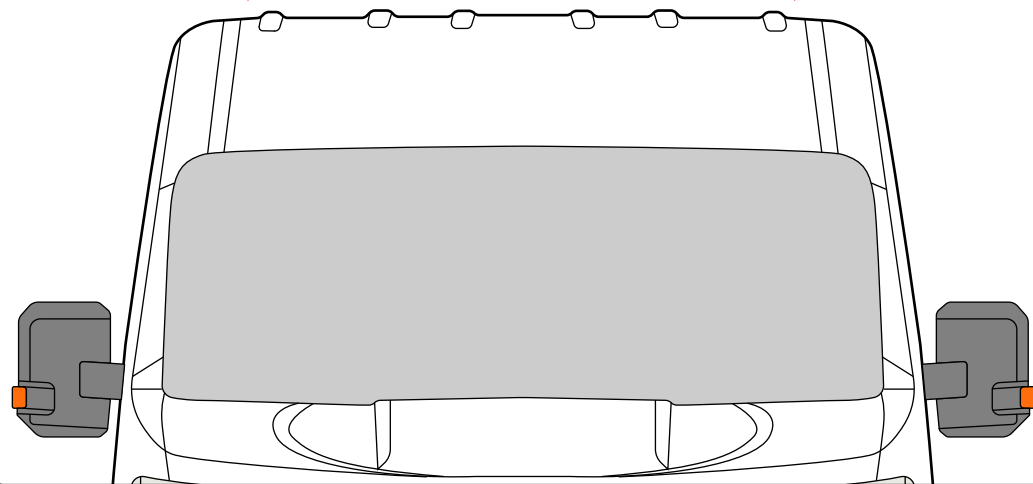
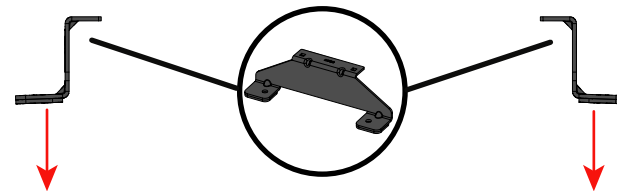
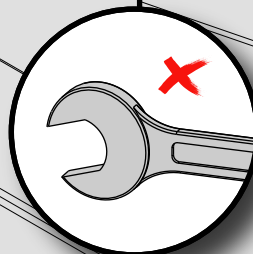
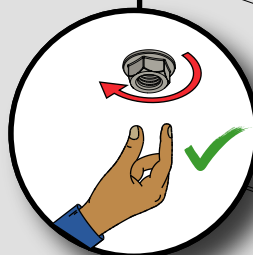
FX4011 (M8)

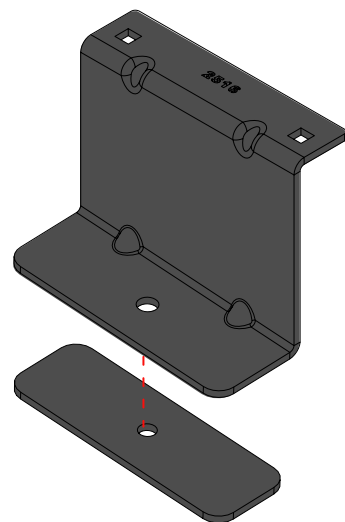
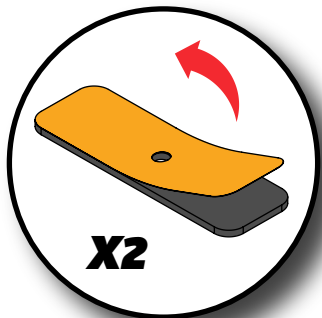


10**X12**

EN - STICK GASKETS TO ALL BRACKETS
 DE - KLEBEN SIE DIE DICHTUNG AN ALLEN HALTERUNGEN
 FR - COUSSINETS ADHÉSIFS À TOUS LES SUPPORTS
 NL - PLAK PAKKING OP ALLE BEUGELS
 ES - PEGA LAS ALMOHADILLAS A TODOS LOS SOPORTES
 IT - ADESIVI GUARNIZIONI A TUTTE LE STAFFE

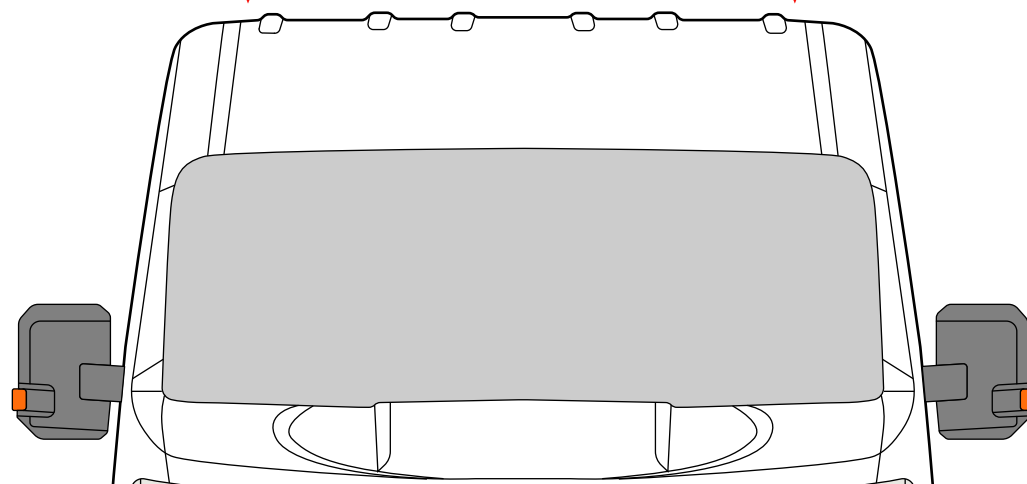
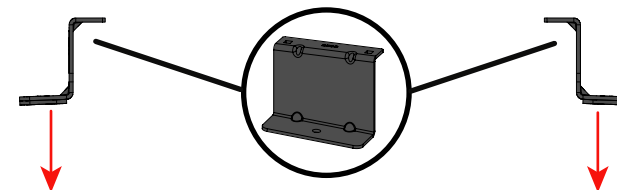
SV - FÄST GUMMI PÅ ALLA FÄSTEN
 DA - KLÆB GUMMI PÅ ALLE BESLAG
 NO - PLIST GUMMI PÅ ALLE BRAKKETTER
 PL - NAKLEJ USZCZELKI DO WSZYSTKICH WSPORNIKÓW
 CS - PRILEPTE TĚSNĚNÍ NA VŠECHNY DRŽÁKY

11**12****FX4028**
(M8X25)**X6****FX4011**
(M8)**FX4014****X6****FX4011**
(M8)

13

EN - STICK GASKETS TO ALL BRACKETS
 DE - KLEBEN SIE DIE DICHTUNG AN ALLEN HALTERUNGEN
 FR - COUSSINETS ADHÉSIFS À TOUS LES SUPPORTS
 NL - PLAK PAKKING OP ALLE BEUGELS
 ES - PEGA LAS ALMOHADILLAS A TODOS LOS SOPORTES
 IT - ADESIVI GUARNIZIONI A TUTTE LE STAFFE

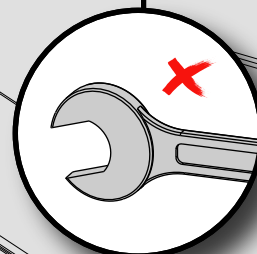
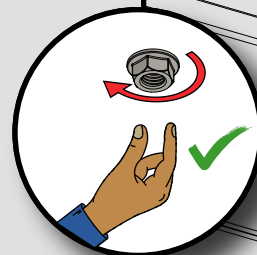
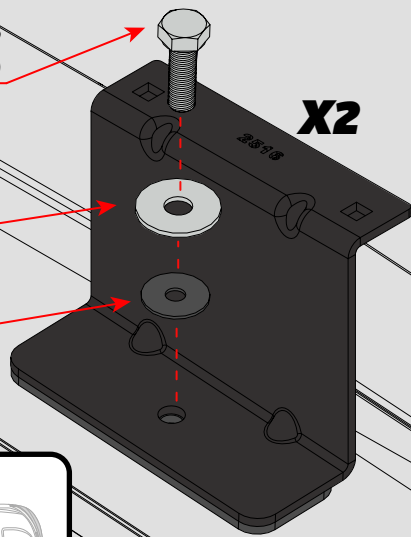
SV - FÄST GUMMI PÅ ALLA FÄSTEN
 DA - KLÆB GUMMI PÅ ALLE BESLAG
 NO - PLIST GUMMI PÅ ALLE BRACKETTER
 PL - NAKLEJ USZCZELKI DO WSZYSTKICH WSPORNIKÓW
 CS - PŘILEPTE TĚSNĚNÍ NA VŠECHNY DRŽÁKY

14**15**

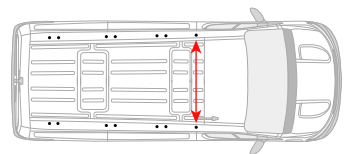
FX4028
(M8X25)

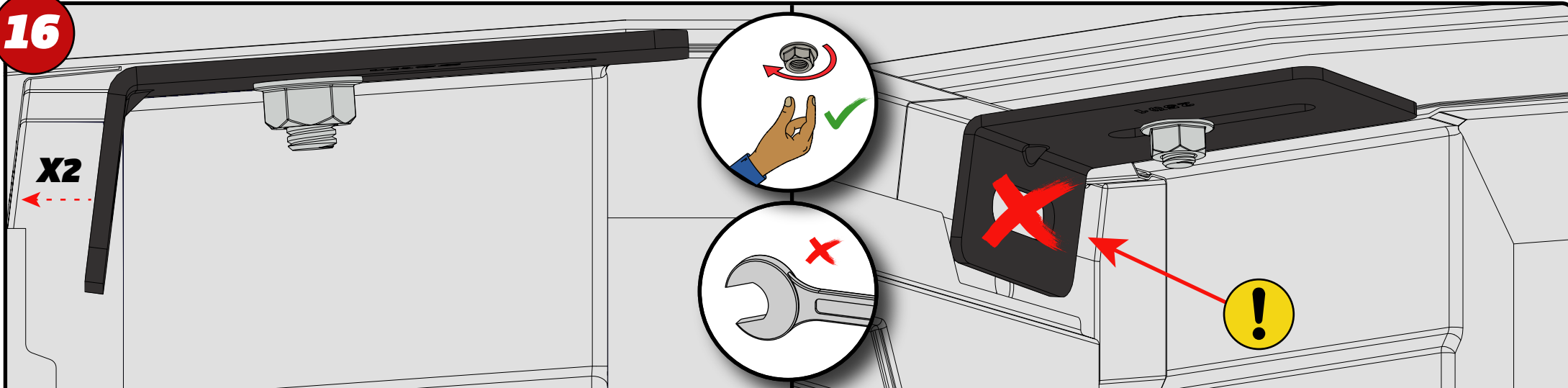
FX4011
(M8)

FX4014

X2**X2**

FX4011
(M8)



16

EN - SLIDE BRACKET BACK TO THE VAN LINING. NO ADDITIONAL FIXINGS NEEDED

DE - SCHIEBEN SIE DIE HALTERUNG ZURÜCK ZUR VERKLEIDUNG DES LIEFERWAGENS. KEINE ZUSÄTZLICHEN BEFESTIGUNGEN ERFORDERLICH.

FR - FAITES GLISSER LE SUPPORT VERS LE REVÊTEMENT DU FOURGON. AUCUNE AUTRE FIXATION NÉCESSAIRE.

NL - SCHUIF DE BEUGEL TERUG NAAR DE BEKLEDING VAN DE BESTELWAGEN. GEEN EXTRA BEVESTIGINGEN NODIG.

ES - DESLICE EL SOPORTE DE VUELTA AL REVESTIMIENTO DE LA FURGONETA. NO SE NECESITAN FIJACIONES ADICIONALES.

IT - FAR SCORRERE LA STAFFA INDIETRO FINO AL RIVESTIMENTO DEL FURGONE. NESSUN FISSAGGIO AGGIUNTIVO NECESSARIO.

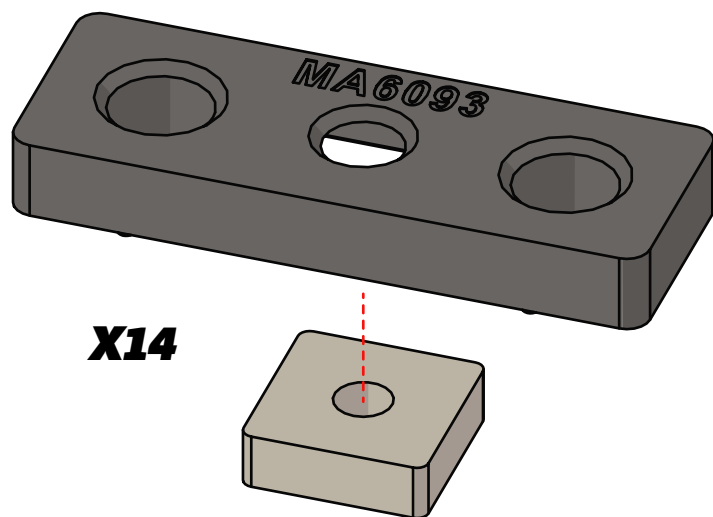
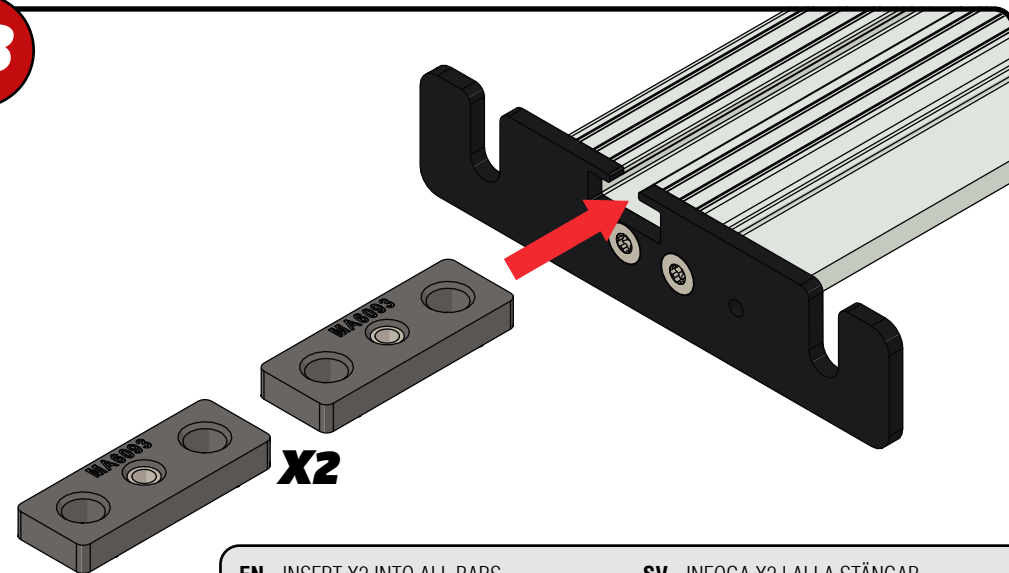
SV - SKJUT TILLBAKA FÄSTET MOT SKÅPBILENS BEKLÄDNAD. INGA YTTERLIGARE FÄSTEN BEHÖVS.

DA - SKUB BESLAGET TILBAGE TIL VAREVOGNENS BEKLÆDNING. INGEN YDERLIGERE FASTGØRELSE NØDVENDIG.

NO - SKYV BRACKETEN TILBAKE TIL VAREBILENS KLEDNING. INGEN EKSTRA FESTER NØDVENDIG.

PL - PRZESUŃ WSPORNIK Z POWROTEM DO WYSIÓŁKI VANA. NIE SĄ POTRZEBNE DODATKOWE MOCOWANIA.

CS - POSUŇTE DRŽÁK ZPĚT K OBLOŽENÍ DODÁVKY. ŽÁDNÉ DALŠÍ UPEVNĚNÍ NENÍ NUTNÉ.

17**X14****18****X2**

EN - INSERT X2 INTO ALL BARS

DE - X2 IN ALLE STANGEN EINFÜGEN

FR - INSÉRER X2 DANS TOUTES LES BARRES

NL - PLAATS X2 IN ALLE BARS

ES - INSERTAR X2 EN TODAS LAS BARRAS

IT - INSERIRE X2 IN TUTTE LE BARRE

SV - INFOGA X2 I ALLA STÅNGAR

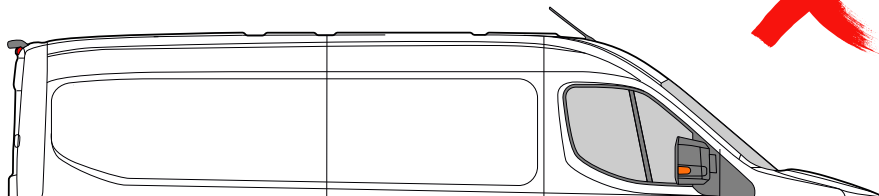
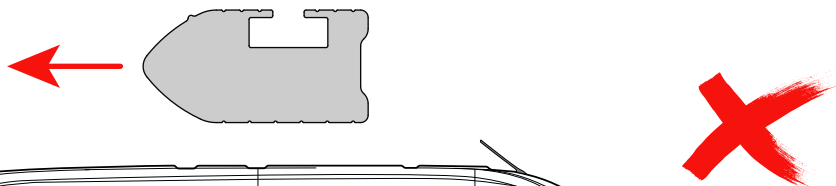
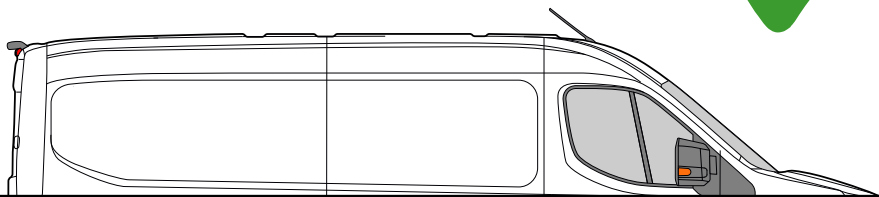
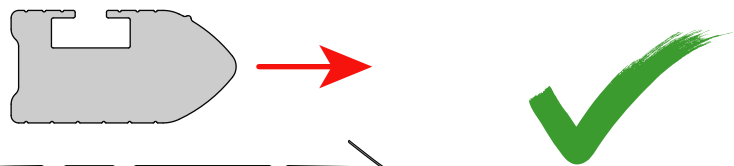
DA - INDSÆT X2 I ALLE STÆNGER

NO - SETTE X2 I ALLE STÆNGENE

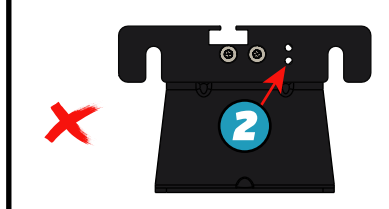
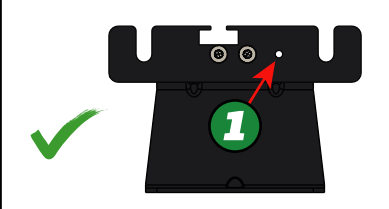
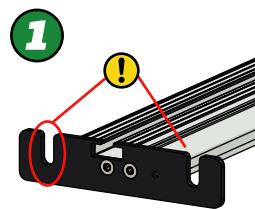
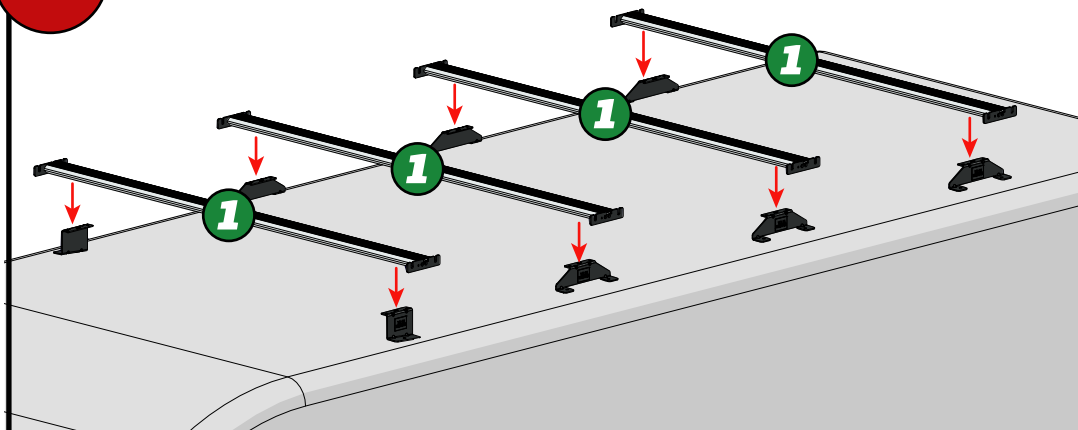
PL - WSTAW X2 DO WSZYSTKICH PRĘTÓW

CS - VLOŽTE X2 DO VŠECH TYČÍ

19

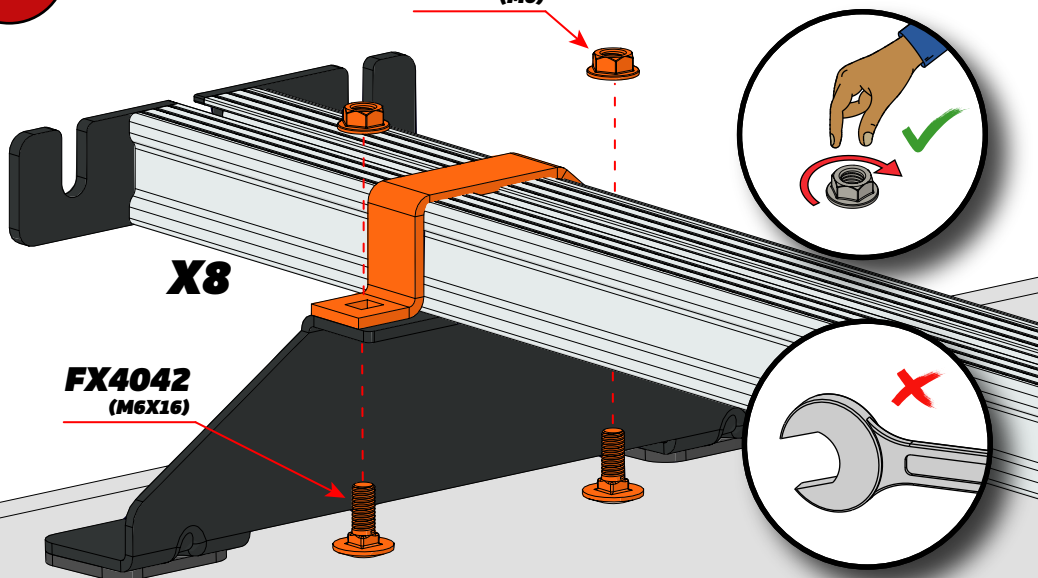


20

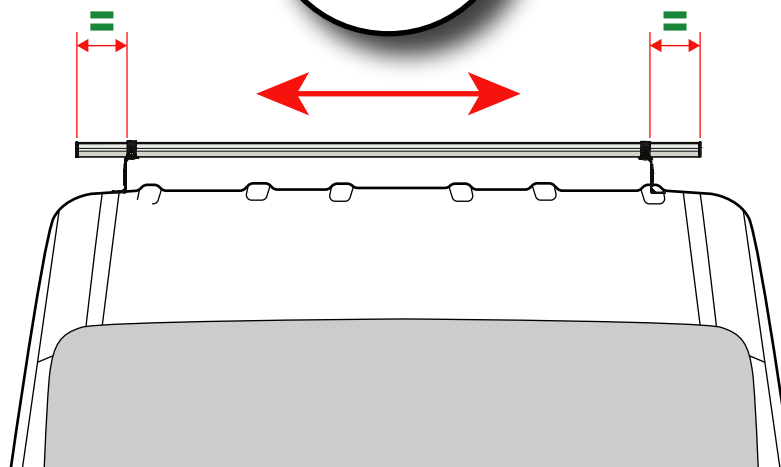
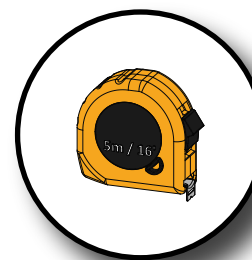


21

FX4016 (M6)



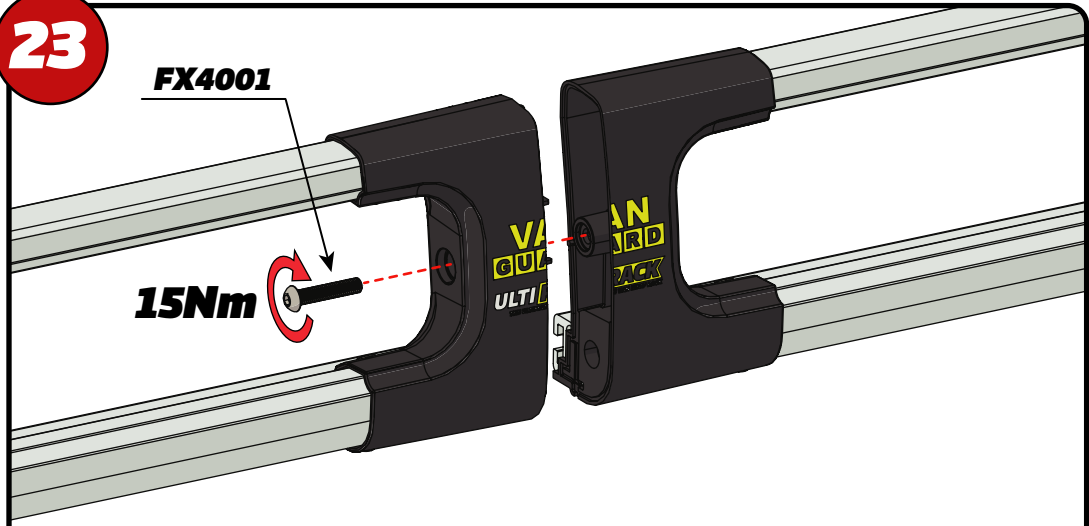
22



23

FX4001

15Nm

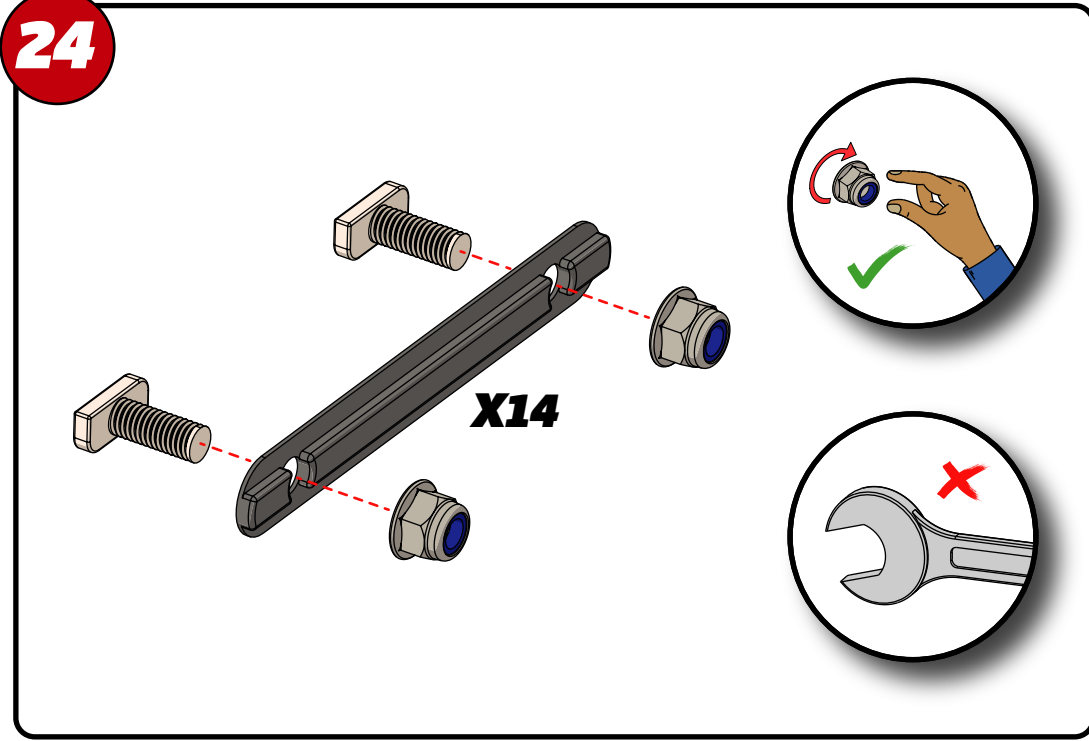


X2

FX4008

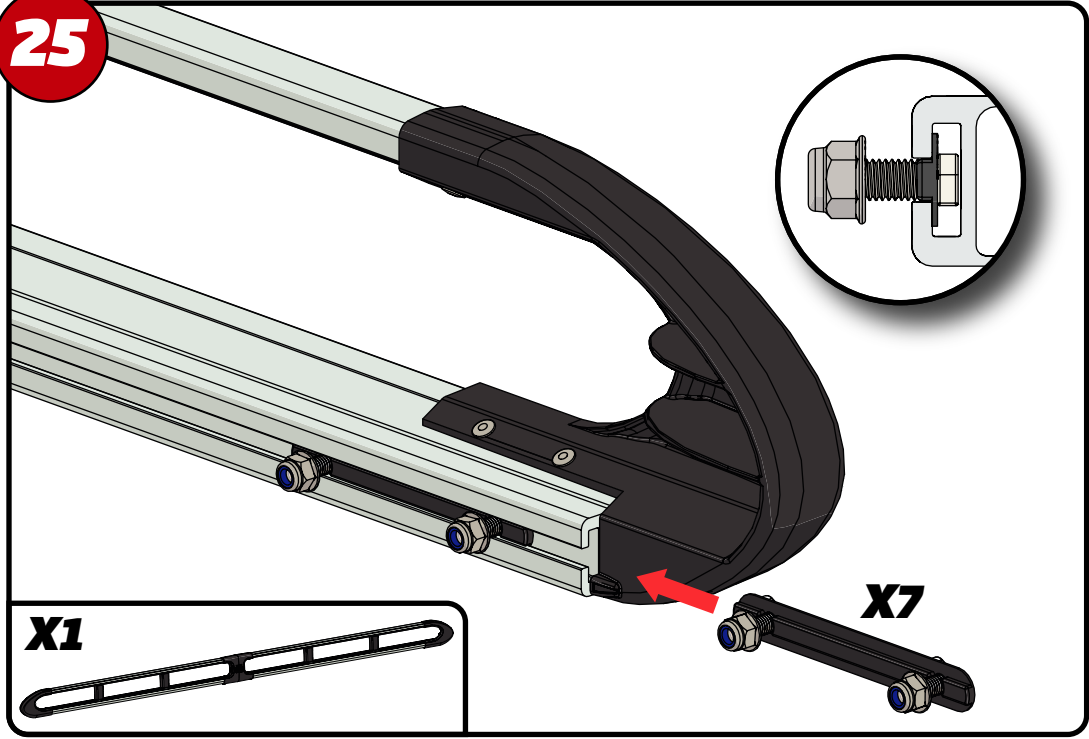
24

X14



25

X7

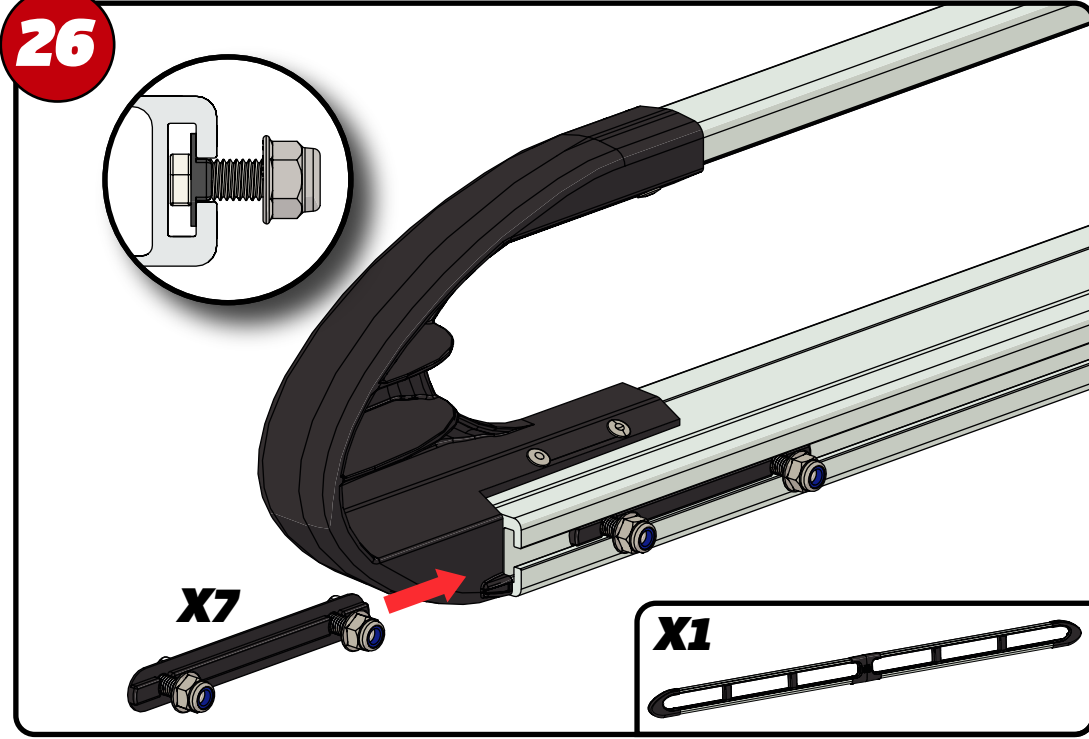


X1

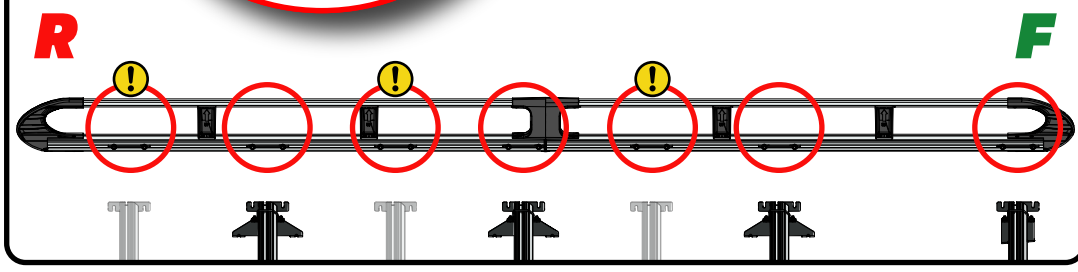
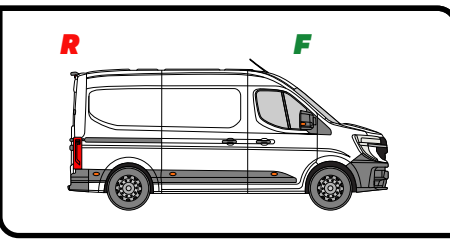
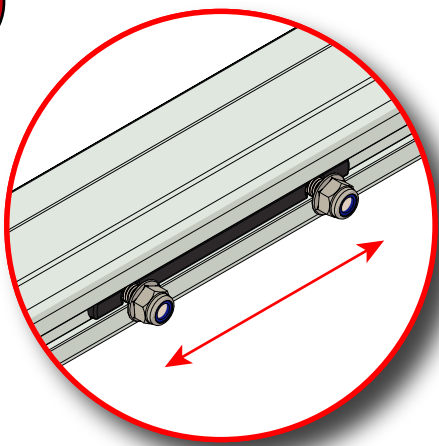
26

X7

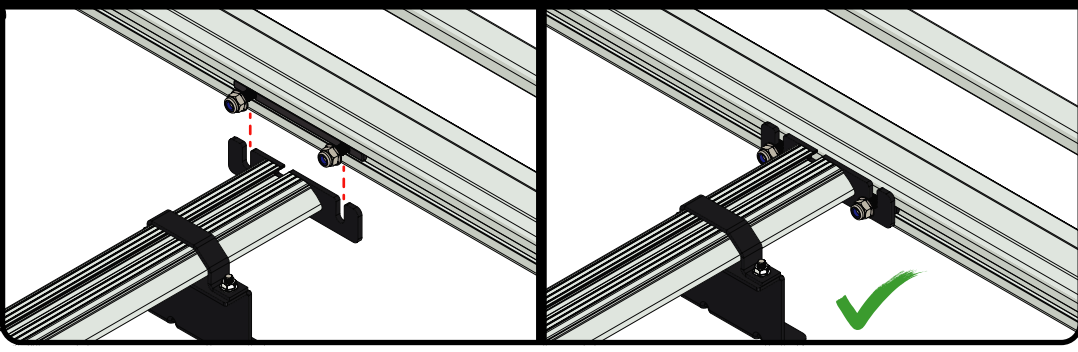
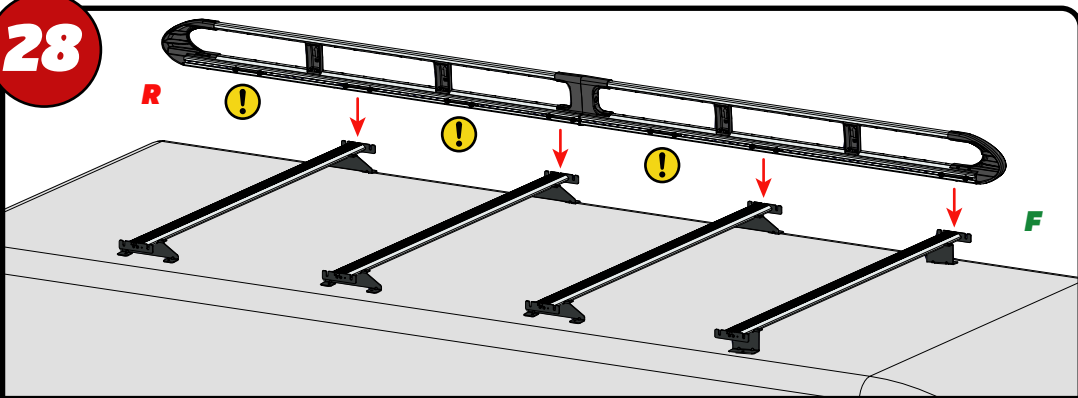
X1



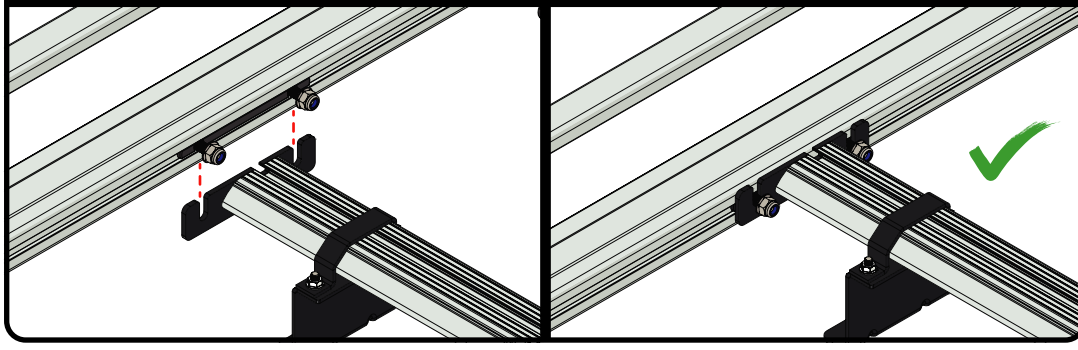
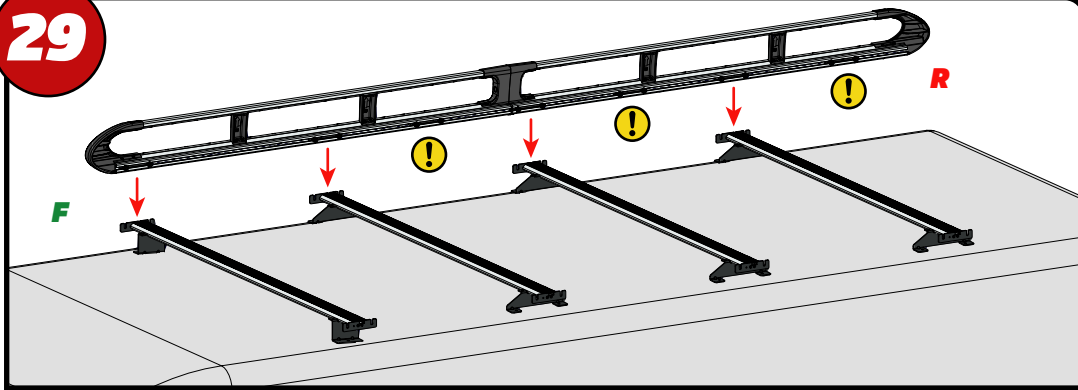
27



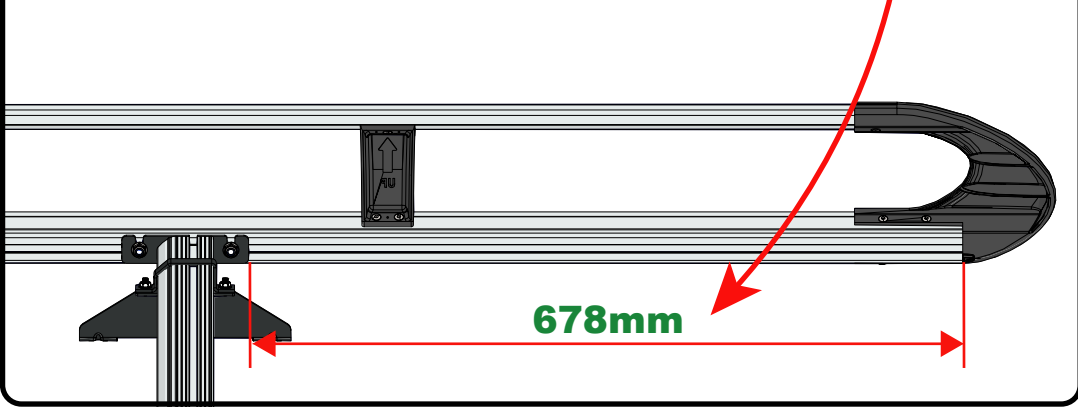
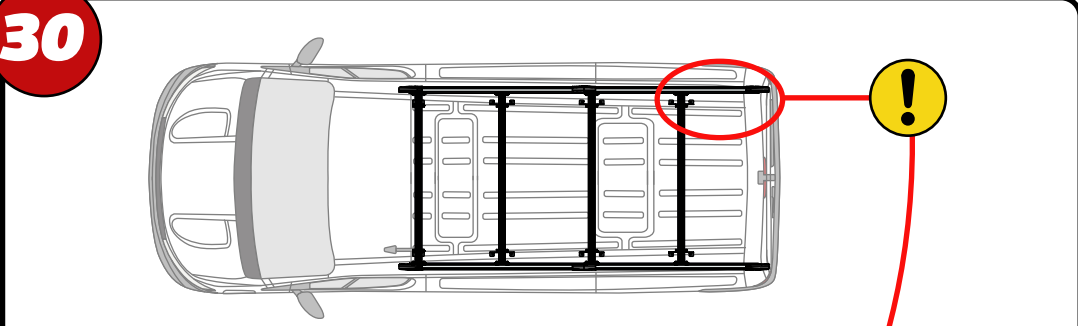
28



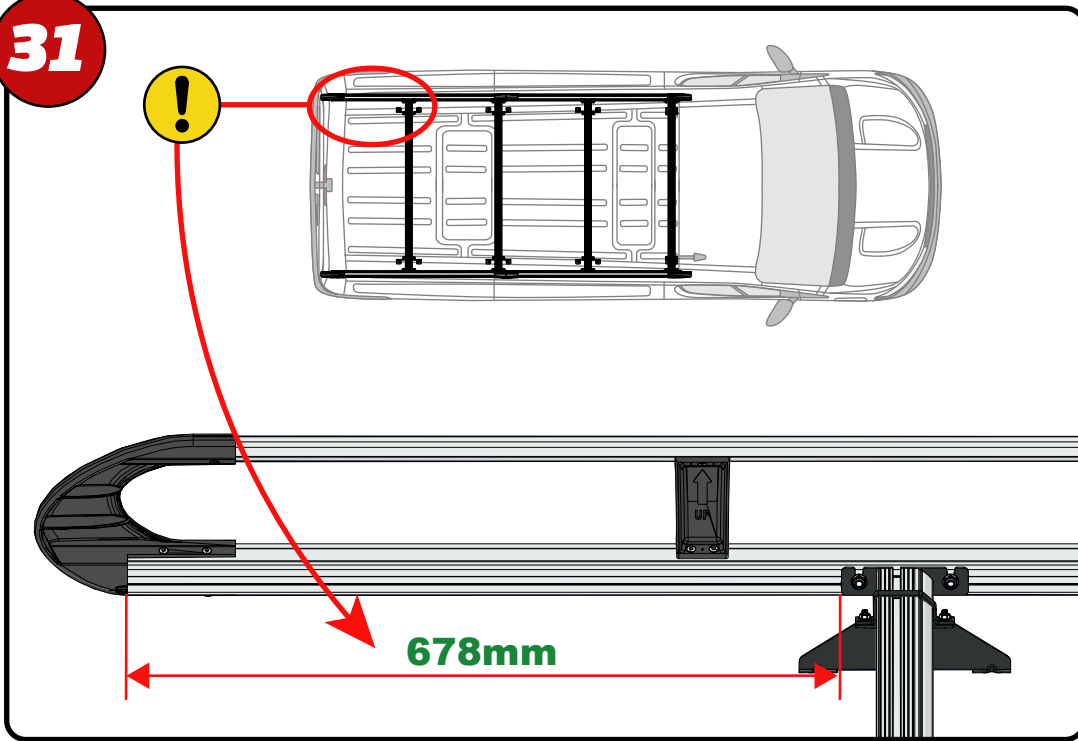
29



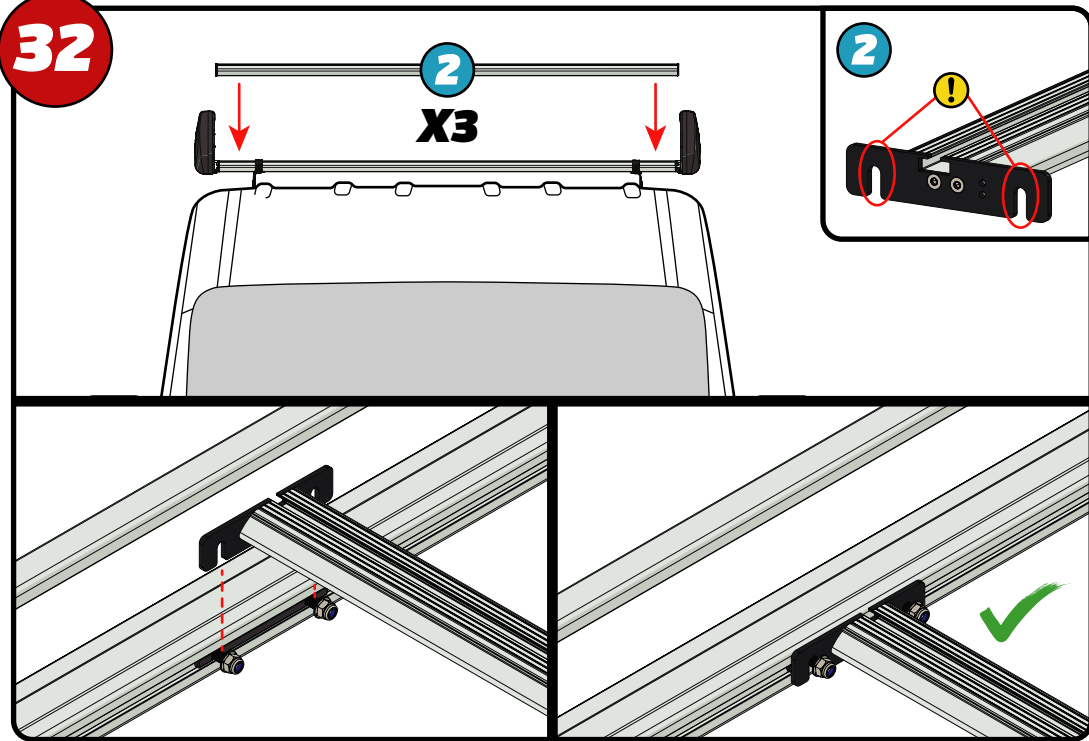
30



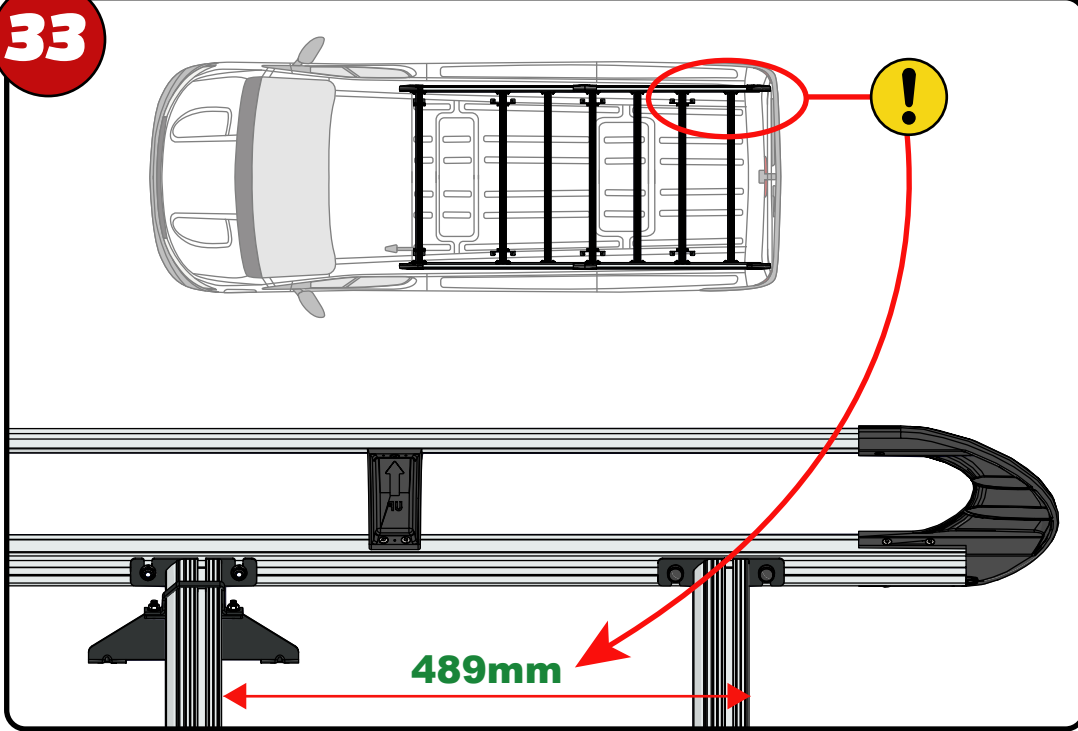
31



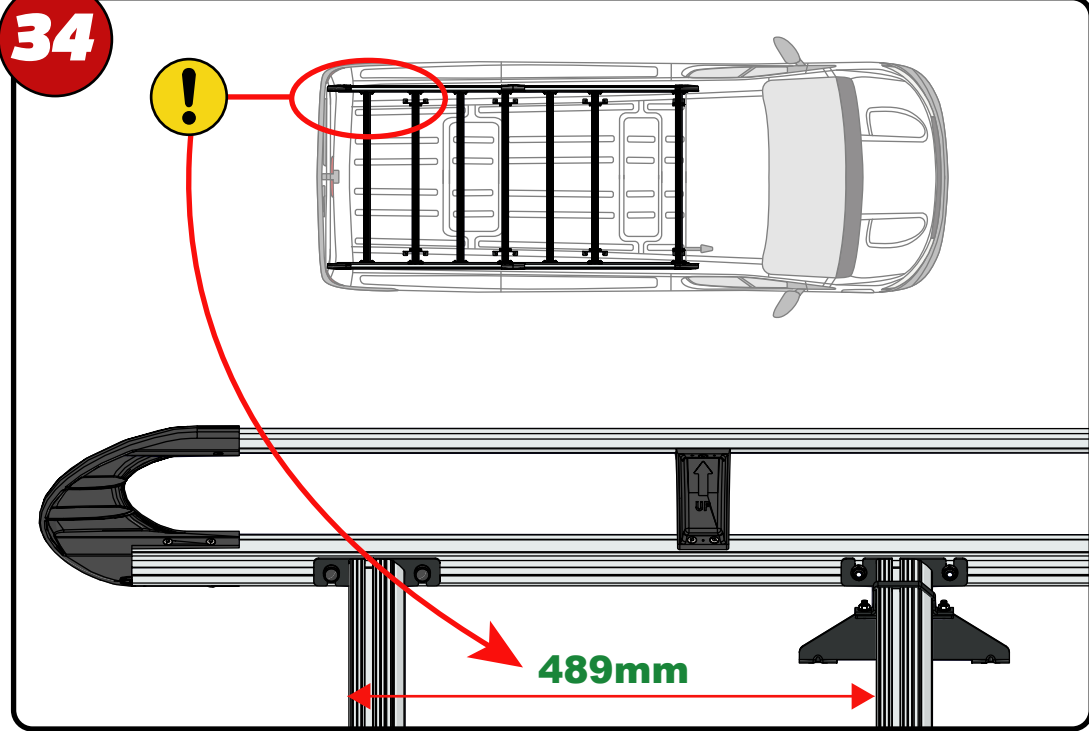
32



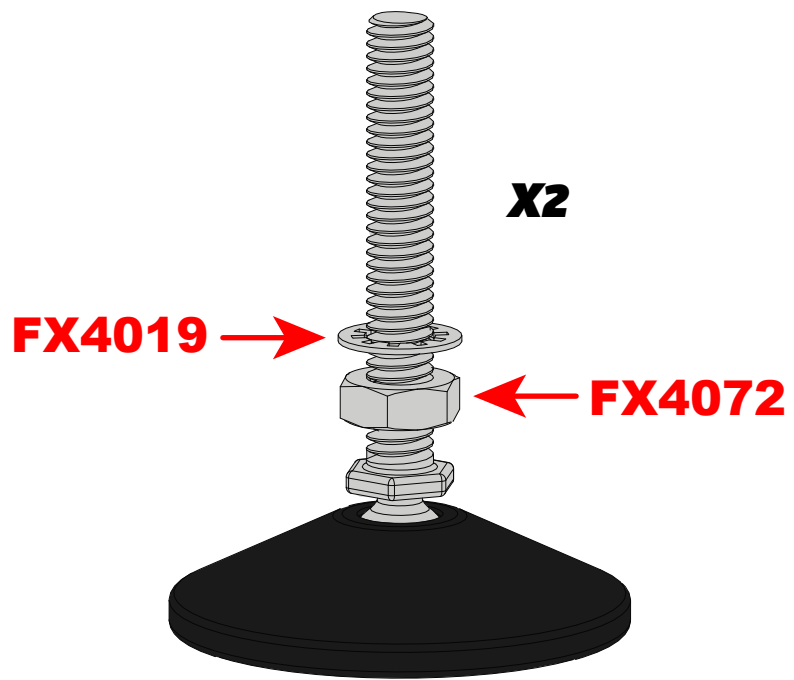
33



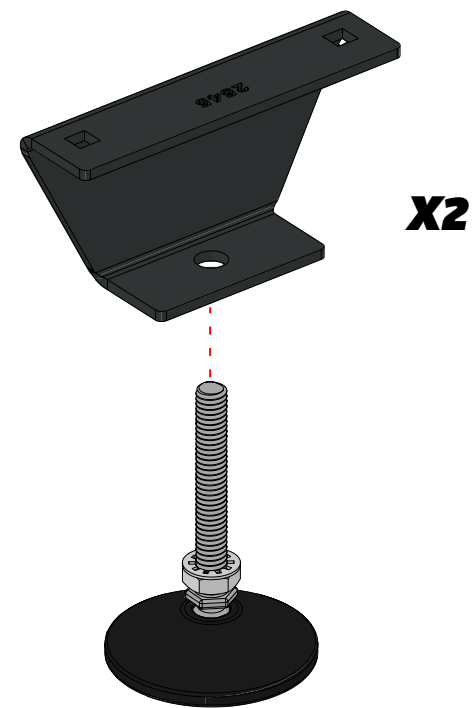
34



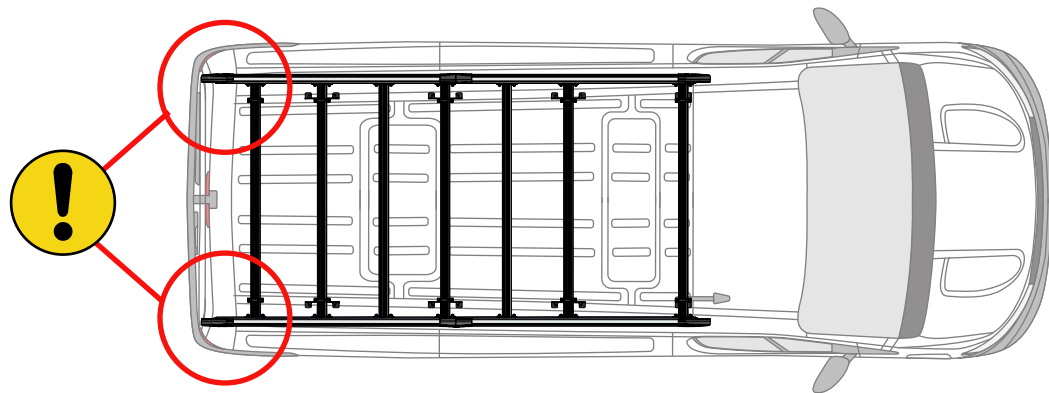
35



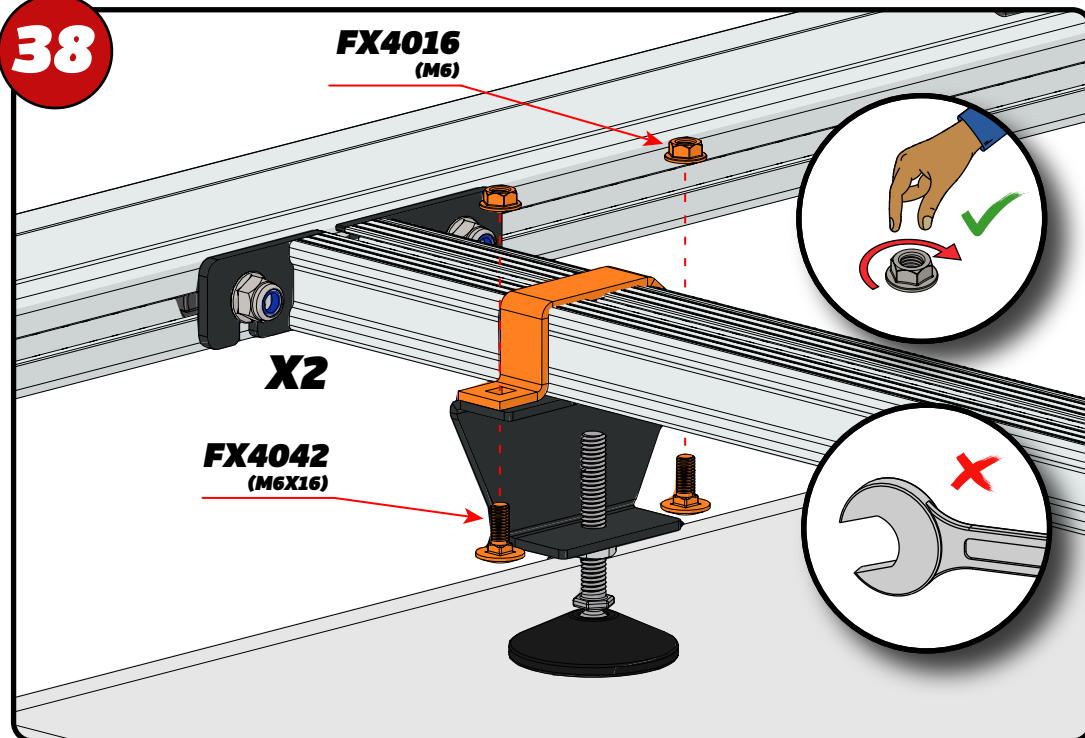
36



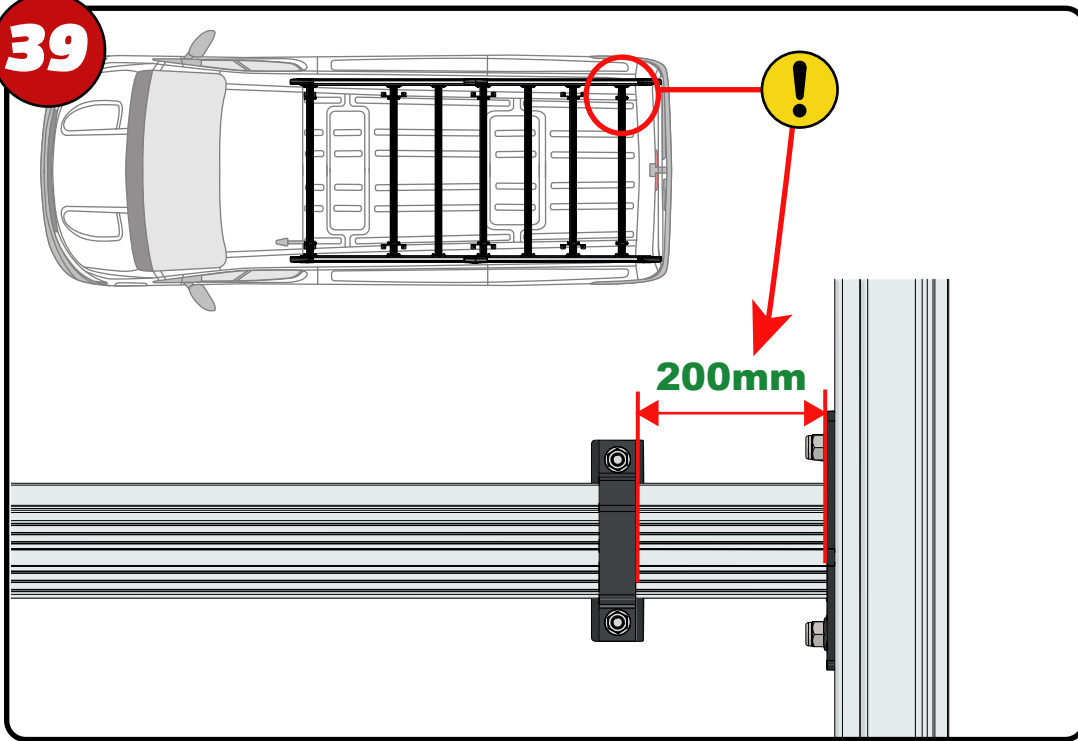
37



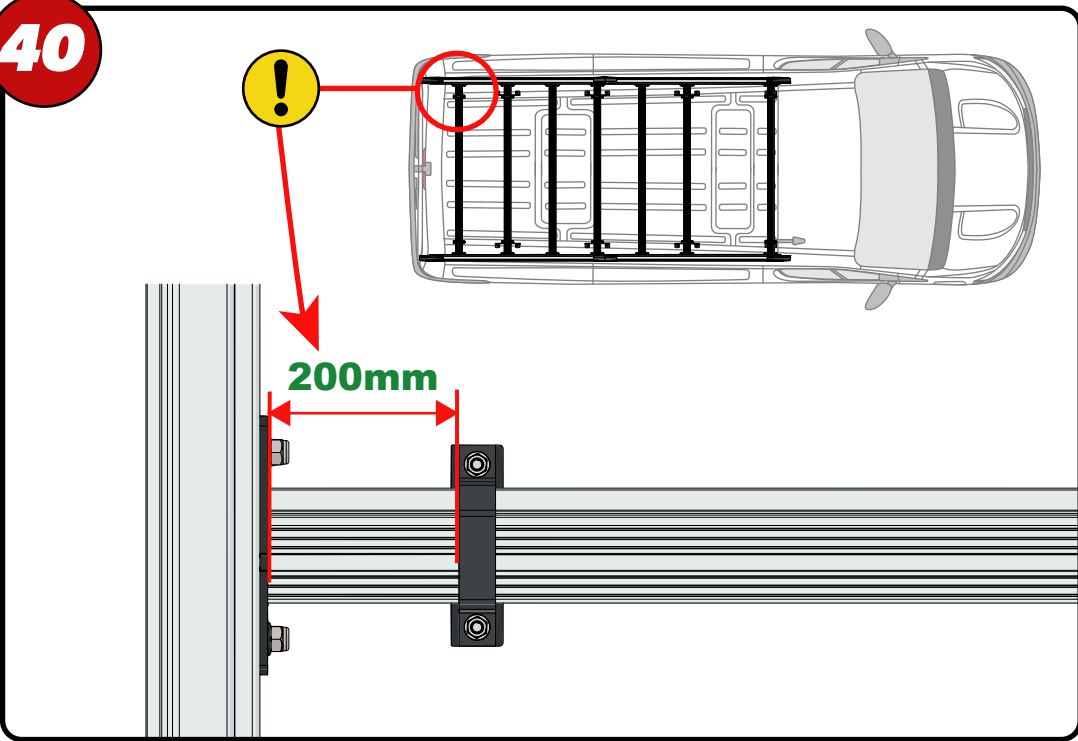
38



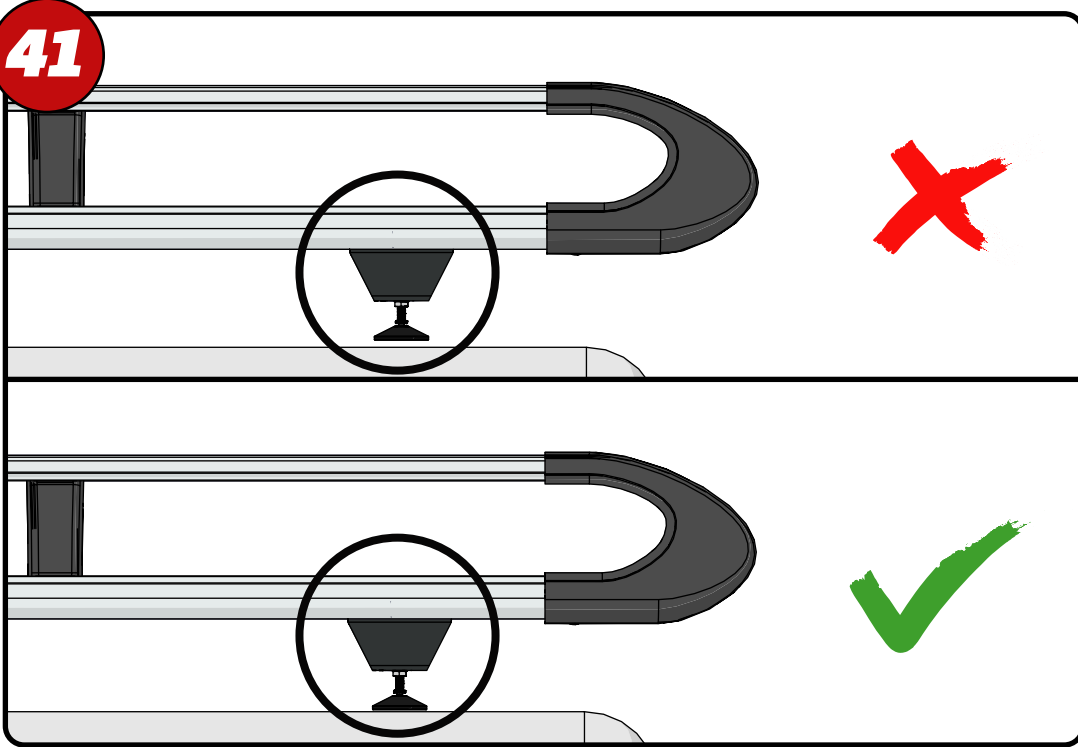
39



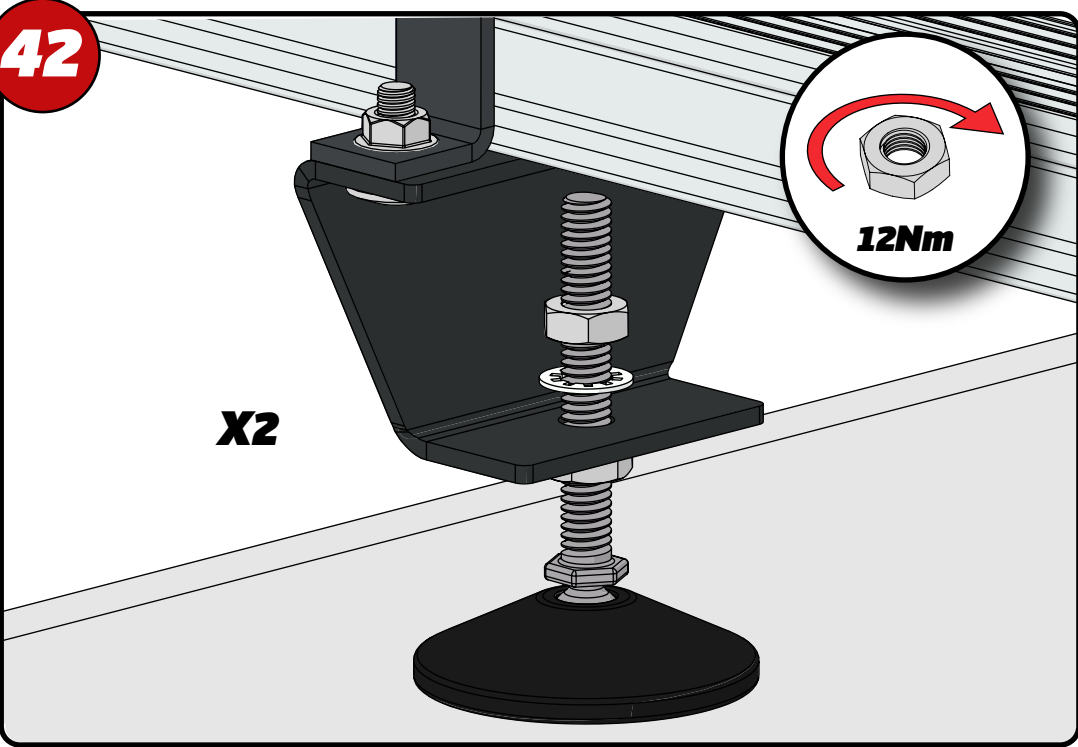
40



41

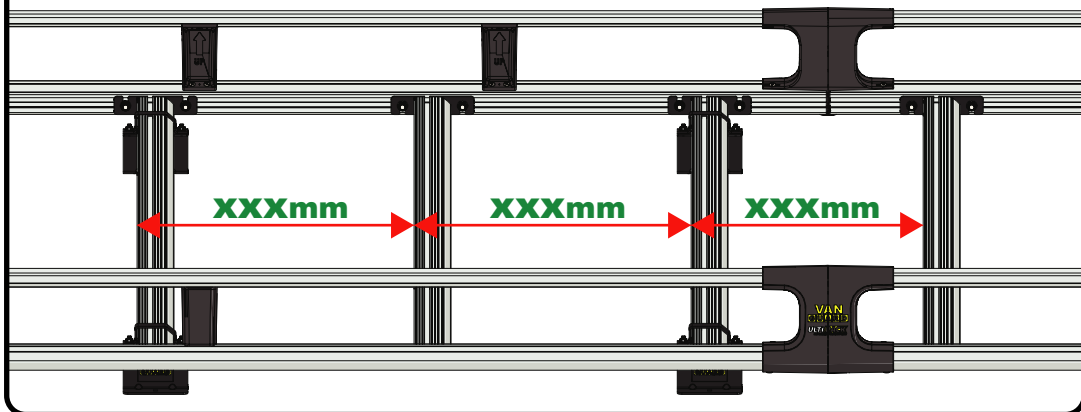
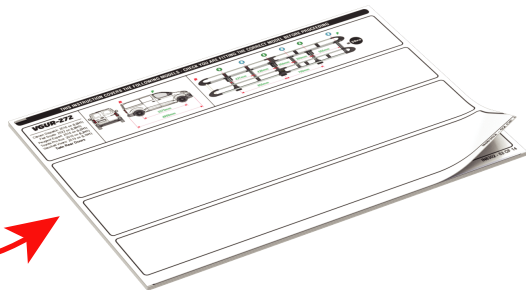
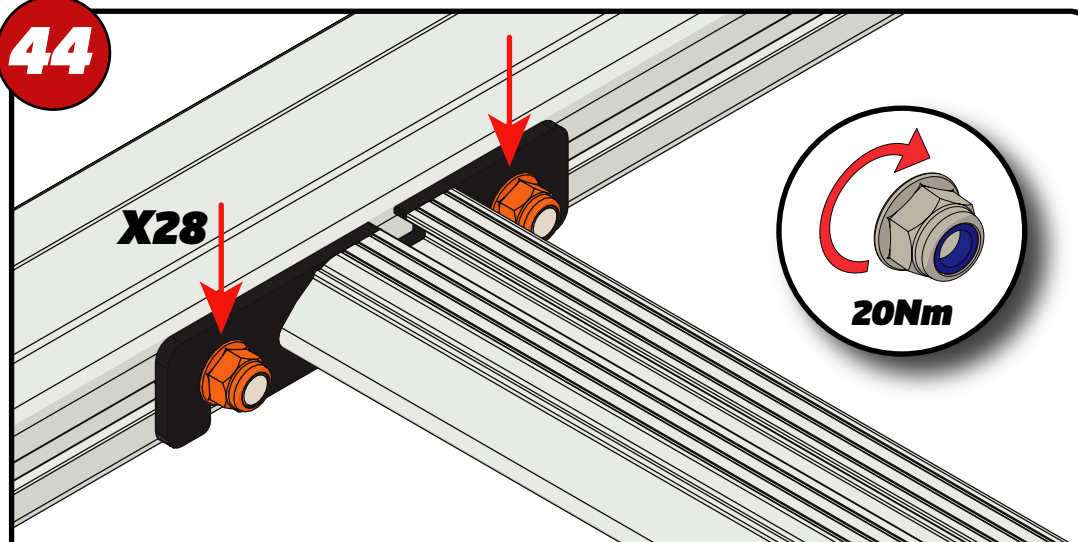


42



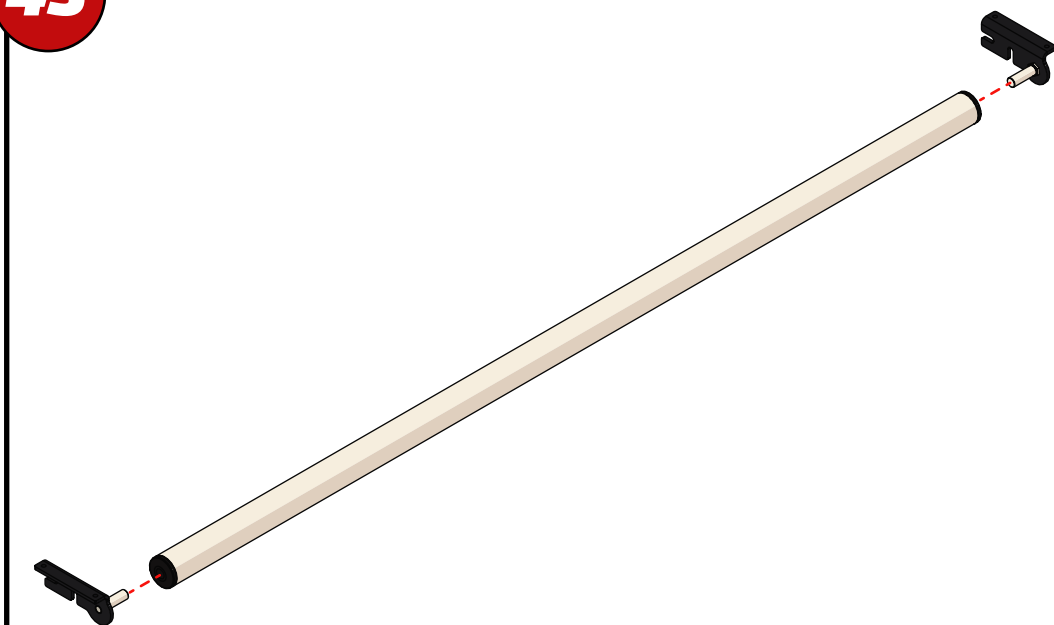
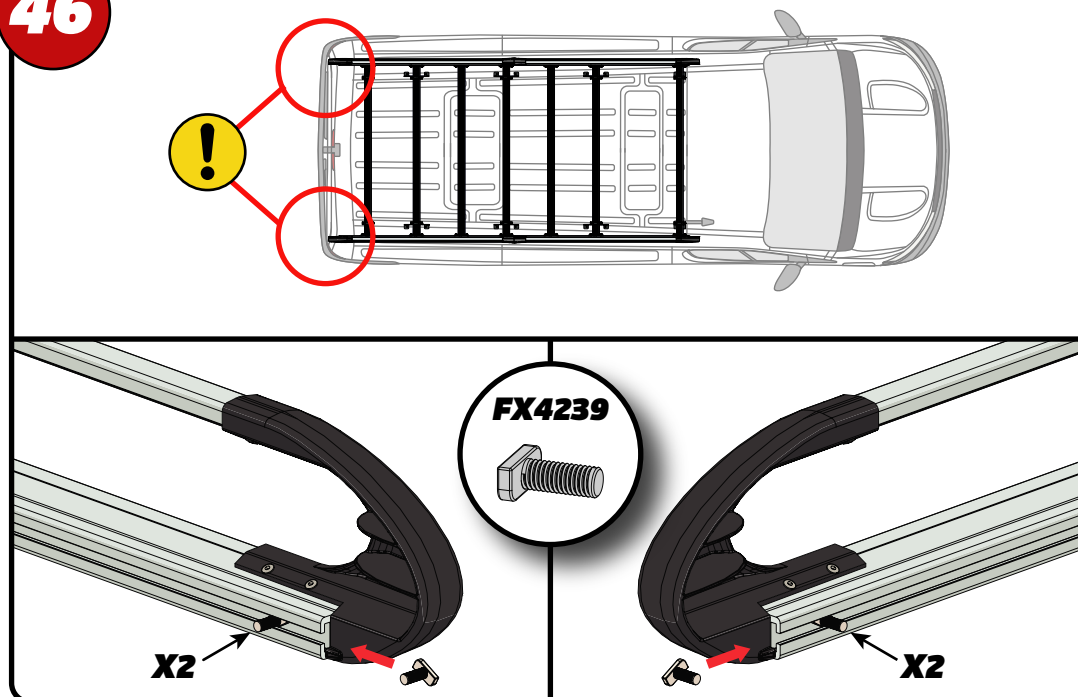
43

XXX =
PAGE 2 OF 20

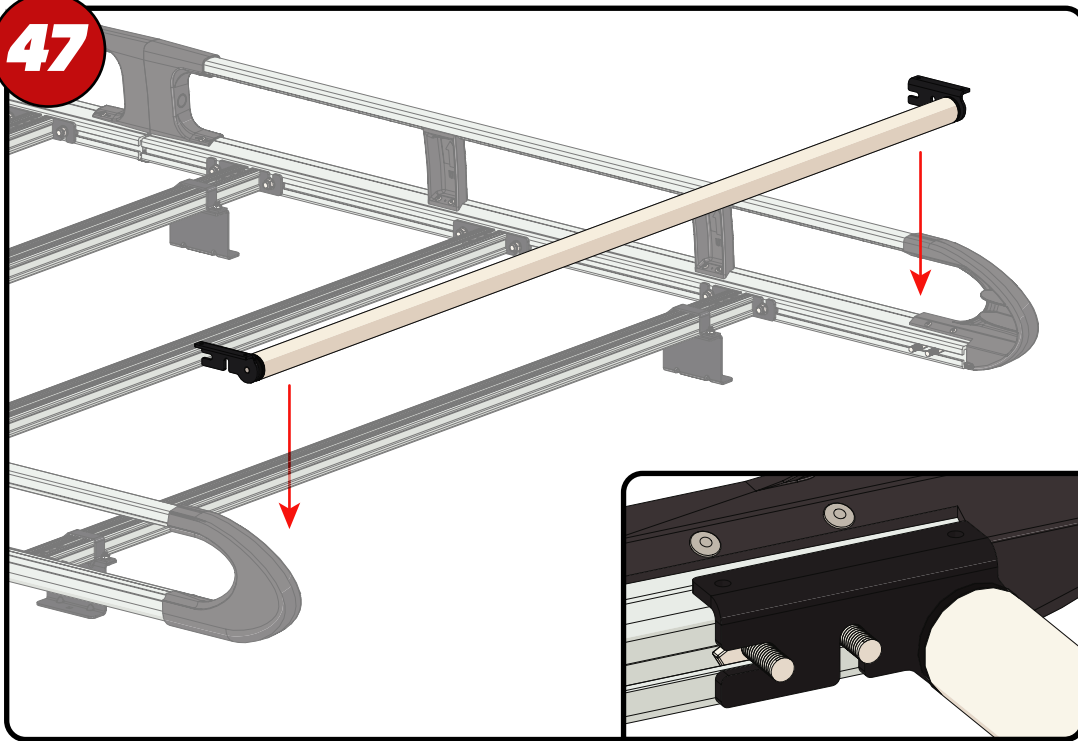
**44**

EN - TIGHTEN ALL OF THE CROSS BARS
 DE - ALLE QUERSTANGEN FESTZIEHEN
 FR - SERREZ TOUTES LES BARRES TRANSVERSALES
 NL - DRAAI ALLE DWARSBALK VAN HET DAK AAN
 ES - APRIETE TODAS LAS BARRAS TRANSVERSALES
 IT - STRINGERE TUTTE LE BARRE TRASVERSALI

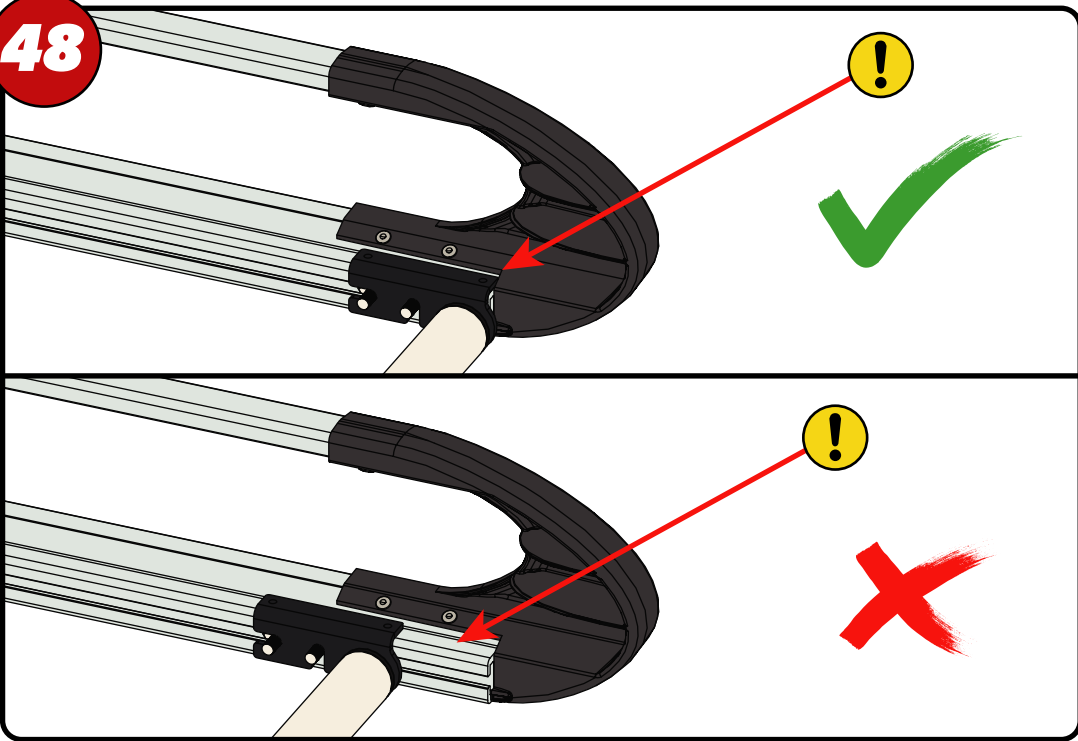
SV - SKRU UPP ALLA KORSSTANGAR
 DA - SKRU ALLE TAGBØJLER OP
 NO - SKRU OPP ALLE TVERRSTENGER
 PL - DOKRĘCIĆ WSZYSTKIE POPRZECZKI
 CS - VŠECHNY PŘÍČNÉ TYČE SEŠROUJTE

45**46**

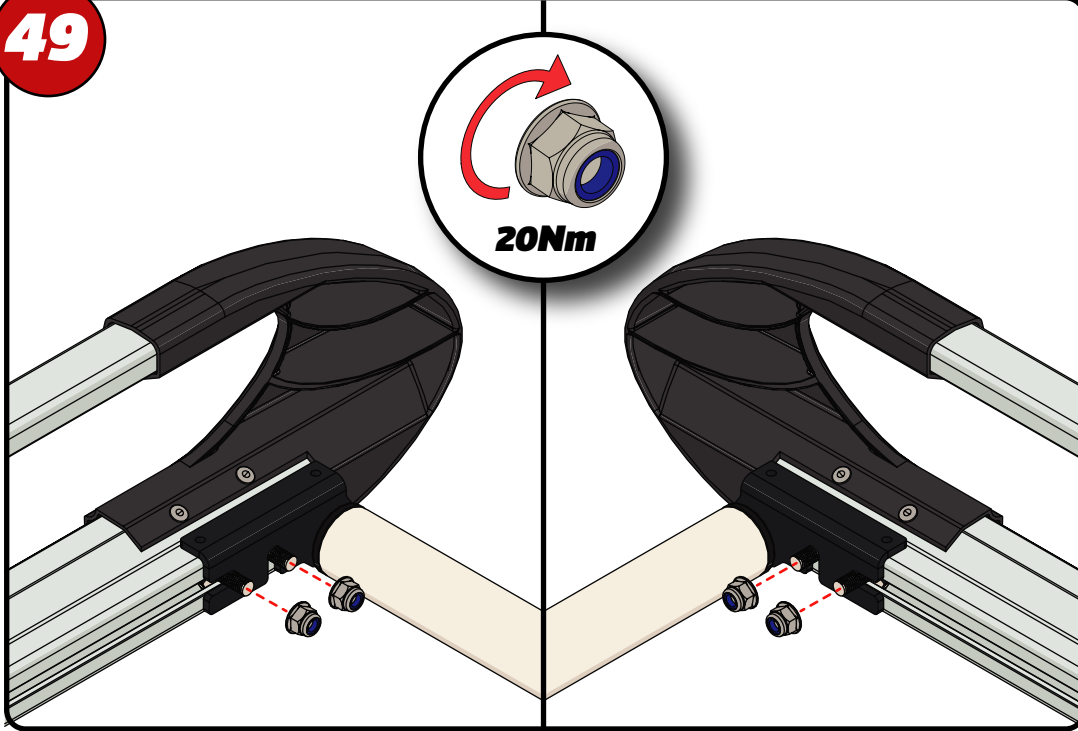
47



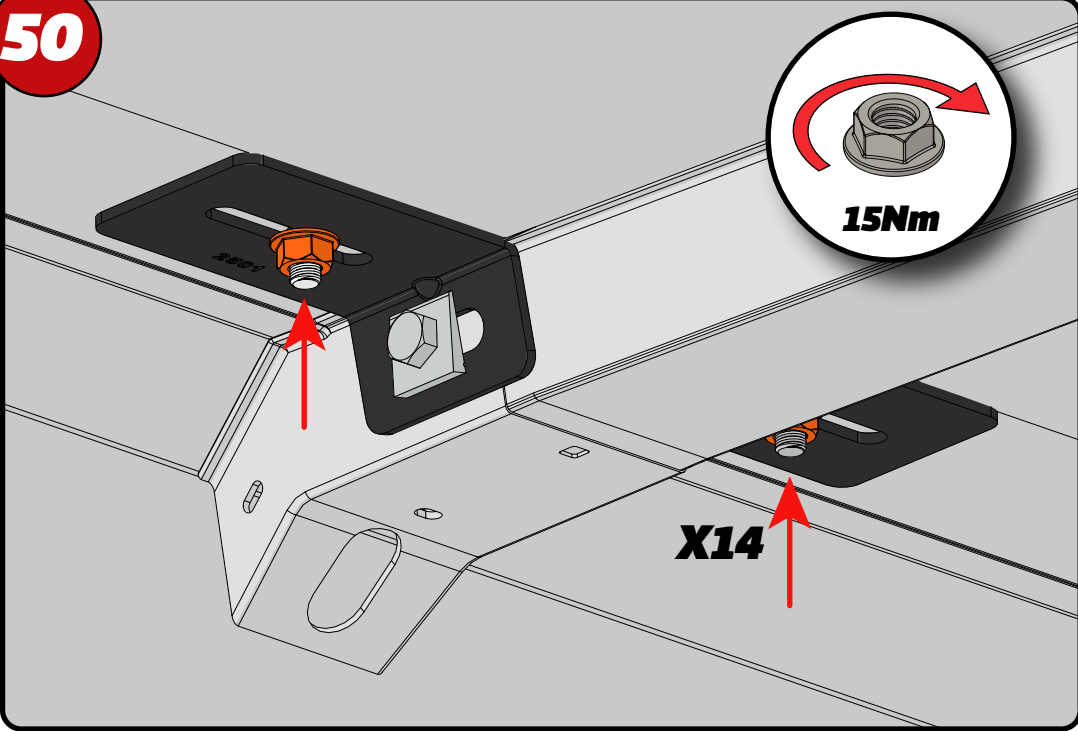
48



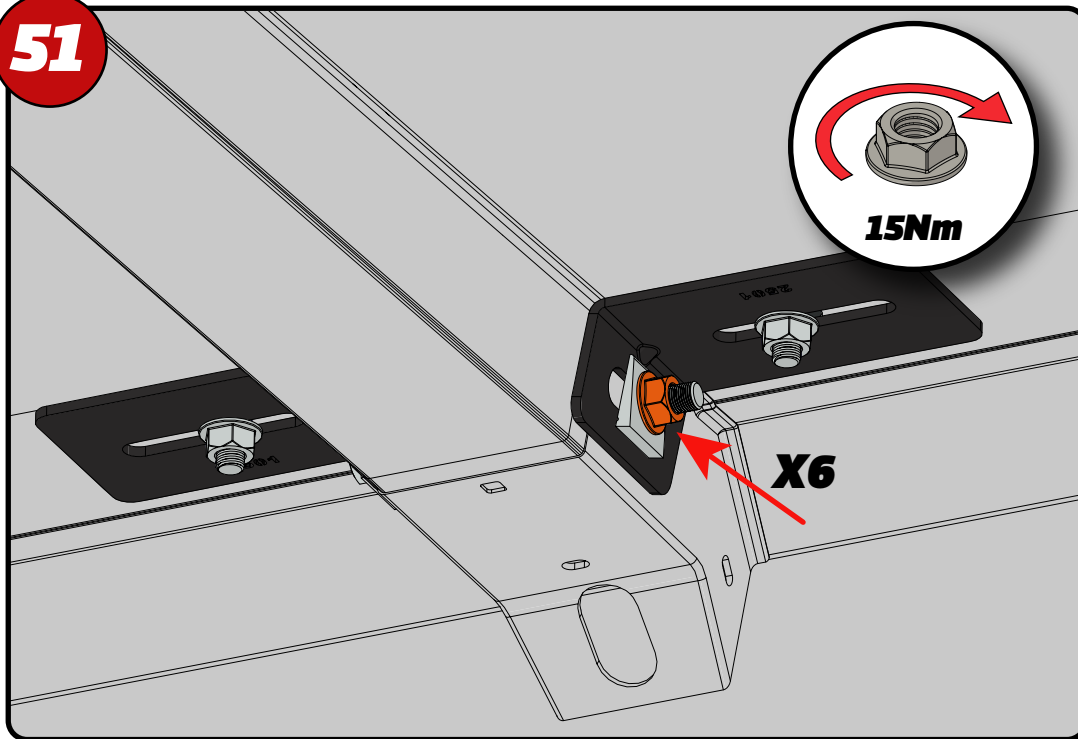
49



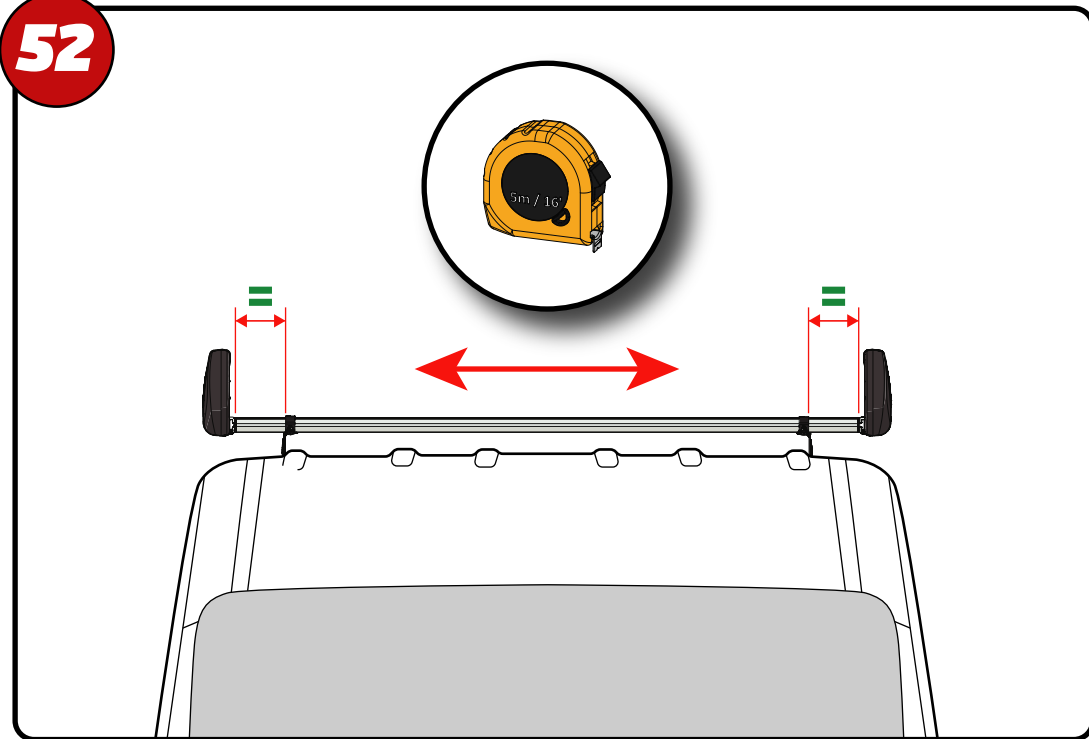
50



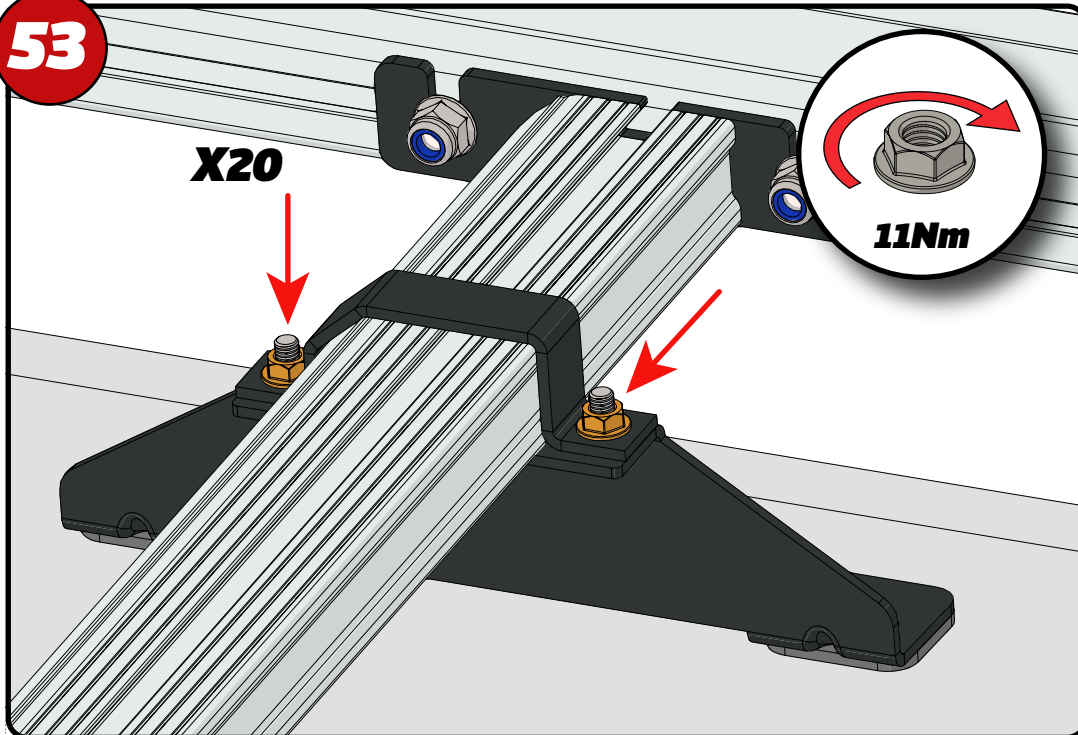
51



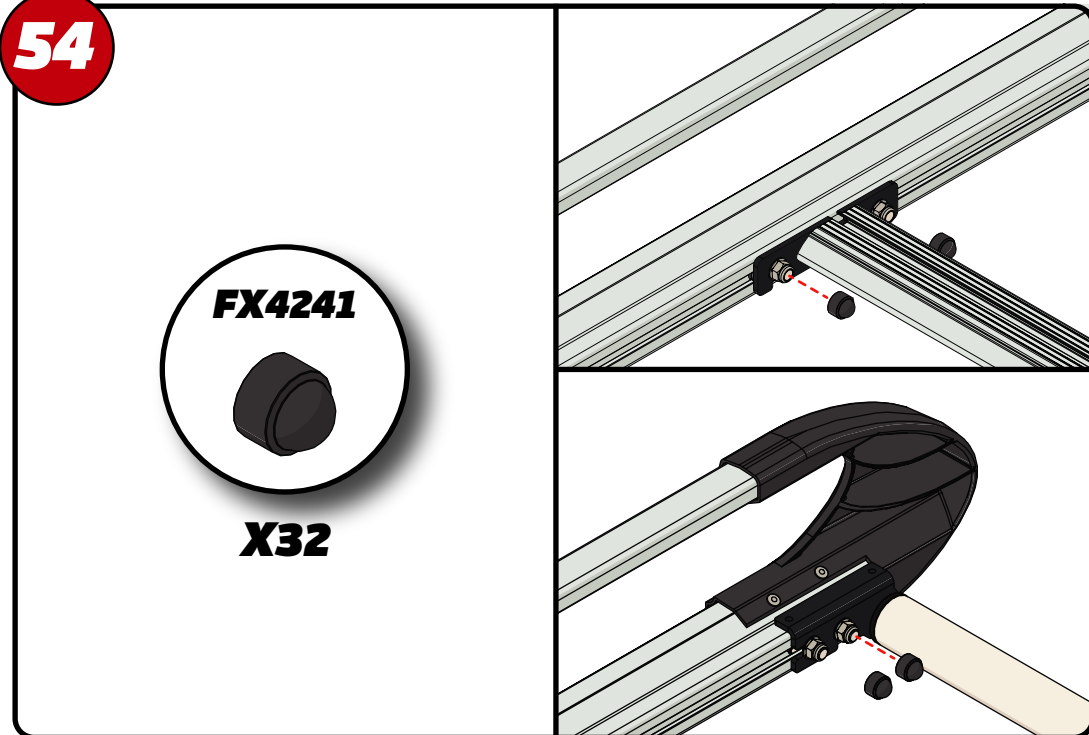
52



53

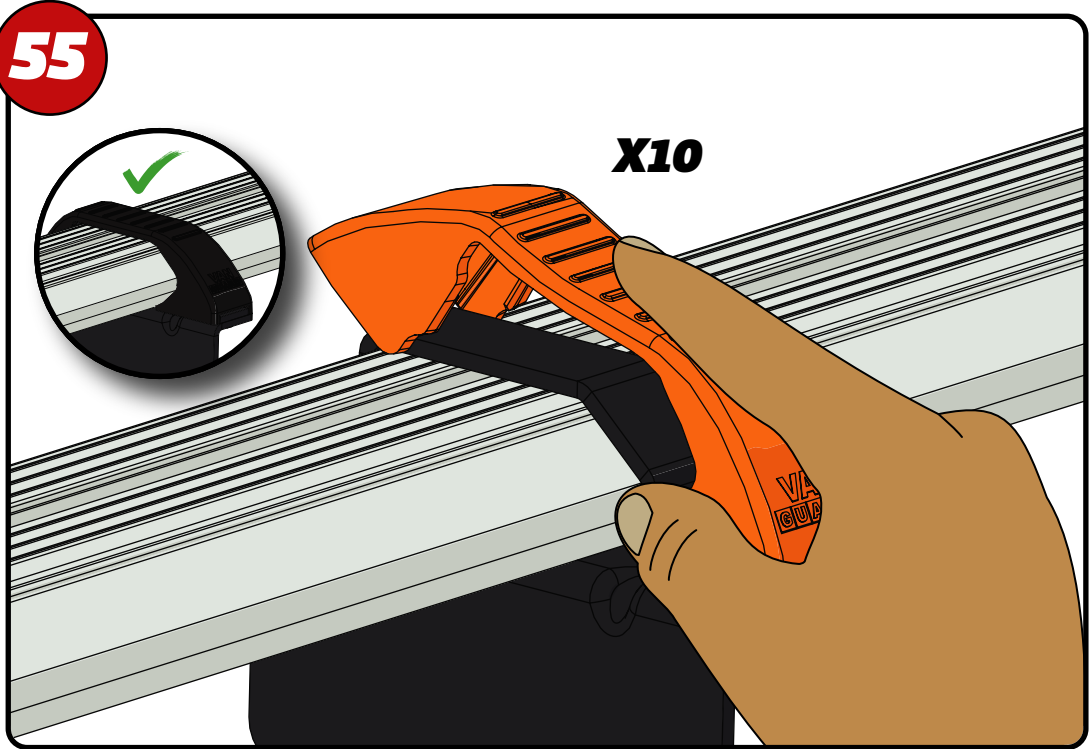


54



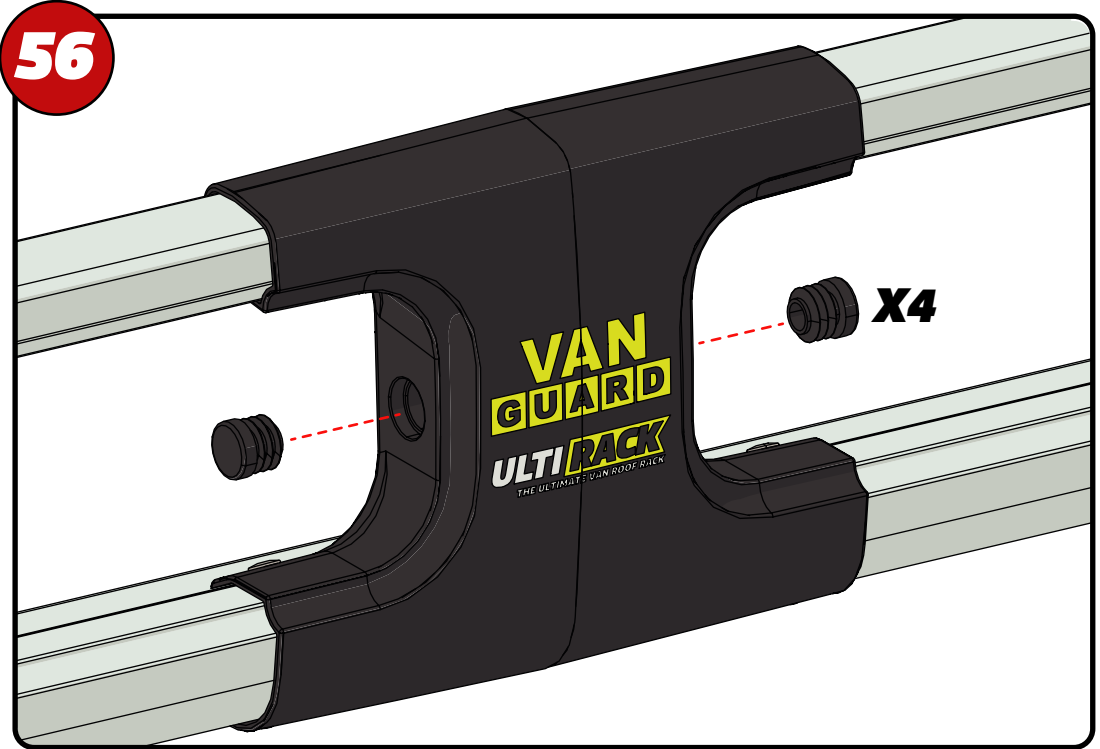
55

X10



56

X4



57

