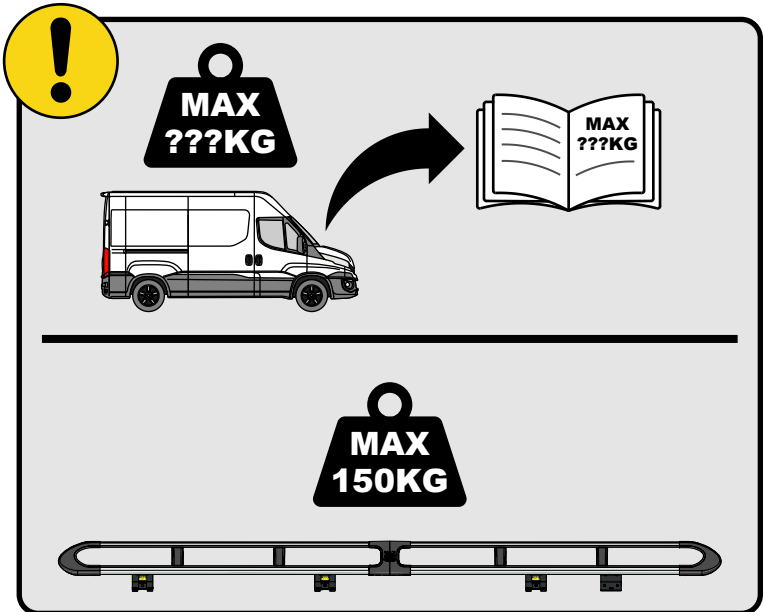
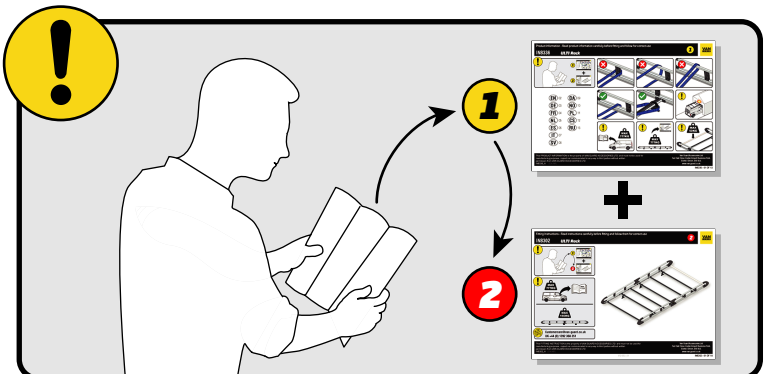


IN8472

ULTI Rack+



 Customercare@van-guard.co.uk
UK +44 (0) 1392 368 351

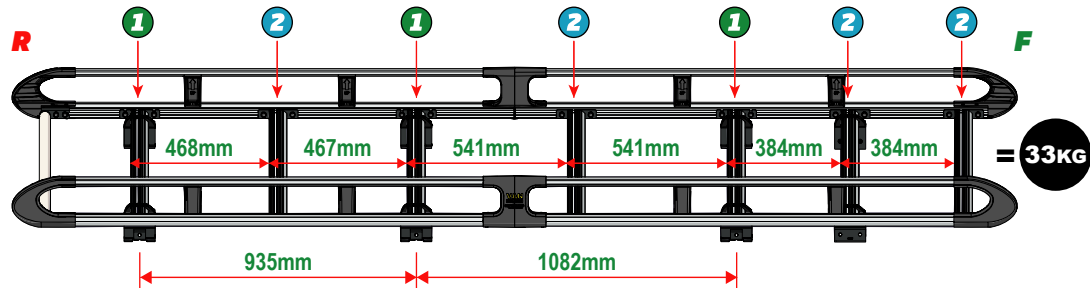
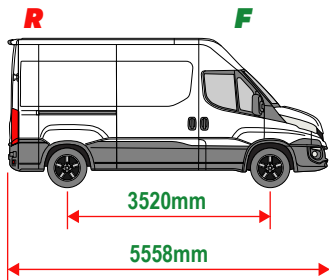
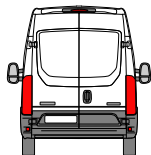


This FITTING INSTRUCTION is the property of VAN GUARD ACCESSORIES LTD. and must not be used for manufacturing purposes, copied nor communicated in any way to third parties without written permission from VAN GUARD ACCESSORIES LTD.
IN8472_A (CN:NR)

Van Guard Accessories Ltd
Fair Oak Close, Exeter Airport Business Park,
Exeter, Devon, EX5 2UL
www.van-guard.co.uk

VGUR-312

Iveco Daily: 2014 on
L2H2
Twin Rear Doors



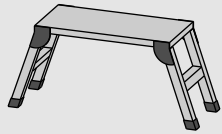
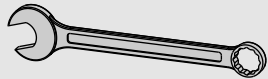
SUPPLIED COMPONENTS - CHECK ALL PARTS ARE PRESENT AND CORRECT BEFORE PROCEEDING (1 OF 2)

TOOLS REQUIRED

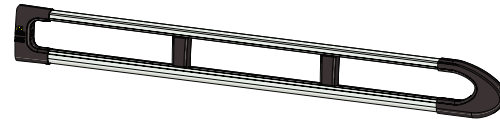
10MM X2



13MM X1



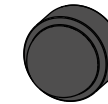
AS3543 X2
(3200 / A)



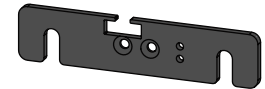
MA6118 X14



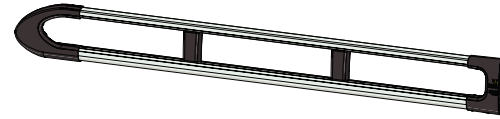
FX4241 X32



ME1622 X4



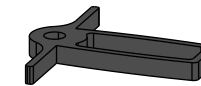
AS3542 X2
(3200 / B)



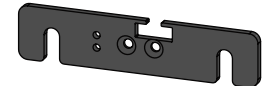
FX4008 X1



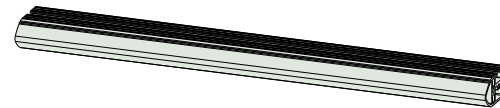
MA6145 X1



ME1623 X4



ME1627 X7
(1354mm)



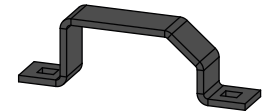
FX4001 X2
(M8X40)



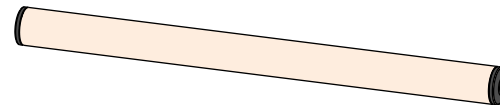
FX4235 X28
(M5X25)



ME0203 X8



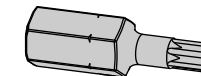
AS3159 X1
(1340mm)



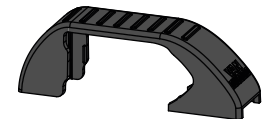
MA6007 X4



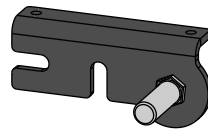
FX4248 X1
(T25)



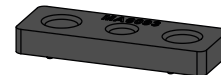
MA6065 X8



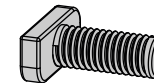
AS3590 X1



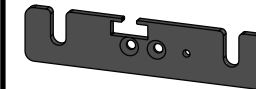
MA6093 X14



FX4239 X32
(M8X20)



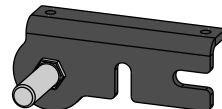
ME1620 X3



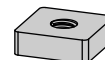
FX4016 X26
(M6)



AS3591 X1



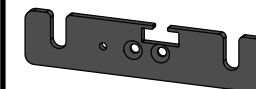
ME0316 X14



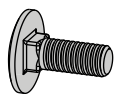
FX4240 X32
(M8)



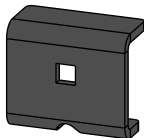
ME1621 X3



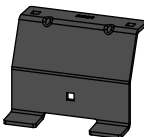
FX4042 X16
(M6X16)



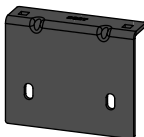
ME0010 X6



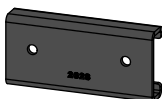
ME2621 X6



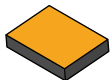
ME2627 X2



ME2628 X2



MA6016 X12

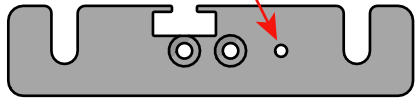


FX4015 X10
(M6X30)



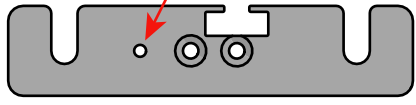
01

1L



X3

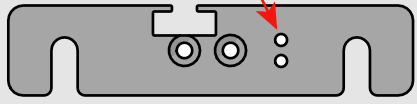
1R



X3

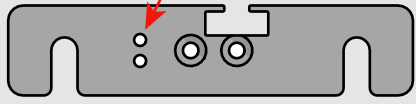


2L

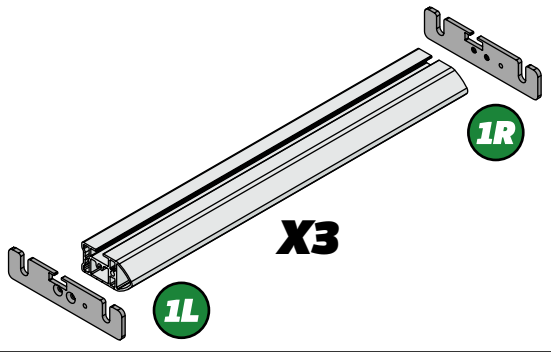


X4

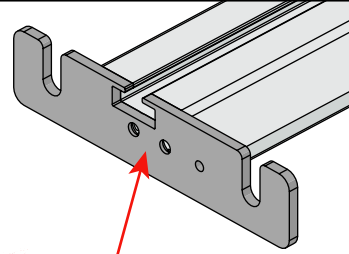
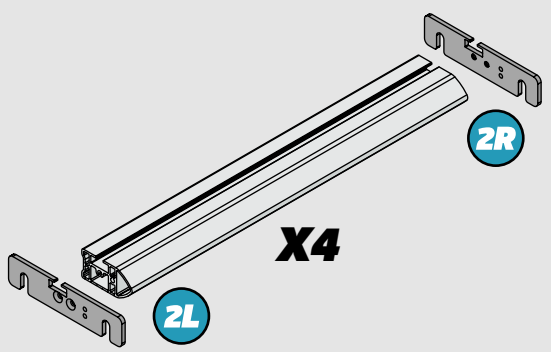
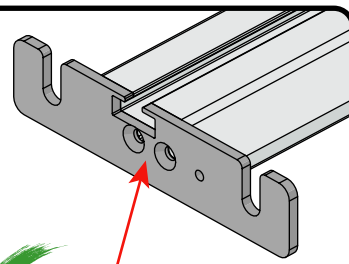
2R



X4

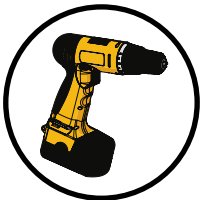


02

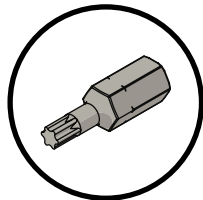


03

01

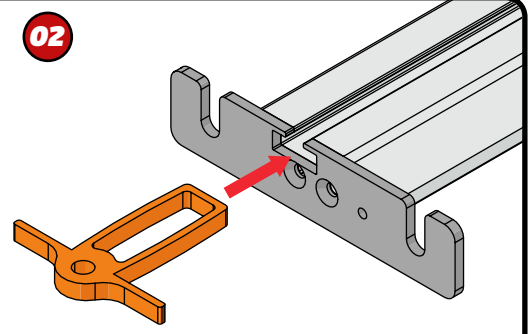


+

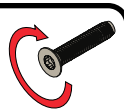


FX4248

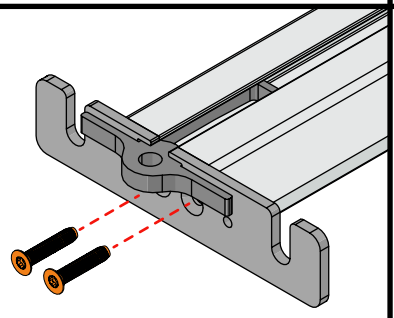
02



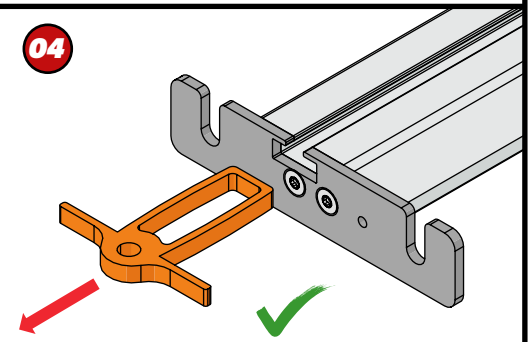
03



11Nm



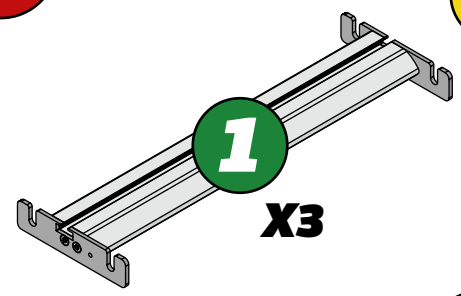
04



04

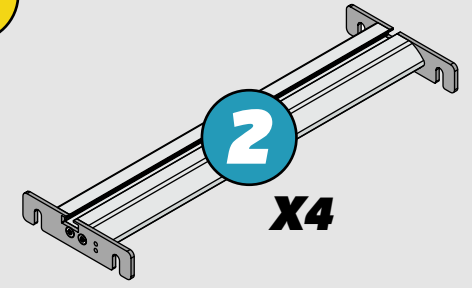


1

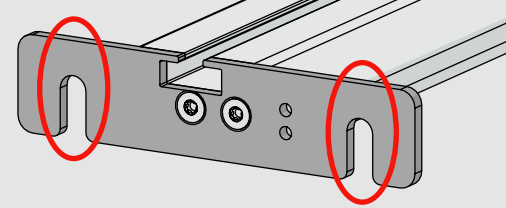
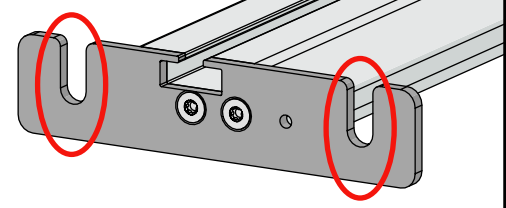


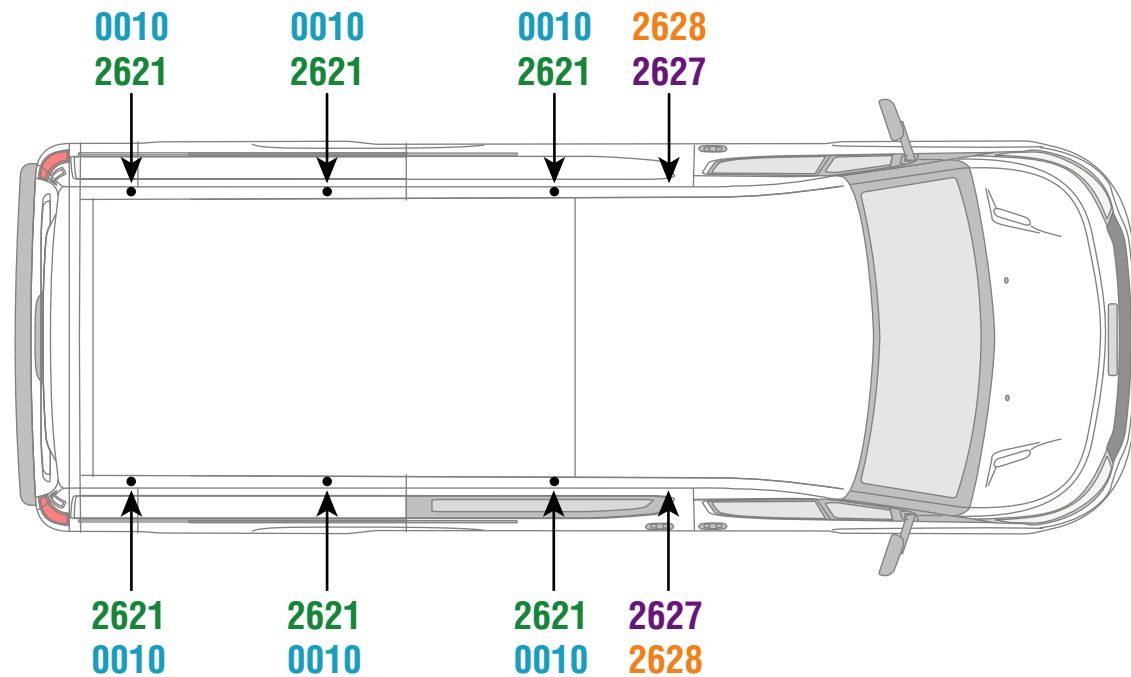
X3

2

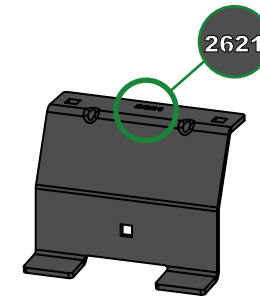


X4

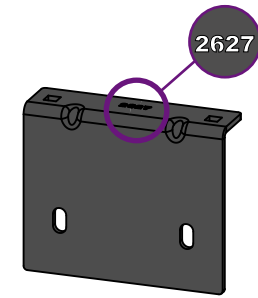


05

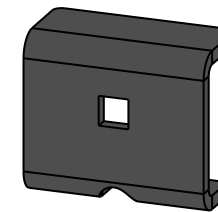
2621



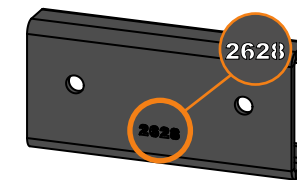
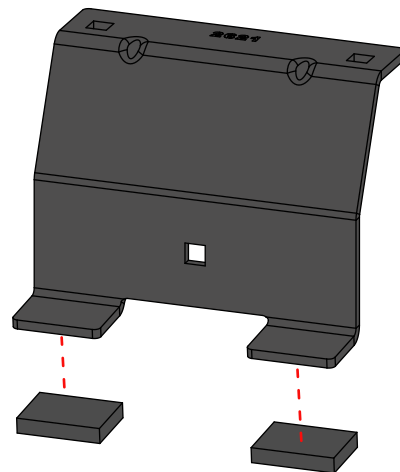
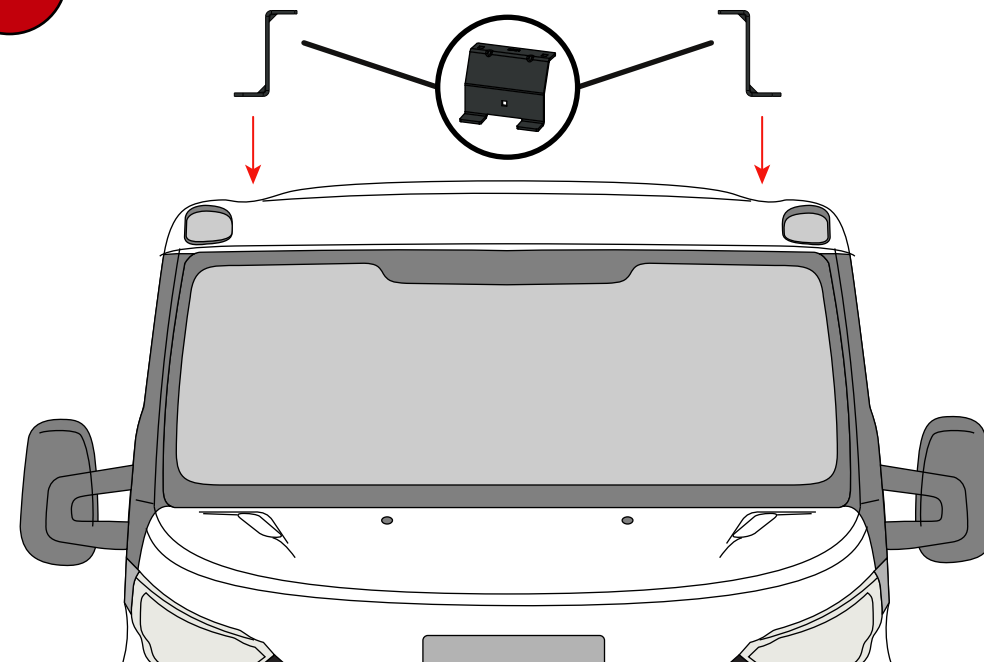
2627



0010

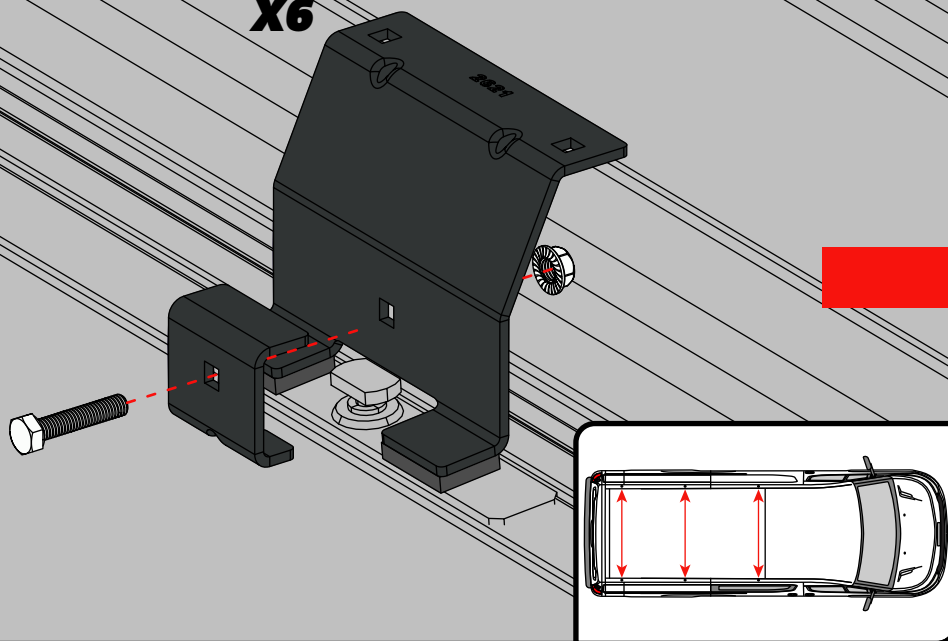
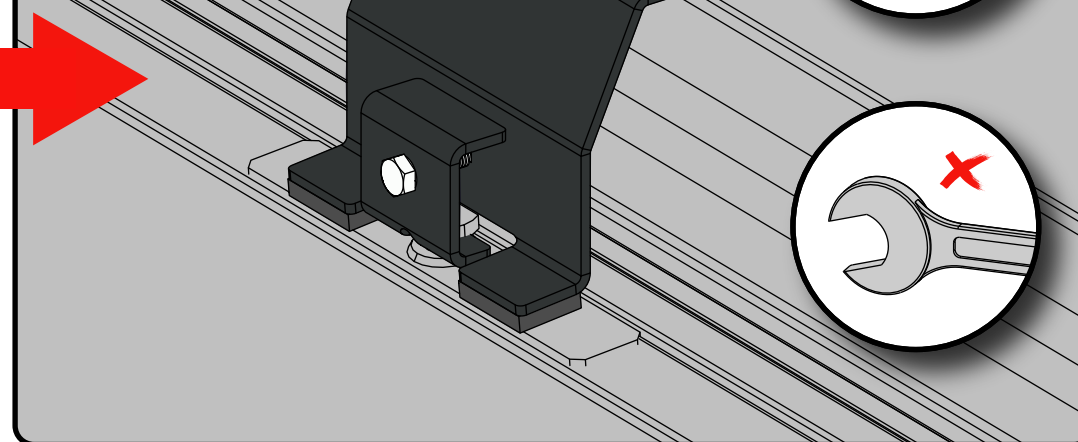
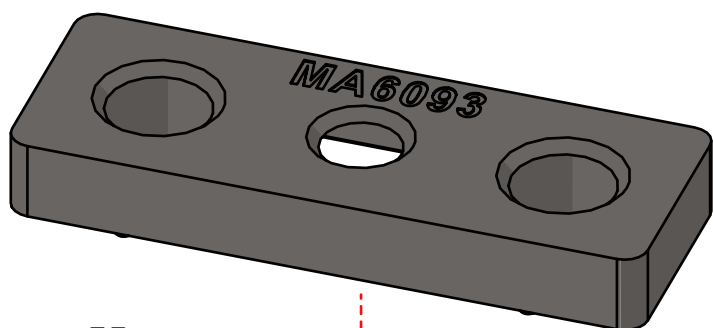
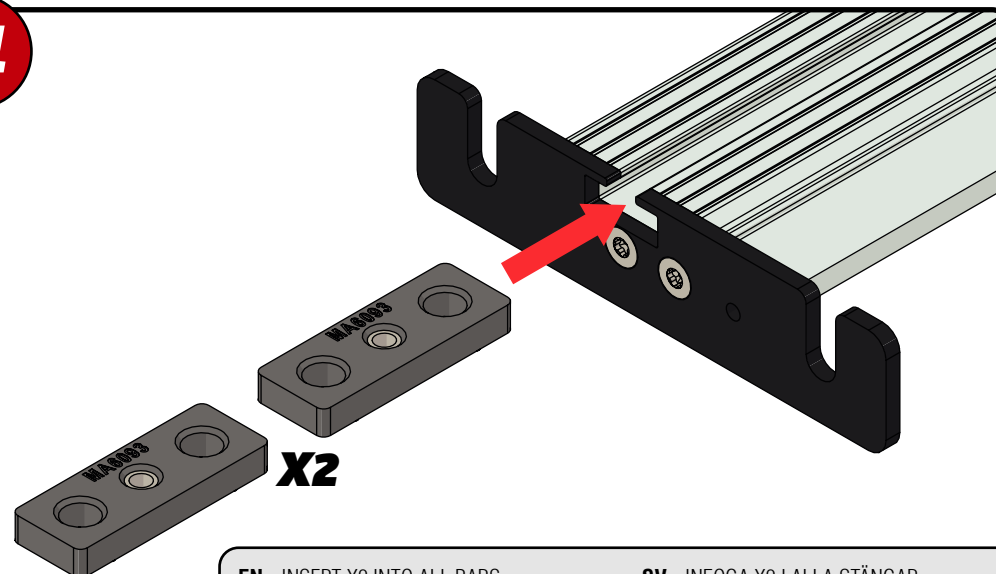


2628

**06****07**

EN - STICK GASKETS TO ALL BRACKETS
 DE - KLEBEN SIE DIE DICHTUNG AN ALLEN HALTERUNGEN
 FR - COUSSINETS ADHÉSIFS À TOUS LES SUPPORTS
 NL - PLAK PAKKING OP ALLE BEUGELS
 ES - PEGA LAS ALMOHADILLAS A TODOS LOS SOPORTES
 IT - ADESIVI GUARNIZIONI A TUTTE LE STAFFE

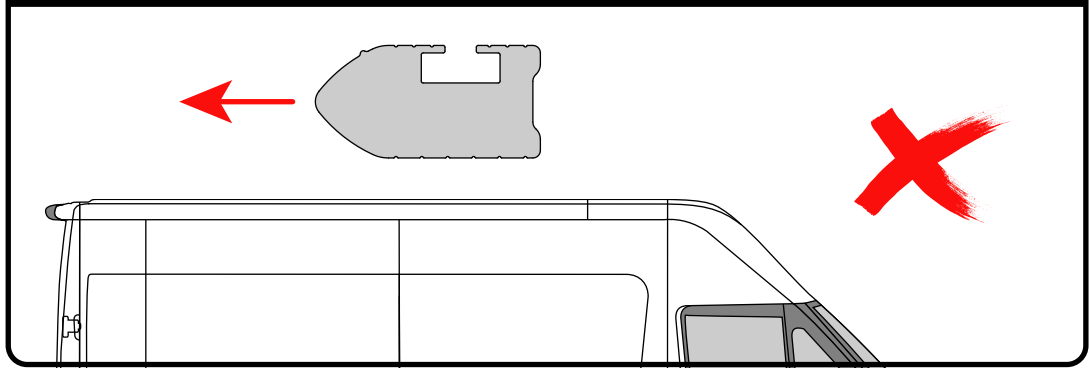
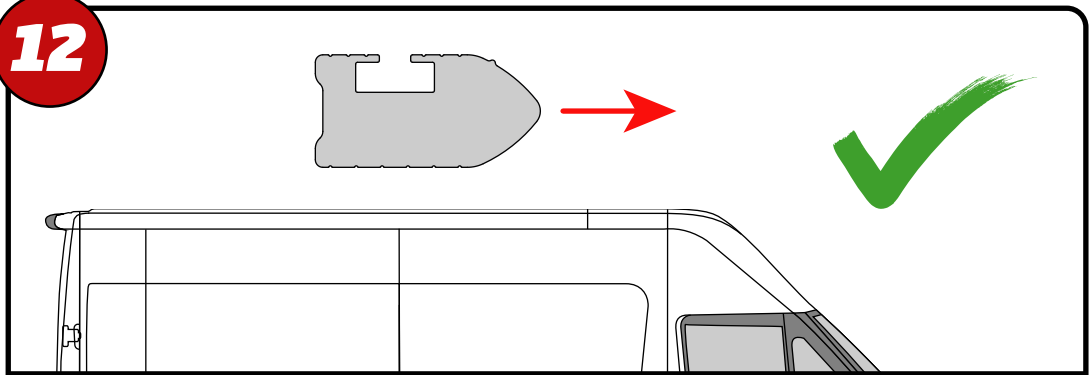
SV - FÄST GUMMI PÅ ALLA FÄSTEN
 DA - KLÆB GUMMI PÅ ALLE BESLAG
 NO - PLIST GUMMI PÅ ALLE BRAKKETER
 PL - NAKLEJ USZCZELKI DO WSZYSTKICH WSPORNIKÓW
 CS - PŘILEPTE TĚSNĚNÍ NA VŠECHNY DRŽÁKY

08**X6****09****X6****10****X14****11****X2**

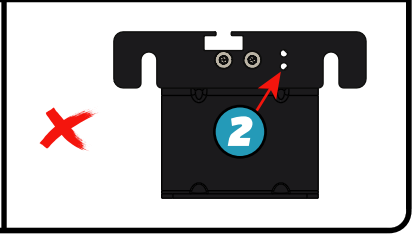
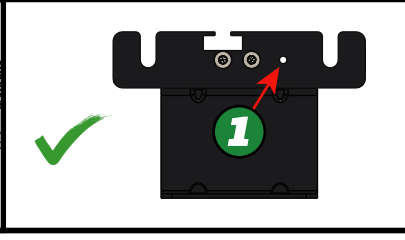
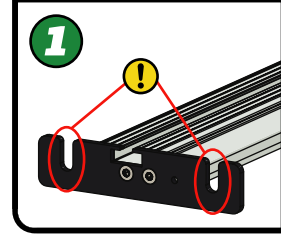
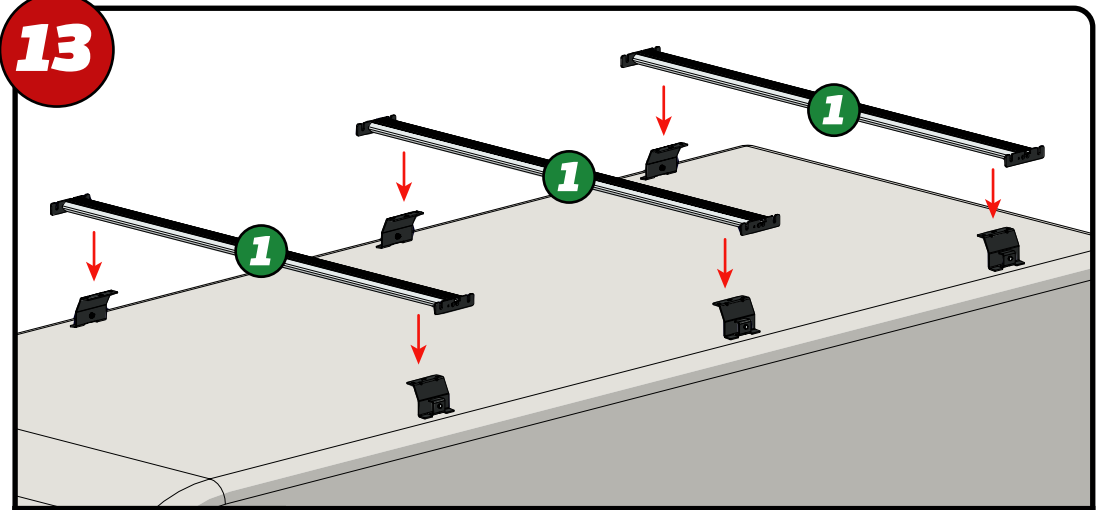
EN - INSERT X2 INTO ALL BARS
 DE - X2 IN ALLE STANGEN EINFÜGEN
 FR - INSÉRER X2 DANS TOUTES LES BARRES
 NL - PLAATS X2 IN ALLE BARS
 ES - INSERTAR X2 EN TODAS LAS BARRAS
 IT - INSERIRE X2 IN TUTTE LE BARRE

SV - INFOGA X2 I ALLA STÄNGAR
 DA - INDSÆT X2 I ALLE STÆNGER
 NO - SETT X2 INN I ALLE TAKSTENGER
 PL - WSTAW X2 DO WSZYSTKICH PRĘTÓW
 CS - VLOŽTE X2 DO VŠECH TYČÍ

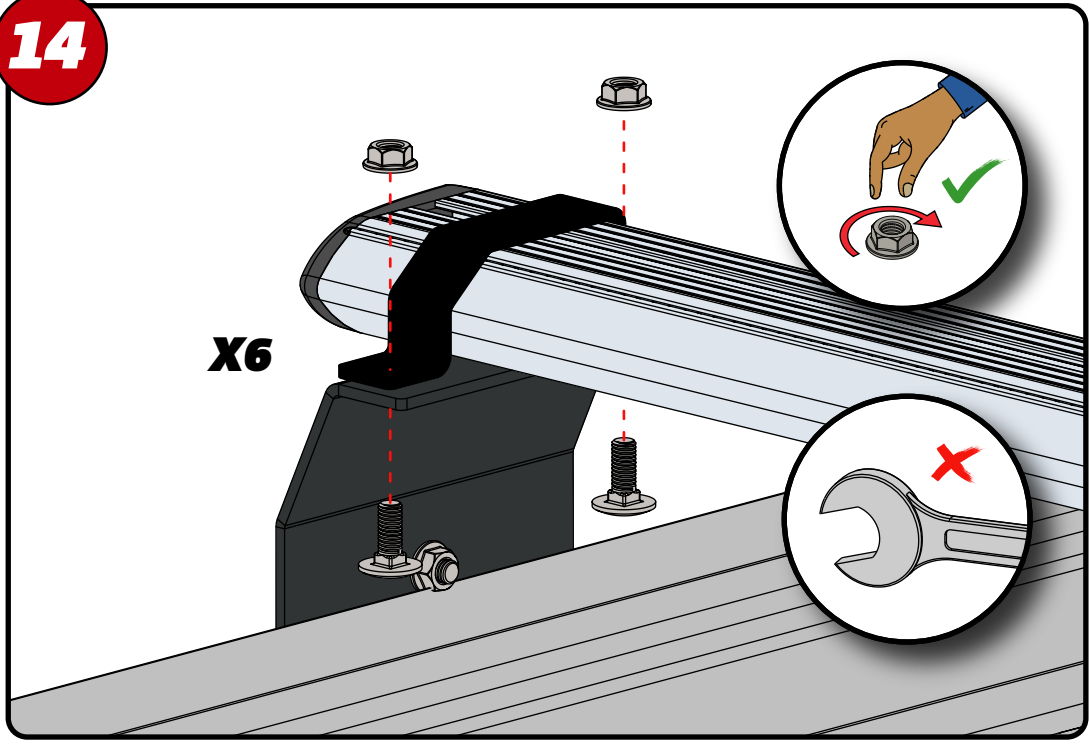
12



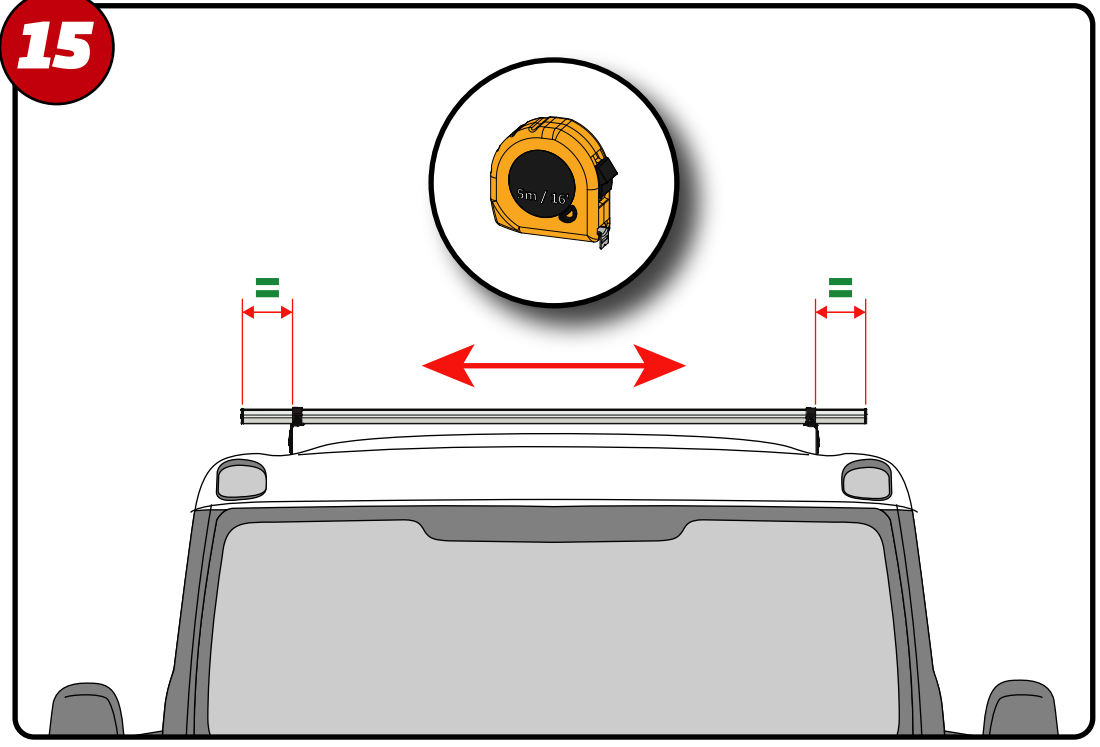
13



14



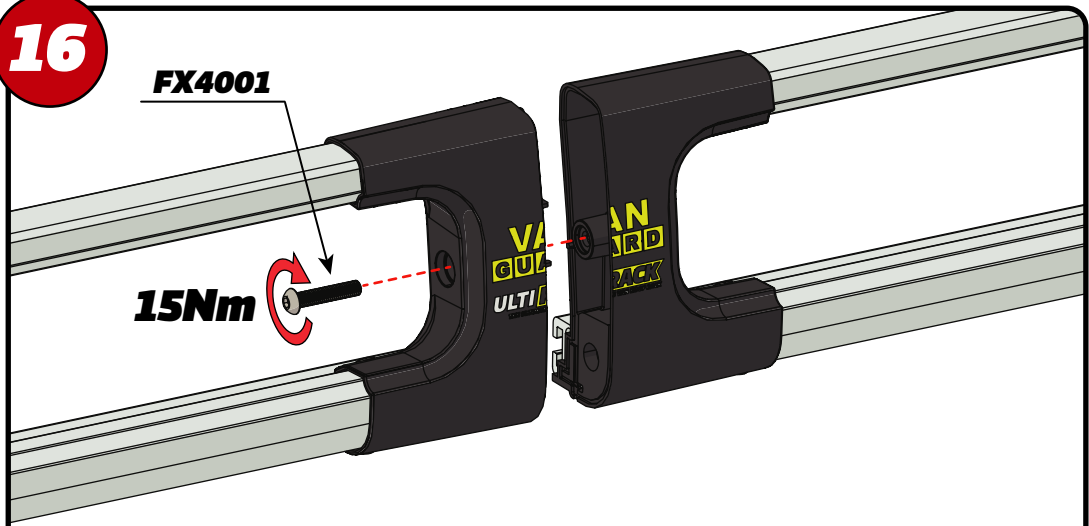
15



16

FX4001

15Nm



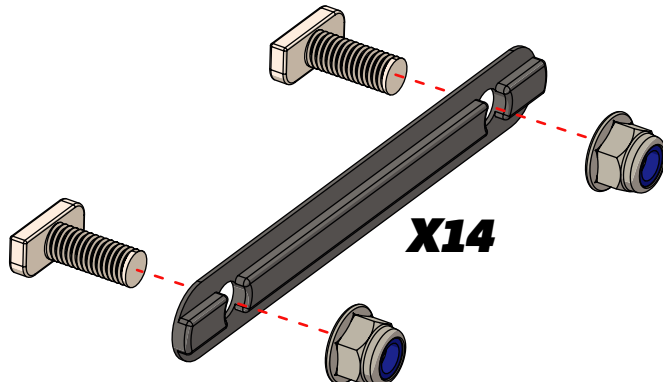
X2



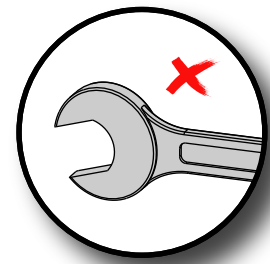
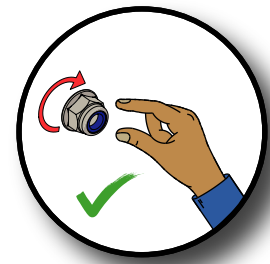
FX4008



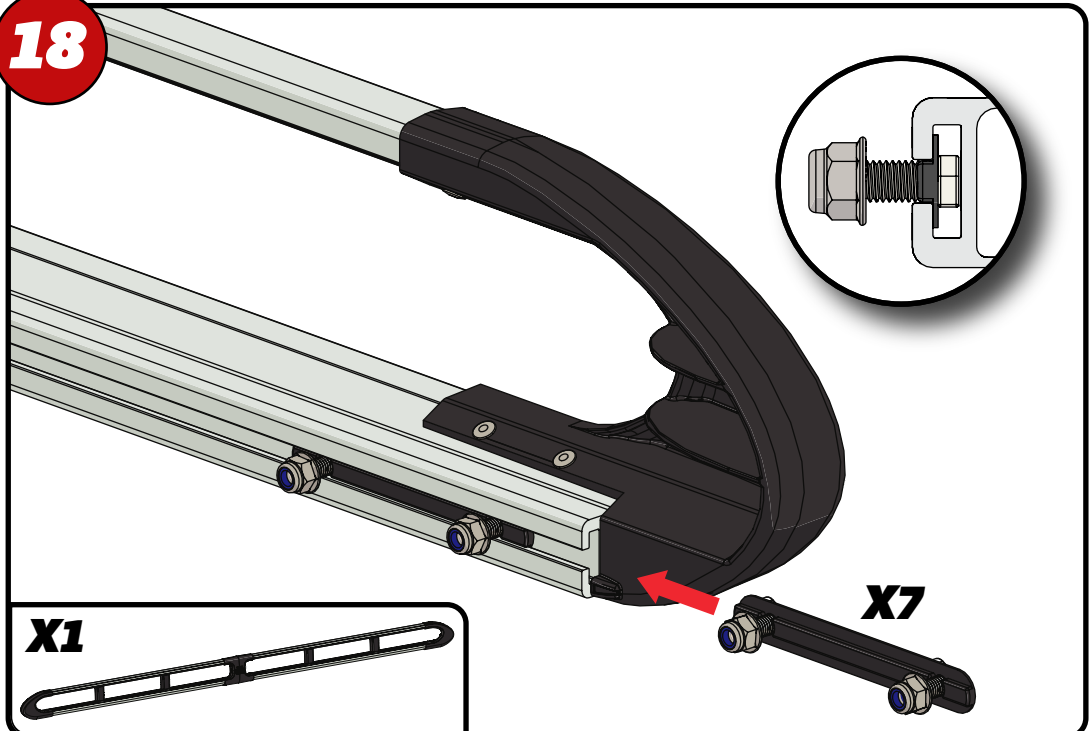
17



X14



18

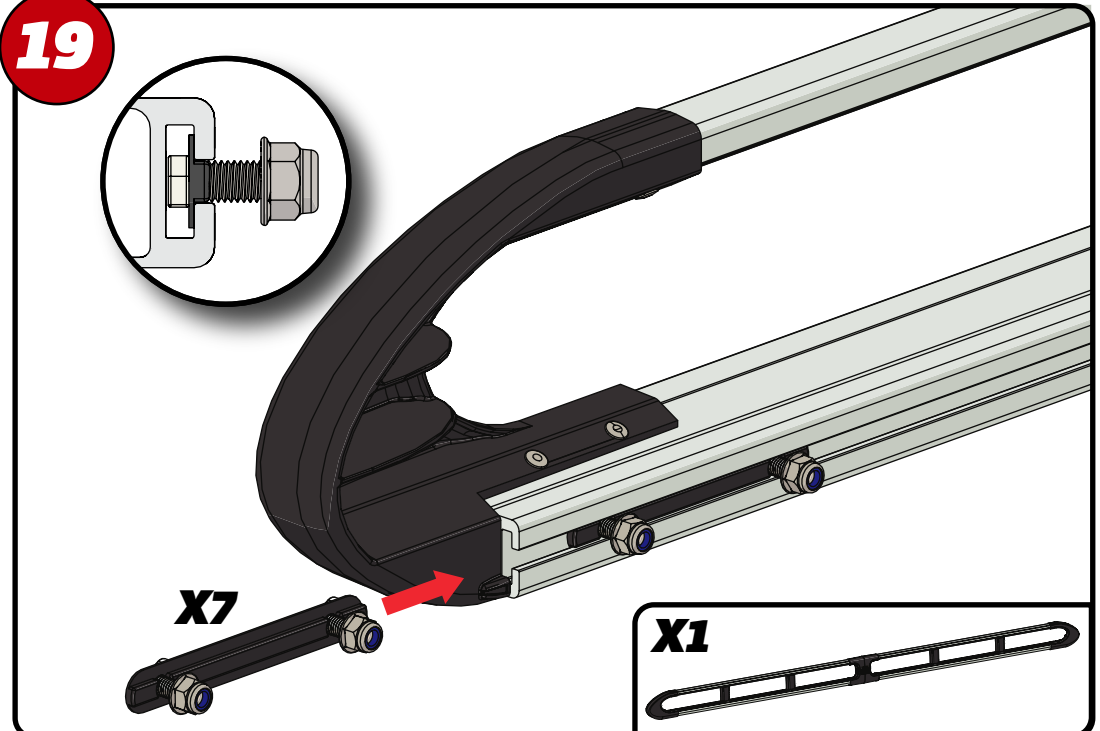


X7

X1



19

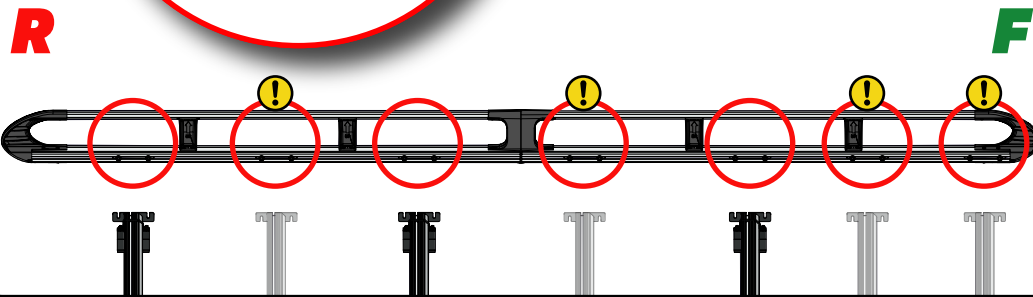
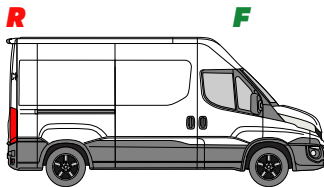
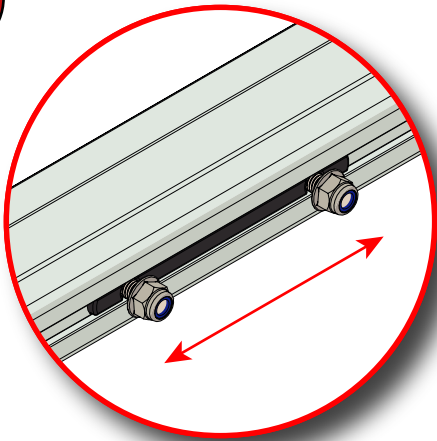


X7

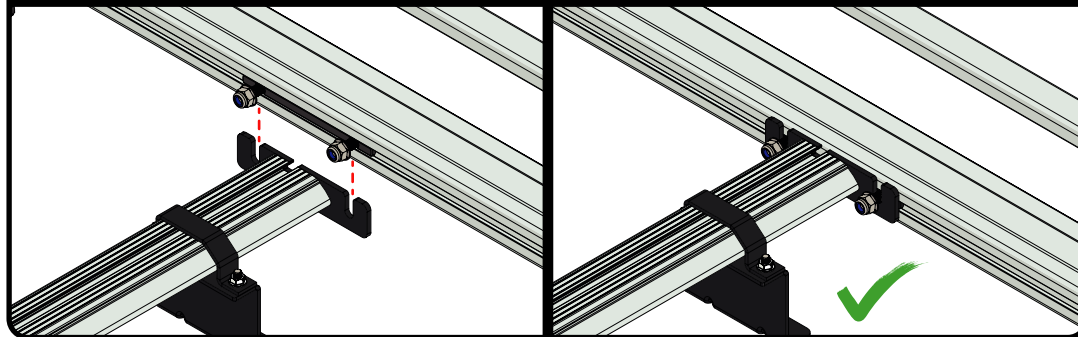
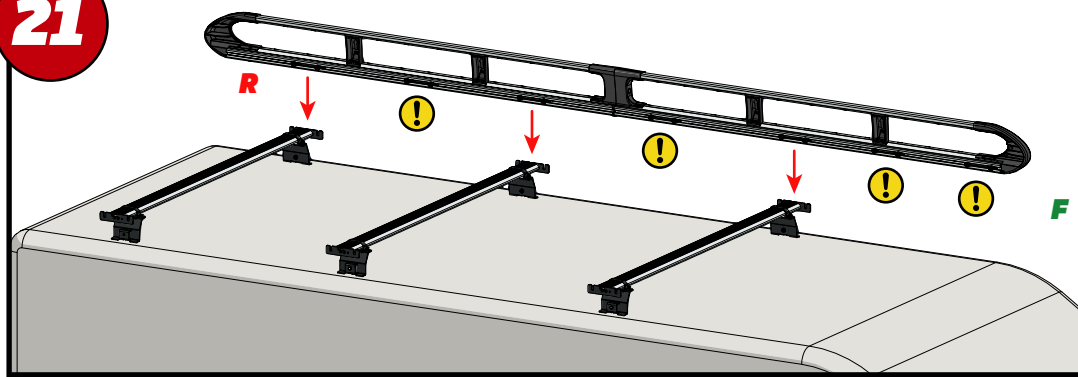
X1



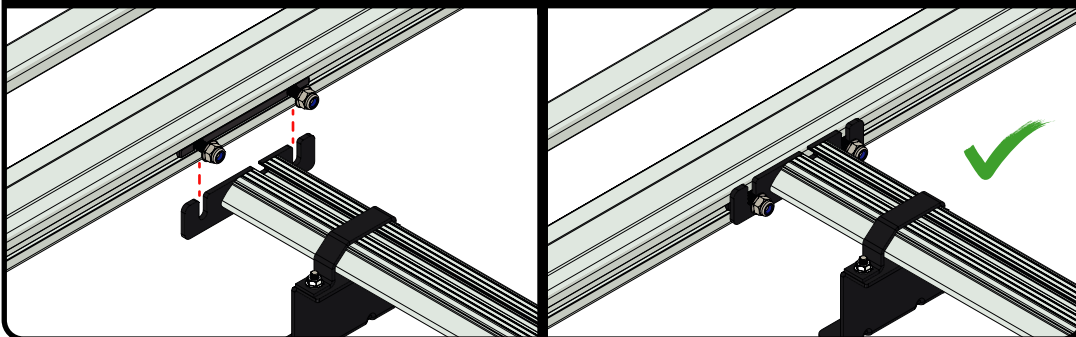
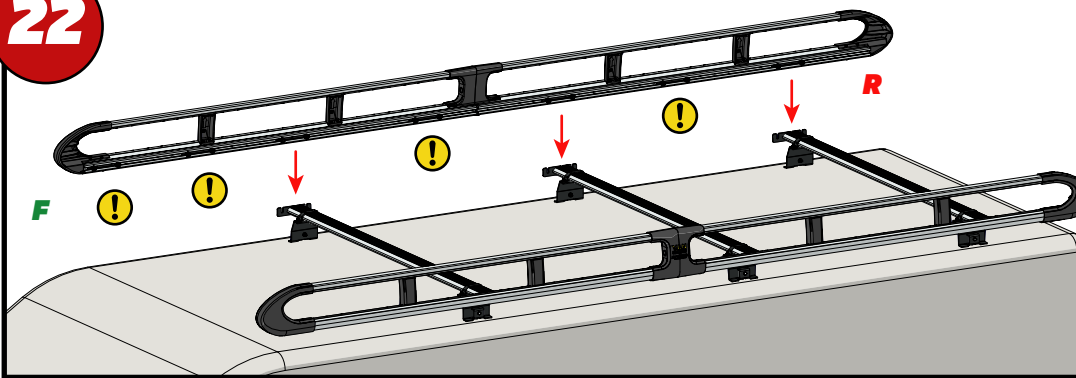
20



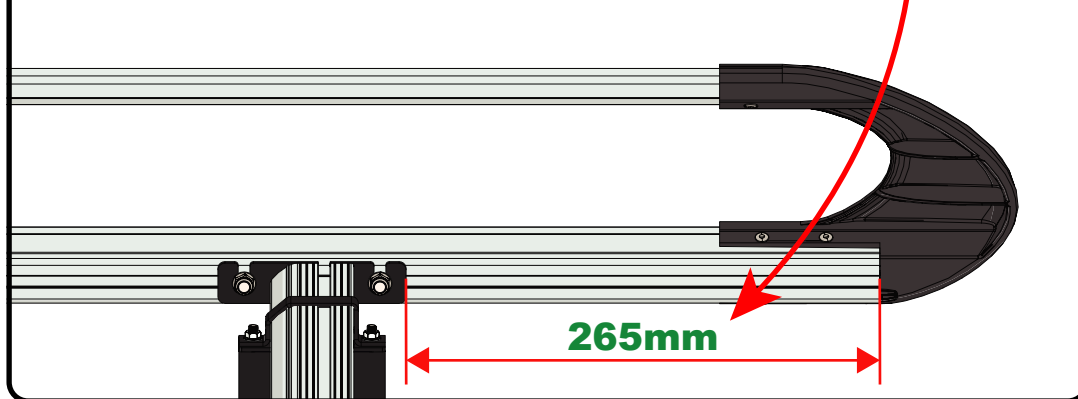
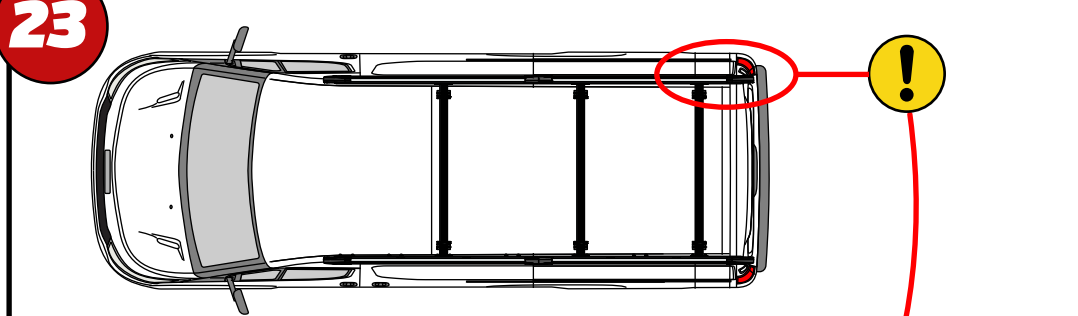
21



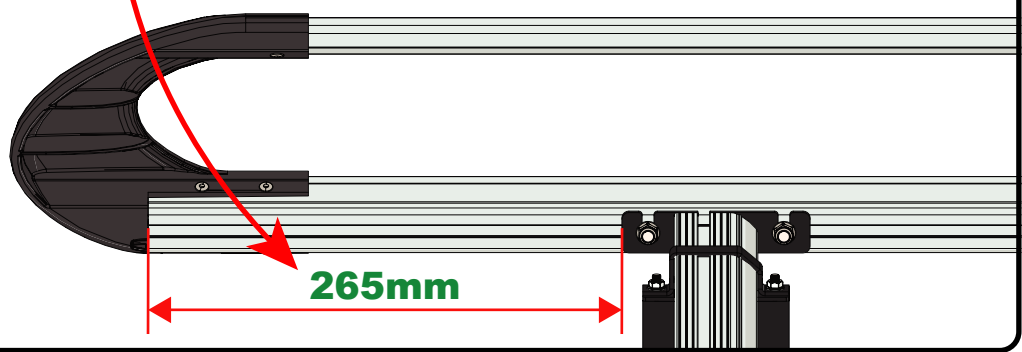
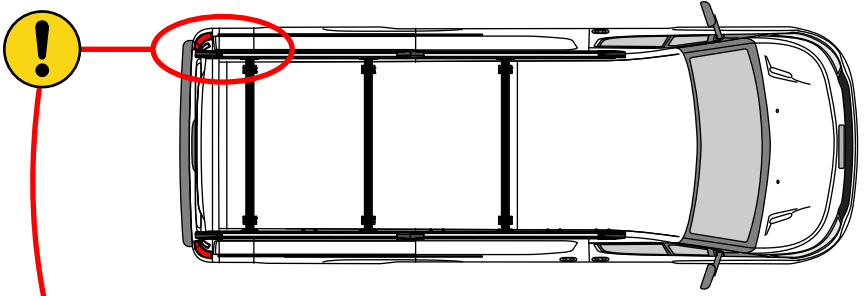
22



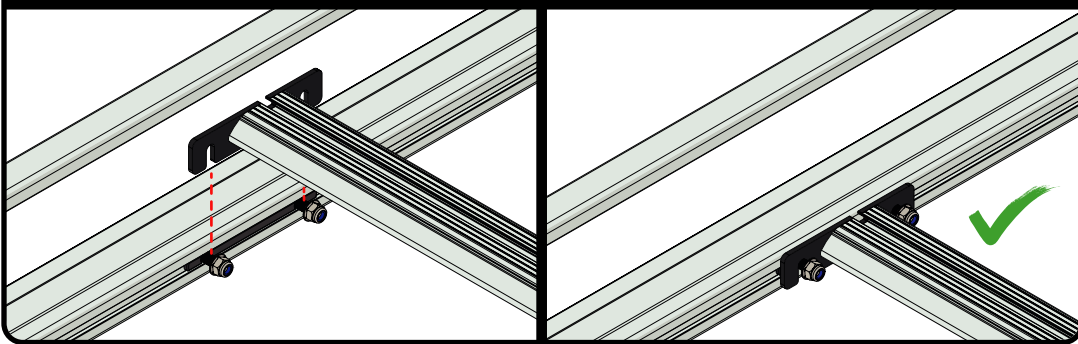
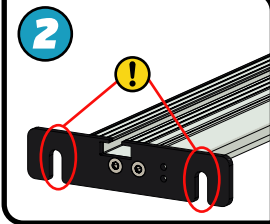
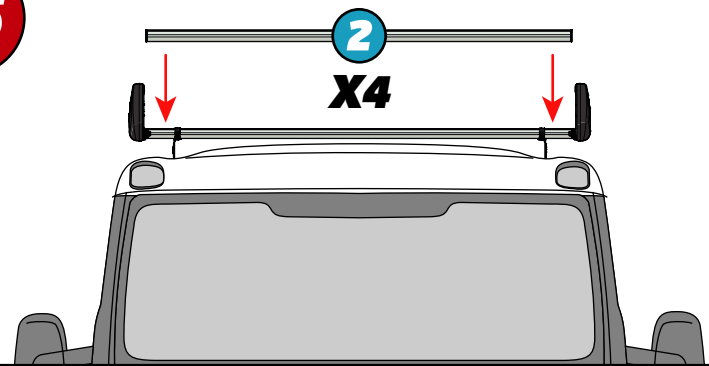
23



24

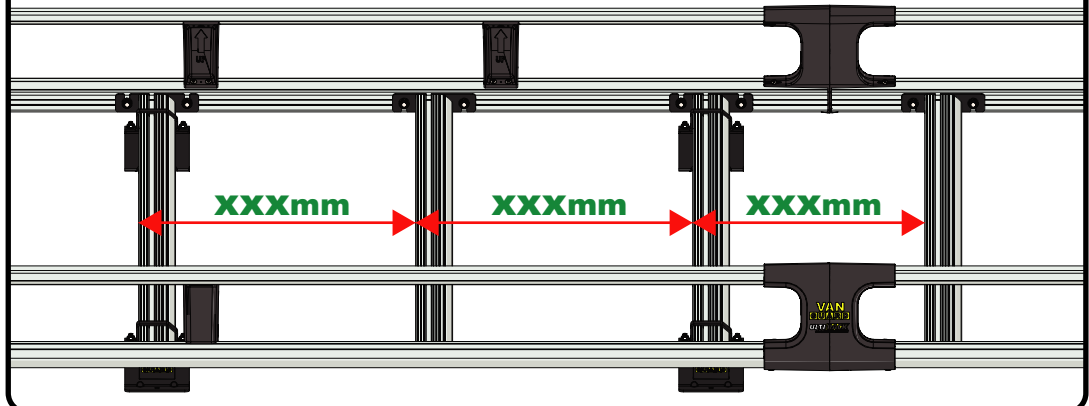
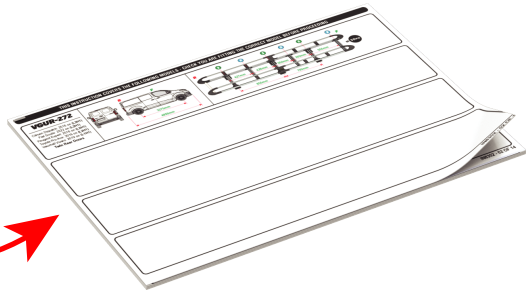


25

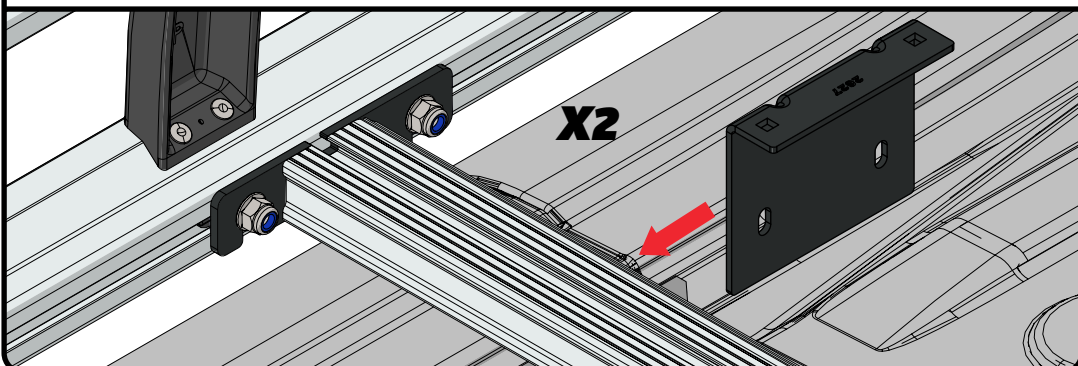
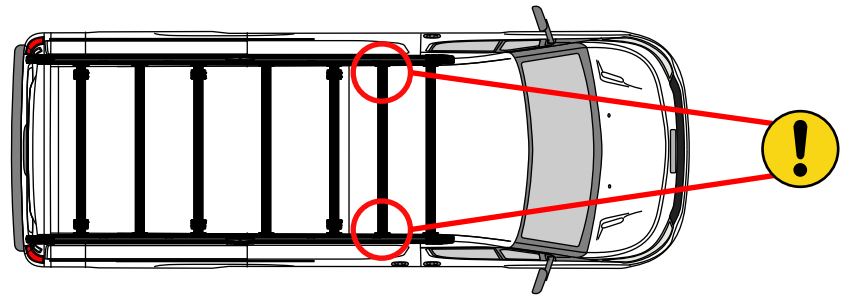


26

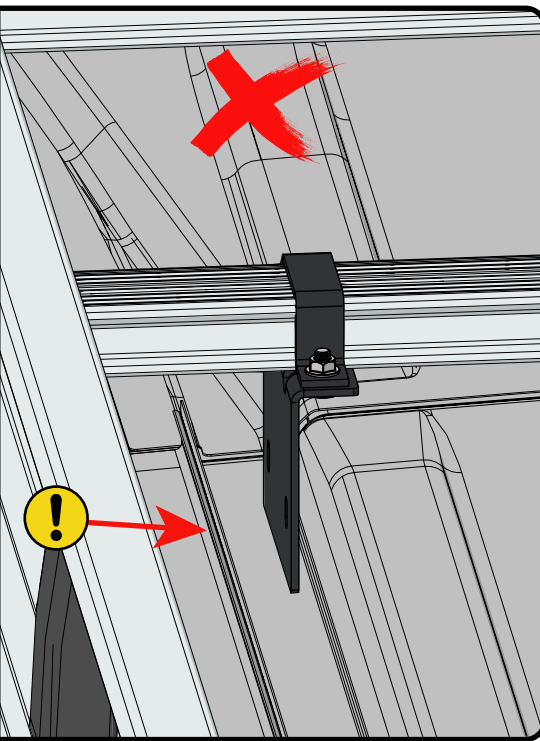
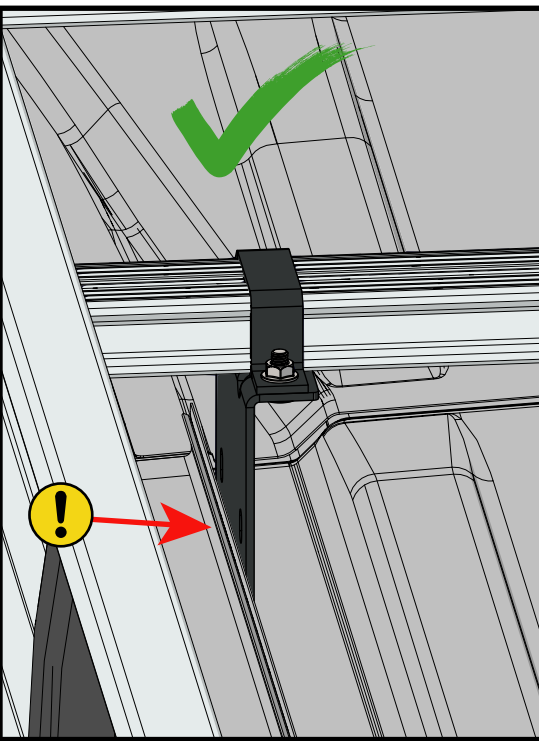
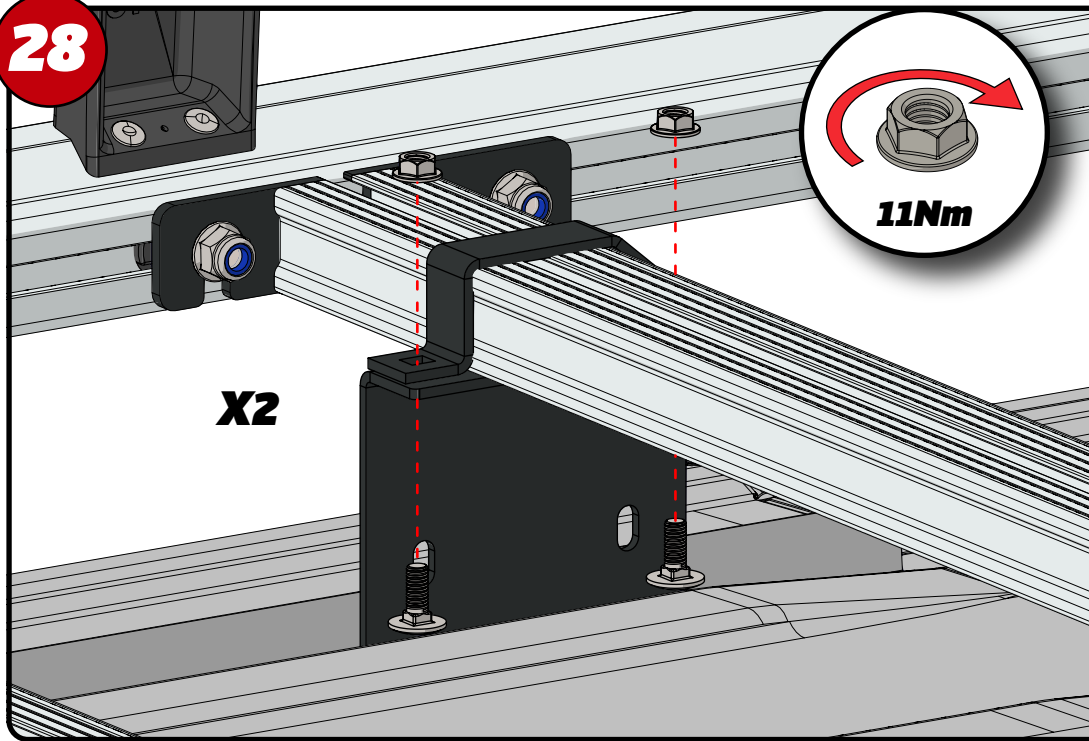
XXX = PAGE 2 OF 16



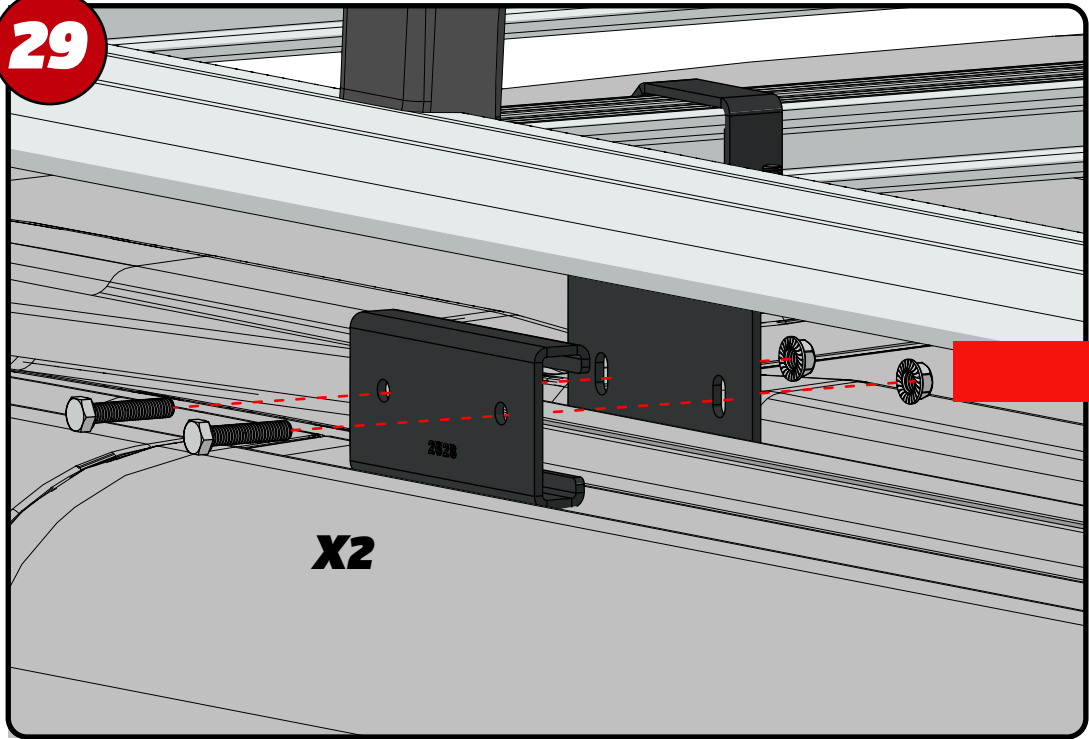
27



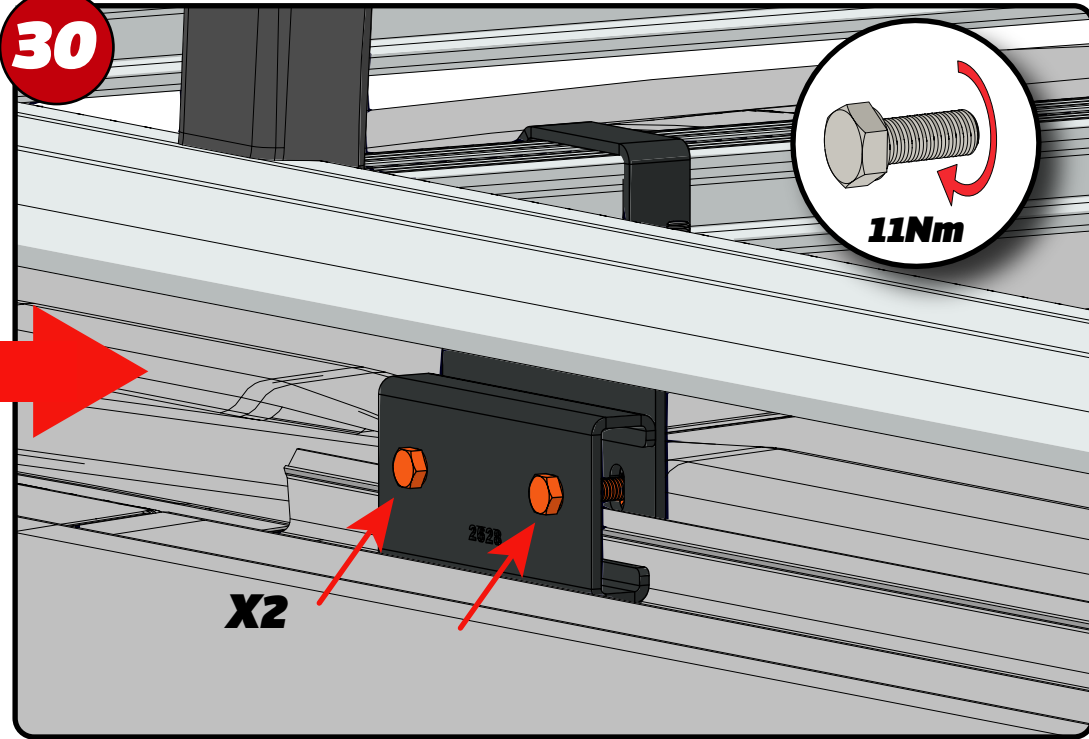
28

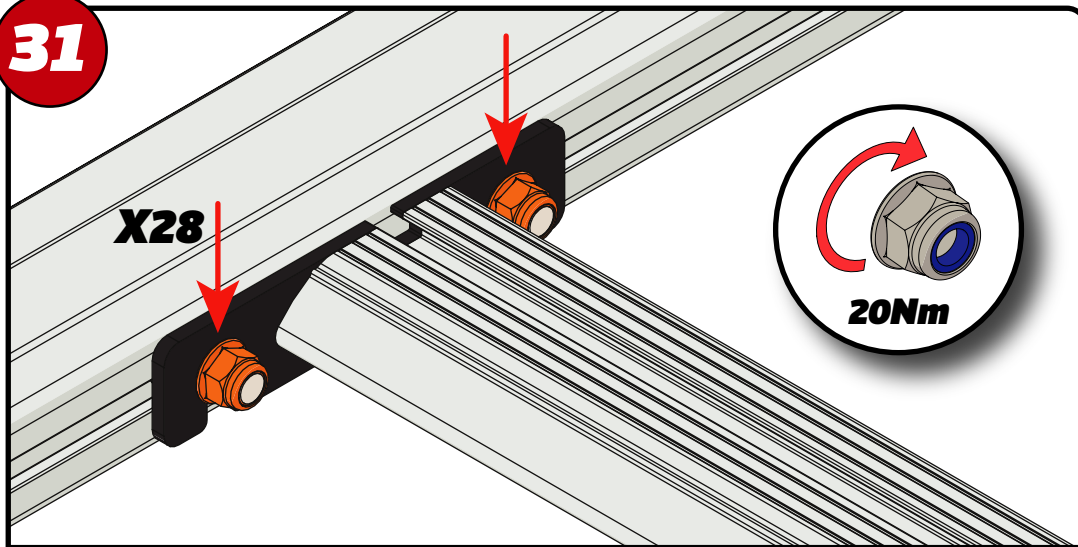
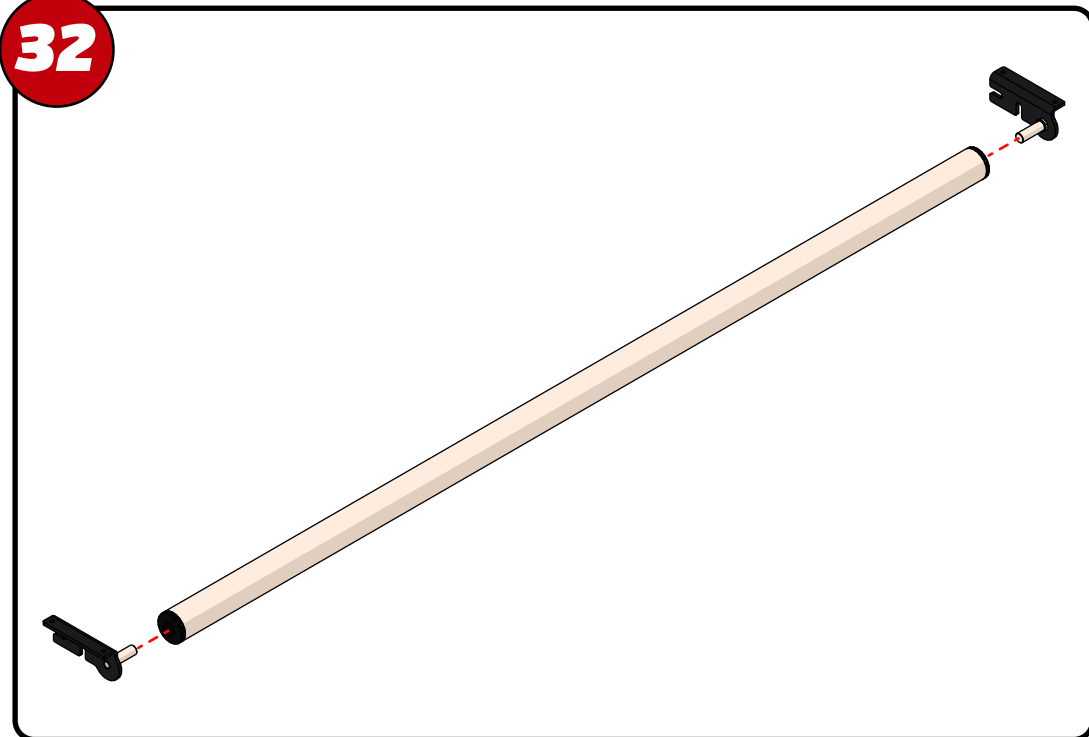
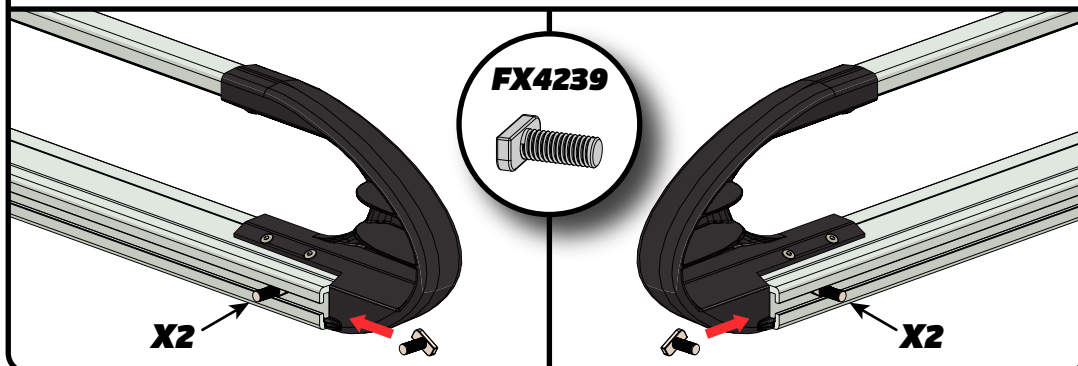
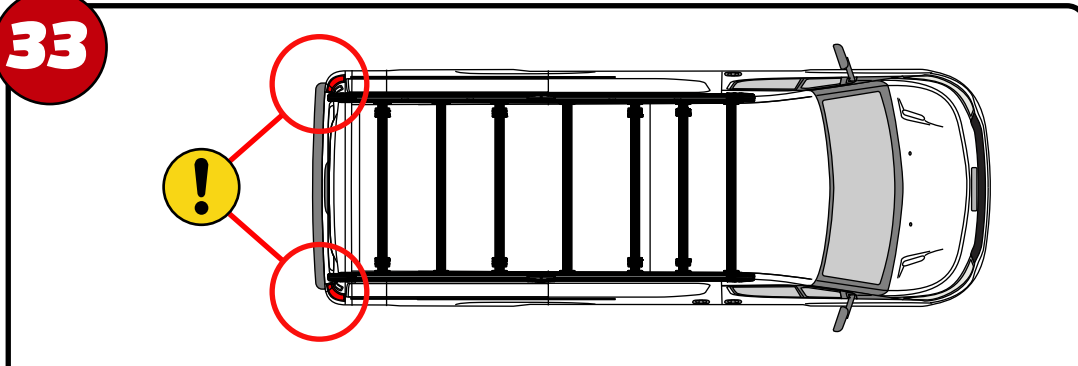
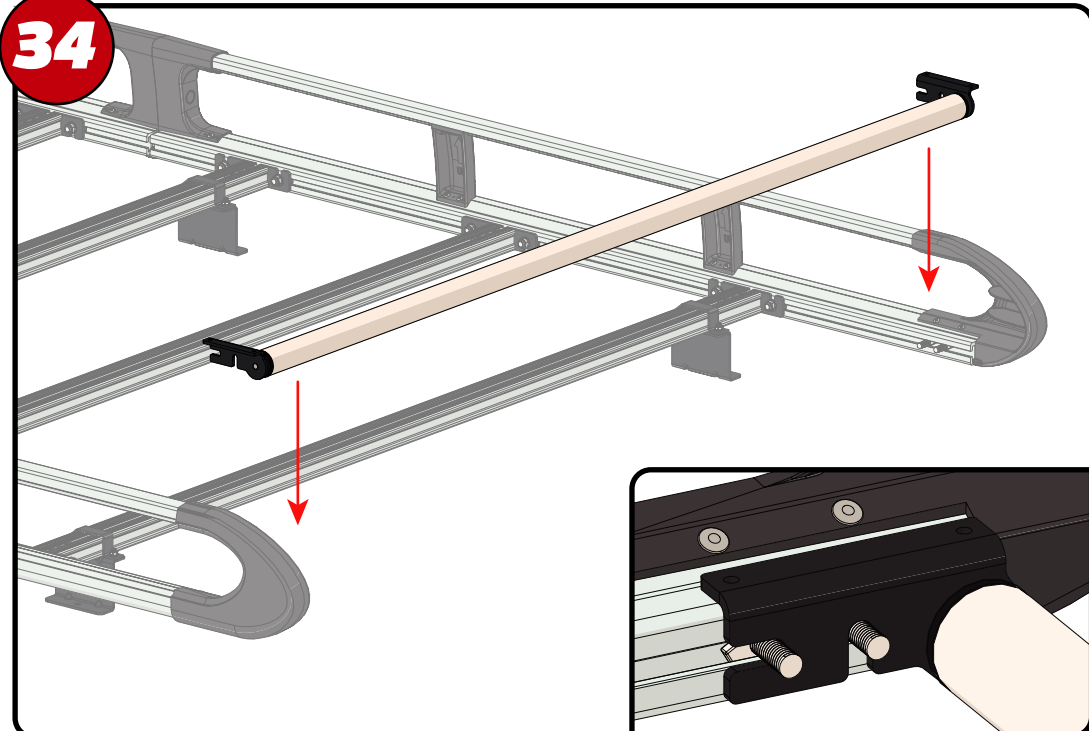


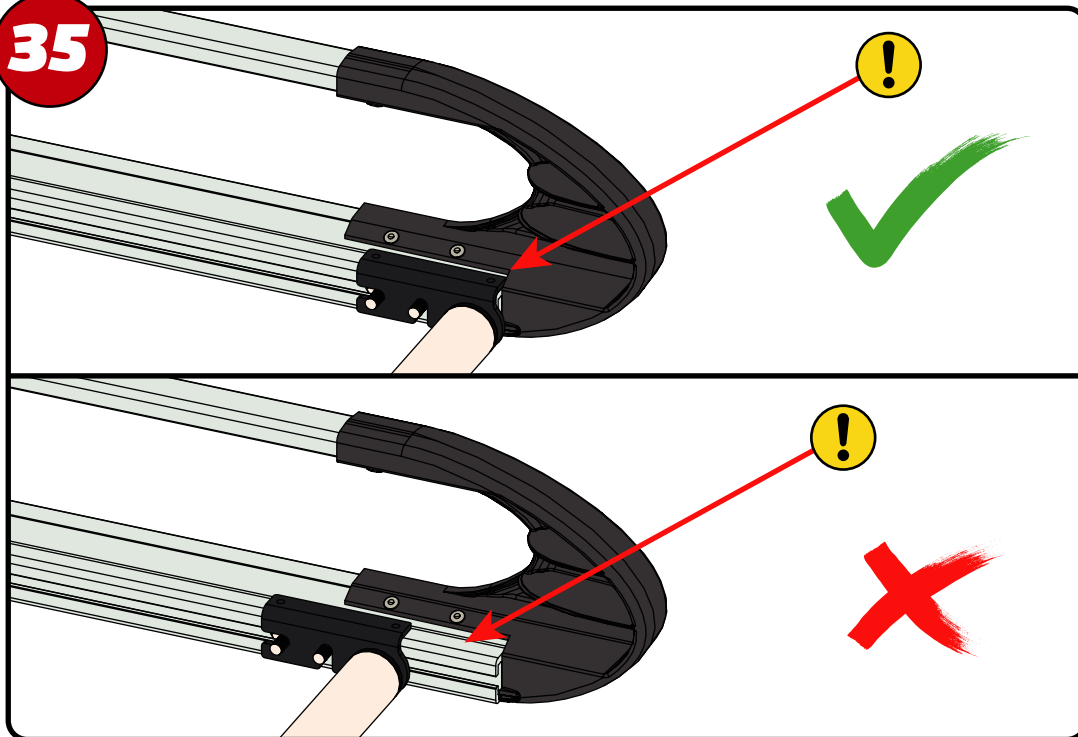
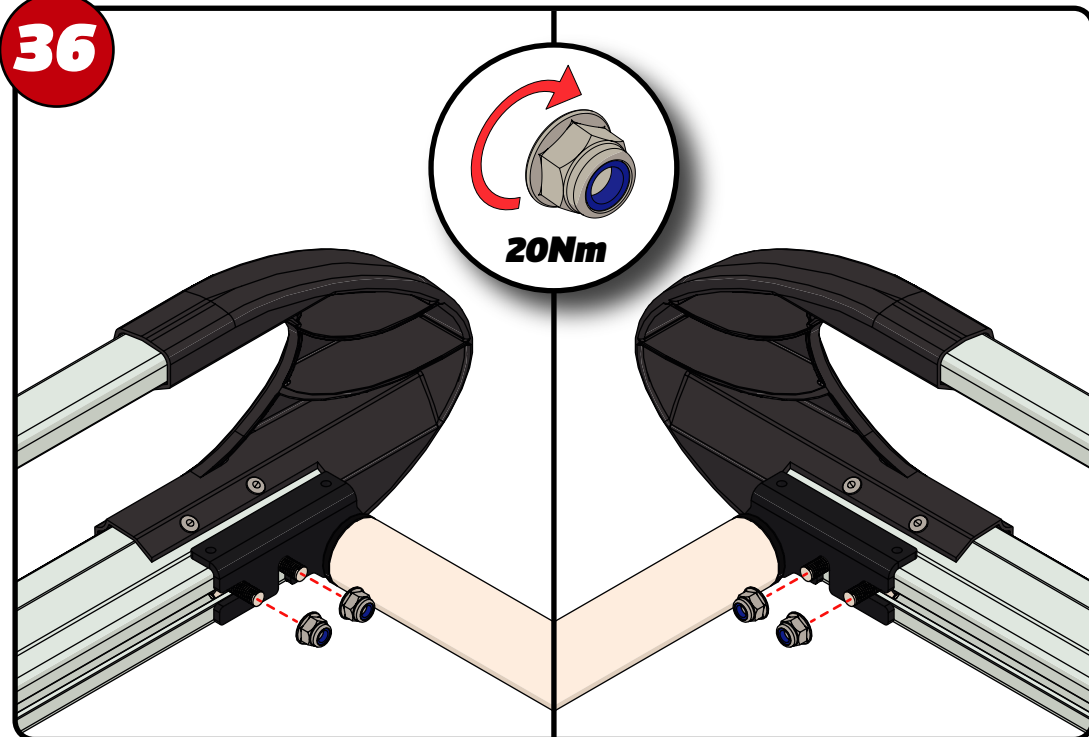
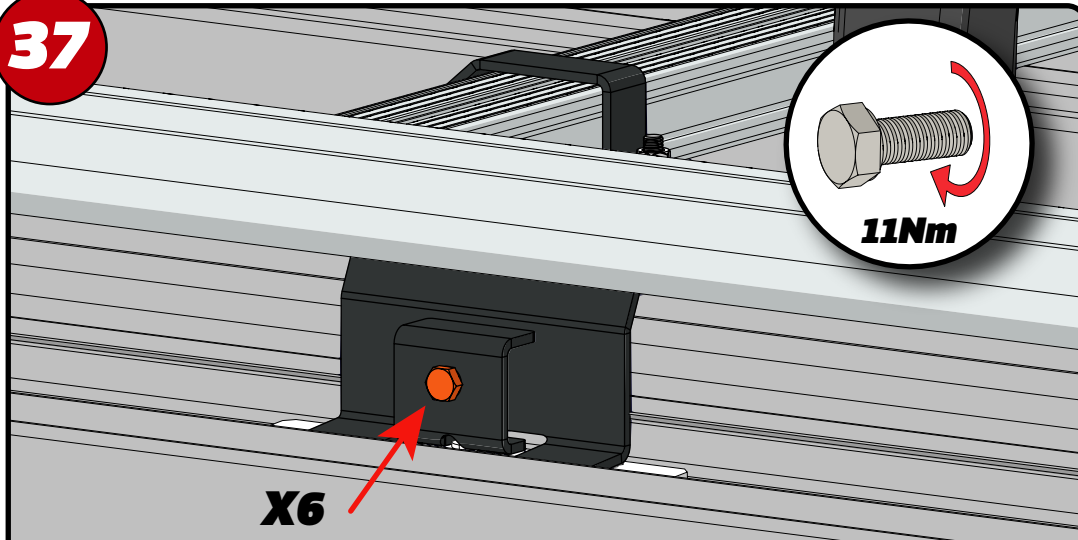
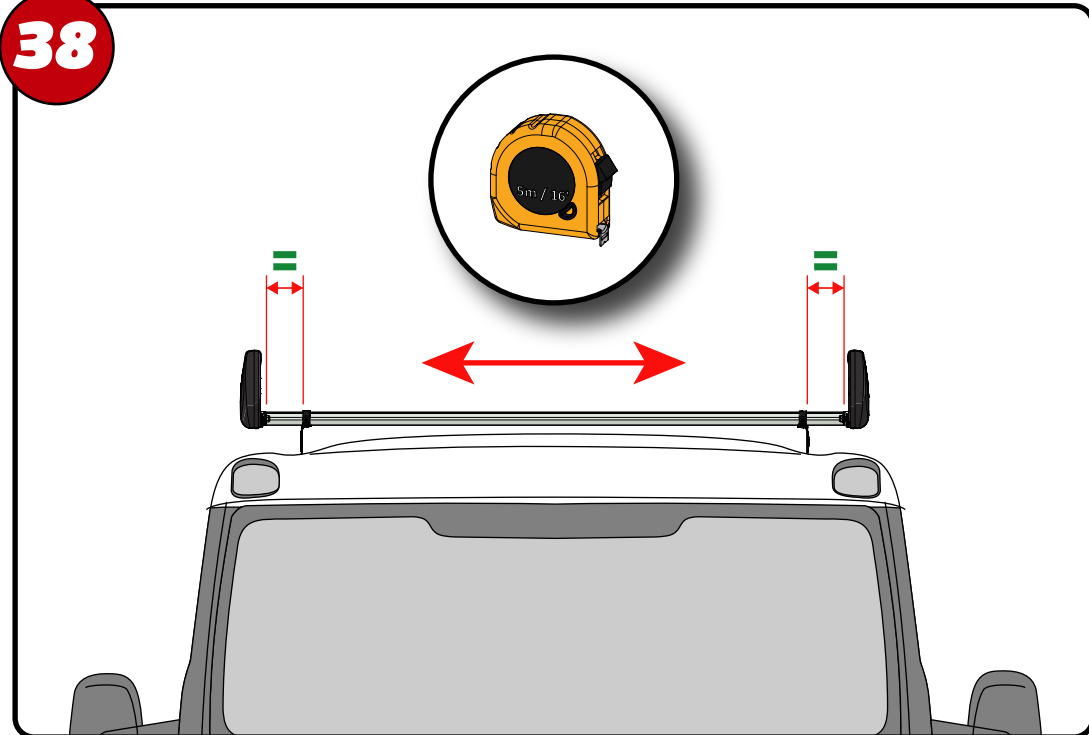
29



30



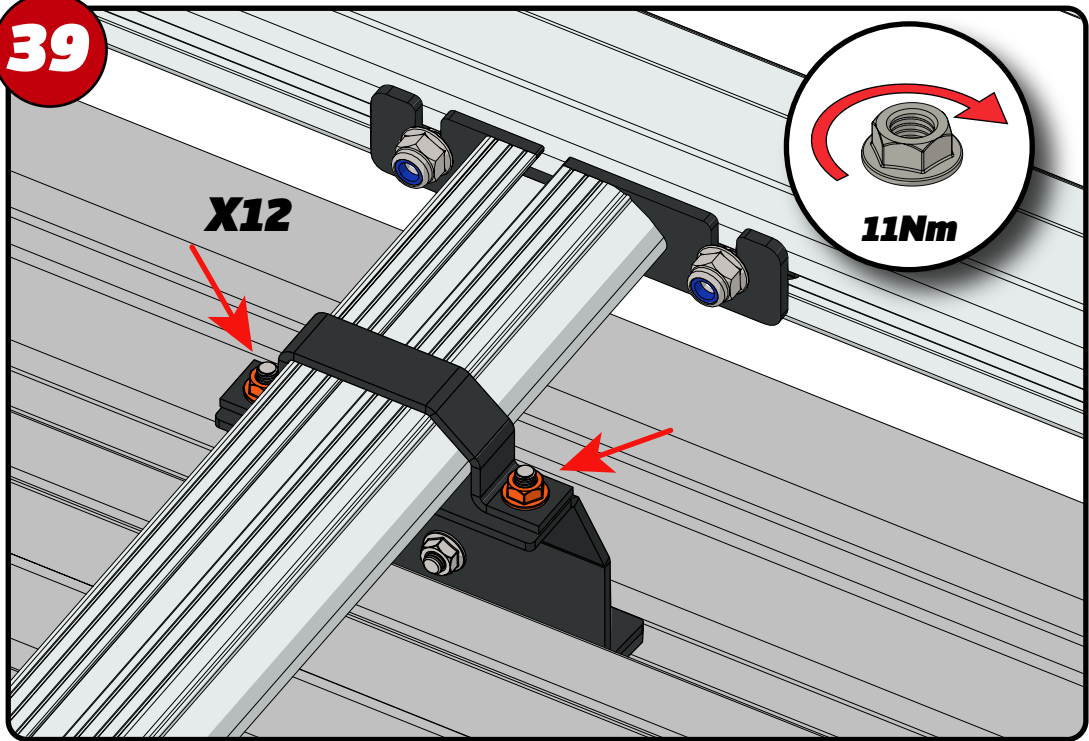
31**X28****20Nm****EN** - TIGHTEN ALL OF THE CROSS BARS**DE** - ALLE QUERSTANGEN FESTZIEHEN**FR** - SERREZ TOUTES LES BARRES TRANSVERSALES**NL** - DRAAI ALLE DWARSBALK VAN HET DAK AAN**ES** - APRIETE TODAS LAS BARRAS TRANSVERSALES**IT** - STRINGERE TUTTE LE BARRE TRASVERSALI**SV** - SKRU UPP ALLA KORSSTANGAR**DA** - SKRU ALLE TAGBØJLER OP**NO** - SKRU OPP ALLE TVERRSTENGER**PL** - DOKRĘCIĆ WSZYSTKIE POPRZECZKI**CS** - VŠECHNY PRÍČNÉ TYČE SEŠROUJTE**32****33****FX4239****X2****X2****34**

35**36****37****38**

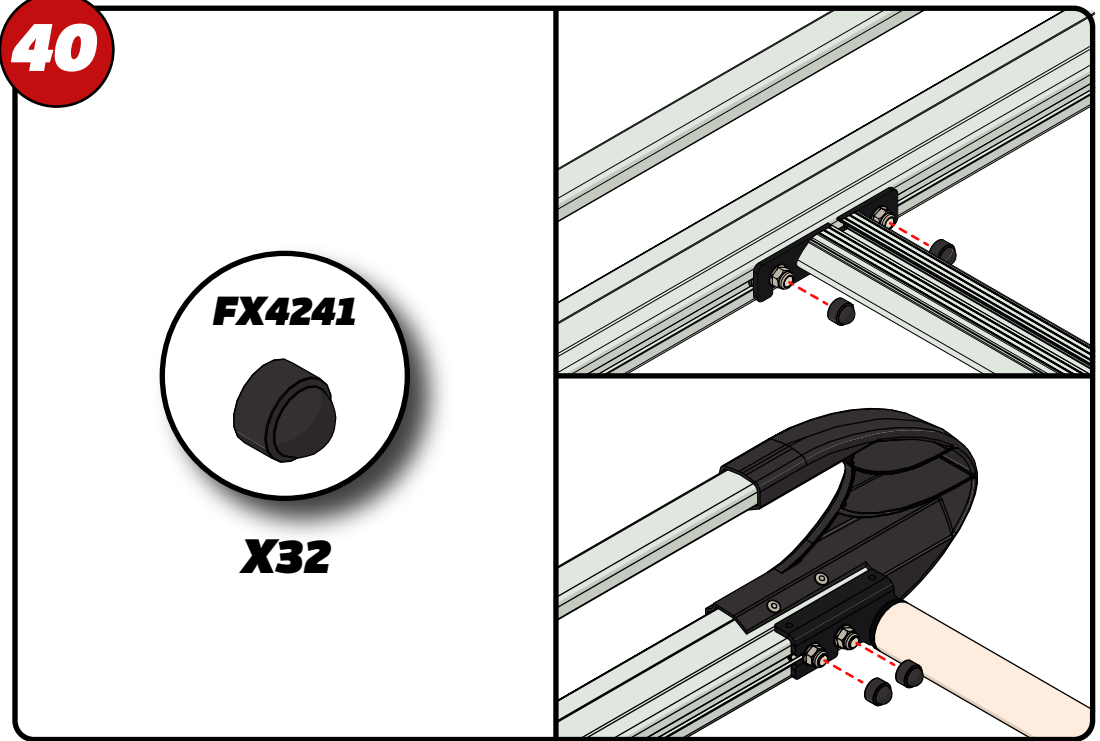
EN - HOLD THE BRACKET STRAIGHT WHILE TIGHTENING
 DE - HALTEN SIE DIE HALTERUNG BEIM FESTZIEHEN GERADE
 FR - TENIR LE SUPPORT DROITE PENDANT LE SERRAGE
 NL - BEUGEL RECHT HOUDEN TIJDENS HET AANDRAAIEN
 ES - MANTENGA EL SOPORTE RECTO MIENTRAS APRIETE
 IT - TENERE LA STAFFA DIRITTA DURANTE IL SERRAGGIO

SV - HÅLL FÄSTET RAKT MEDAN DU DRAR ÅT
 DA - HOLD BESLAGET LIGE, MENS DU STRAMMER
 NO - HOLD BRAKETEN RETT MENS DU STRAMMES
 PL - TRZYMAJ WSPORNIK PROSTO PODCZAS DOKRĘCANIA
 CS - BĚHEM DOTAHOVÁNÍ DRŽTE DRŽÁK ROVNĚ

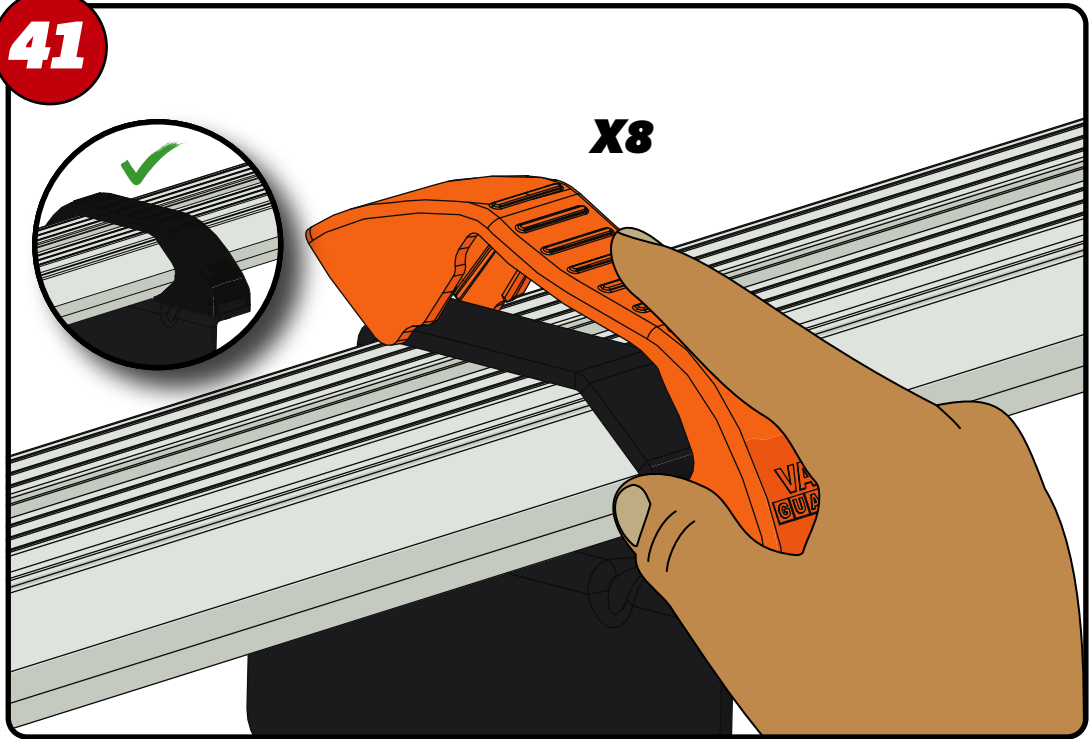
39



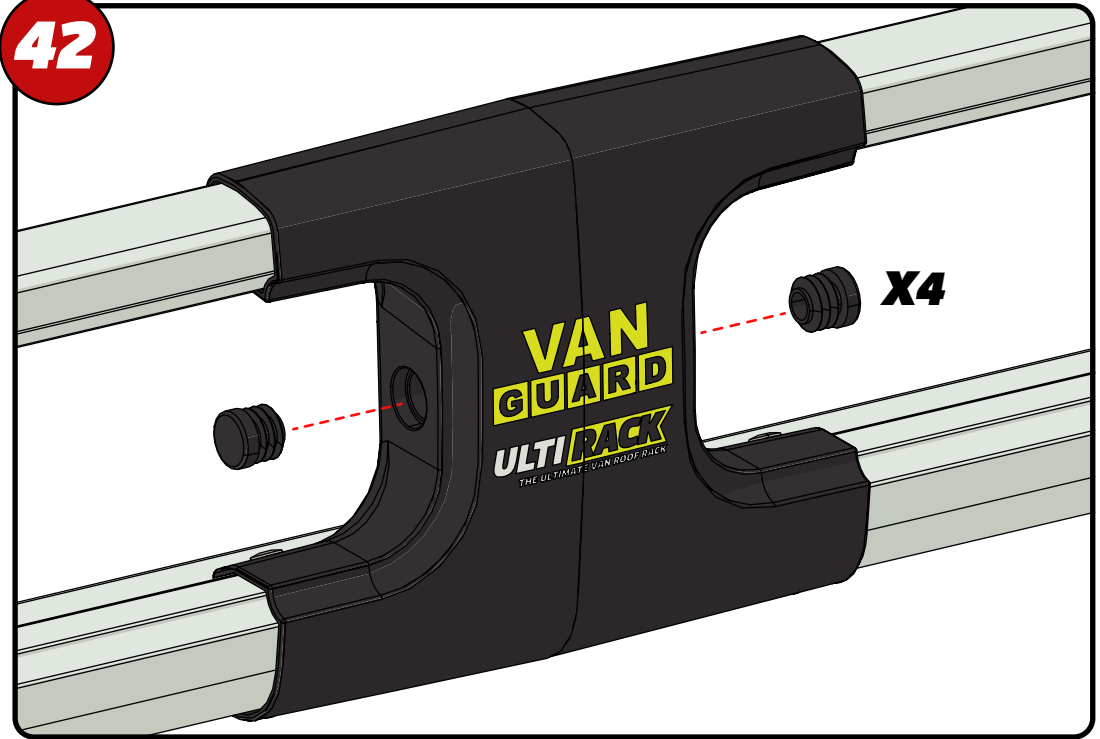
40



41



42



43

