

IN8483

ULTI Bars - X2

FX4011 X8 (M8) 	FX4016 X8 (M6) 	FX4014 X6 (RUBBER) 	FX4040 X14 (M8) 	FX4019 X6 (M8) 	FX4042 X8 (M6X16) 	FX4039 X10 (M8X30) 	MA6065 X4
MA6136 X6 	ME0203 X4 	ME2611 X2 	ME2618 X1 	ME2619 X1 	ME2614 X2 	ME2613 X2 	AS3855 X2

TOOLS REQUIRED

- 10MM X 2
- 13MM X 2
- TAPE MEASURE X 1
- DRILL (Ø4 & Ø9) X 1

EN - SAFETY AND PRODUCT INFORMATION
 DE - SICHERHEITS- UND PRODUKTINFORMATIONEN
 FR - INFORMATIONS DE SÉCURITÉ ET DU PRODUIT
 NL - VEILIGHEIDS- EN PRODUCTINFORMATIE
 ES - INFORMACIÓN DE SEGURIDAD Y DEL PRODUCTO
 IT - INFORMAZIONI SULLA SICUREZZA E SUL PRODOTTO

SV - SÄKERHETS- OCH PRODUKTINFORMATION
 DA - SIKKERHEDS- OG PRODUKTINFORMATION
 NO - SIKKERHETS- OG PRODUKTINFORMASJON
 PL - INFORMACJE O BEZPIECZENSTWIE I PRODUKCJE
 CS - INFORMACE O BEZPEČNOSTI A PRODUKTU

Customercare@van-guard.co.uk
UK +44 (0) 1392 368 351

MA6166

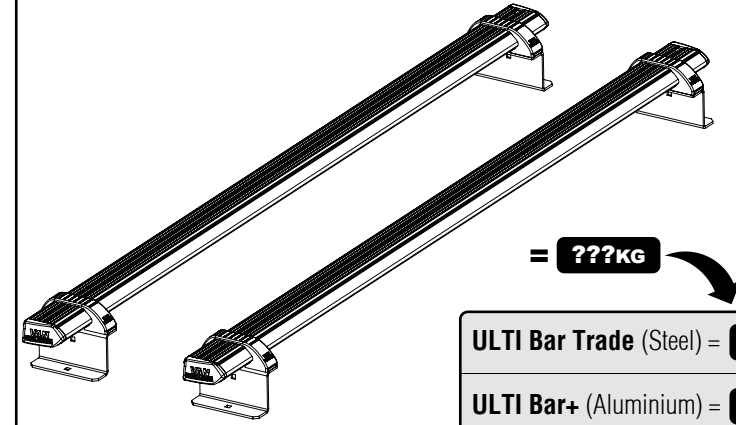
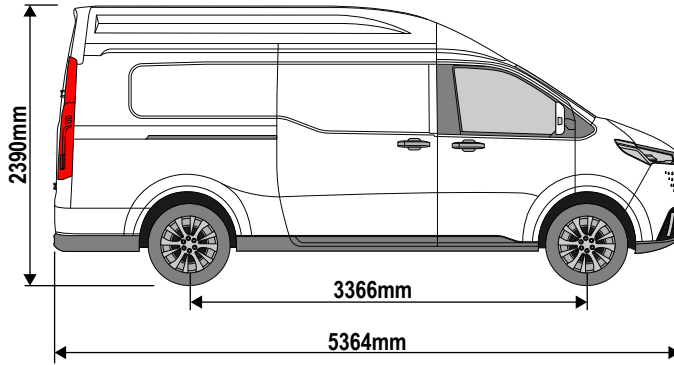
ULTI Bar Trade
(Steel)

MA6167

ULTI Bar+
(Aluminium)

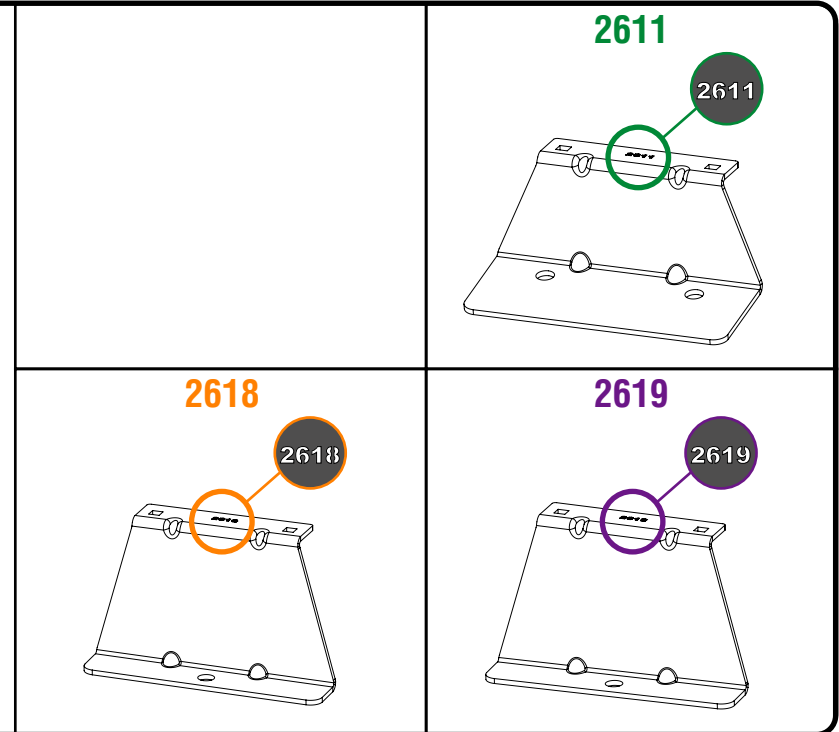
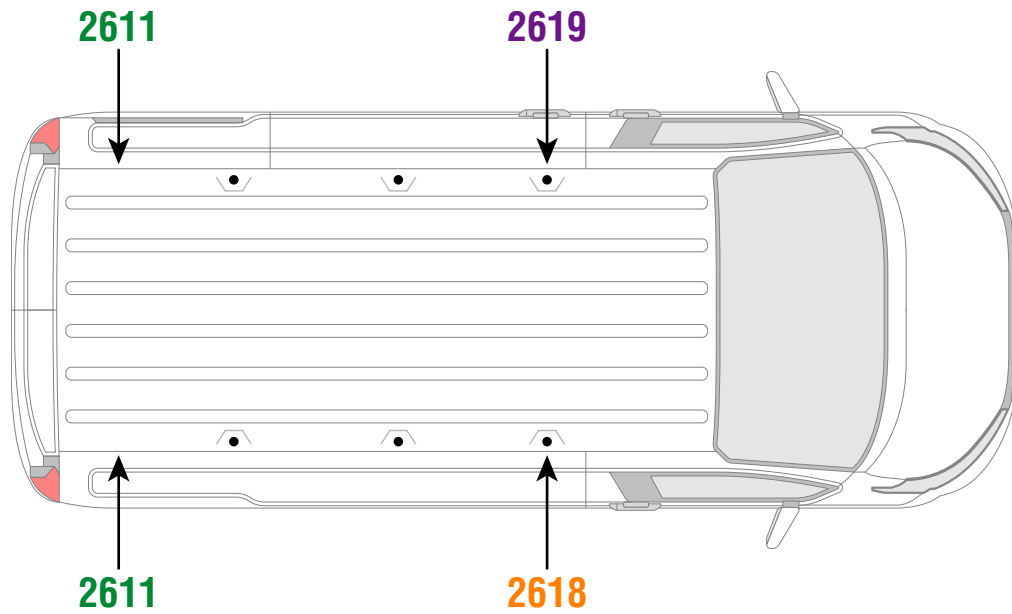
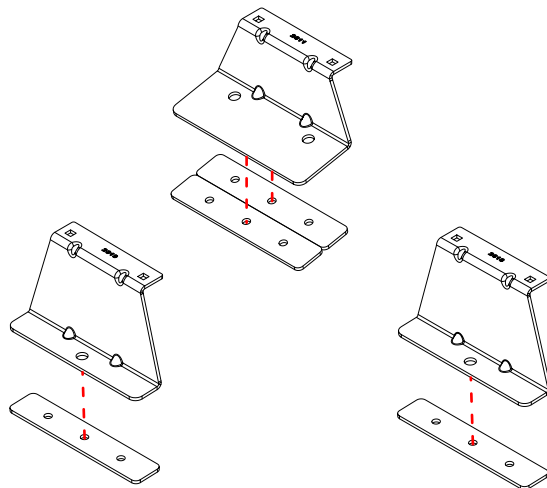
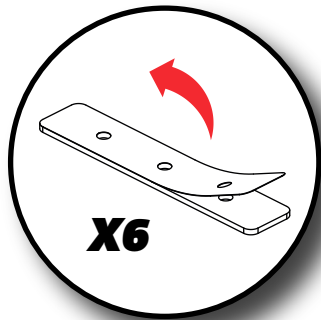
352-2

Vehicle:
Maxus Deliver 7 2023 on
Wheel Base: L2
Roof Height: H2
Rear Doors: Twin



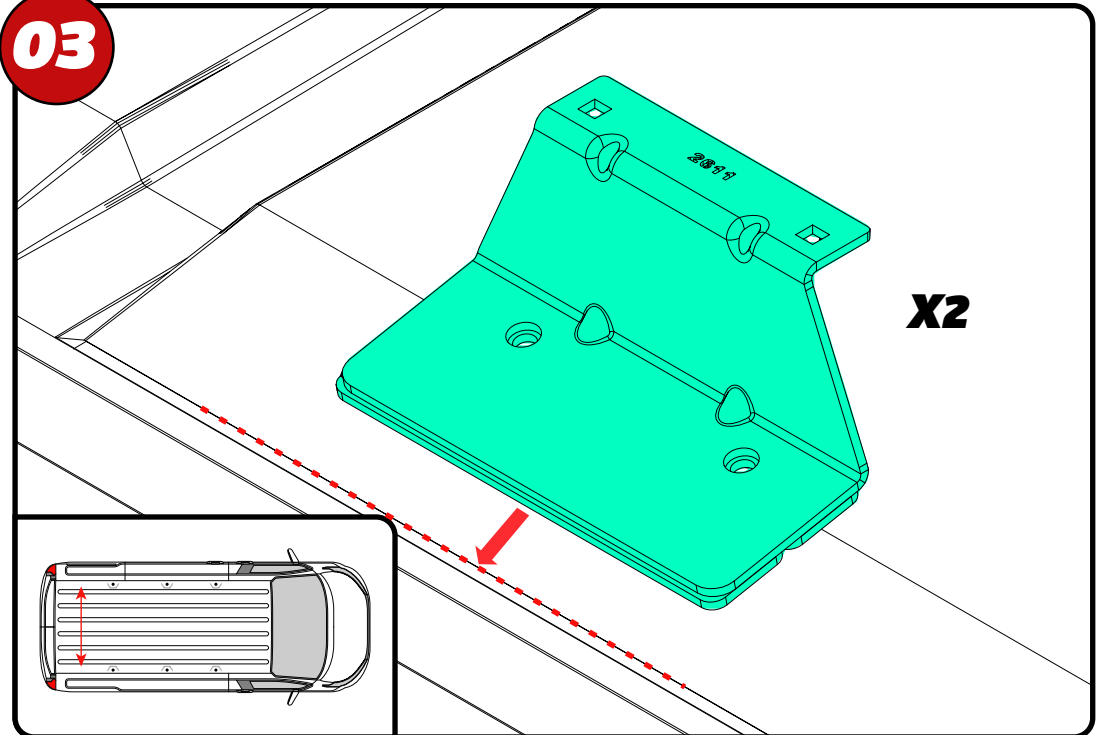
= **???**KG

ULTI Bar Trade (Steel) =	8KG
ULTI Bar+ (Aluminium) =	5.2KG

01**02**

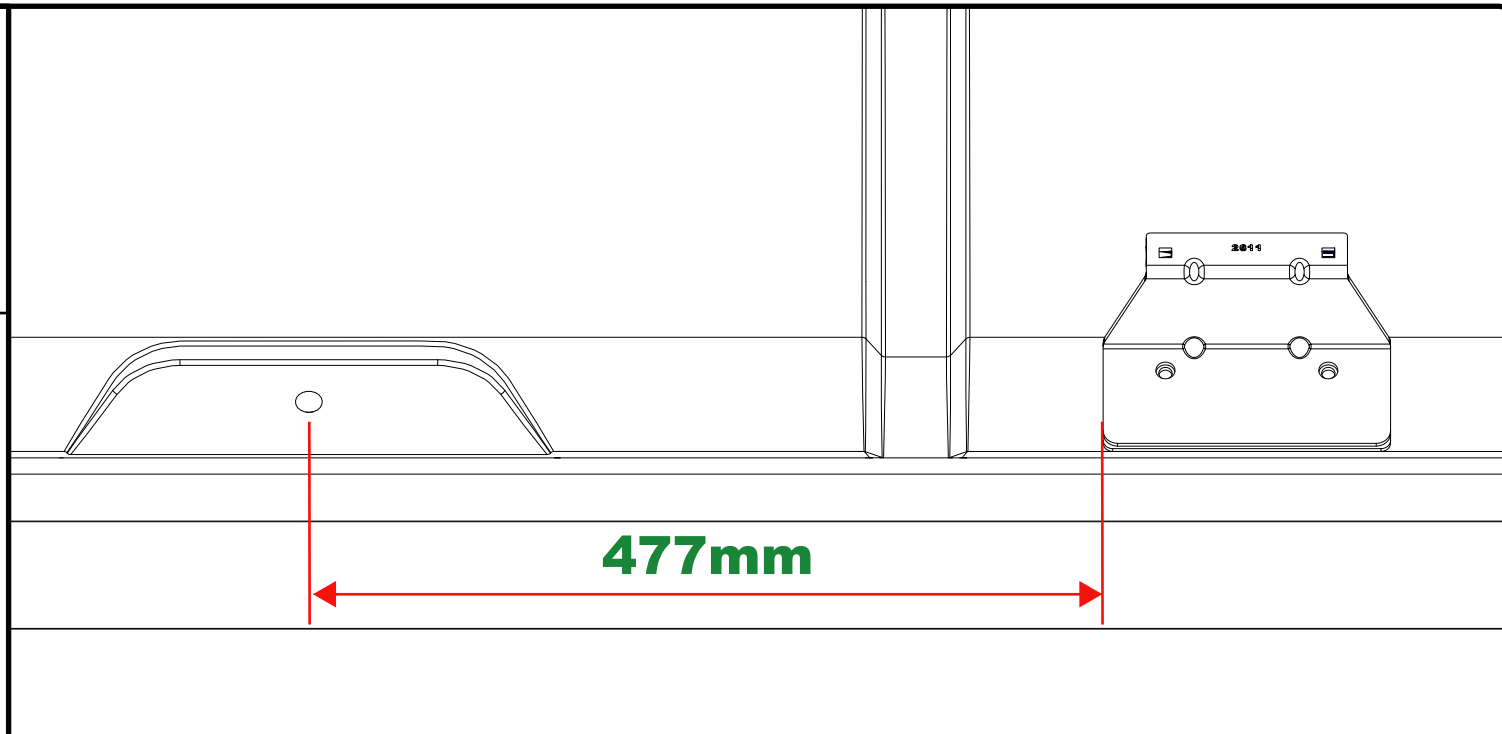
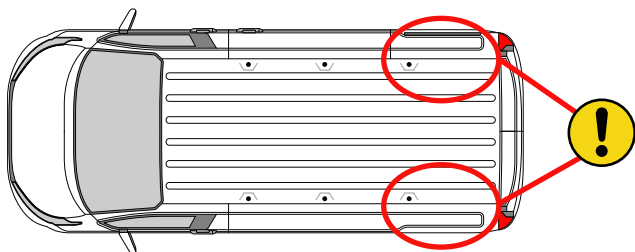
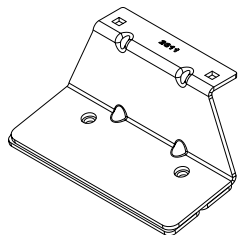
EN - STICK GASKETS TO ALL BRACKETS
 DE - KLEBEN SIE DIE DICHTUNG AN ALLEN HALTERUNGEN
 FR - COUSSINETS ADHÉSIFS À TOUS LES SUPPORTS
 NL - PLAK PAKKING OP ALLE BEUGELS
 ES - PEGA LAS ALMOHADILLAS A TODOS LOS SOPORTES
 IT - ADESIVI GUARNIZIONI A TUTTE LE STAFFE

SV - FÄST GUMMI PÅ ALLA FÄSTEN
 DA - KLÆB GUMMI PÅ ALLE BESLAG
 NO - PLIST GUMMI PÅ ALLE BRAKKETER
 PL - NAKLEJ USZCZELKI DO WSZYSTKICH WSPORNIKÓW
 CS - PŘILEPTE TĚSNĚNÍ NA VŠECHNY DRŽÁKY

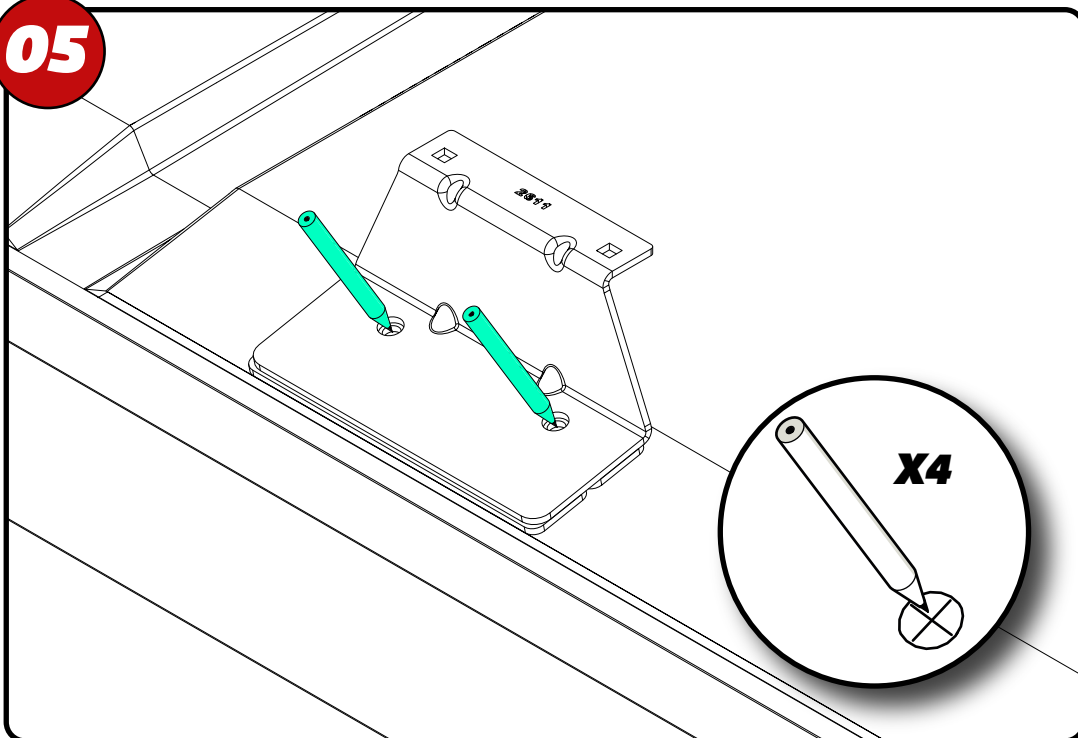
03

04

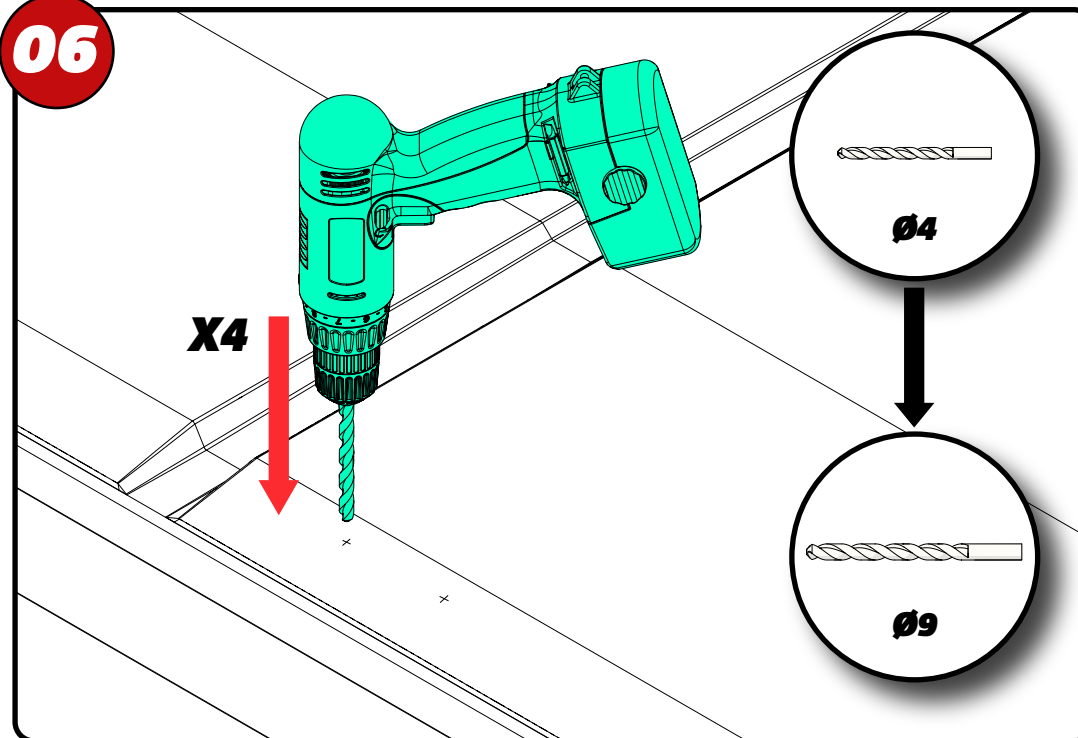
X2



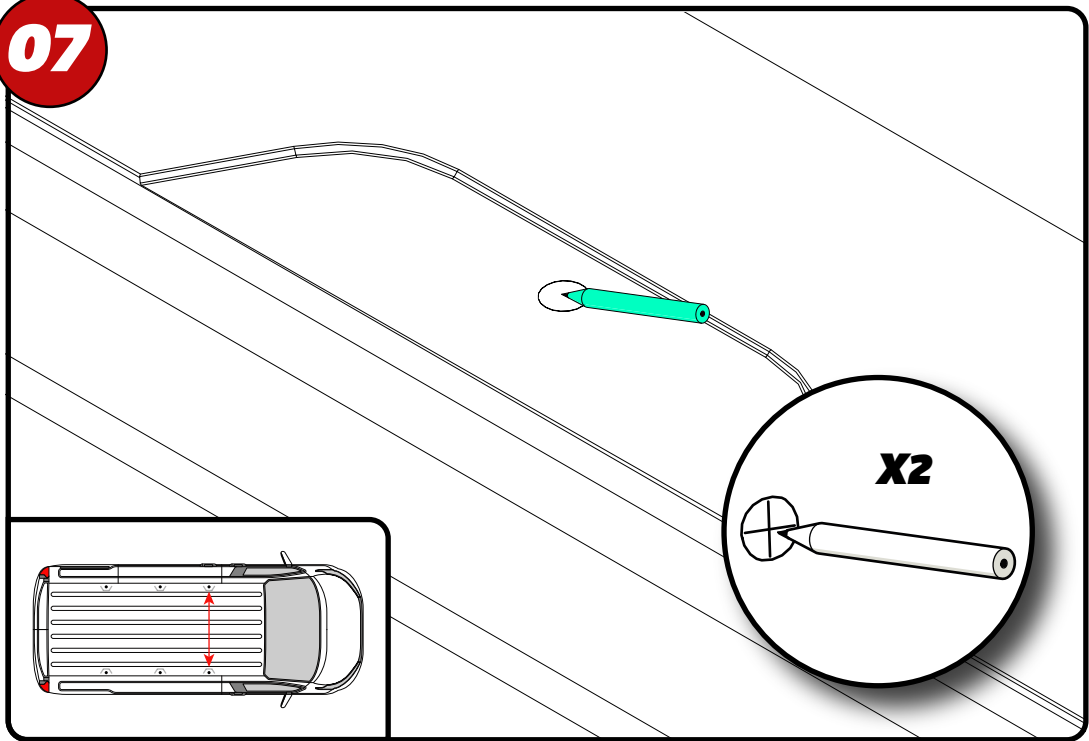
05



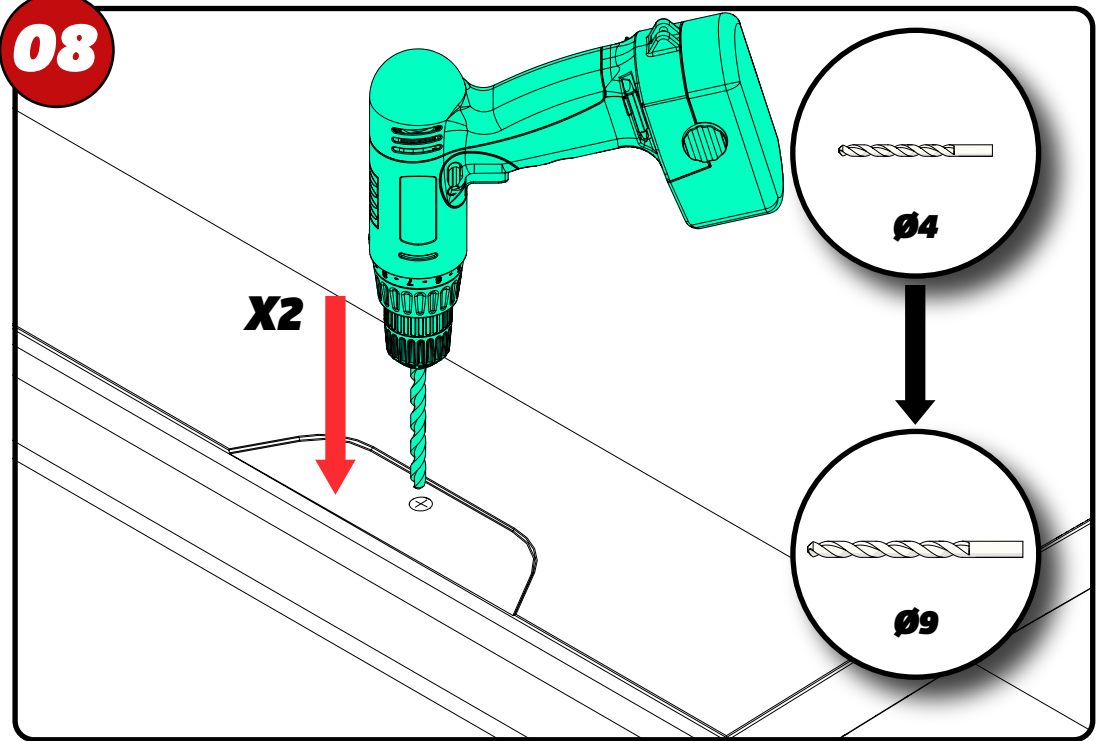
06



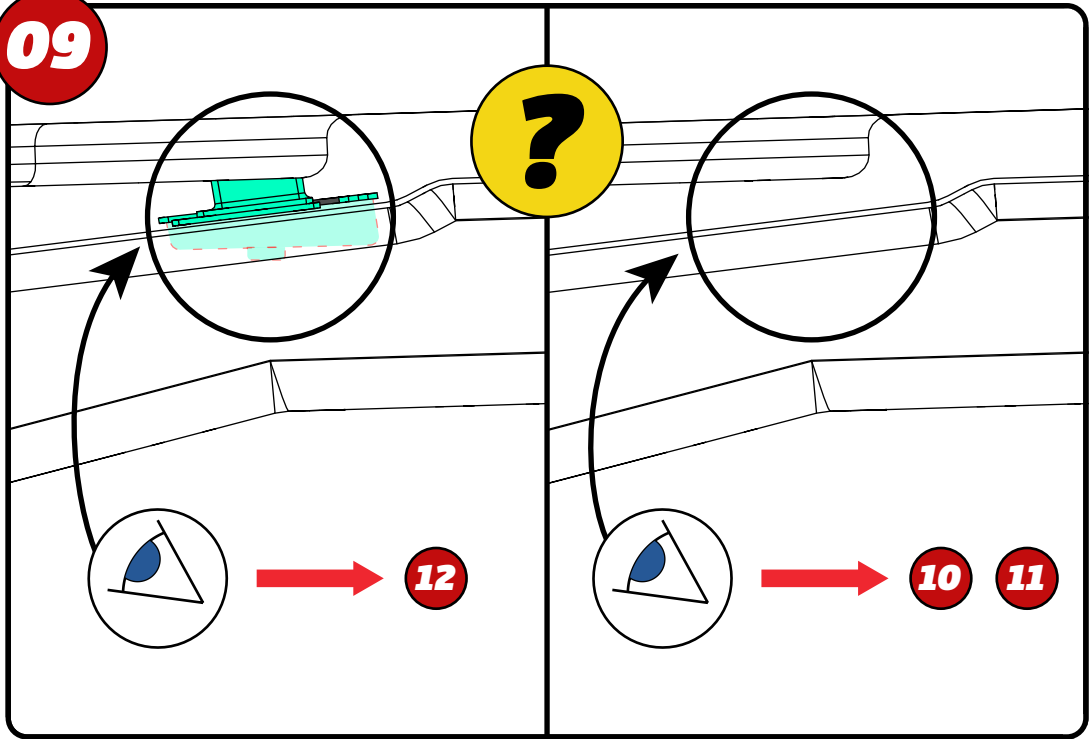
07



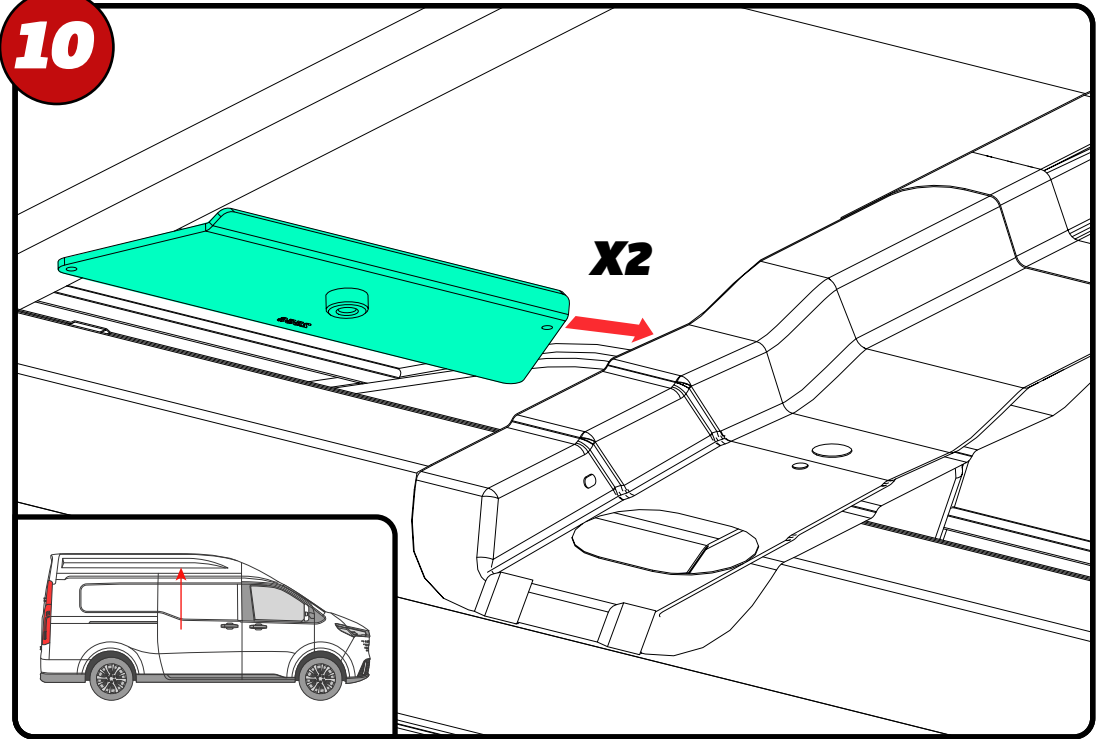
08



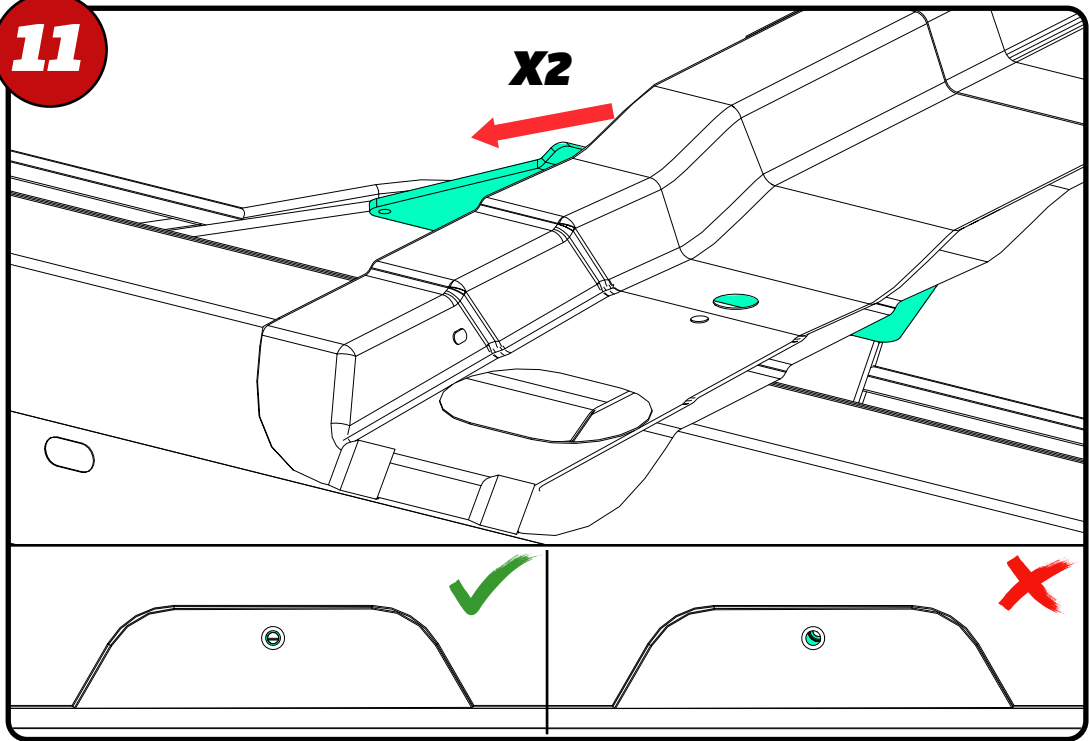
09



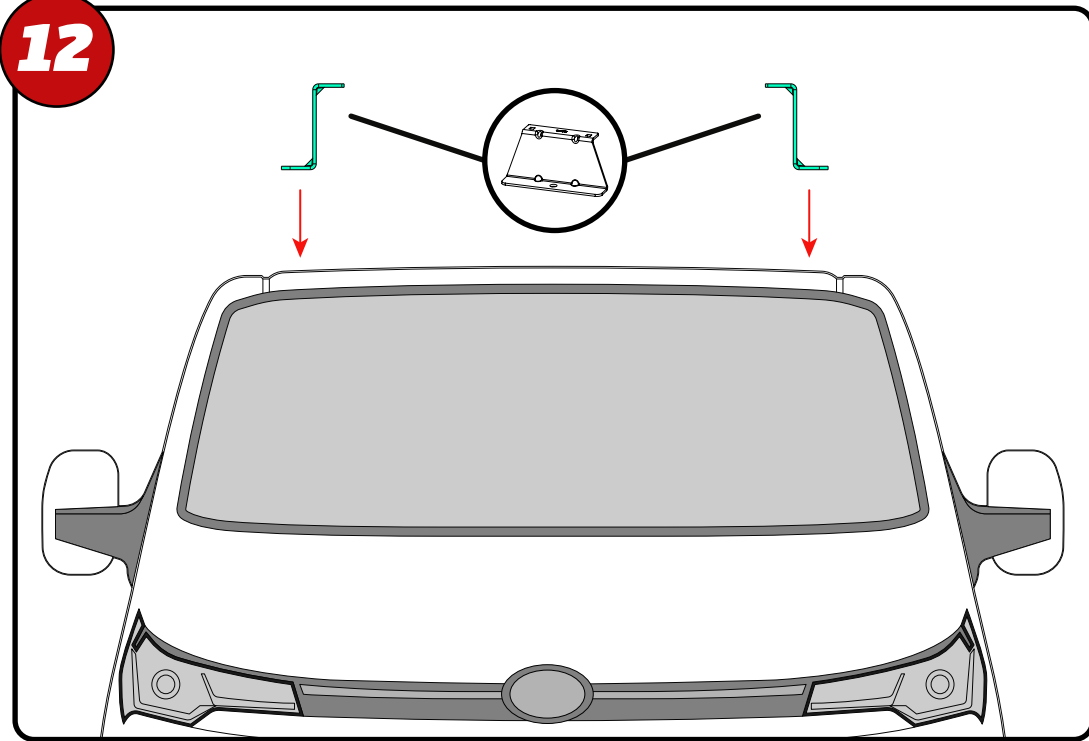
10



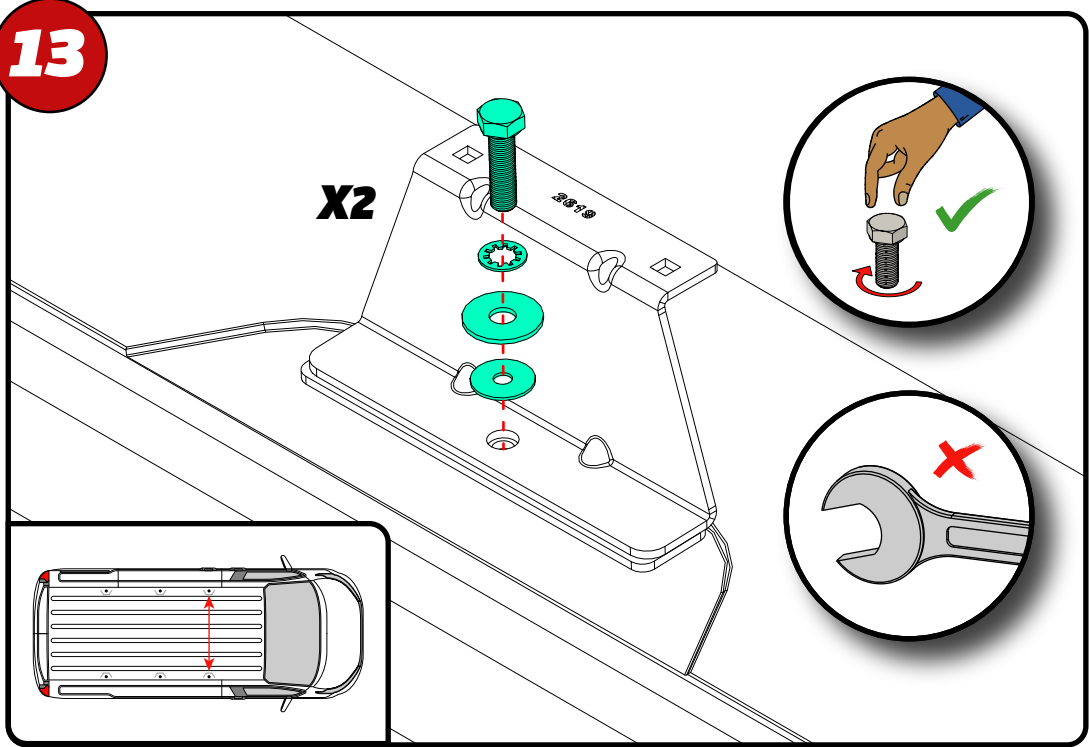
11



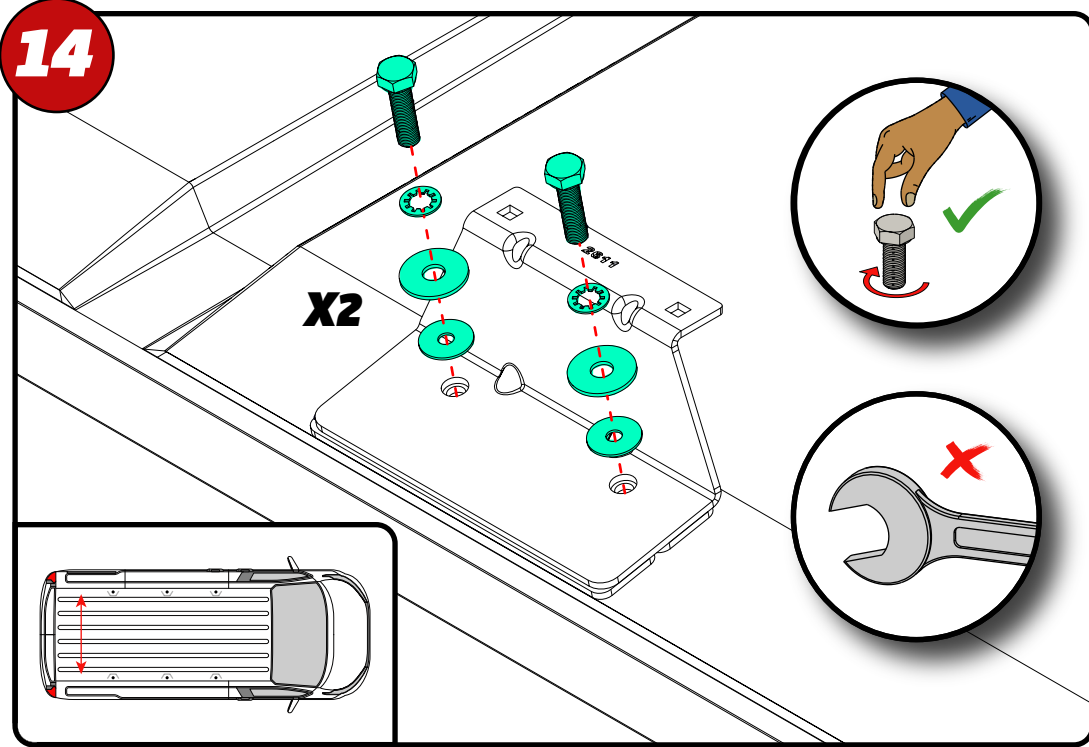
12

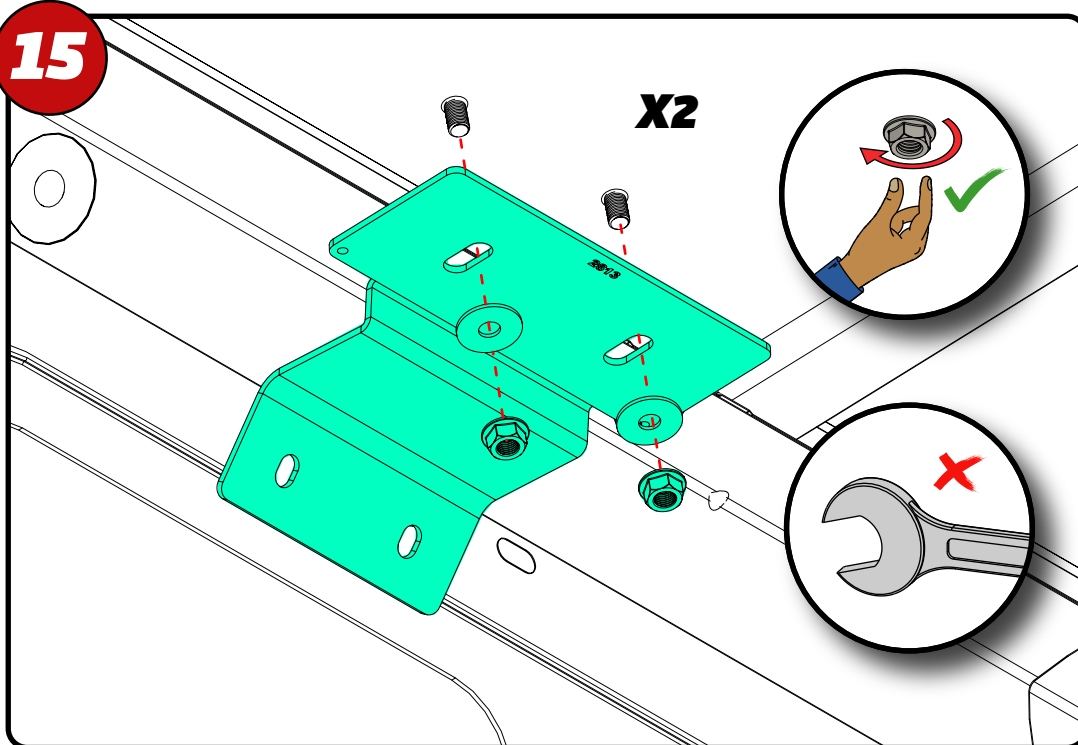
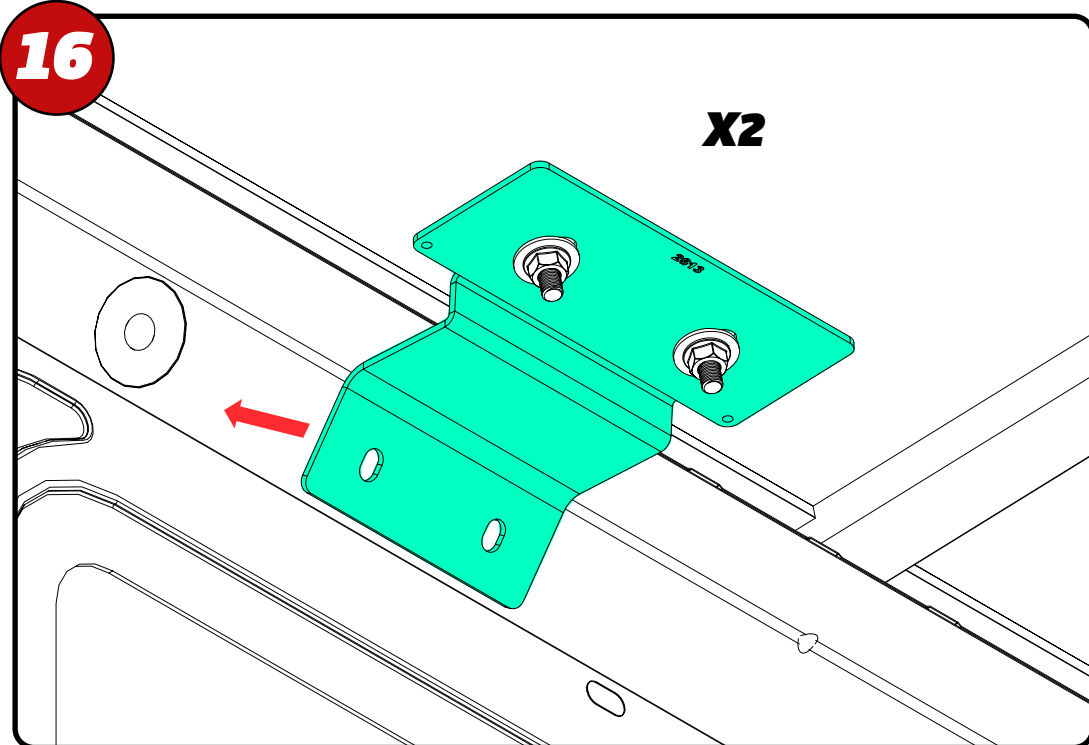
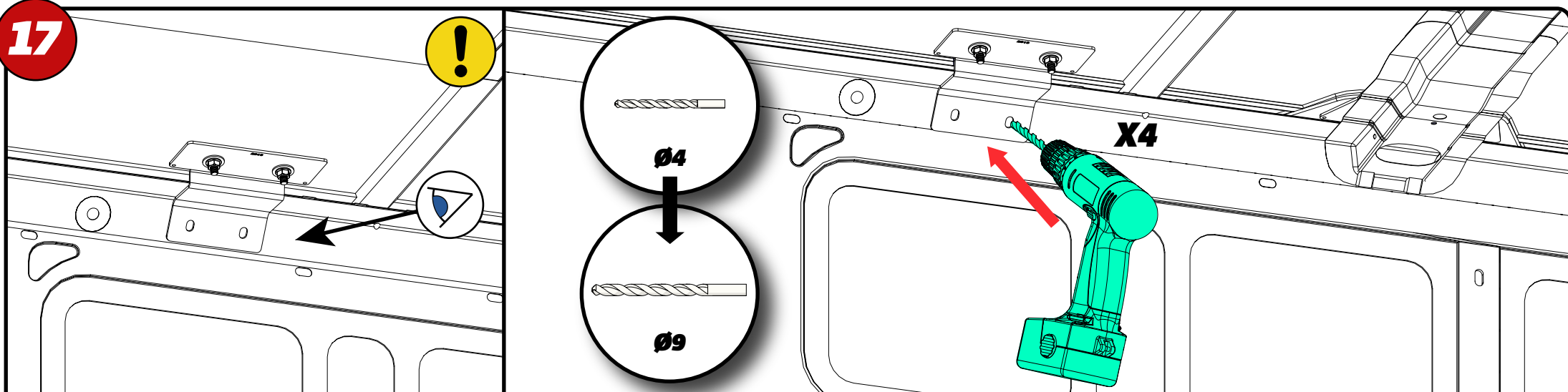


13



14

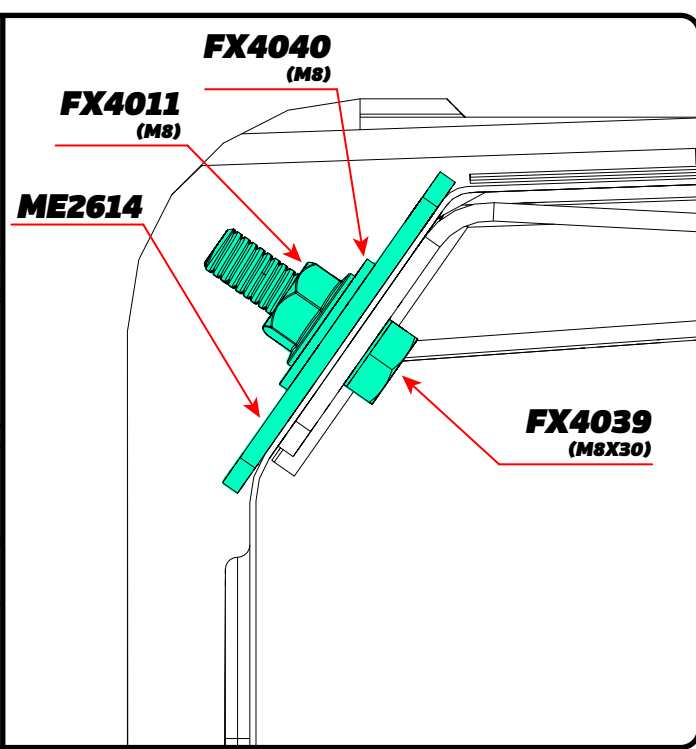
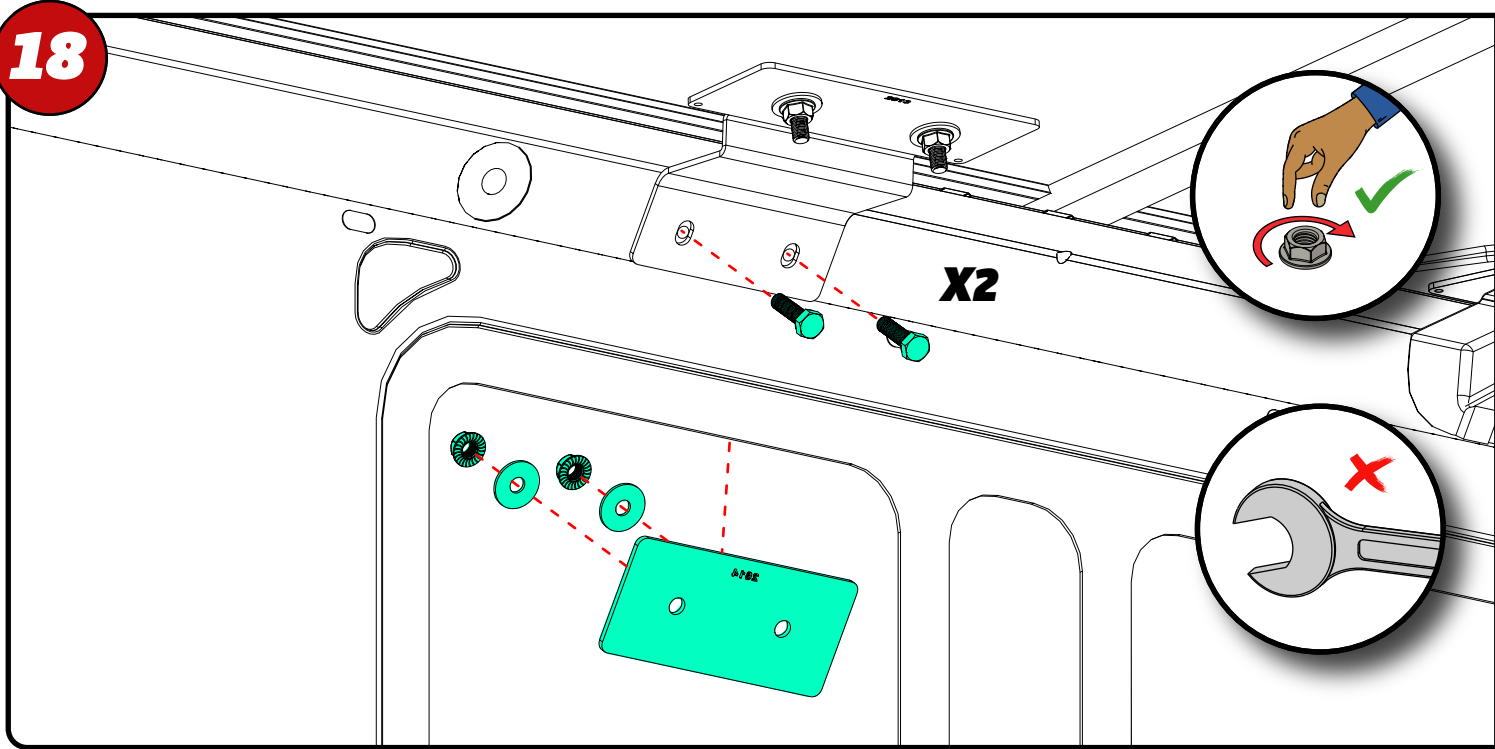


15**16****17**

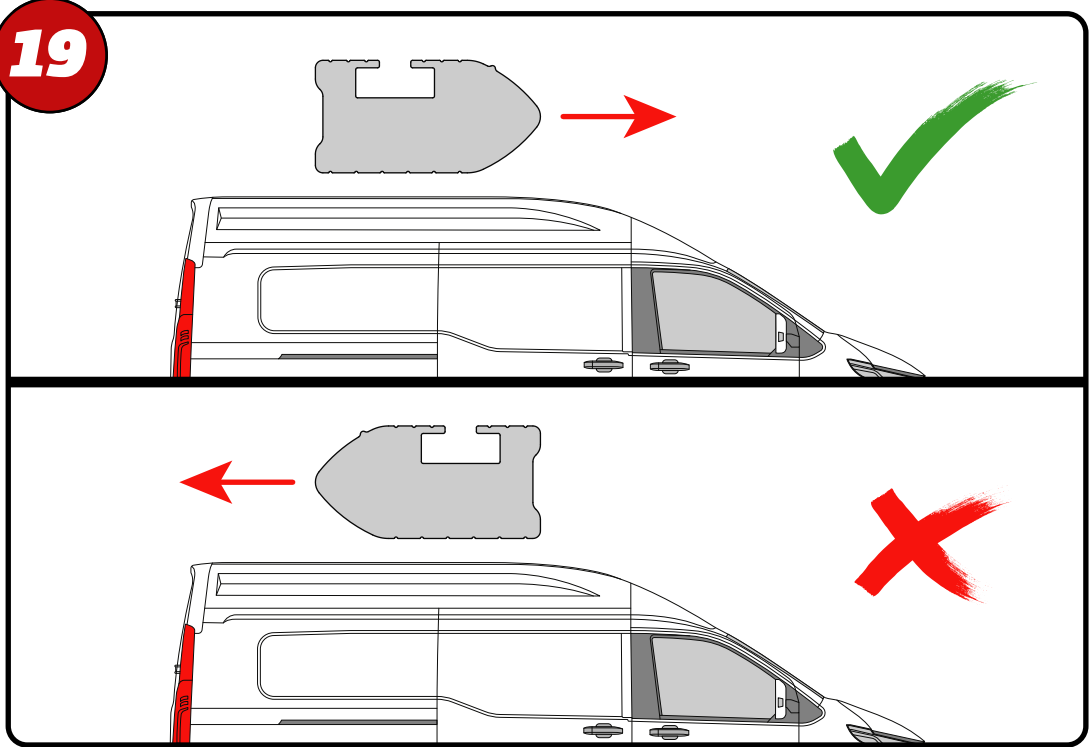
EN - CHECK BEHIND THE SURFACE AND USE CAUTION WHEN DRILLING
DE - PRÜFEN SIE HINTER DER OBERFLÄCHE UND SEIEN SIE BEIM BOHREN VORSICHTIG
FR - VÉRIFIEZ DERRIÈRE LA SURFACE ET FAITES PREUVE DE PRUDENCE LORS DU PERÇAGE
NL - CONTROLEER ACHTER HET OPPERVLAKE EN WEES VOORZICHTIG BIJ HET BOREN
ES - REVISAR DETRÁS DE LA SUPERFICIE Y TEN CUIDADO AL TALADRAR
IT - CONTROLLA DIETRO LA SUPERFICIE E USA CAUTELA DURANTE LA FORATURA

SV - KONTROLLERA BAKOM YTAN OCH VAR FÖRSIKTIG NÄR DU BORRAR
DA - TJEK BAG OVERFLADEN OG VÆR FORSIGTIG, NÅR DU BORER
NO - SJEKK BAK OVERFLATEN OG VÆR FORSIGTIG NÅR DU BORER
PL - SPRAWDŹ, CO JEST ZA POWIERZCHNIĄ I ZACHOWAJ OSTROŻNOŚĆ PODCZAS WIERCENIA
CS - ZKONTROLUJTE, CO JE ZA POVRCHEM, A BUĎTE OPATRNÍ PŘI VRTÁNÍ

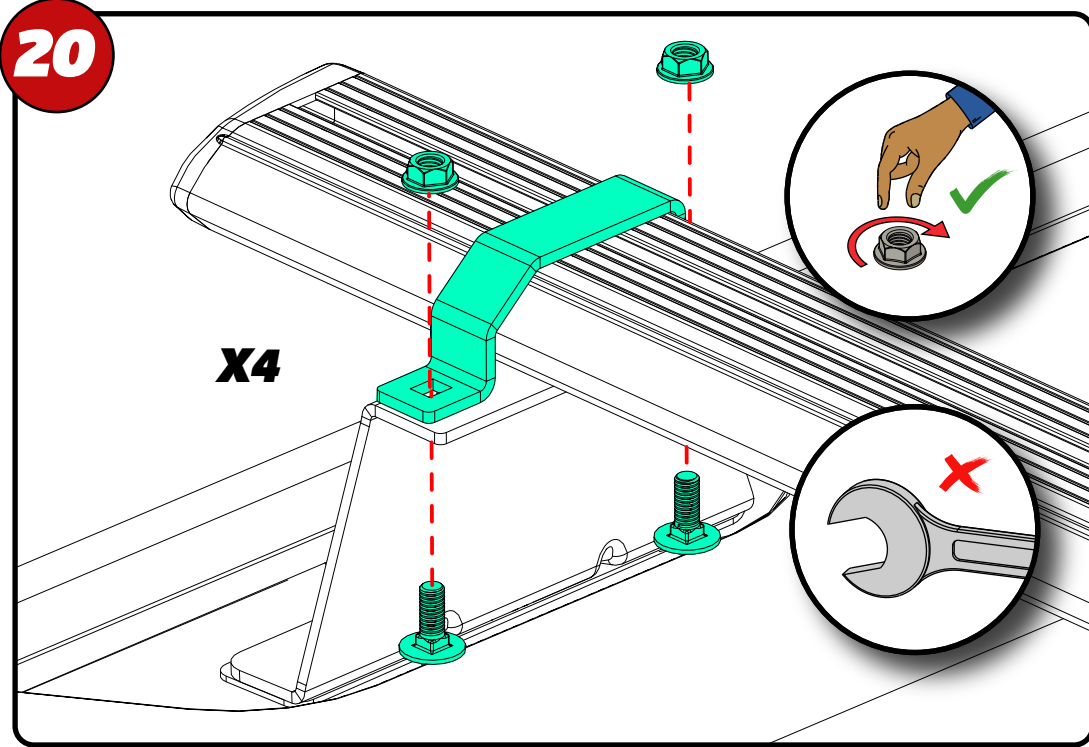
18



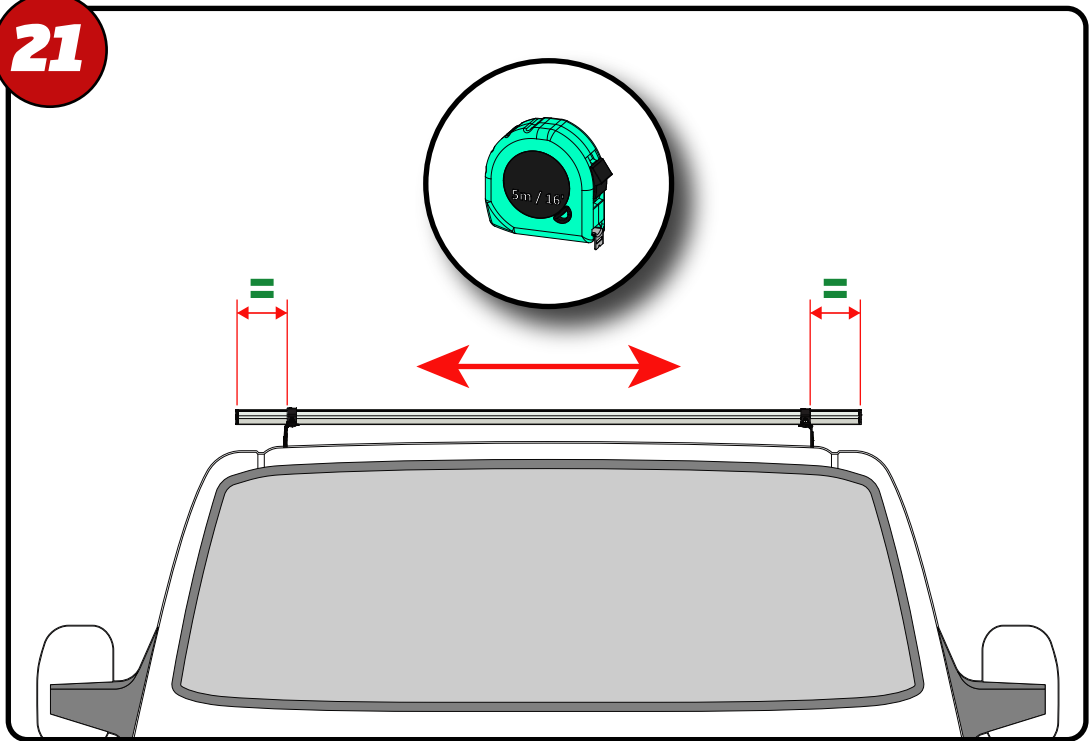
19



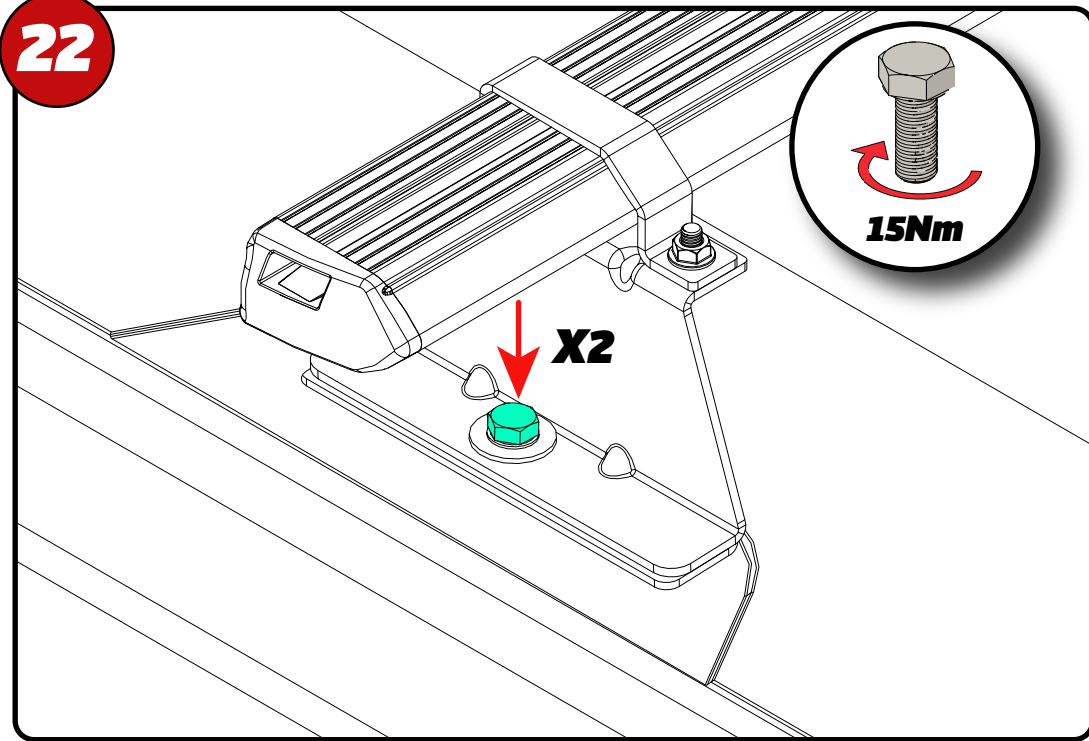
20



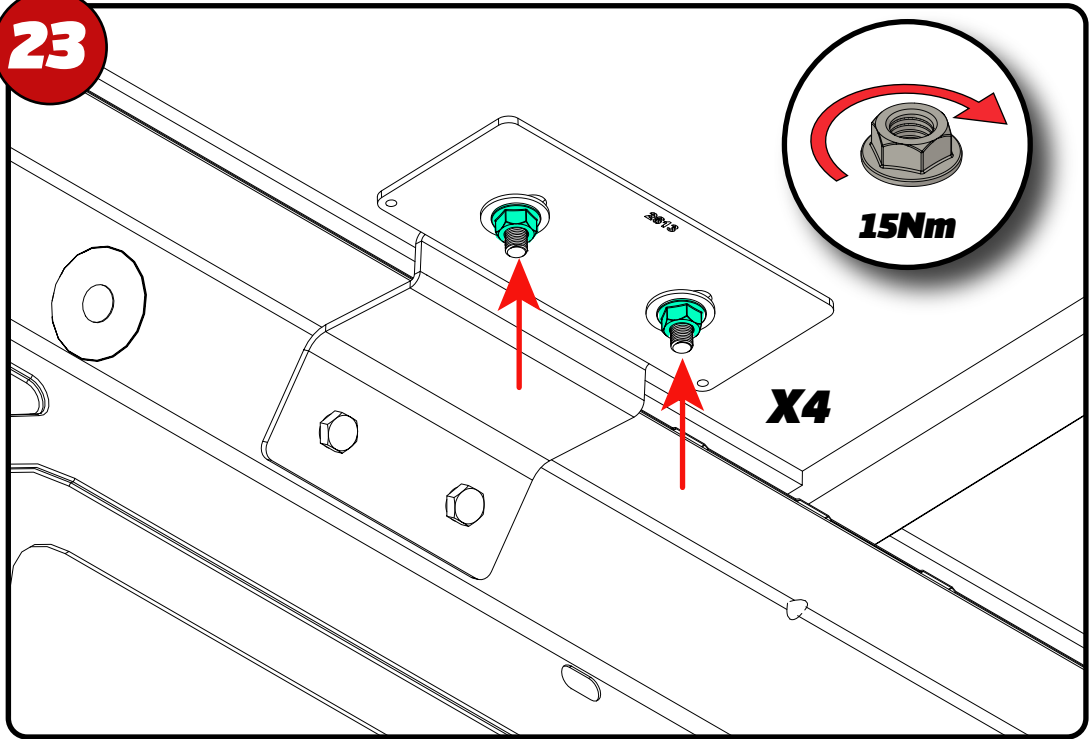
21



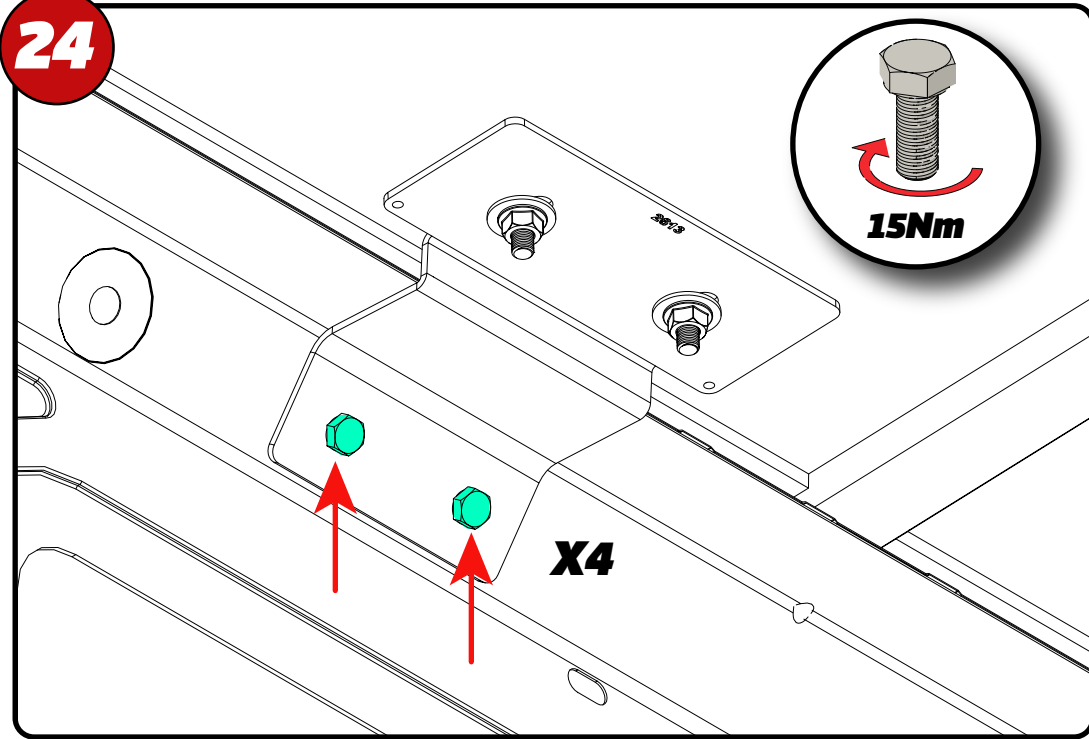
22



23

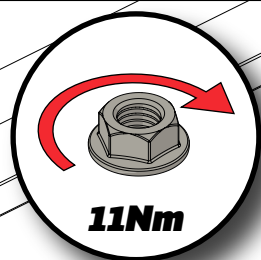


24



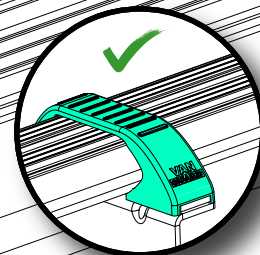
25

X8

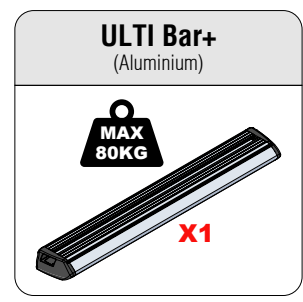
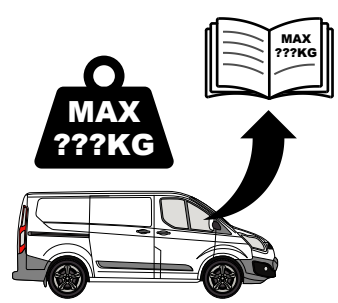
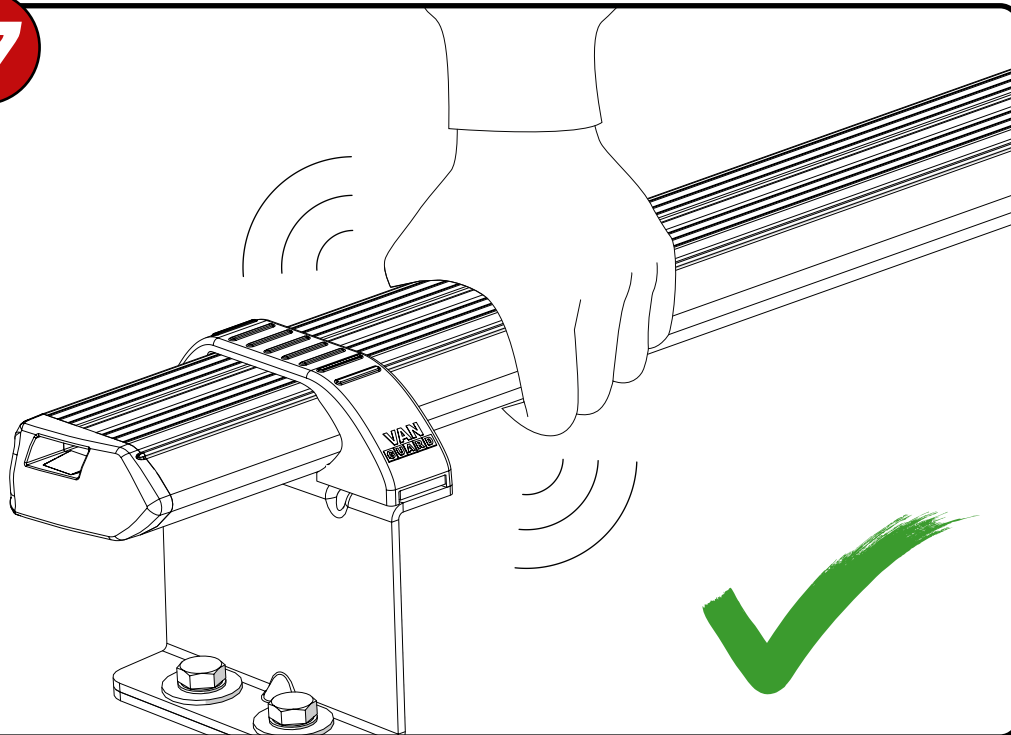


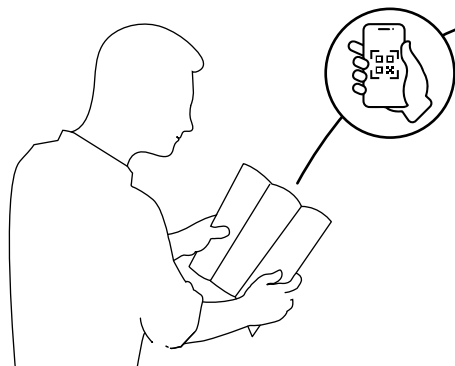
26

X4



27





EN - SAFETY AND PRODUCT INFORMATION
DE - SICHERHEITS- UND PRODUKTINFORMATIONEN
FR - INFORMATIONS DE SÉCURITÉ ET DU PRODUIT
NL - VEILIGHEIDS- EN PRODUCTINFORMATIE
ES - INFORMACIÓN DE SEGURIDAD Y DEL PRODUCTO
IT - INFORMAZIONI SULLA SICUREZZA E SUL PRODOTTO

SV - SÄKERHETS- OCH PRODUKTINFORMATION
DA - SIKKERHEDS- OG PRODUKTINFORMATION
NO - SIKKERHETS- OG PRODUKTINFORMASJON
PL - INFORMACJE O BEZPIECZENSTWIE I PRODUKCIE
CS - INFORMACE O BEZPEČNOSTI A PRODUKTU