



IN8485

ULTI Bars - X4

| | | | | | | | | |
|------------------------------|-------------------------------|-----------------------------------|-------------------------------|-------------------------------|----------------------------------|----------------------------------|----------------------|----------------------|
| FX4011 X8 (M8) | FX4016 X16 (M6) | FX4014 X10 (RUBBER) | FX4040 X18 (M8) | FX4019 X10 (M8) | FX4042 X16 (M6X16) | FX4039 X14 (M8X30) | MA6065 X8 | |
| MA6136 X10 | ME0203 X8 | ME1669 X4 | ME2611 X2 | ME2618 X1 | ME2619 X1 | ME2614 X2 | ME2613 X2 | AS3855 X6 |

TOOLS REQUIRED

- 10MM X 2
- 13MM X 2
- TAPE MEASURE X 1
- DRILL (Ø4 & Ø9) X 1

!

QR code linking to product information

EN - SAFETY AND PRODUCT INFORMATION
 DE - SICHERHEITS- UND PRODUKTINFORMATIONEN
 FR - INFORMATIONS DE SÉCURITÉ ET DU PRODUIT
 NL - VEILIGHEIDS- EN PRODUCTINFORMATIE
 ES - INFORMACIÓN DE SEGURIDAD Y DEL PRODUCTO
 IT - INFORMAZIONI SULLA SICUREZZA E SUL PRODOTTO

SV - SÄKERHETS- OCH PRODUKTINFORMATION
 DA - SIKKERHEDS- OG PRODUKTINFORMATION
 NO - SIKKERHETS- OG PRODUKTINFORMASJON
 PL - INFORMACJE O BEZPIECZENSTWIE I PRODUKCJE
 CS - INFORMACE O BEZPEČNOSTI A PRODUKTU

? !

Customercare@van-guard.co.uk
UK +44 (0) 1392 368 351

i

MA6167

X4

MA6166

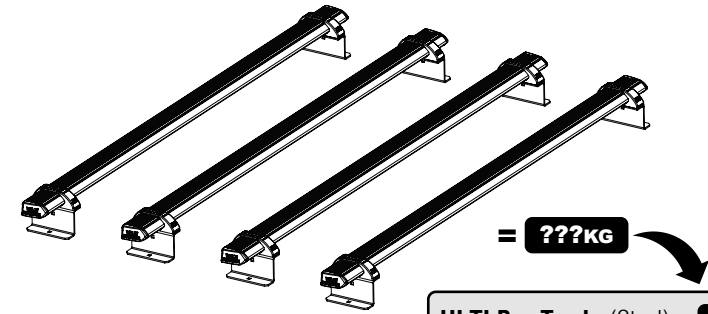
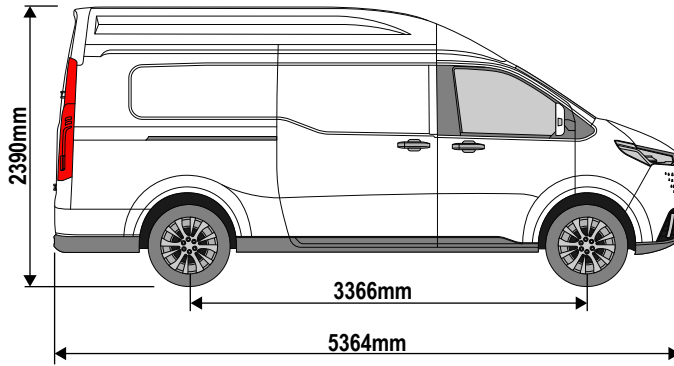
ULTI Bar Trade
(Steel)

X4

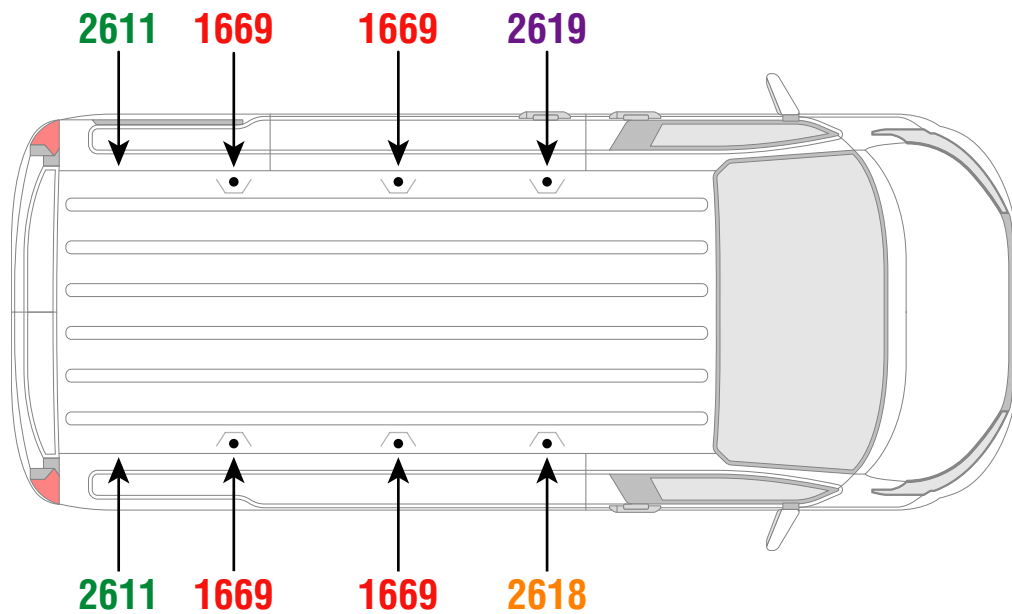
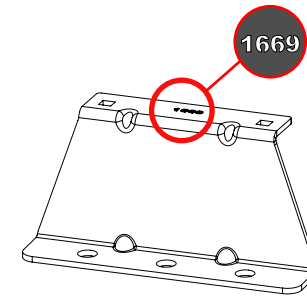
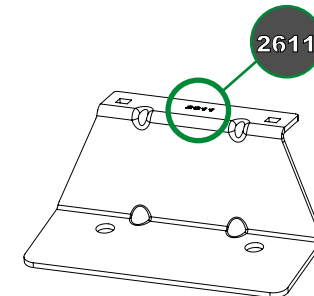
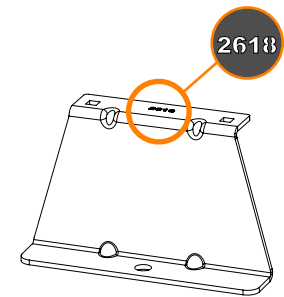
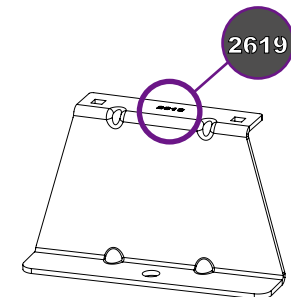
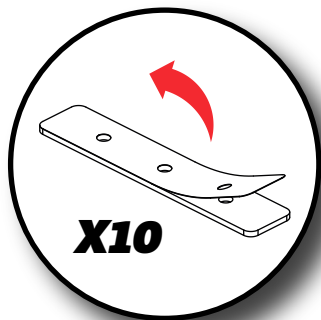
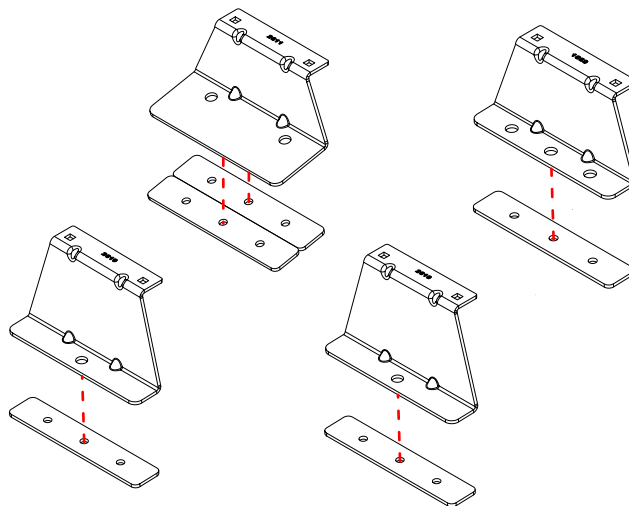
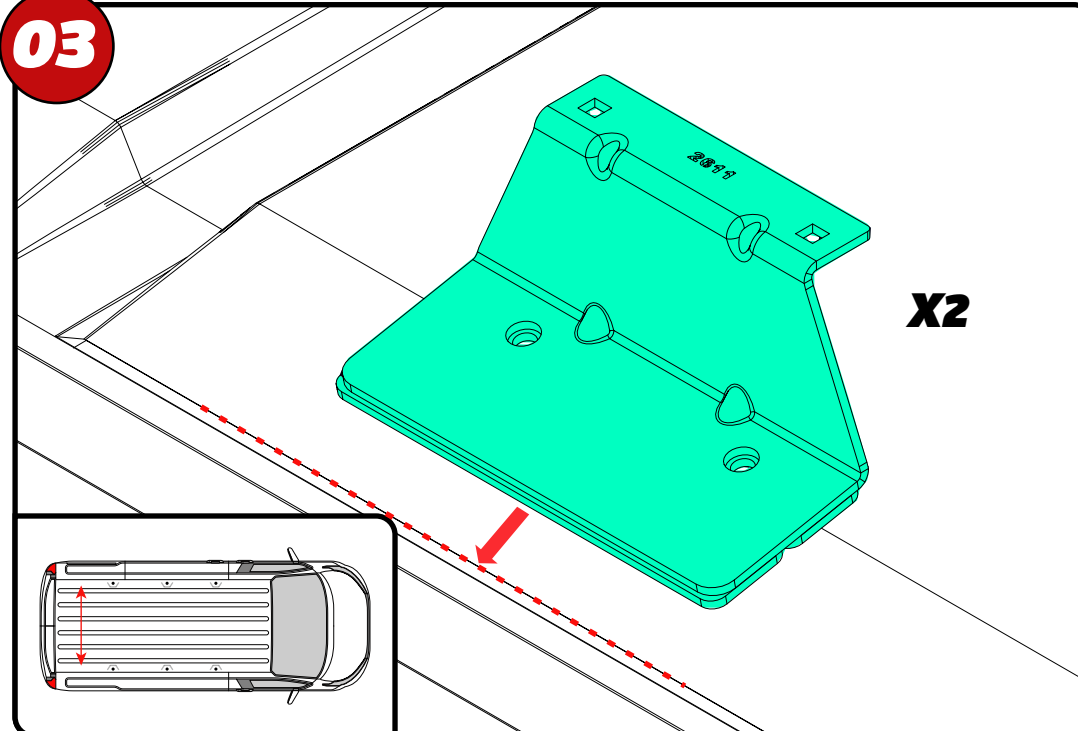
ULTI Bar+
(Aluminium)

352-4

Vehicle:
Maxus Deliver 7 2023 on
Wheel Base: L2
Roof Height: H2
Rear Doors: Twin



| | |
|--------------------------|---------------|
| ULTI Bar Trade (Steel) = | 16KG |
| ULTI Bar+ (Aluminium) = | 10.4KG |

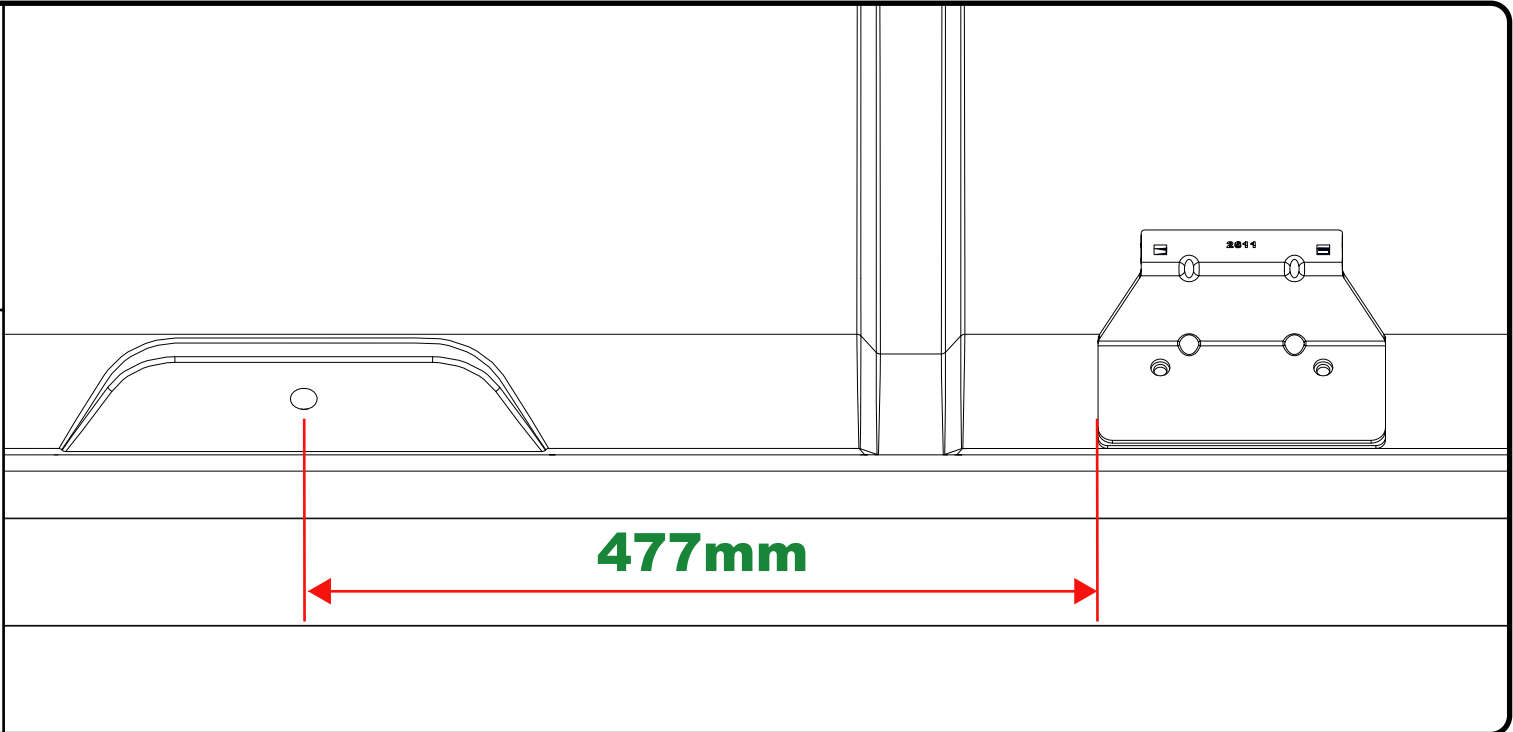
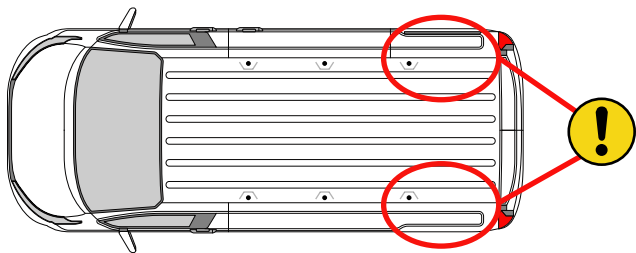
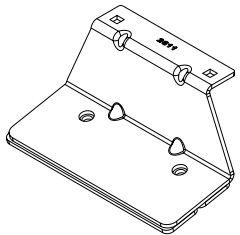
01**1669****2611****2618****2619****02****X10****03****X2**

EN - STICK GASKETS TO ALL BRACKETS
 DE - KLEBEN SIE DIE DICHTUNG AN ALLEN HALTERUNGEN
 FR - COUSSINETS ADHÉSIFS À TOUS LES SUPPORTS
 NL - PLAK PAKKING OP ALLE BEUGELS
 ES - PEGA LAS ALMOHADILLAS A TODOS LOS SOPORTES
 IT - ADESIVI GUARNIZIONI A TUTTE LE STAFFE

SV - FÄST GUMMI PÅ ALLA FÄSTEN
 DA - KLÆB GUMMI PÅ ALLE BESLAG
 NO - PLIST GUMMI PÅ ALLE BRACKETTER
 PL - NAKLEJ USZCZELKI DO WSZYSTKICH WSPORNIKÓW
 CS - PŘILEPTE TĚSNĚNÍ NA VŠECHNY DRŽÁKY

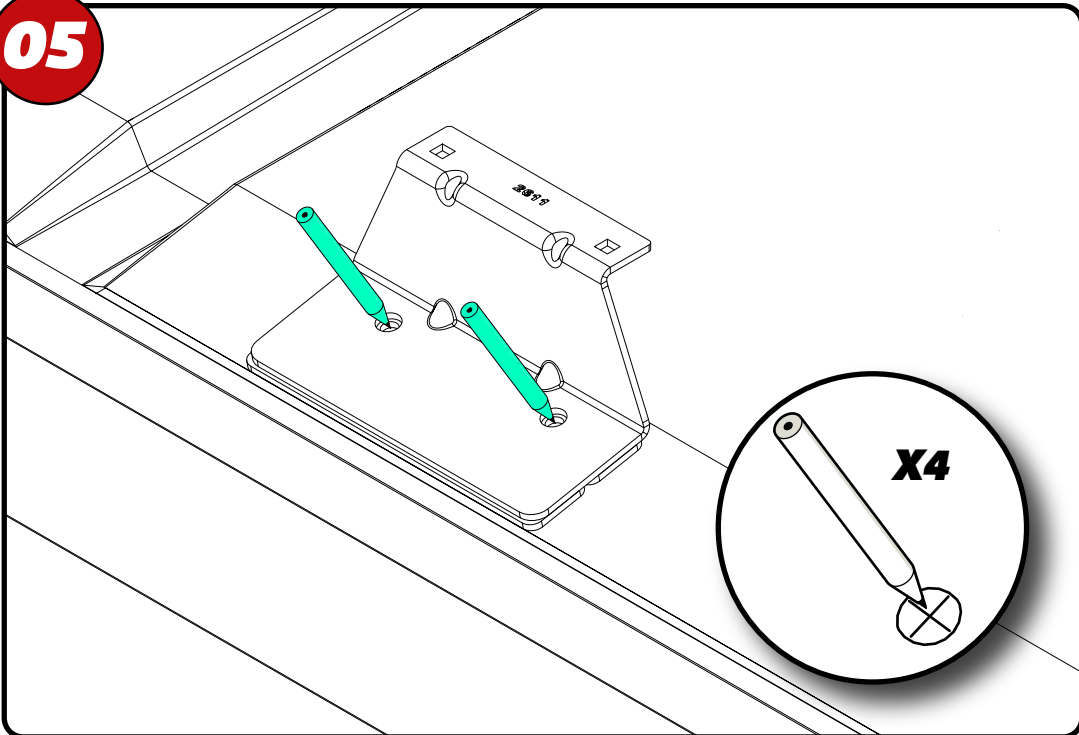
04

X2



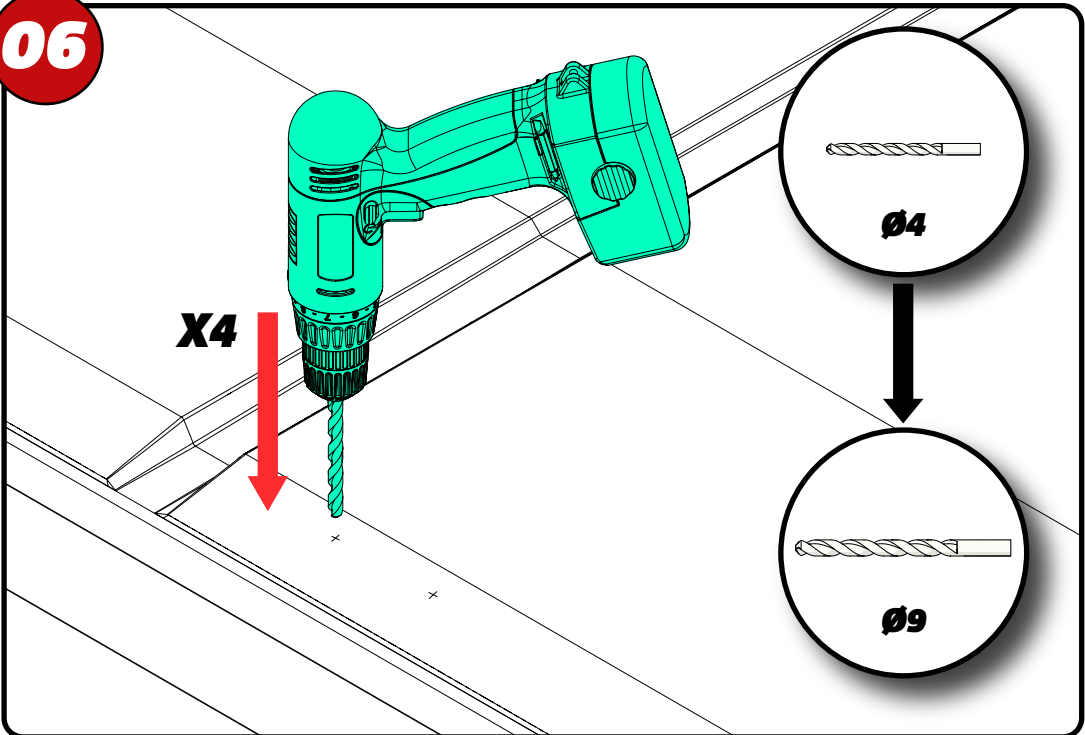
477mm

05



X4

06

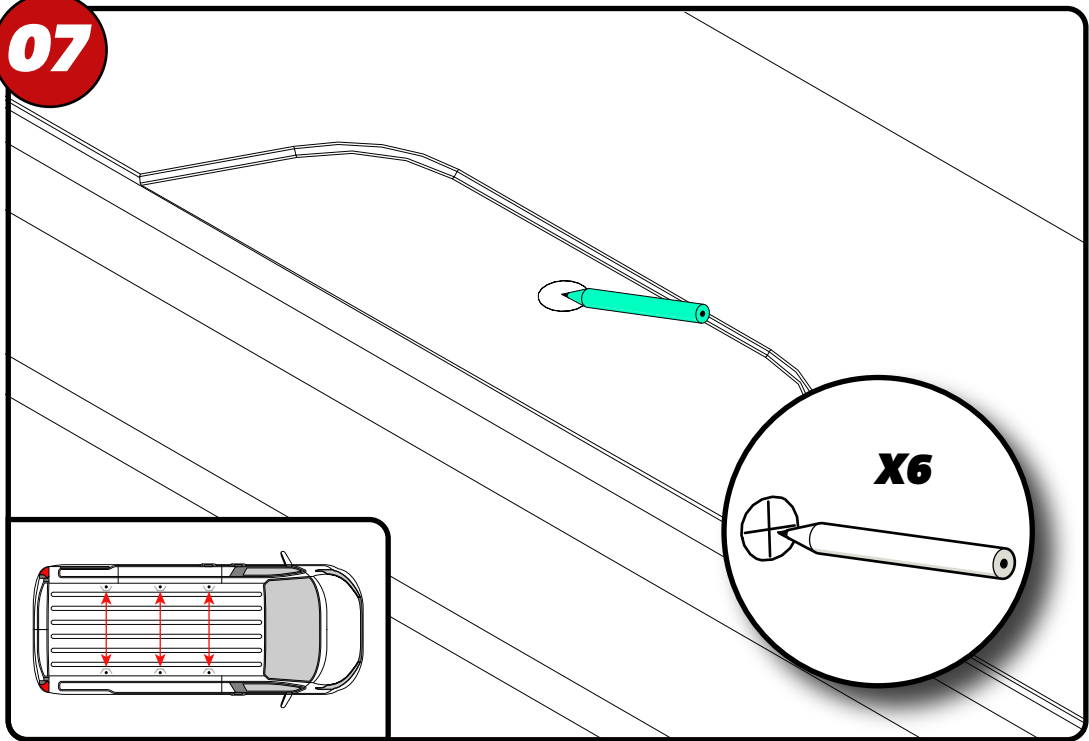


X4

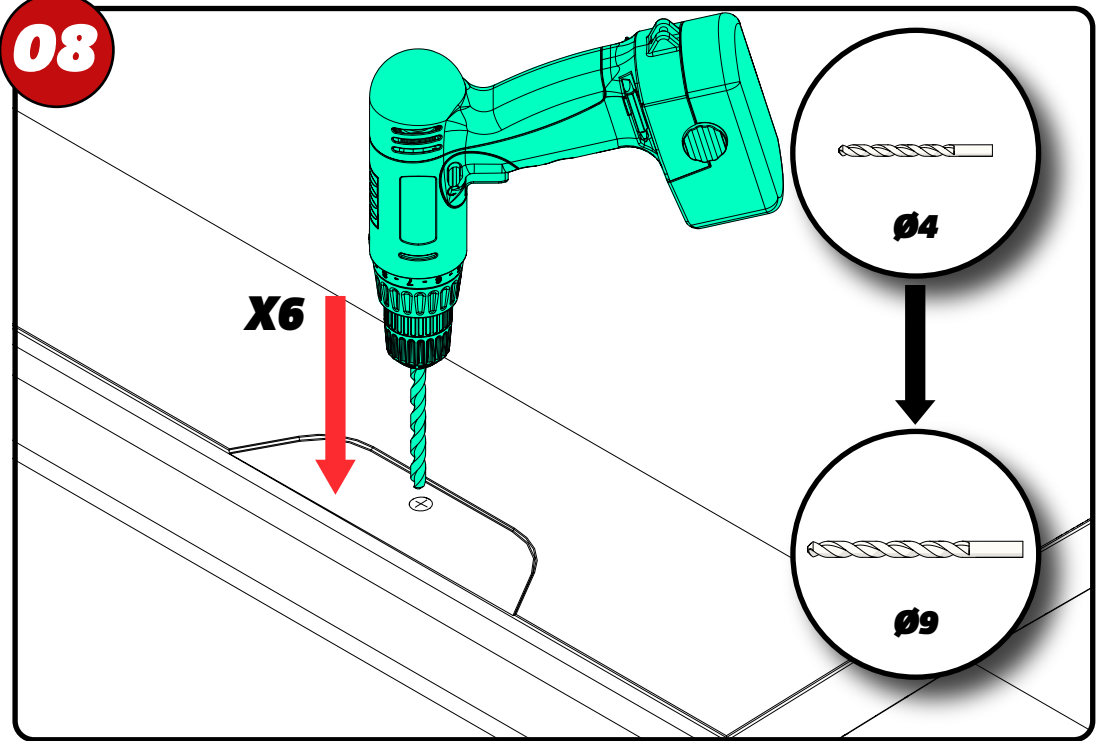
Ø4

Ø9

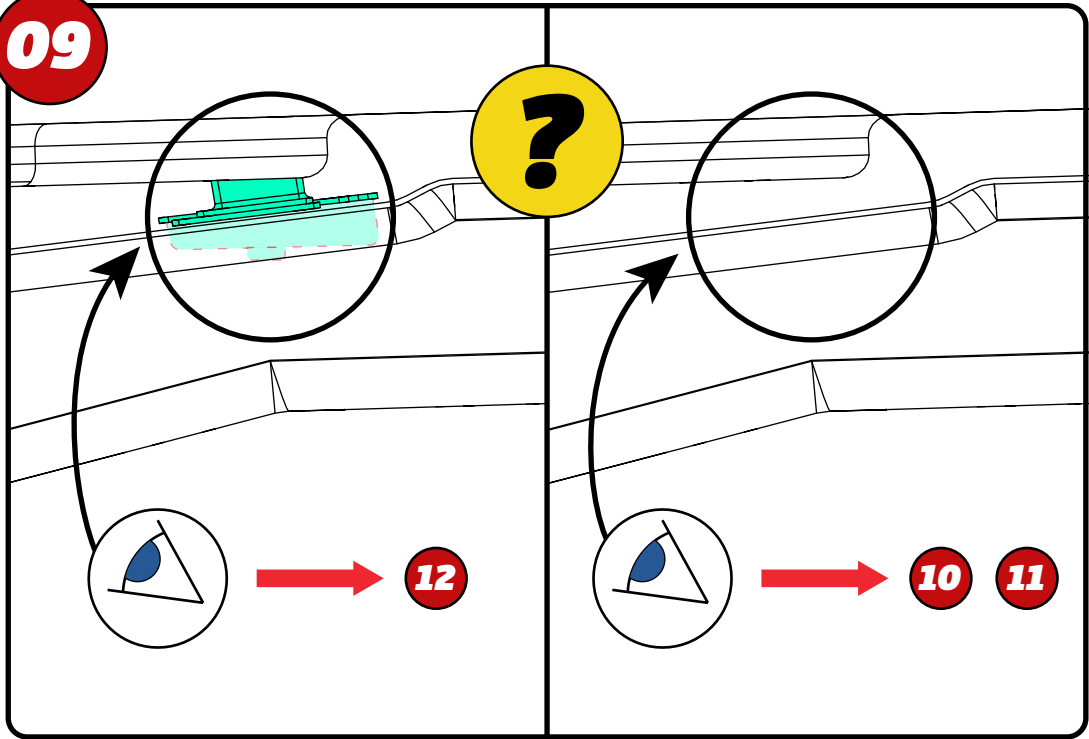
07



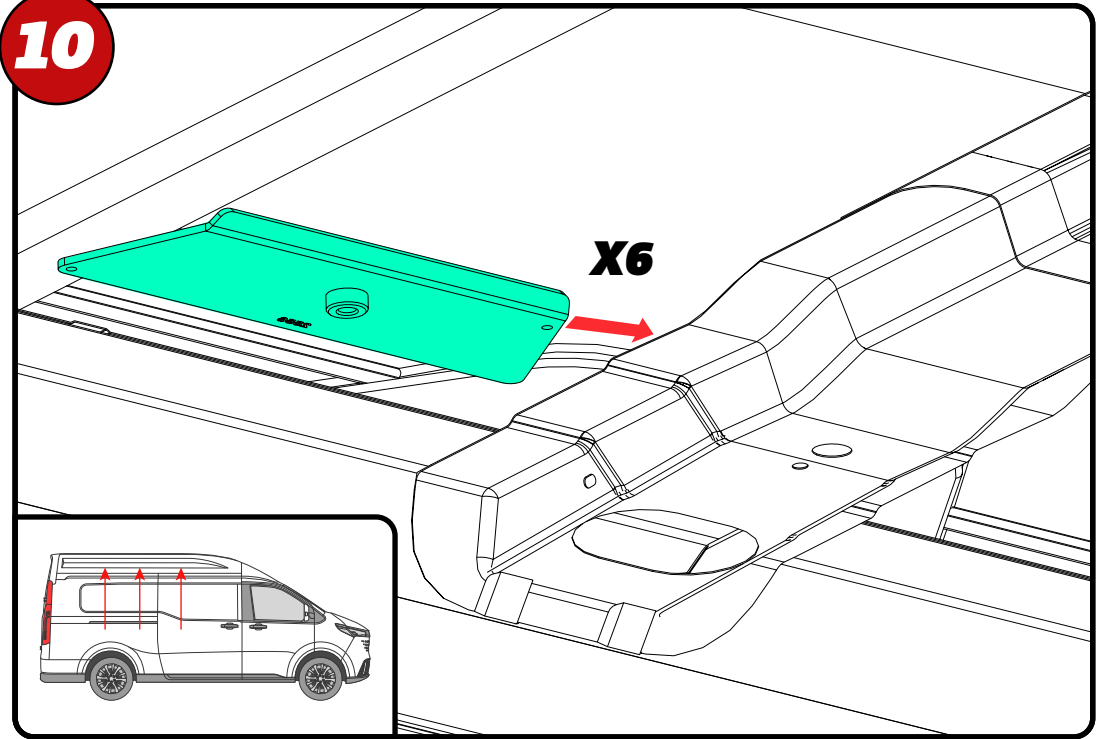
08



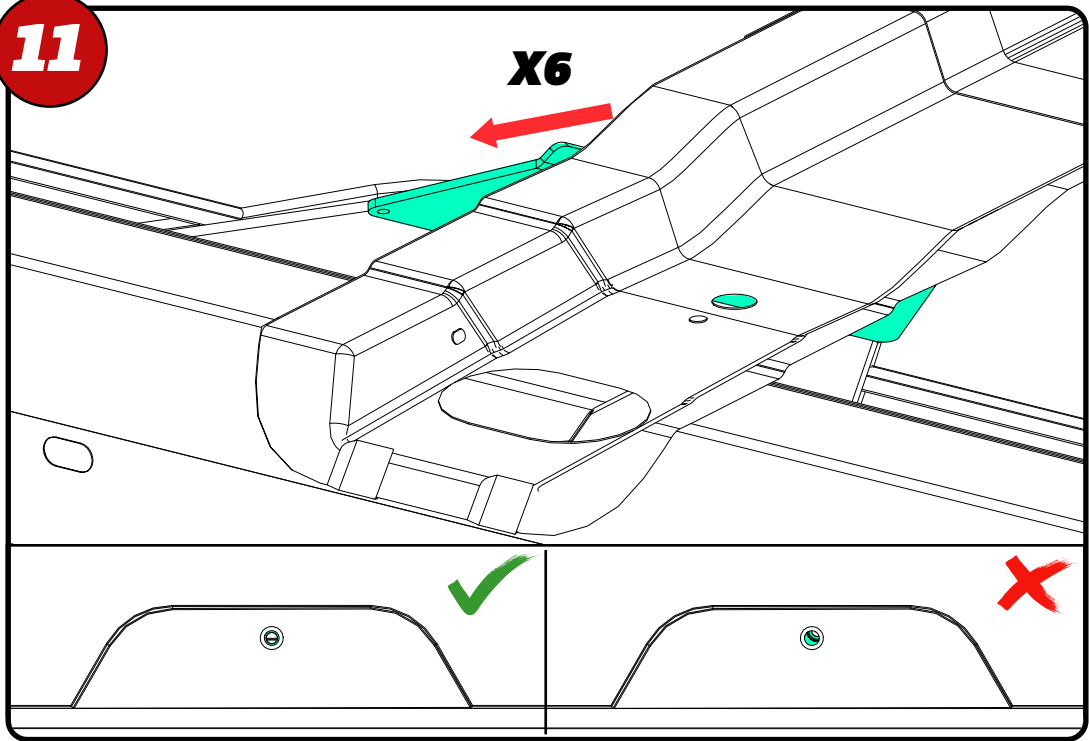
09



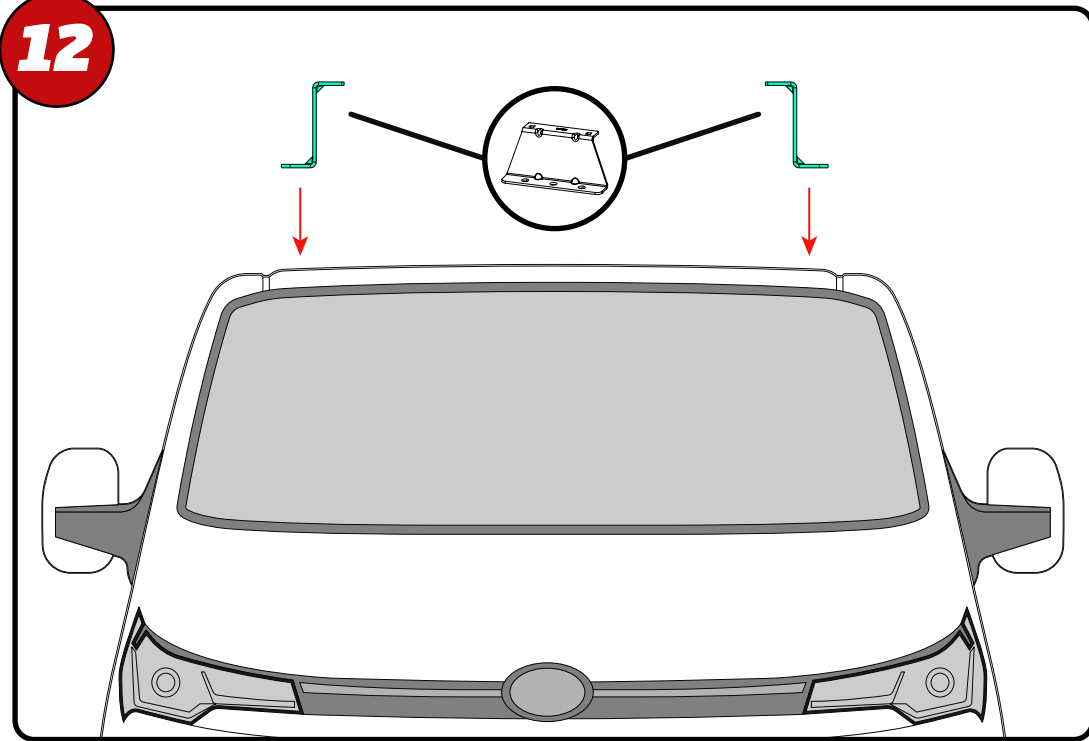
10



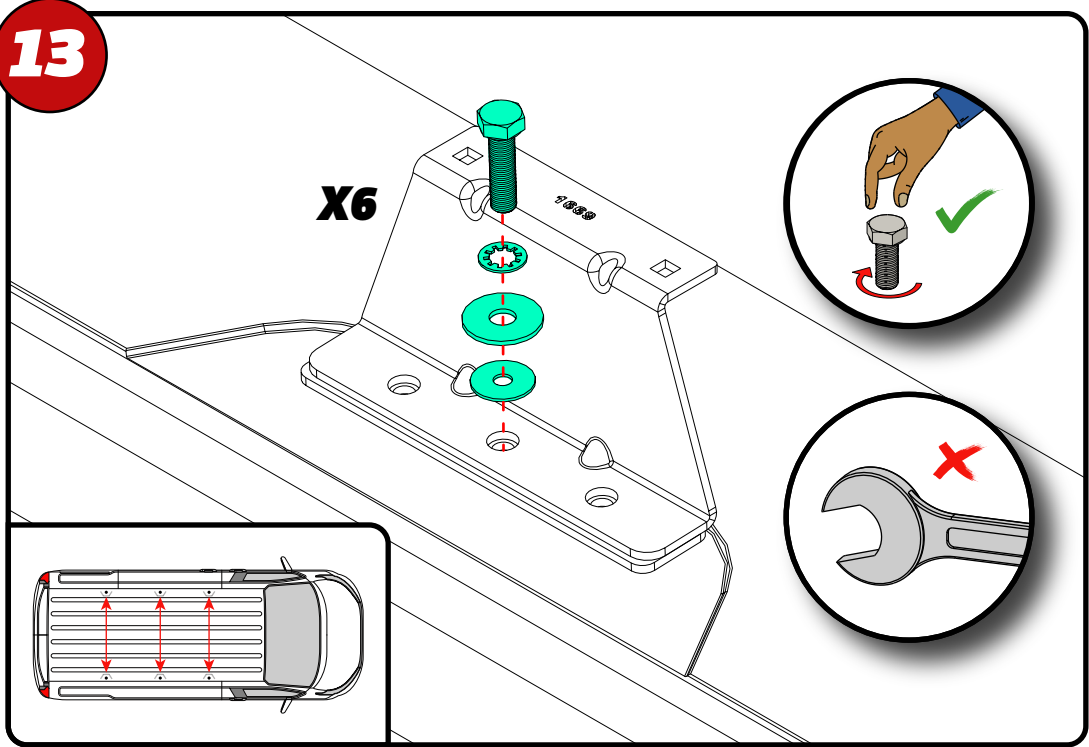
11



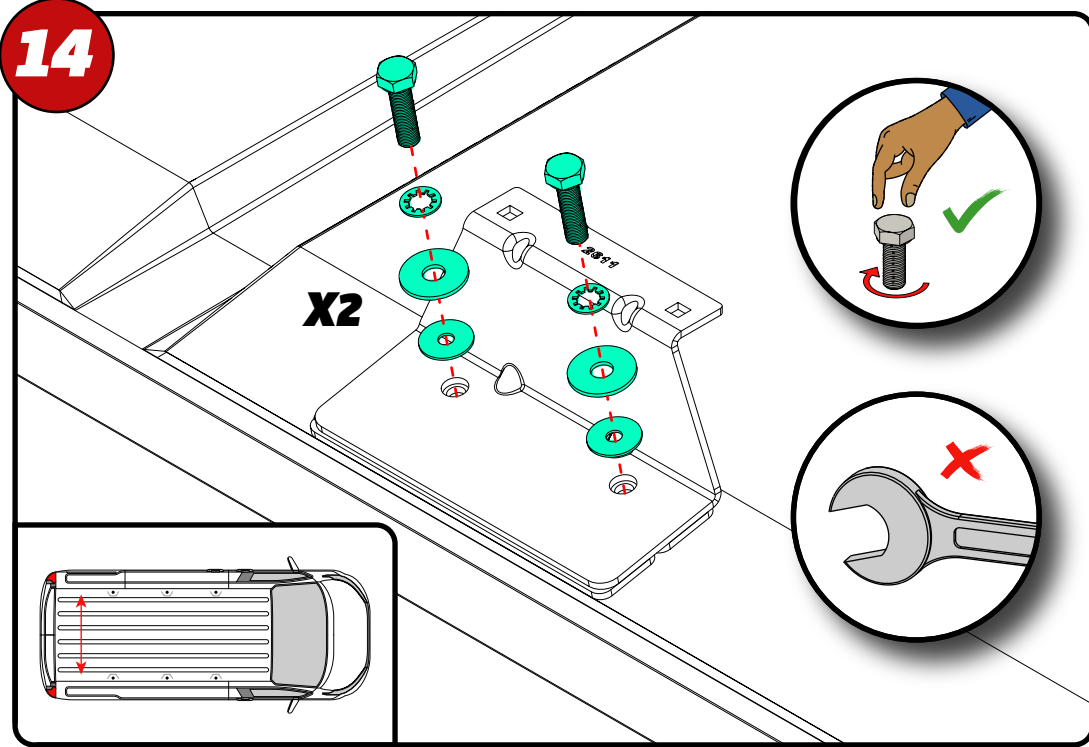
12

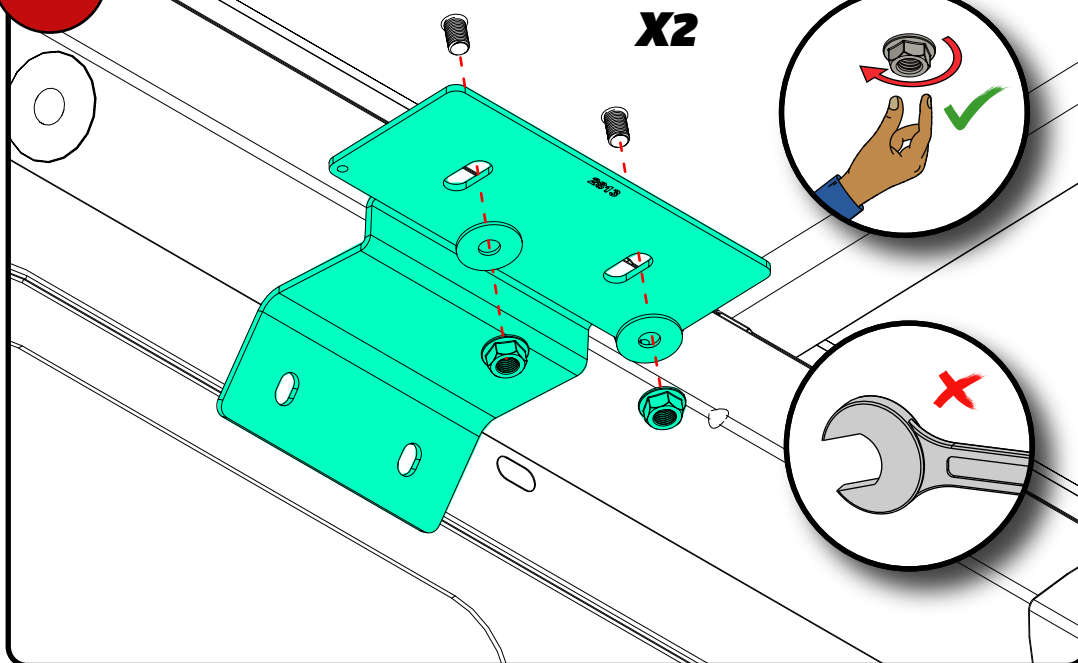
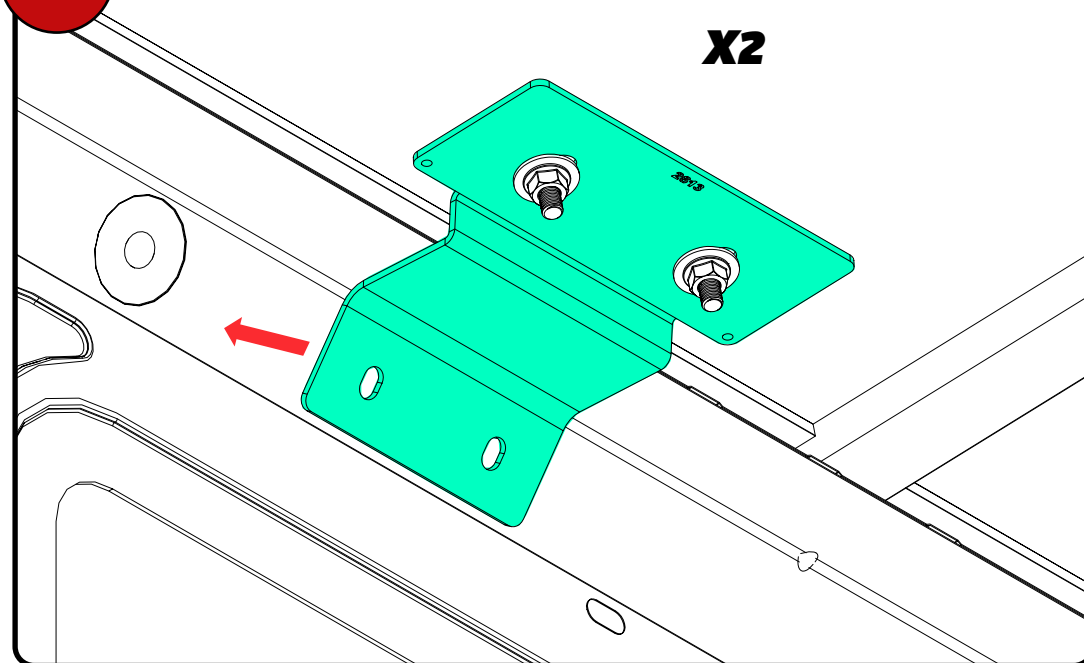
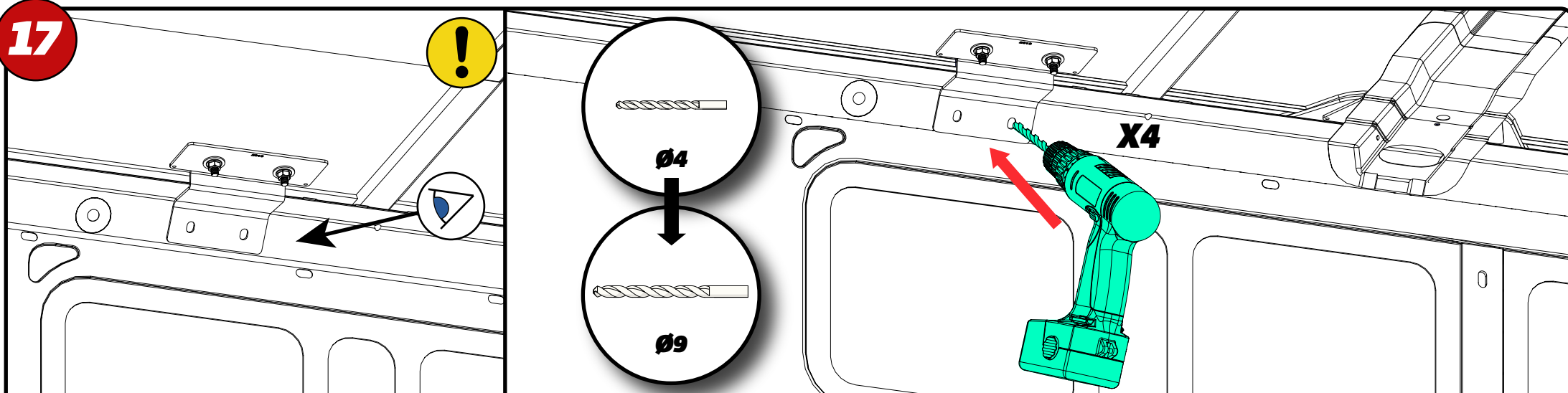


13



14

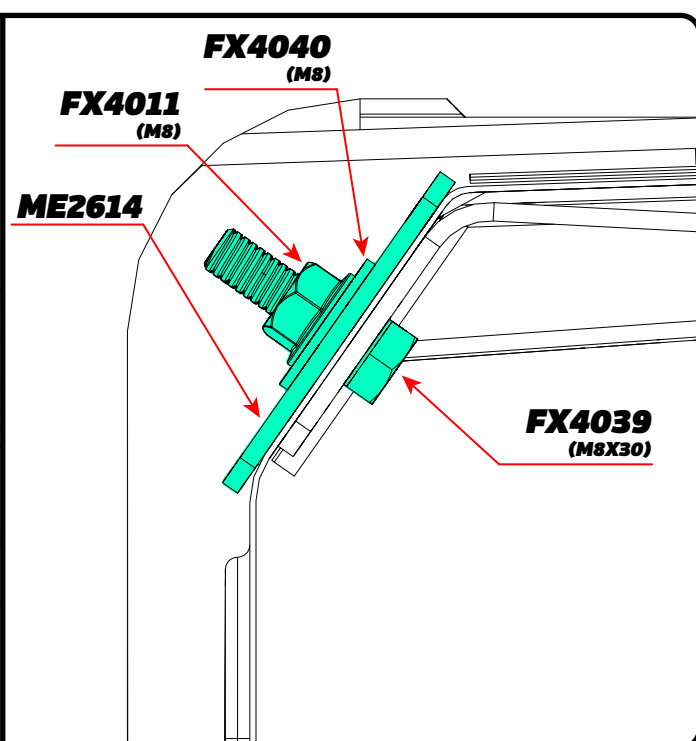
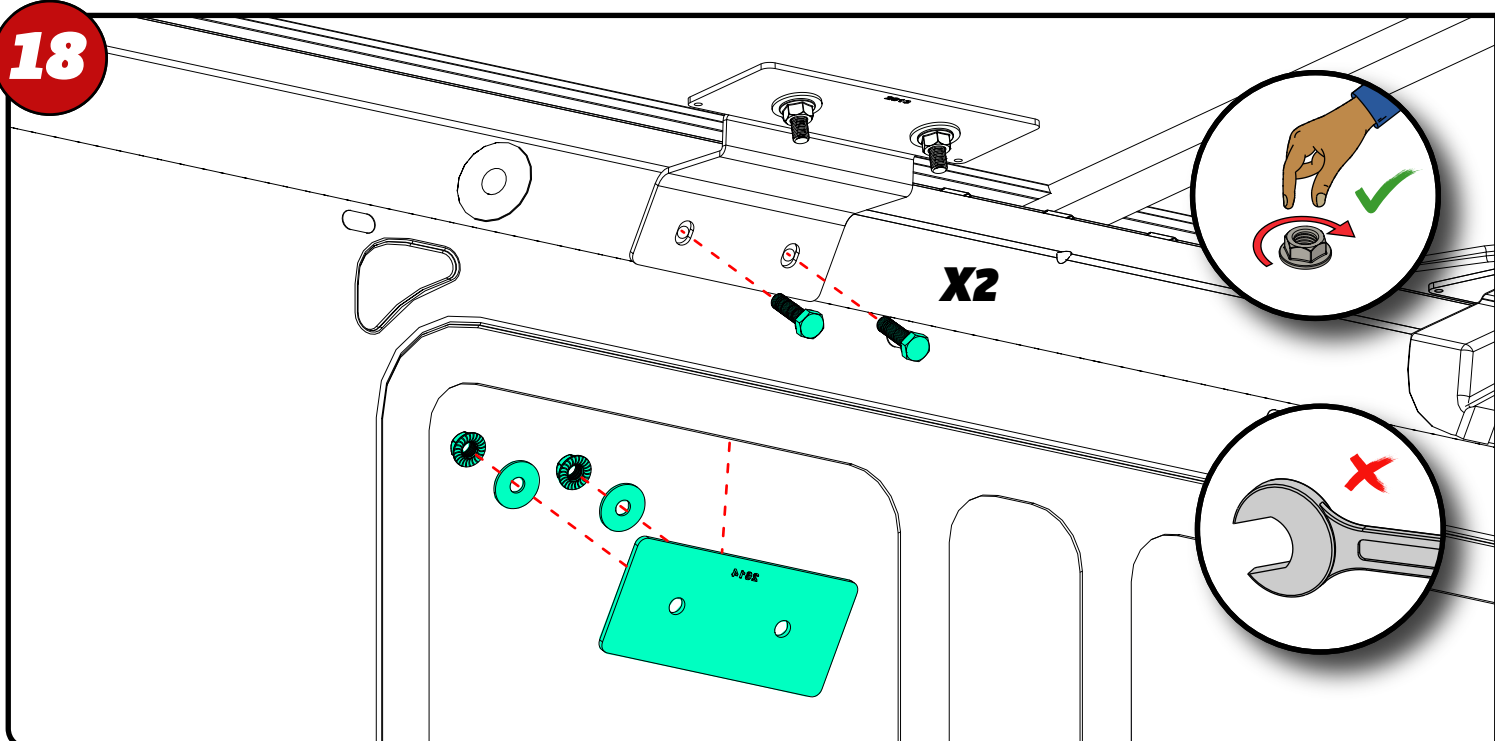


15**16****17**

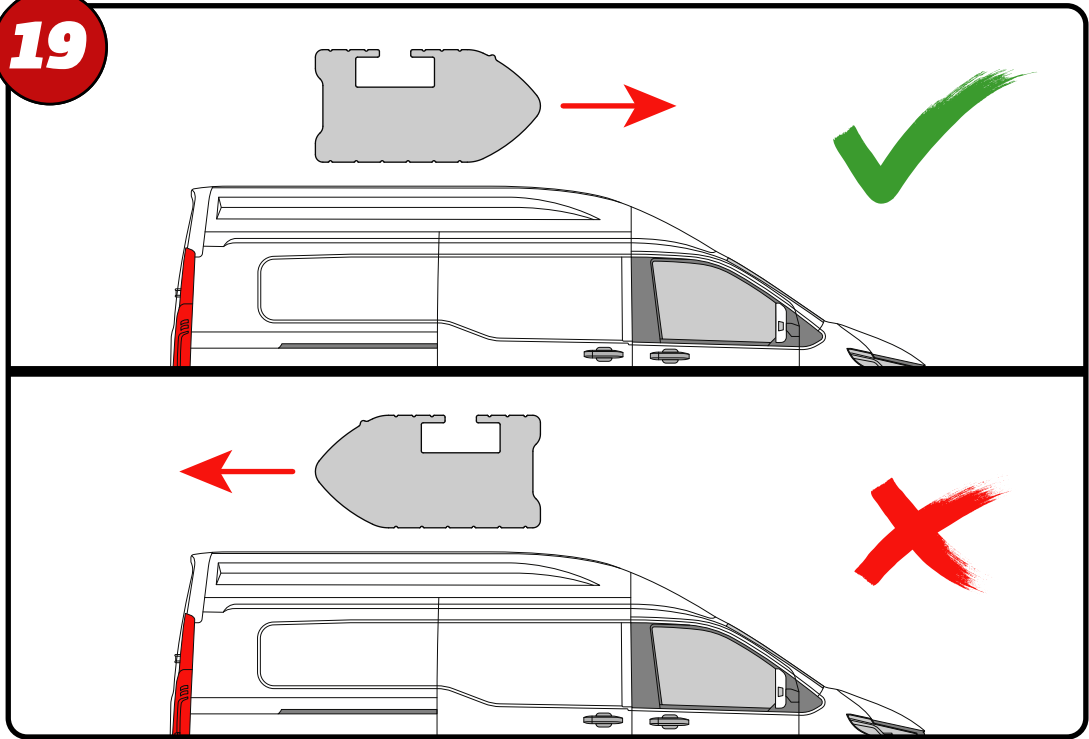
EN - CHECK BEHIND THE SURFACE AND USE CAUTION WHEN DRILLING
DE - PRÜFEN SIE HINTER DER OBERFLÄCHE UND SEIEN SIE BEIM BOHREN VORSICHTIG
FR - VÉRIFIEZ DERRIÈRE LA SURFACE ET FAITES PREUVE DE PRUDENCE LORS DU PERÇAGE
NL - CONTROLEER ACHTER HET OPPERVLAK EN WEES VOORZICHTIG BIJ HET BOREN
ES - REvisa DETRÁS DE LA SUPERFICIE Y TEN CUIDADO AL TALADRAR
IT - CONTROLLA DIETRO LA SUPERFICIE E USA CAUTELA DURANTE LA FORATURA

SV - KONTROLLERA BAKOM YTAN OCH VAR FÖRSIKTIG NÄR DU BORRAR
DA - TJEK BAG OVERFLADEN OG VÆR FORSIGTIG, NÅR DU BORER
NO - SJEKK BAK OVERFLATEN OG VÆR FORSIGTIG NÅR DU BORER
PL - SPRAWDŹ, CO JEST ZA POWIERZCHNIĄ I ZACHOWAJ OSTROŻNOŚĆ PODCZAS WIERCENIA
CS - ZKONTROLUJTE, CO JE ZA POVRCHEM, A BUĎTE OPATRNÍ PŘI VRTÁNÍ

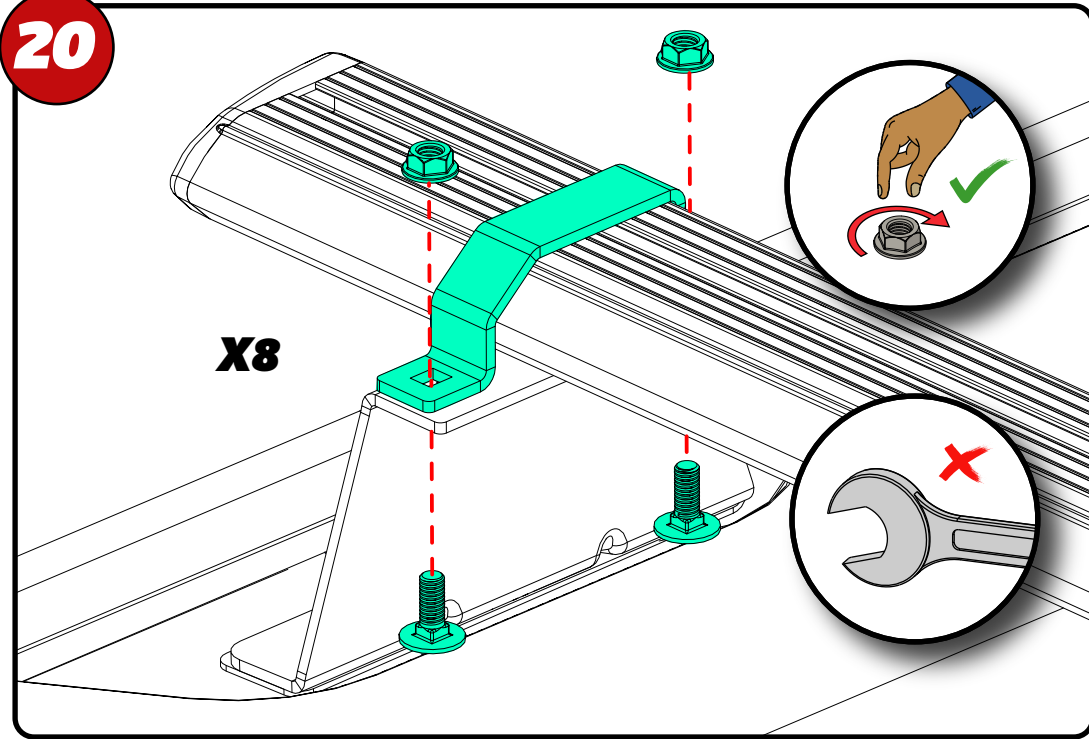
18



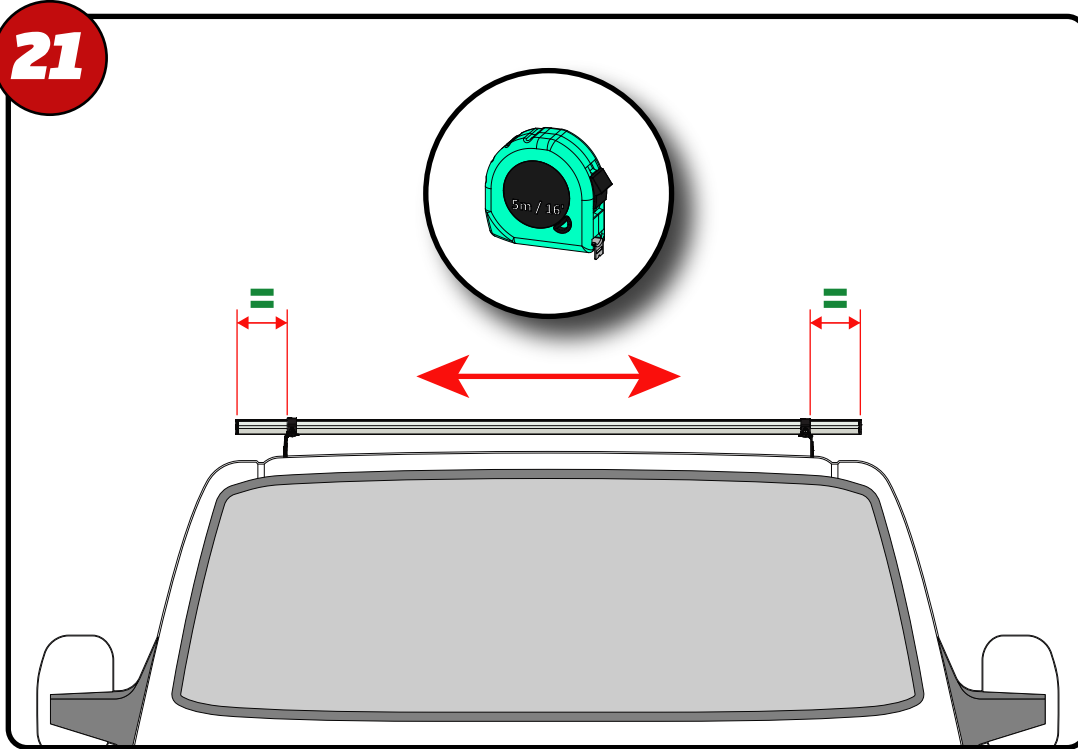
19



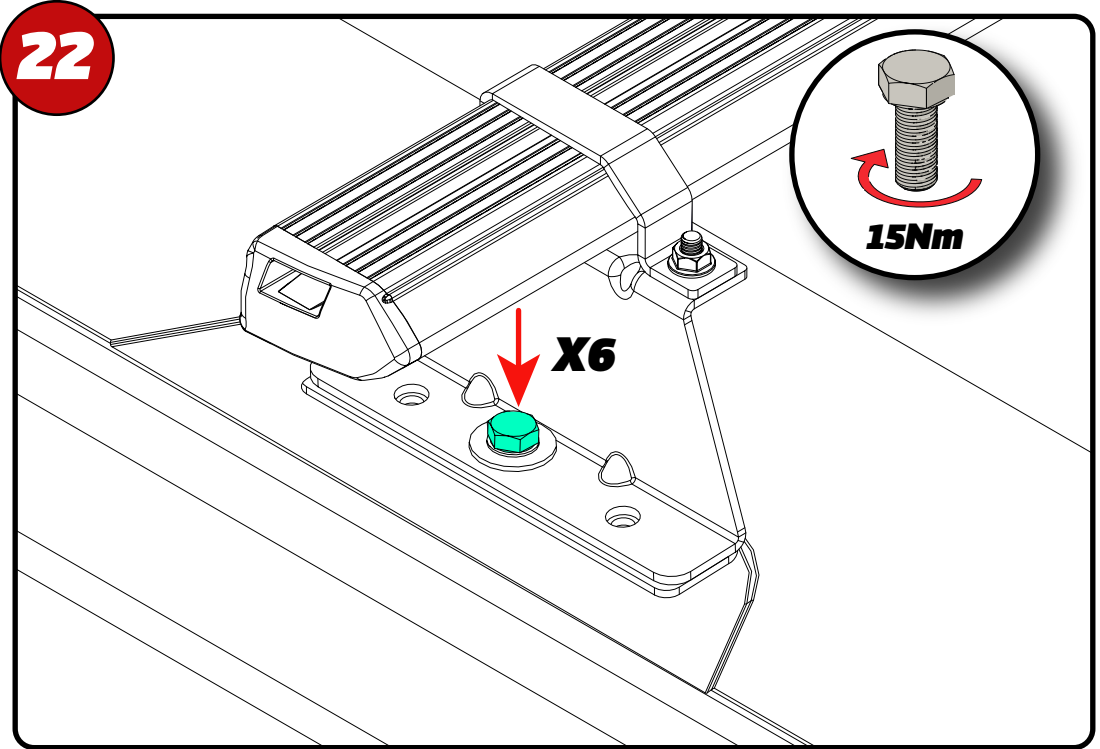
20



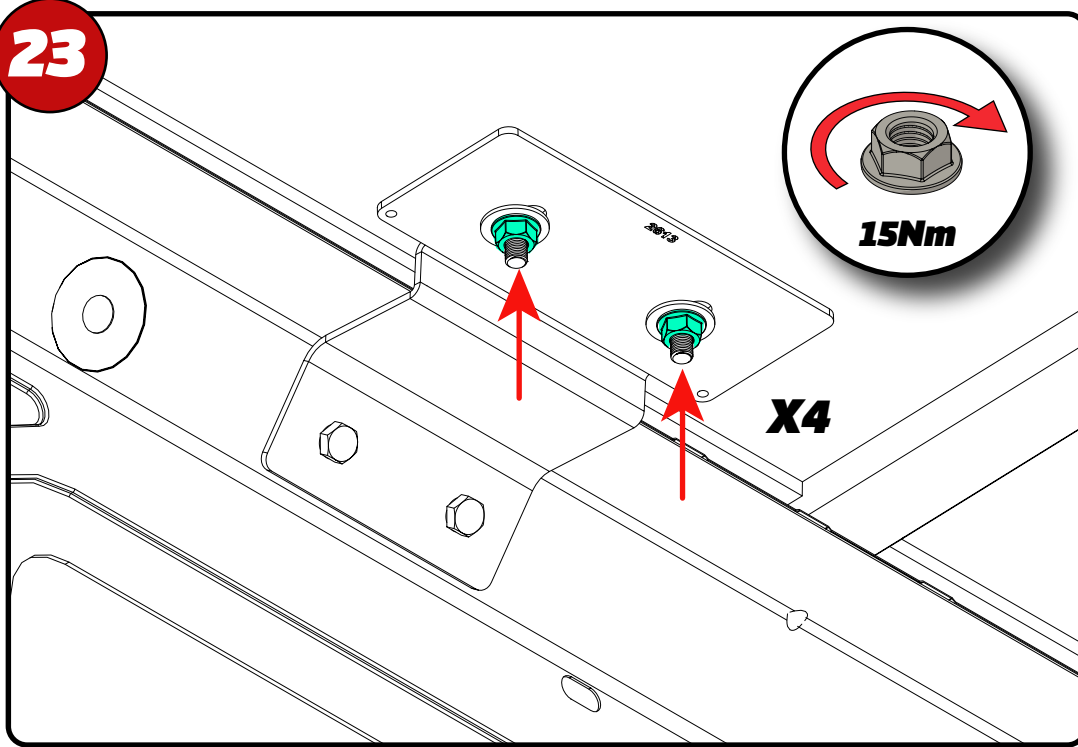
21



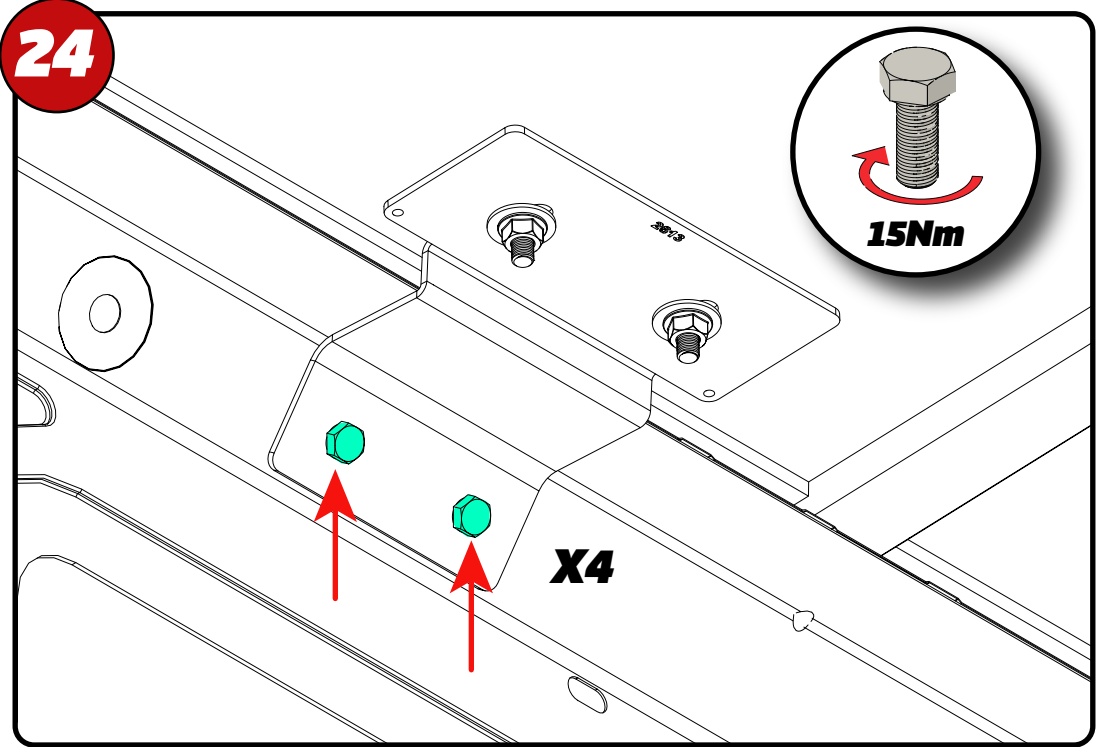
22



23



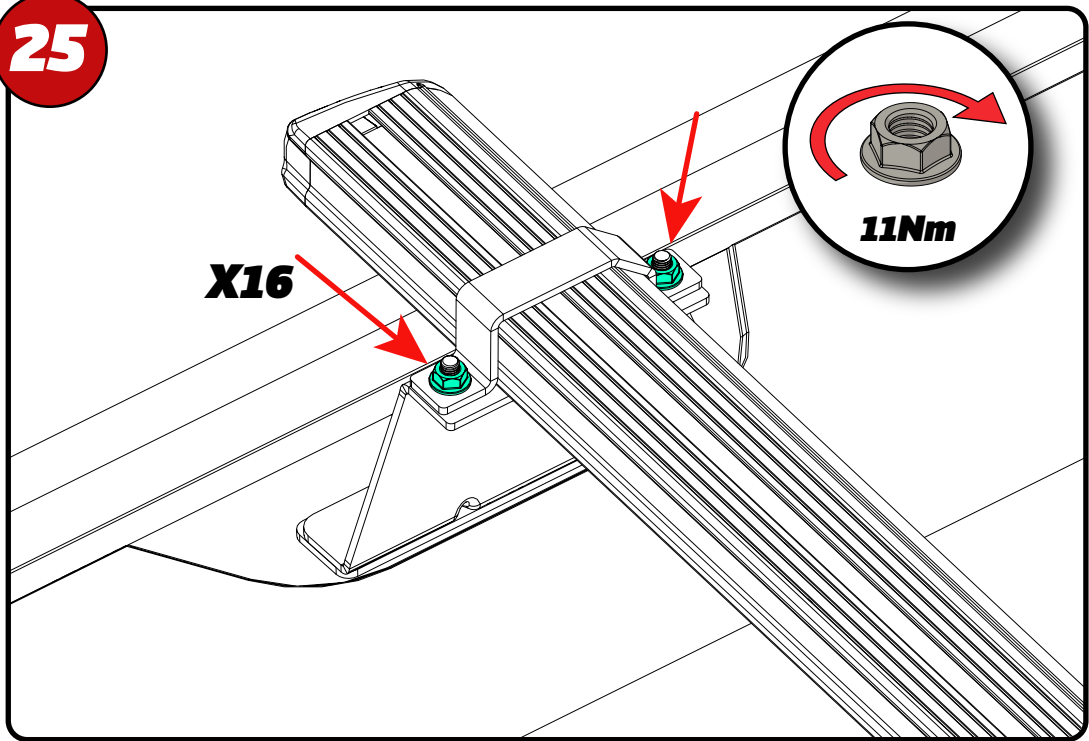
24



25

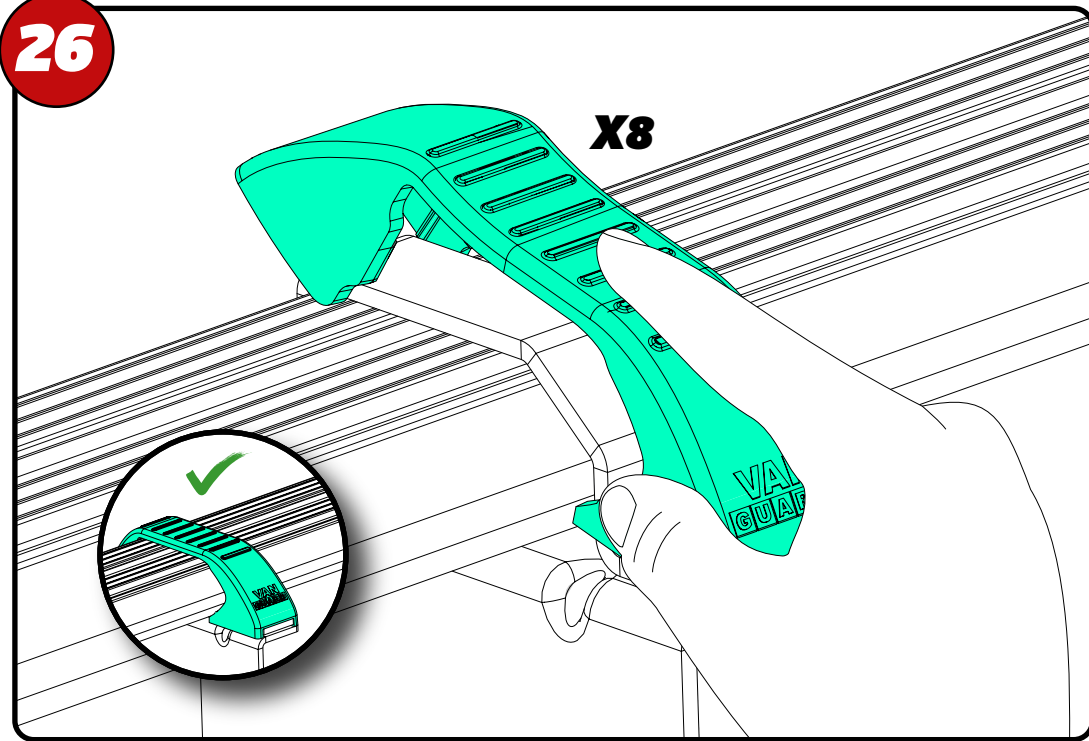
X16

11Nm

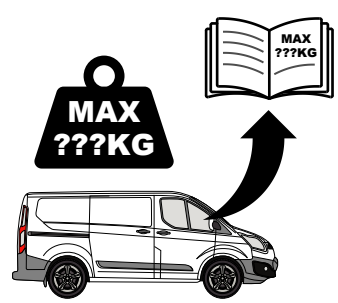
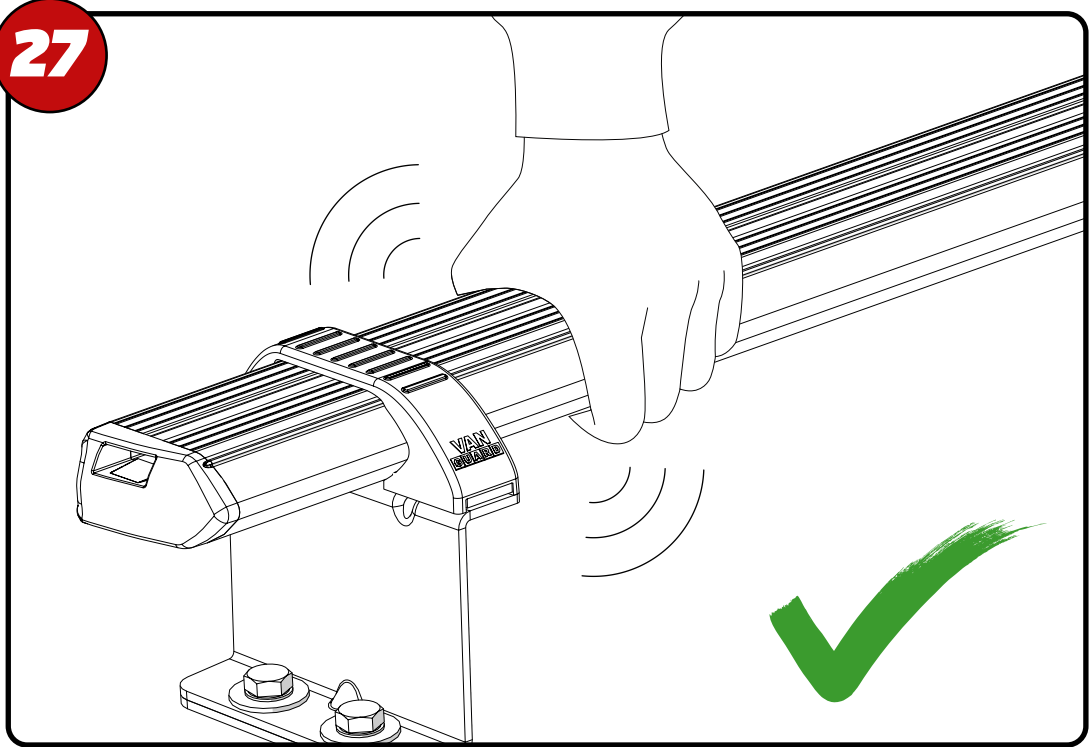


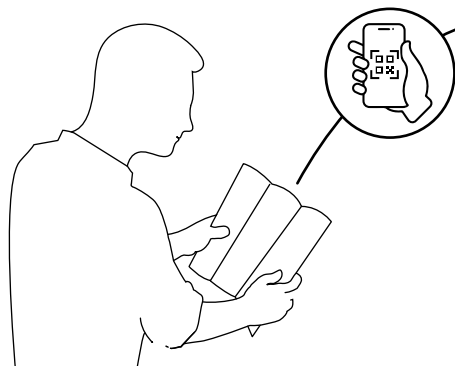
26

X8



27





EN - SAFETY AND PRODUCT INFORMATION
DE - SICHERHEITS- UND PRODUKTINFORMATIONEN
FR - INFORMATIONS DE SÉCURITÉ ET DU PRODUIT
NL - VEILIGHEIDS- EN PRODUCTINFORMATIE
ES - INFORMACIÓN DE SEGURIDAD Y DEL PRODUCTO
IT - INFORMAZIONI SULLA SICUREZZA E SUL PRODOTTO

SV - SÄKERHETS- OCH PRODUKTINFORMATION
DA - SIKKERHEDS- OG PRODUKTINFORMATION
NO - SIKKERHETS- OG PRODUKTINFORMASJON
PL - INFORMACJE O BEZPIECZENSTWIE I PRODUKCIE
CS - INFORMACE O BEZPEČNOSTI A PRODUKTU