



IN8493

ULTI Bars - X4

FX4014 X18 (RUBBER) 	FX4016 X20 (M6) 	FX4011 X26 (M8) 	FX4040 X18 (M8) 	FX4318 X16 (M8) 	FX4319 X8 (M8X100) 				
FX4042 X20 (M6X16) 	FX4028 X18 (M8X25) 	MA6065 X10 	ME0203 X10 	MA6269 X16 	ME2500 X8 	ME2501 X18 	MA6268 X2 	ME2515 X1 	ME2516 X1

TOOLS REQUIRED

- 10MM X 1
- 13MM X 2
- TAPE MEASURE X 1
- DRILL (Ø4 & Ø9) X 1

EN - SAFETY AND PRODUCT INFORMATION
 DE - SICHERHEITS- UND PRODUKTINFORMATIONEN
 FR - INFORMATIONS DE SÉCURITÉ ET DU PRODUIT
 NL - VEILIGHEIDS- EN PRODUCTINFORMATIE
 ES - INFORMACIÓN DE SEGURIDAD Y DEL PRODUCTO
 IT - INFORMAZIONI SULLA SICUREZZA E SUL PRODOTTO

SV - SÄKERHETS- OCH PRODUKTINFORMATION
 DA - SIKKERHEDS- OG PRODUKTINFORMATION
 NO - SIKKERHETS- OG PRODUKTINFORMASJON
 PL - INFORMACJE O BEZPIECZENSTWIE I PRODUKCIE
 CS - INFORMACE O BEZPEČNOSTI A PRODUKTU

Customercare@van-guard.co.uk
UK +44 (0) 1392 368 351

MA6166

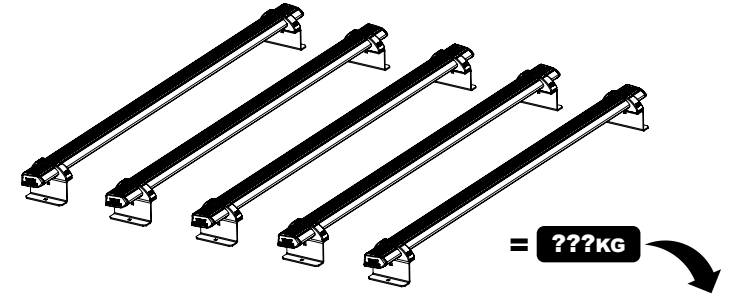
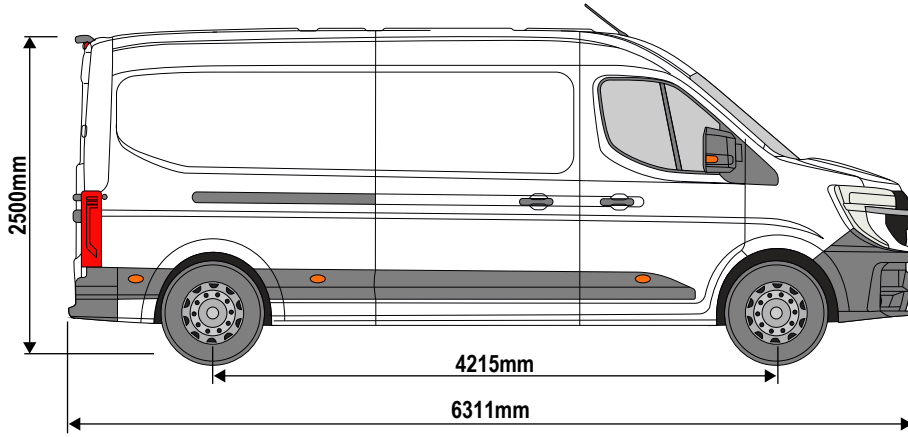
ULTI Bar Trade
(Steel)

MA6167

ULTI Bar+
(Aluminium)

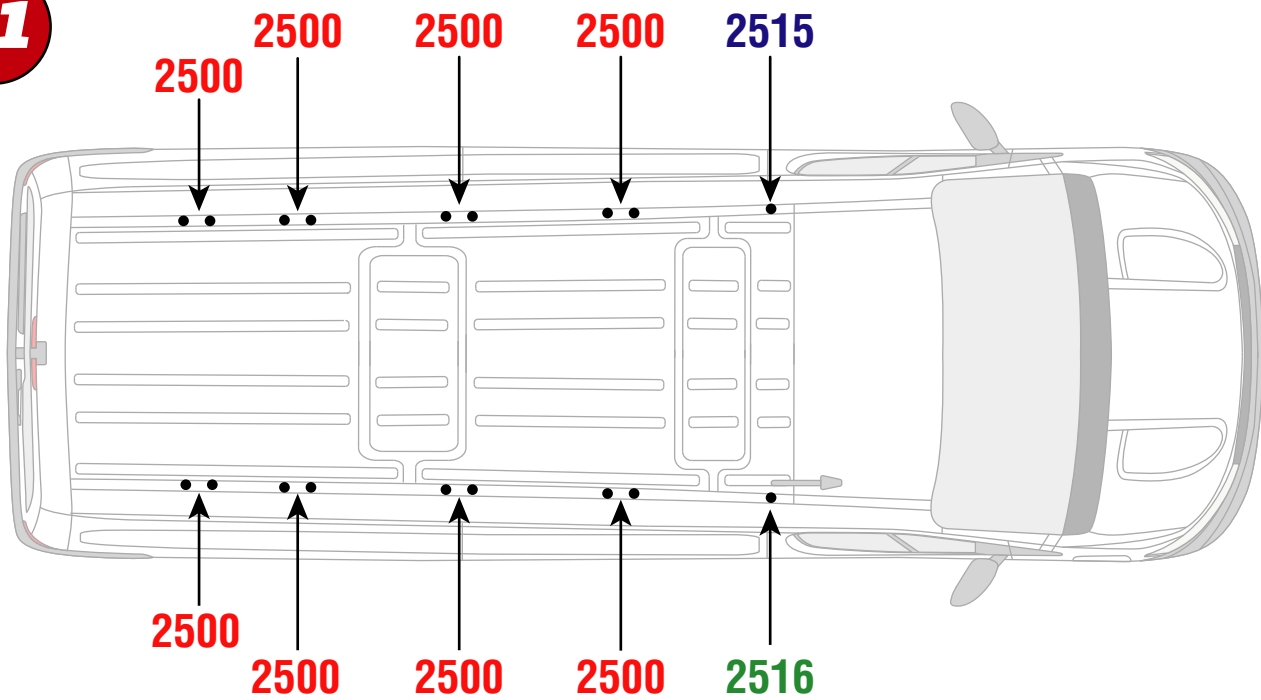
350-5

Vehicle:
 Nissan Interstar 2025 on
 Renault Master 2025 on
Wheel Base: L3
Roof Height: H2
Rear Doors: Twin

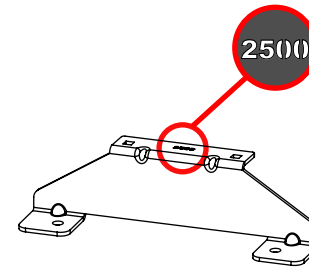


ULTI Bar Trade (Steel) = 23.5KG
ULTI Bar+ (Aluminium) = 15.8KG

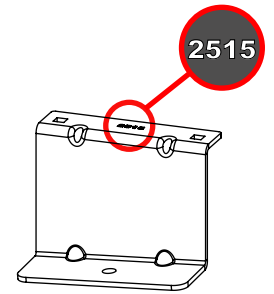
01



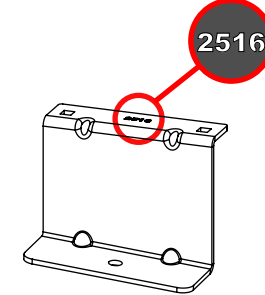
2500



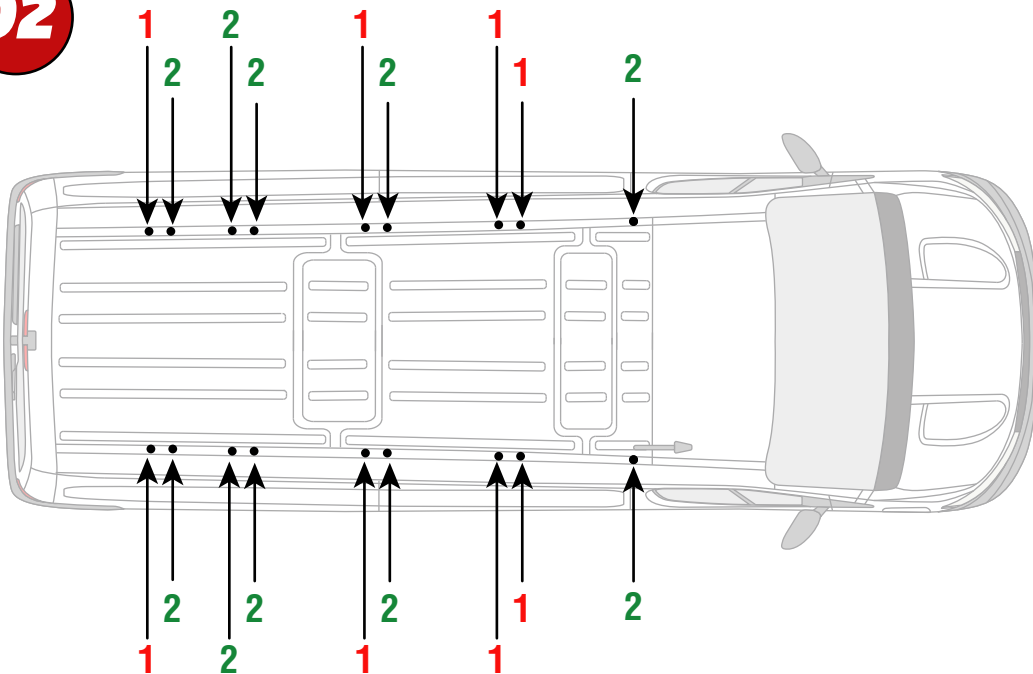
2515



2516



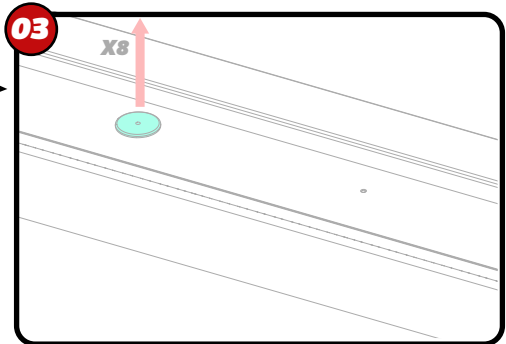
02



1



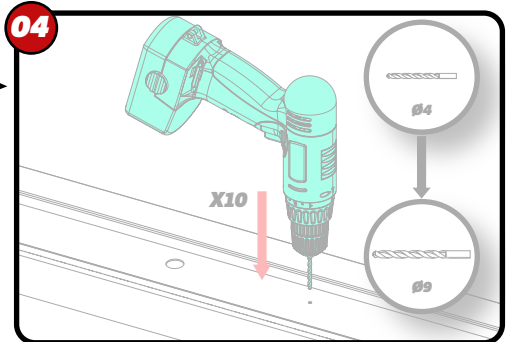
03



2

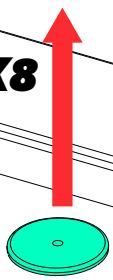


04



03

X8



04

X10

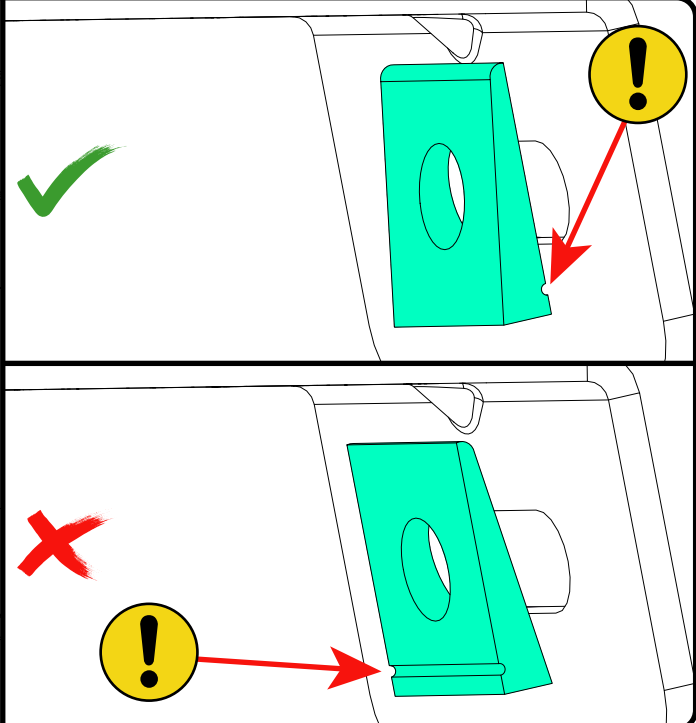
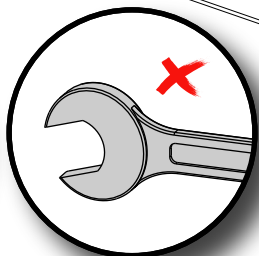
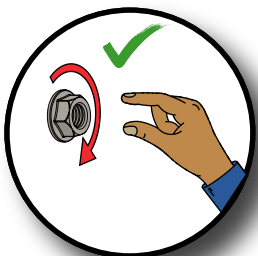


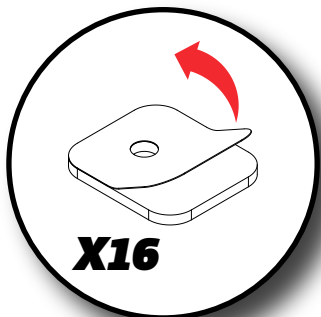
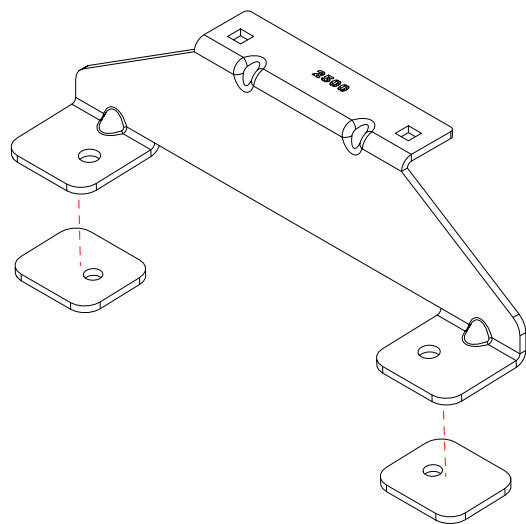
Ø4

Ø9

05

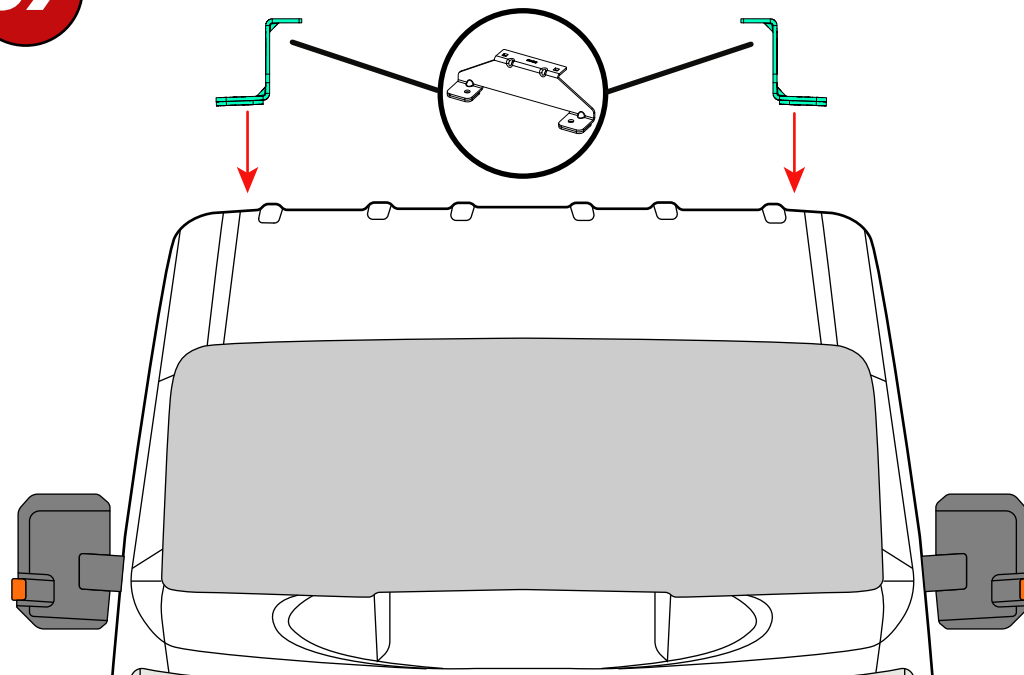
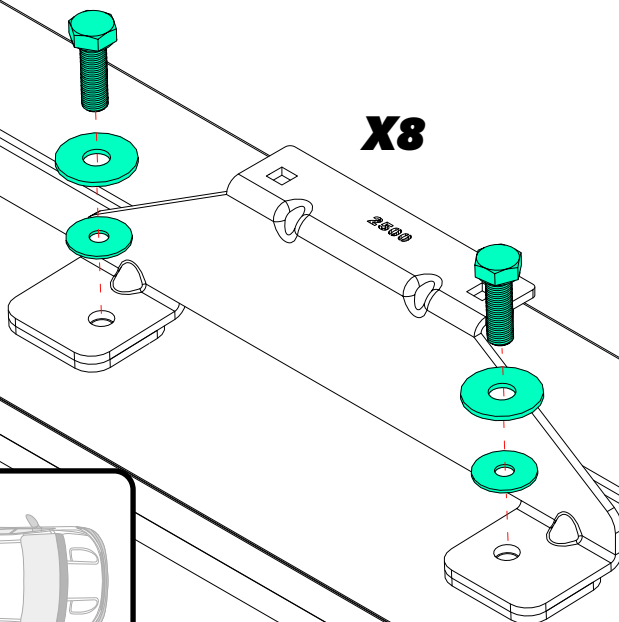
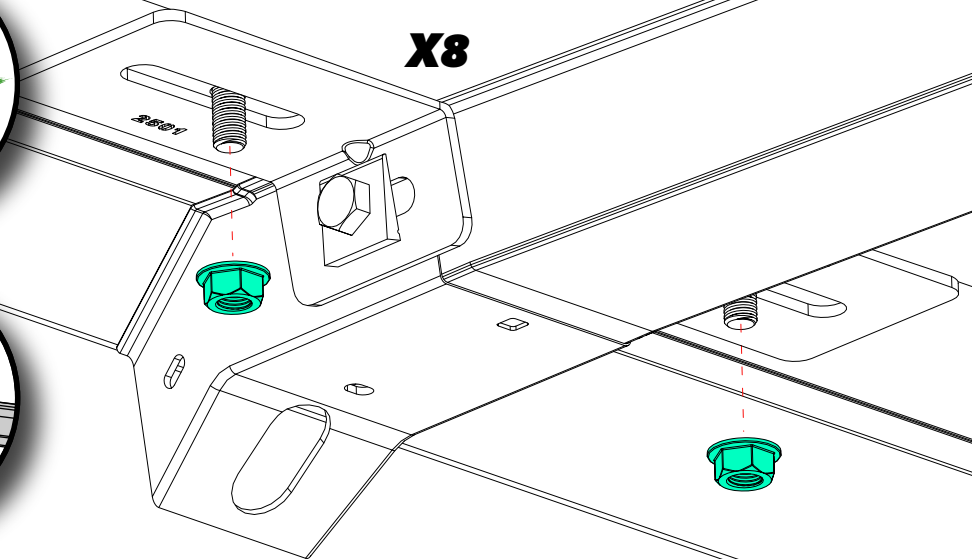
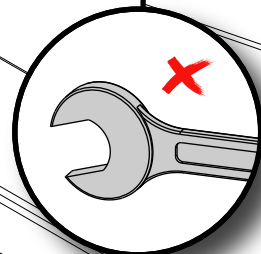
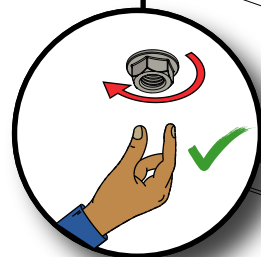
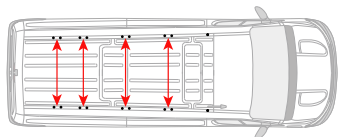
X8

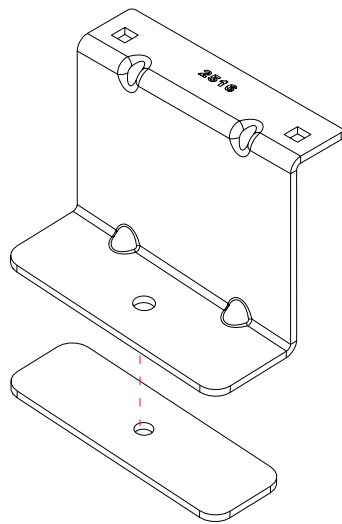
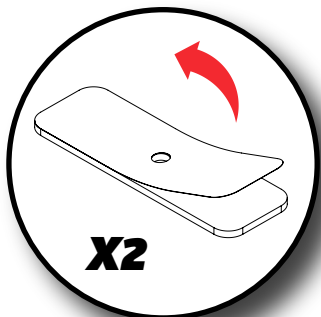
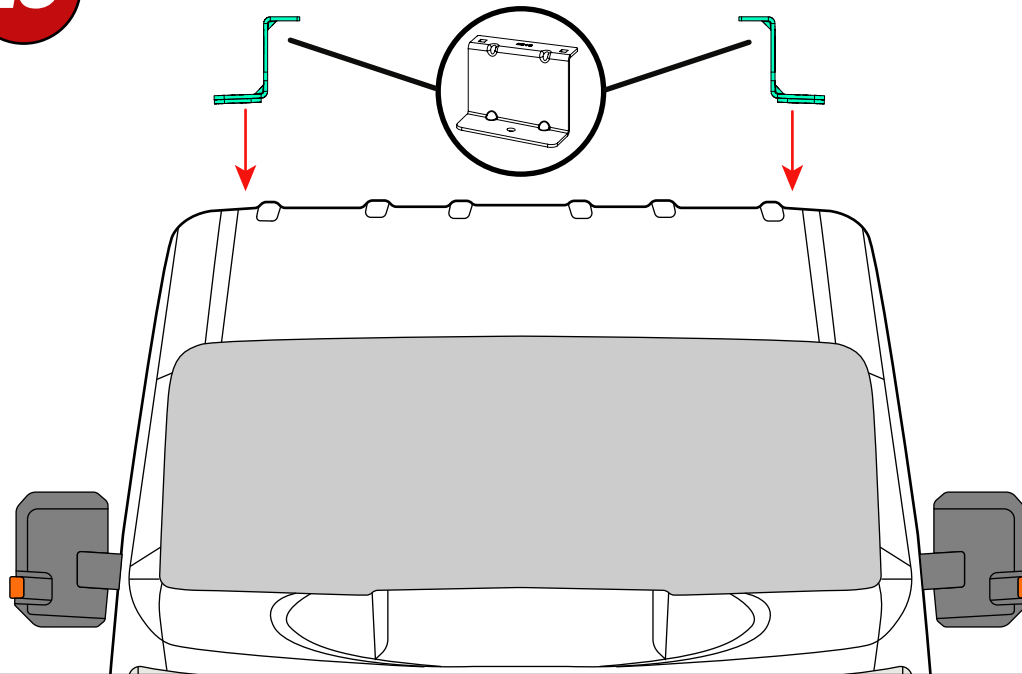
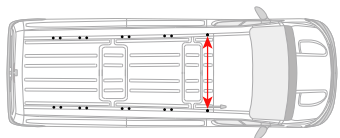
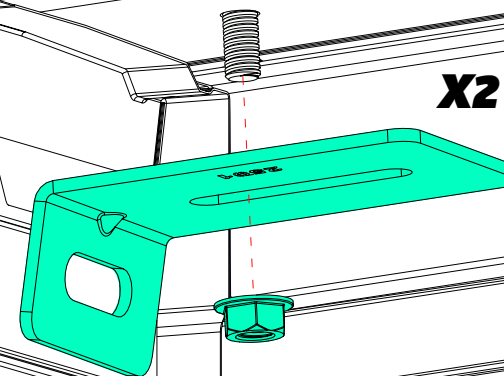
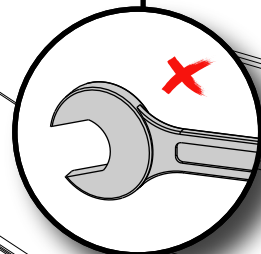
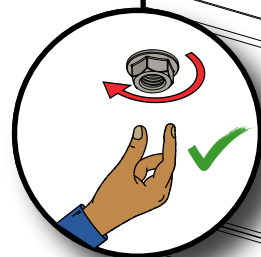
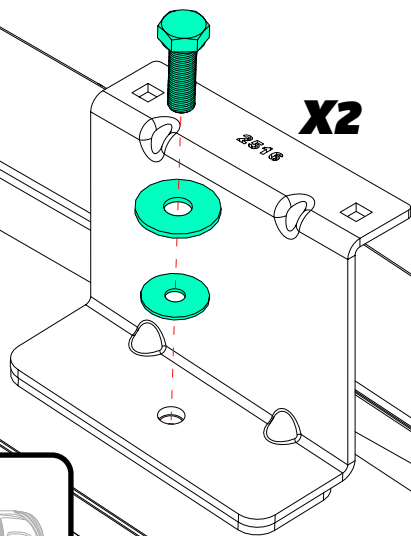


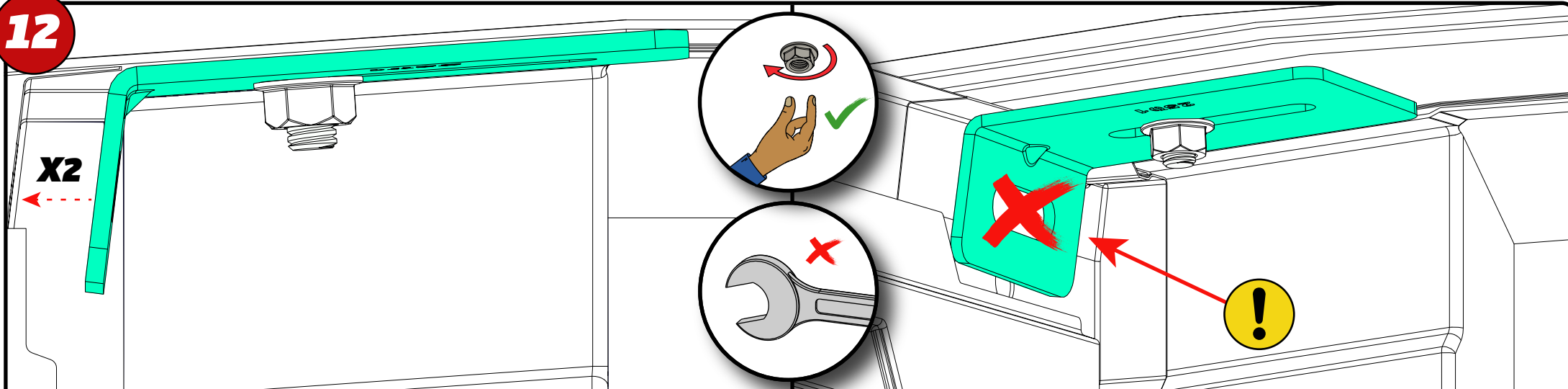
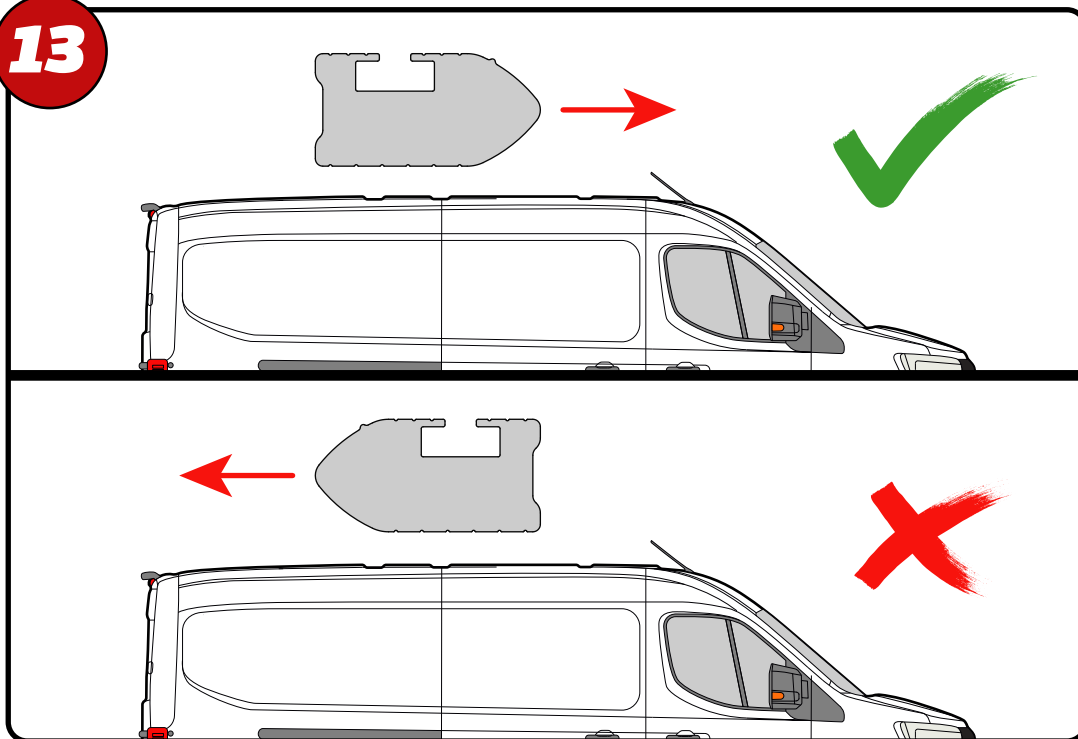
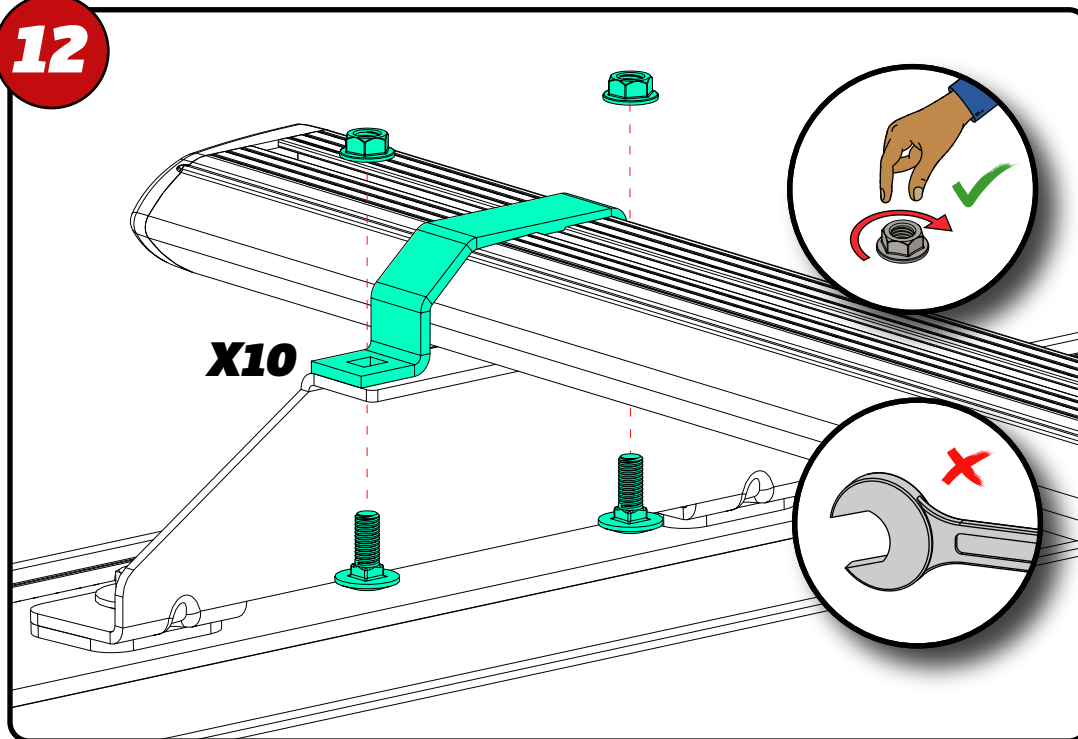
06**X16**

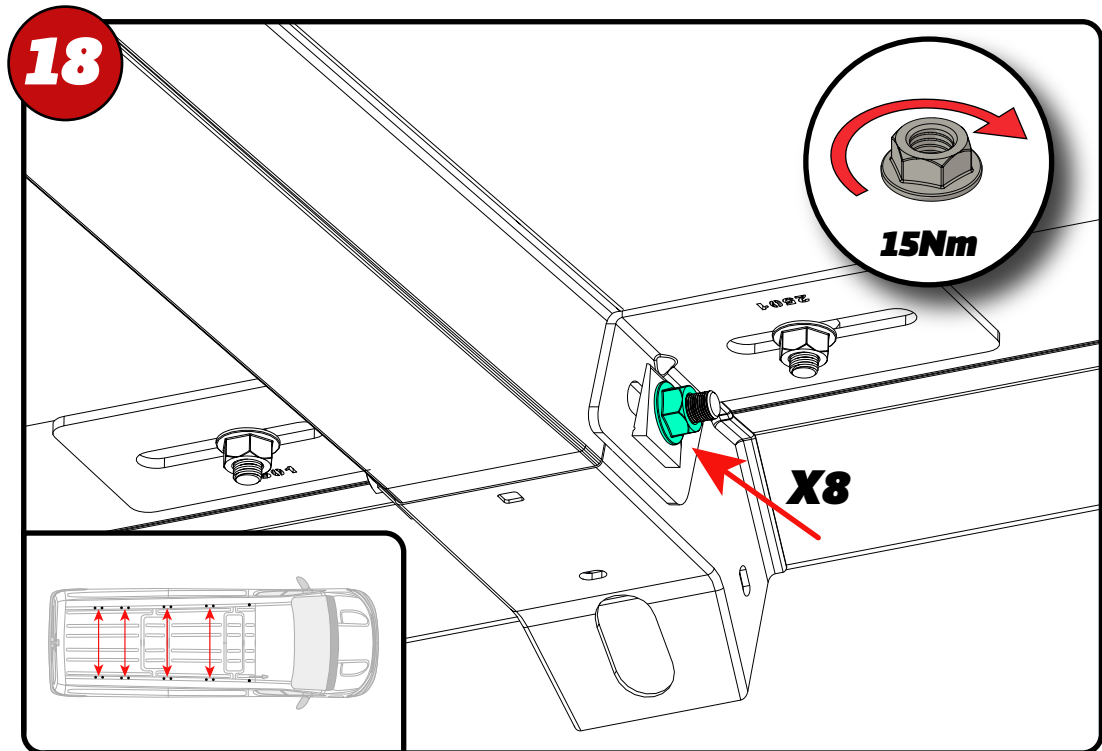
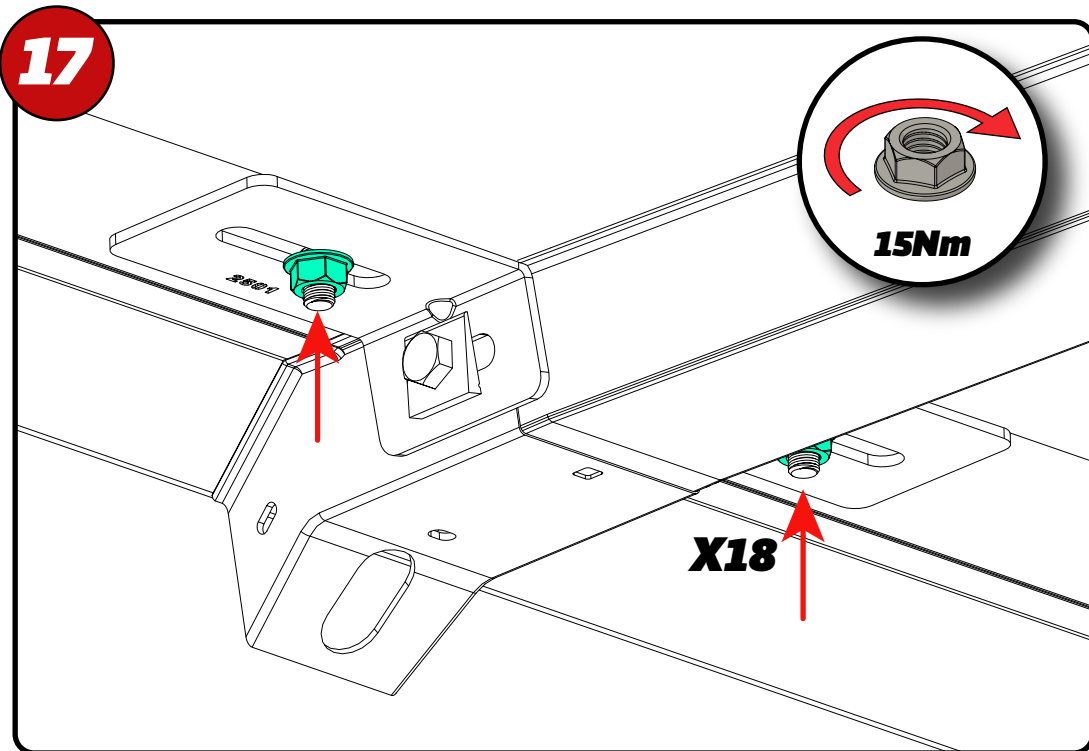
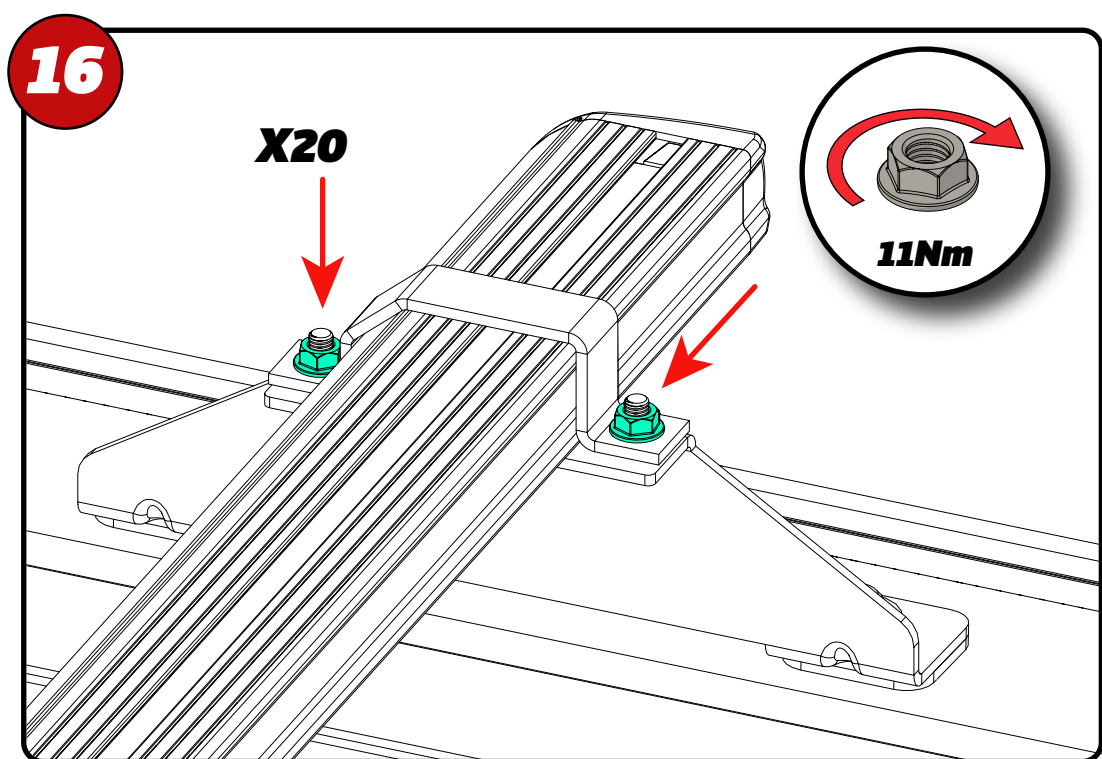
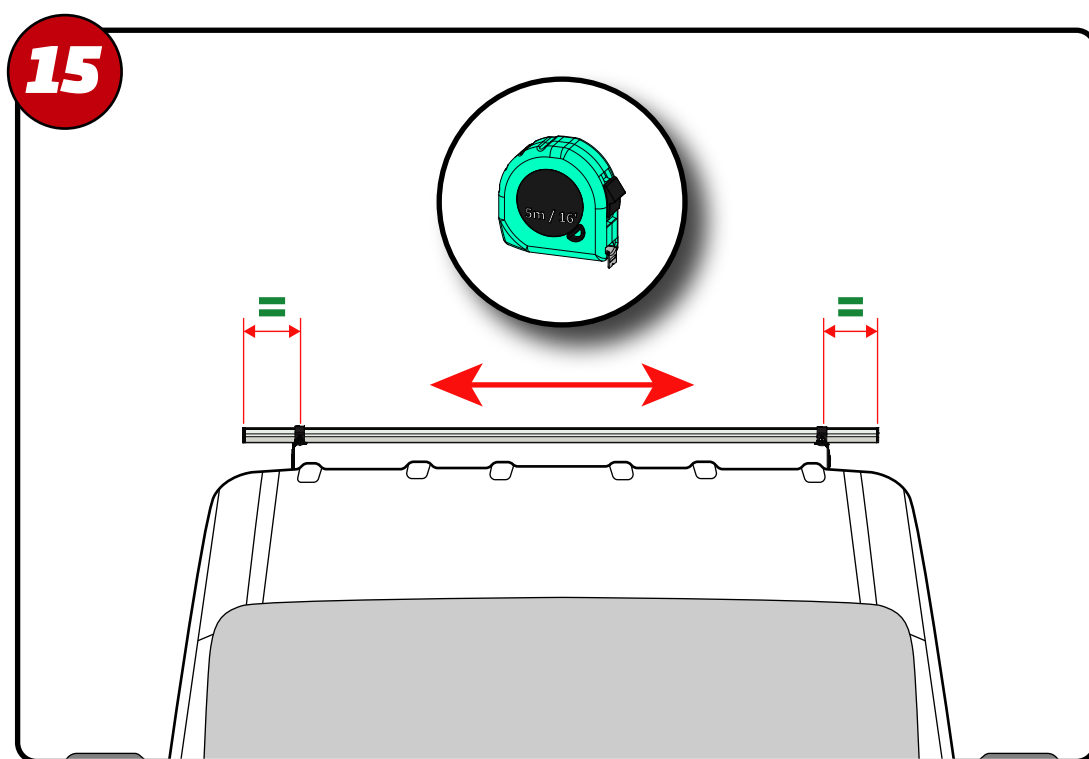
EN - STICK GASKETS TO ALL BRACKETS
 DE - KLEBEN SIE DIE DICHTUNG AN ALLEN HALTERUNGEN
 FR - COUSSINETS ADHÉSIFS À TOUS LES SUPPORTS
 NL - PLAK PAKKING OP ALLE BEUGELS
 ES - PEGA LAS ALMOHADILLAS A TODOS LOS SOPORTES
 IT - ADESIVI GUARNIZIONI A TUTTE LE STAFFE

SV - FÄST GUMMI PÅ ALLA FÄSTEN
 DA - KLÆB GUMMI PÅ ALLE BESLAG
 NO - PLIST GUMMI PÅ ALLE BRAKKETTER
 PL - NAKLEJ USZCZELKI DO WSZYSTKICH WSPORNIKÓW
 CS - PŘILEPTE TĚSNĚNÍ NA VŠECHNY DRŽÁKY

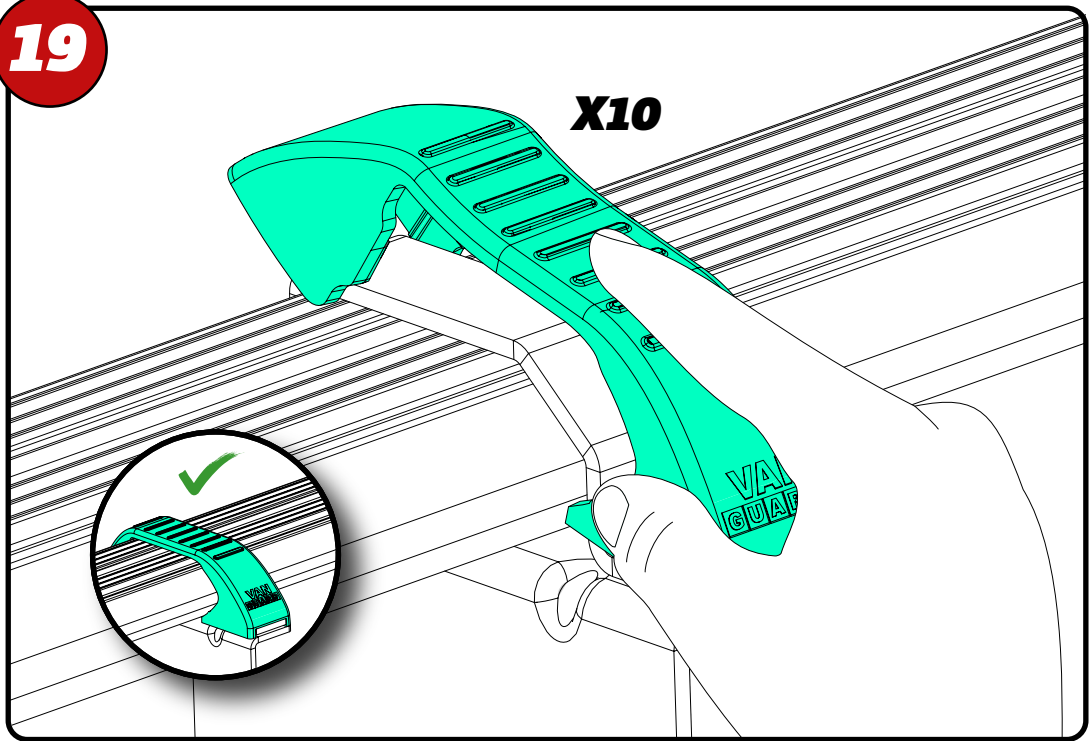
07**08****X8****X8**

09**EN** - STICK GASKETS TO ALL BRACKETS**DE** - KLEBEN SIE DIE DICHTUNG AN ALLEN HALTERUNGEN**FR** - COUSSINETS ADHÉSIFS À TOUS LES SUPPORTS**NL** - PLAK PAKKING OP ALLE BEUGELS**ES** - PEGA LAS ALMOHADILLAS A TODOS LOS SOPORTES**IT** - ADESIVI GUARNIZIONI A TUTTE LE STAFFE**SV** - FÄST GUMMI PÅ ALLA FÄSTEN**DA** - KLÆB GUMMI PÅ ALLE BESLAG**NO** - PLIST GUMMI PÅ ALLE BRAKKETER**PL** - NAKLEJ USZCZELKI DO WSZYSTKICH WSPORNIKÓW**CS** - PŘILEPTE TĚSNĚNÍ NA VŠECHNY DRŽÁKY**10****11**

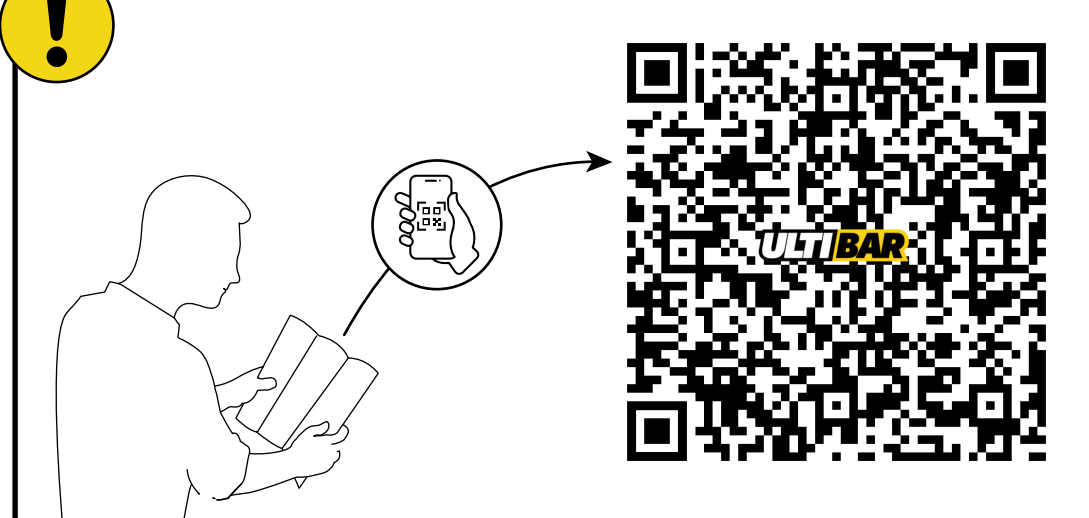
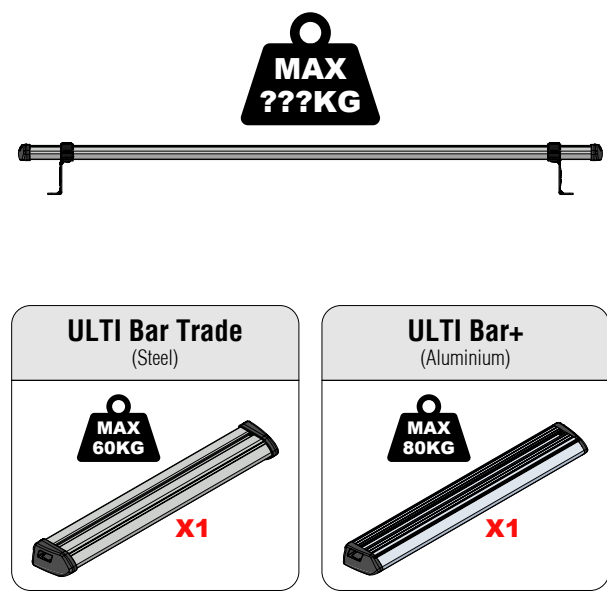
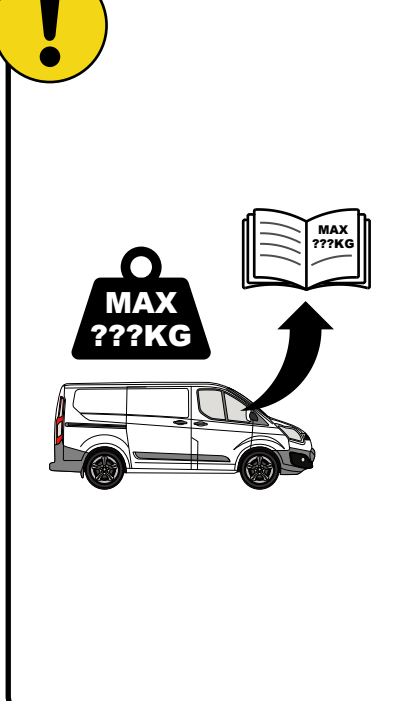
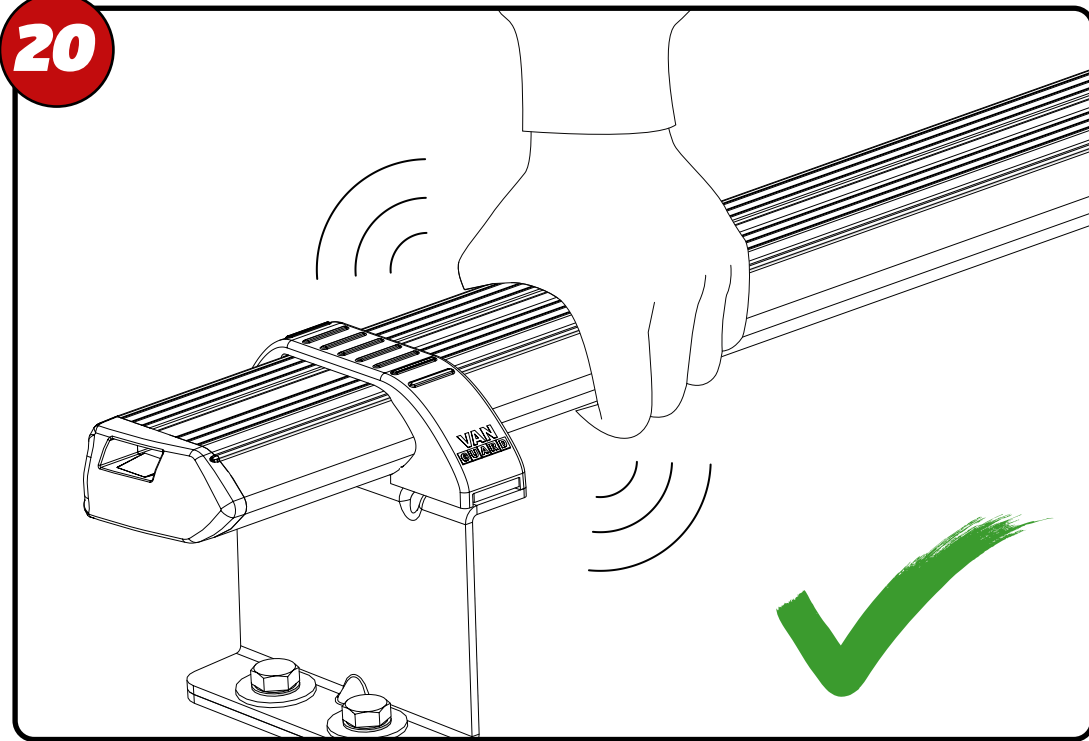
12**X2****EN** - SLIDE BRACKET BACK TO THE VAN LINING. NO ADDITIONAL FIXINGS NEEDED**DE** - SCHIEBEN SIE DIE HALTERUNG ZURÜCK ZUR VERKLEIDUNG DES LIEFERWAGENS. KEINE ZUSÄTZLICHEN BEFESTIGUNGEN ERFORDERLICH.**FR** - FAITES GLISSER LE SUPPORT VERS LE REVÊTEMENT DU FOURGON. AUCUNE AUTRE FIXATION NÉCESSAIRE.**NL** - SCHUIF DE BEUGEL TERUG NAAR DE BEKLEDING VAN DE BESTELWAGEN. GEEN EXTRA BEVESTIGINGEN NODIG.**ES** - DESLICE EL SOPORTE DE VUELTA AL REVESTIMIENTO DE LA FURGONETA. NO SE NECESITAN FIJACIONES ADICIONALES.**IT** - FAR SCORRERE LA STAFFA INDIETRO FINO AL RIVESTIMENTO DEL FURGONE. NESSUN FISSAGGIO AGGIUNTIVO NECESSARIO.**SV** - SKJUT TILLBACKA FÄSTET MOT SKÅPBILENS BEKLÄDNAD. INGA YTTERLIGARE FÄSTEN BEHÖVS.**DA** - SKUB BESLAGET TILBAGE TIL VAREVOGNENS BEKLÆDNING. INGEN YDERLIGERE FASTGØRELSE NØDVENDIG.**NO** - SKYV BRAKETTEN TILBAKE TIL VAREBILENS KLEDNING. INGEN EKSTRA FESTER NØDVENDIG.**PL** - PRZESUŃ WSPORNIK Z POWROTEM DO WYŚCİÓŁKI VANA. NIE SĄ POTRZEBNE DODATKOWE MOCOWANIA.**CS** - POSUŇTE DRŽÁK ZPĚT K OBLOŽENÍ DODÁVKY. ŽÁDNÉ DALŠÍ UPEVNĚNÍ NENÍ NUTNÉ.**13****12**



19



20



EN - SAFETY AND PRODUCT INFORMATION
DE - SICHERHEITS- UND PRODUKTINFORMATIONEN
FR - INFORMATIONS DE SÉCURITÉ ET DU PRODUIT
NL - VEILIGHEIDS- EN PRODUCTINFORMATIE
ES - INFORMACIÓN DE SEGURIDAD Y DEL PRODUCTO
IT - INFORMAZIONI SULLA SICUREZZA E SUL PRODOTTO
SV - SÄKERHETS- OCH PRODUKTINFORMATION
DA - SIKKERHEDS- OG PRODUKTINFORMATION
NO - SIKKERHETS- OG PRODUKTINFORMASJON
PL - INFORMACJE O BEZPIECZENSTWIE I PRODUKCIE
CS - INFORMACE O BEZPEČNOSTI A PRODUKTU