



# IN8522

# ULTI Bars - X2

<b>FX4014 X4</b> (RUBBER) 	<b>FX4040 X4</b> (M8) 	<b>FX4011 X4</b> (M8) 	<b>FX4039 X4</b> (M8X30) 	<b>FX4016 X8</b> (M6) 	<b>FX4042 X8</b> (M6X16) 	<b>MA6065 X4</b> 	<b>MA6136 X4</b> 
<b>ME0203 X4</b> 	<b>ME2682 X2</b> 	<b>ME2683 X2</b> 	<b>ME2685 X4</b> 				

**TOOLS REQUIRED**

- 10MM X 1
- 13MM X 2
- TAPE MEASURE X 1
- DRILL (Ø4 & Ø9) X 1
- SILICONE X 1

**!**

EN - SAFETY AND PRODUCT INFORMATION  
 DE - SICHERHEITS- UND PRODUKTINFORMATIONEN  
 FR - INFORMATIONS DE SÉCURITÉ ET DU PRODUIT  
 NL - VEILIGHEIDS- EN PRODUCTINFORMATIE  
 ES - INFORMACIÓN DE SEGURIDAD Y DEL PRODUCTO  
 IT - INFORMAZIONI SULLA SICUREZZA E SUL PRODOTTO

SV - SÄKERHETS- OCH PRODUKTINFORMATION  
 DA - SIKKERHEDS- OG PRODUKTINFORMATION  
 NO - SIKKERHETS- OG PRODUKTINFORMASJON  
 PL - INFORMACJE O BEZPIECZENSTWIE I PRODUKCIE  
 CS - INFORMACE O BEZPEČNOSTI A PRODUKTU

**?!**

**Customercare@van-guard.co.uk**  
**UK +44 (0) 1392 368 351**

**i**

**MA6167**

**X2**

**MA6166**

**ULTI Bar Trade**  
(Steel)

**X2**

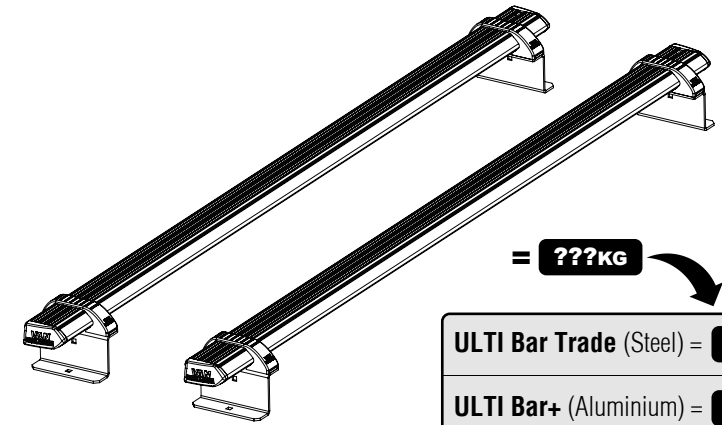
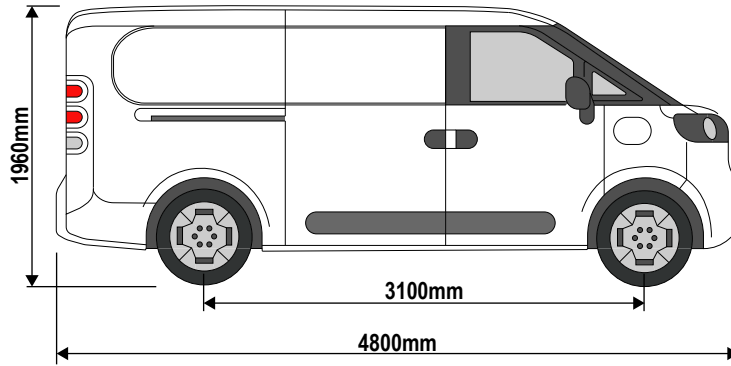
**ULTI Bar+**  
(Aluminium)

This FITTING INSTRUCTION is the property of VAN GUARD ACCESSORIES LTD. and must not be used for manufacturing purposes, copied nor communicated in any way to third parties without written permission from VAN GUARD ACCESSORIES LTD.  
 IN8522\_A (CN:NR)

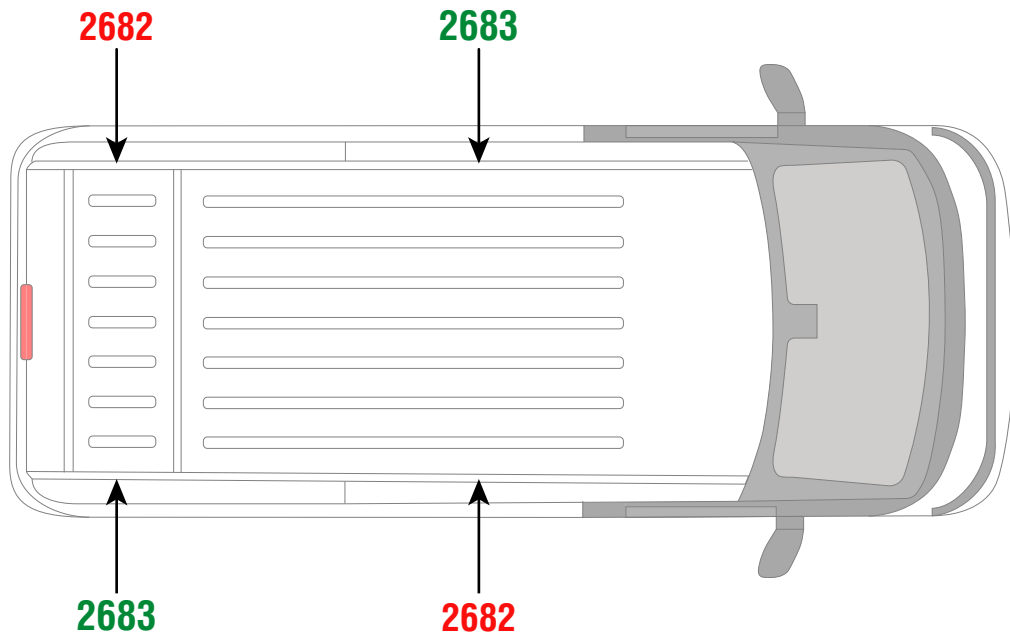
Van Guard Accessories Ltd  
 Fair Oak Close, Exeter Airport Business Park,  
 Exeter, Devon, EX5 2JL  
 www.van-guard.co.uk

# 354-2

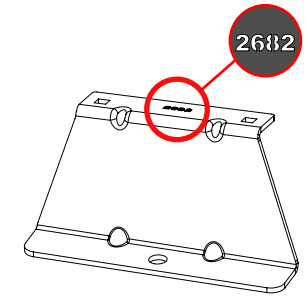
**Vehicle:**  
 Maxus eDeliver 5 2024 -  
**Wheel Base:** L1  
**Roof Height:** H1  
**Rear Doors:** Twin



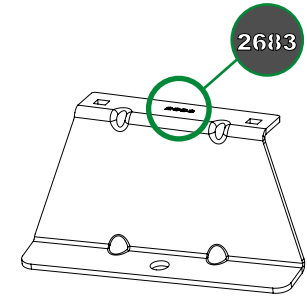
**01**



**2682**



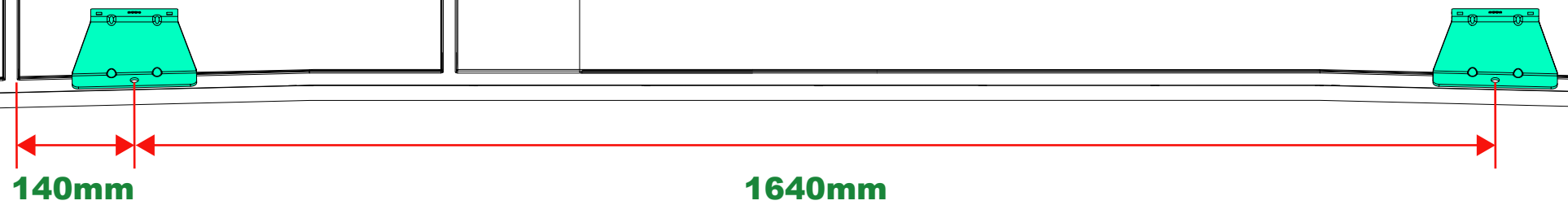
**2683**



**02**

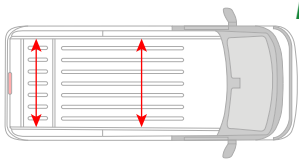
**R**

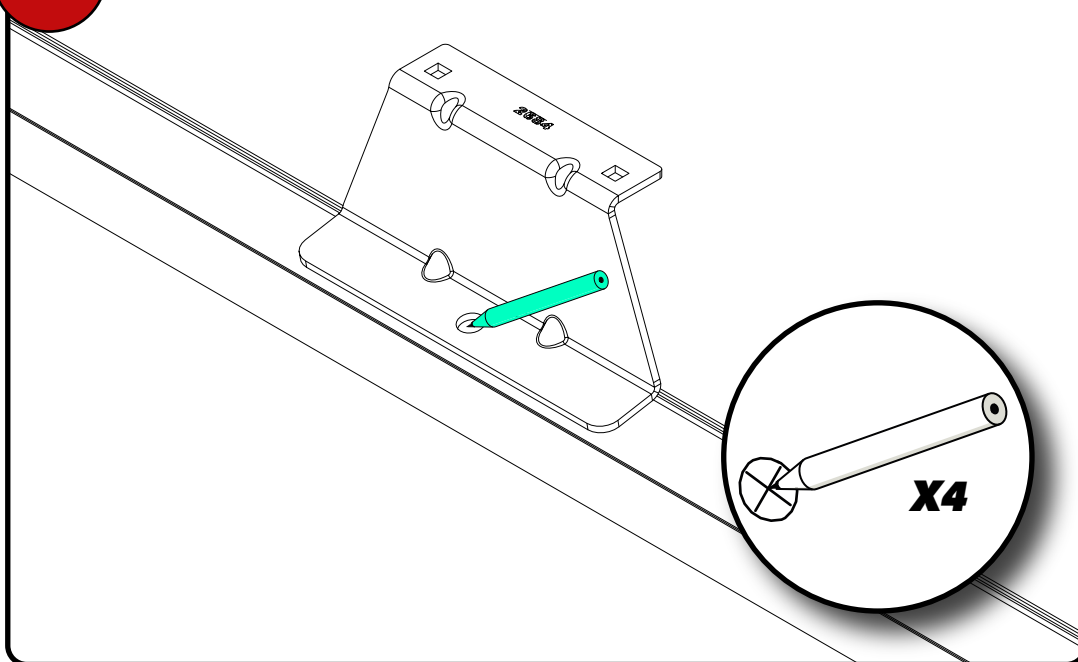
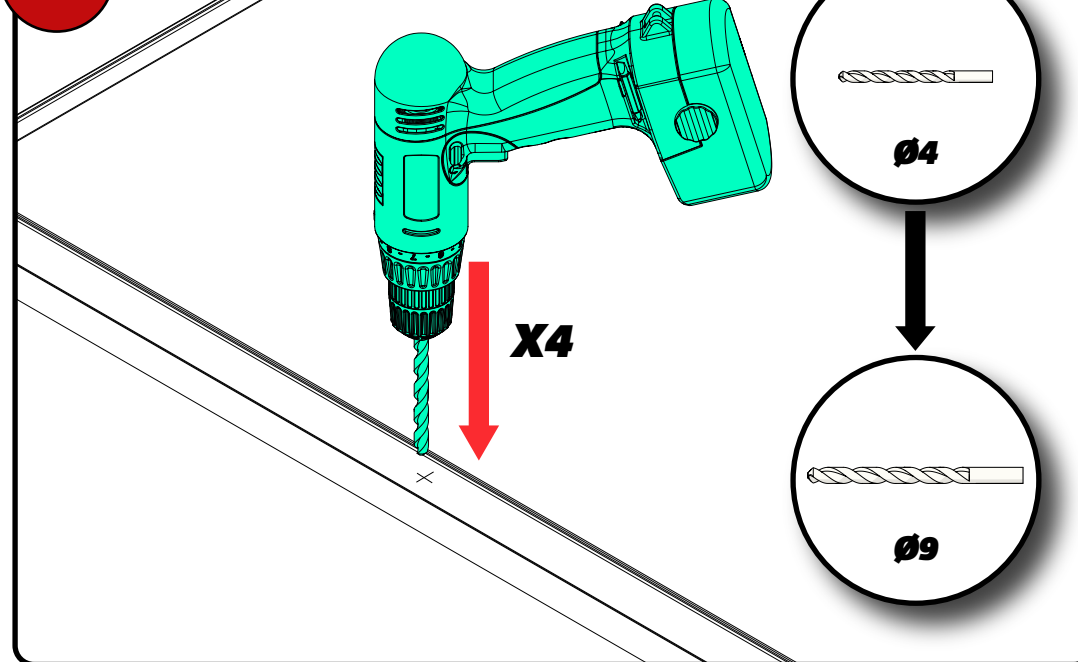
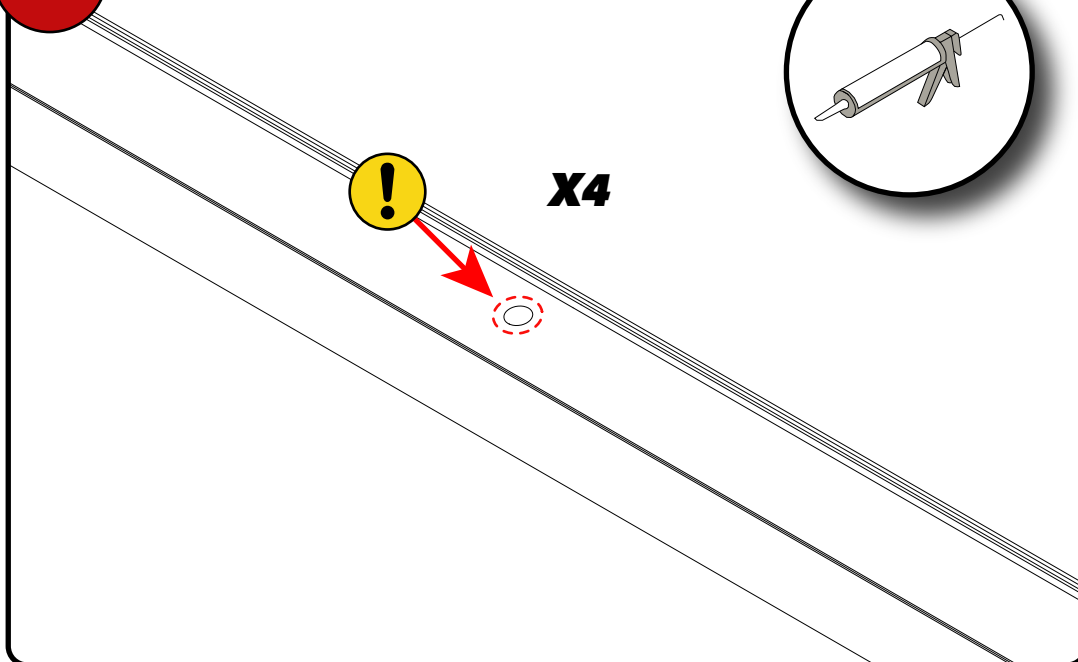
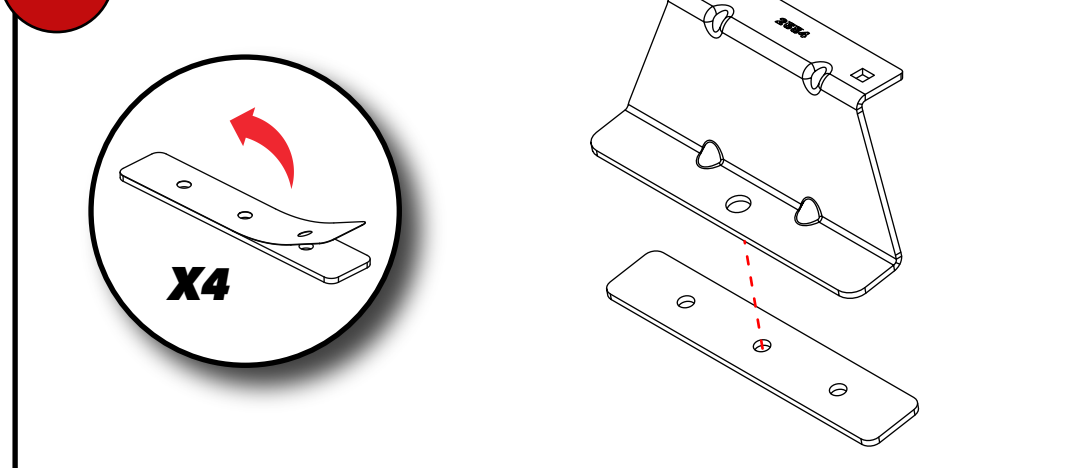
**F**



**R**

**F**

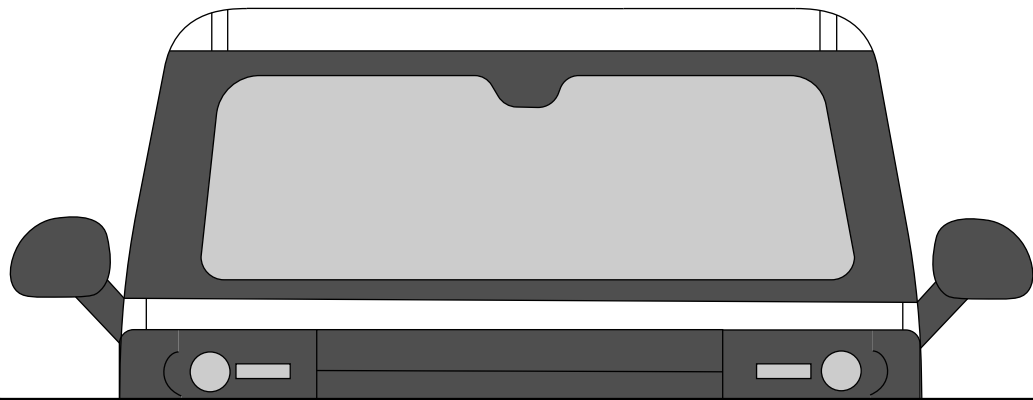
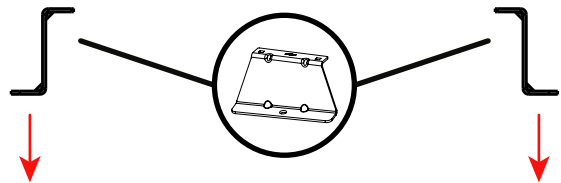


**03****04****05****06**

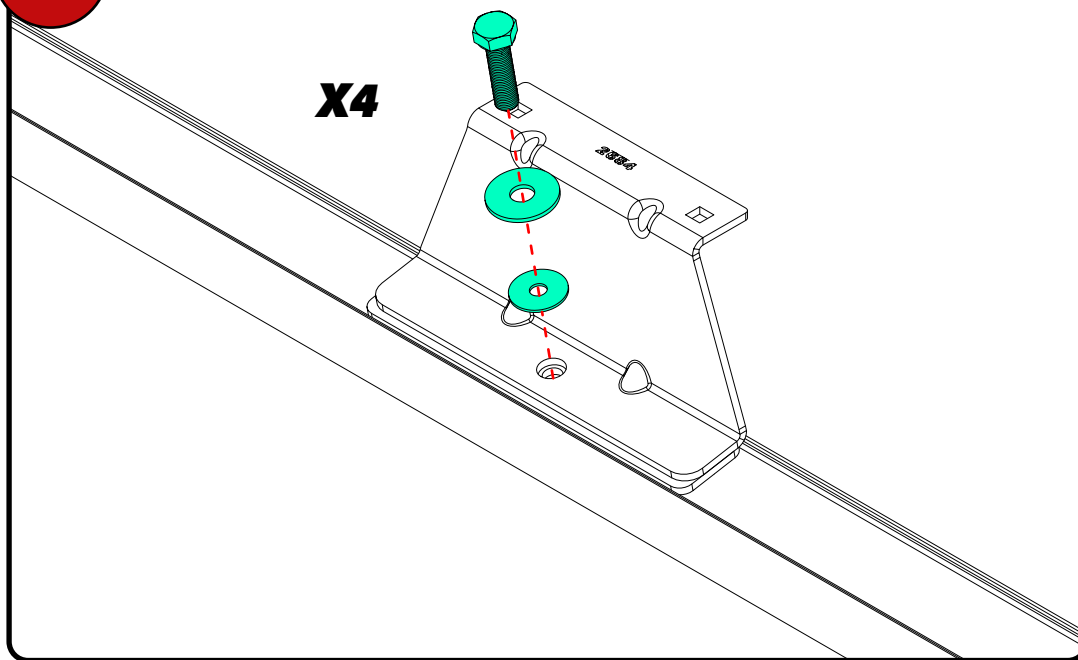
**EN** - STICK GASKETS TO ALL BRACKETS  
**DE** - KLEBEN SIE DIE DICHTUNG AN ALLEN HALTERUNGEN  
**FR** - COUSSINETS ADHÉSIFS À TOUS LES SUPPORTS  
**NL** - PLAK PAKKING OP ALLE BEUGELS  
**ES** - PEGA LAS ALMOHADILLAS A TODOS LOS SOPORTES  
**IT** - ADESIVI GUARNIZIONI A TUTTE LE STAFFE

**SV** - FÄST GUMMI PÅ ALLA FÄSTEN  
**DA** - KLÆB GUMMI PÅ ALLE BESLAG  
**NO** - PLIST GUMMI PÅ ALLE BRAKKETTER  
**PL** - NAKLEJ USZCZELKI DO WSZYSTKICH WSPORNIKÓW  
**CS** - PŘILEPTE TĚSNĚNÍ NA VŠECHNY DRŽÁKY

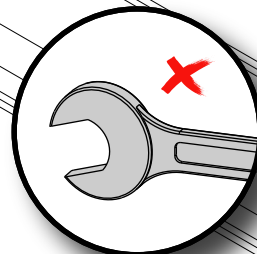
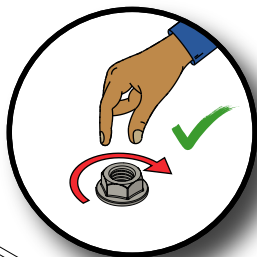
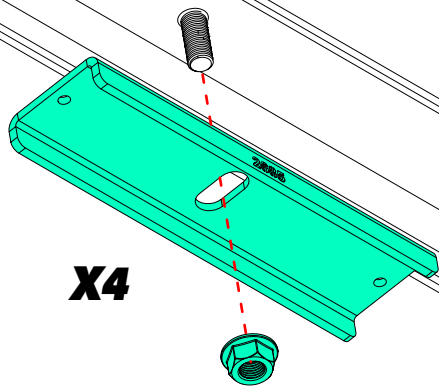
07



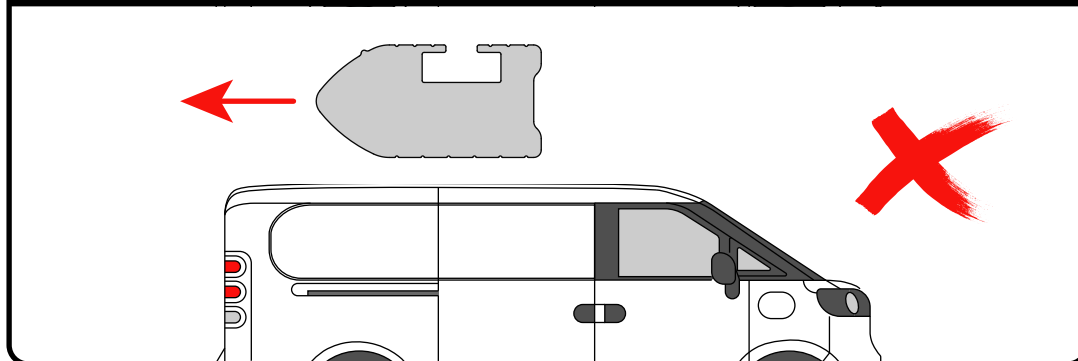
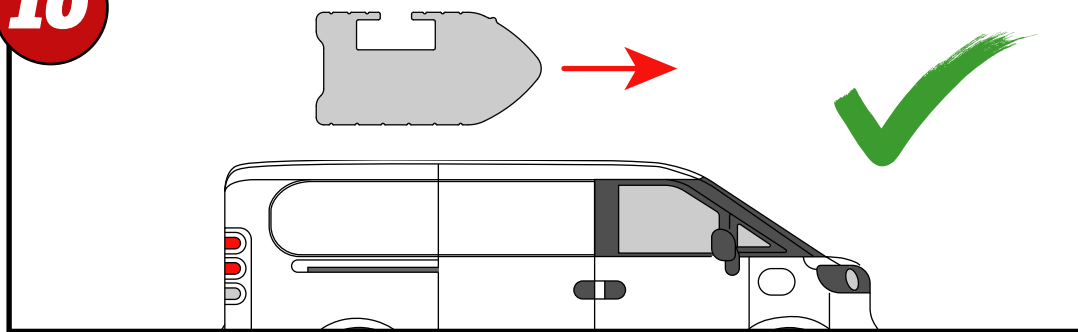
08



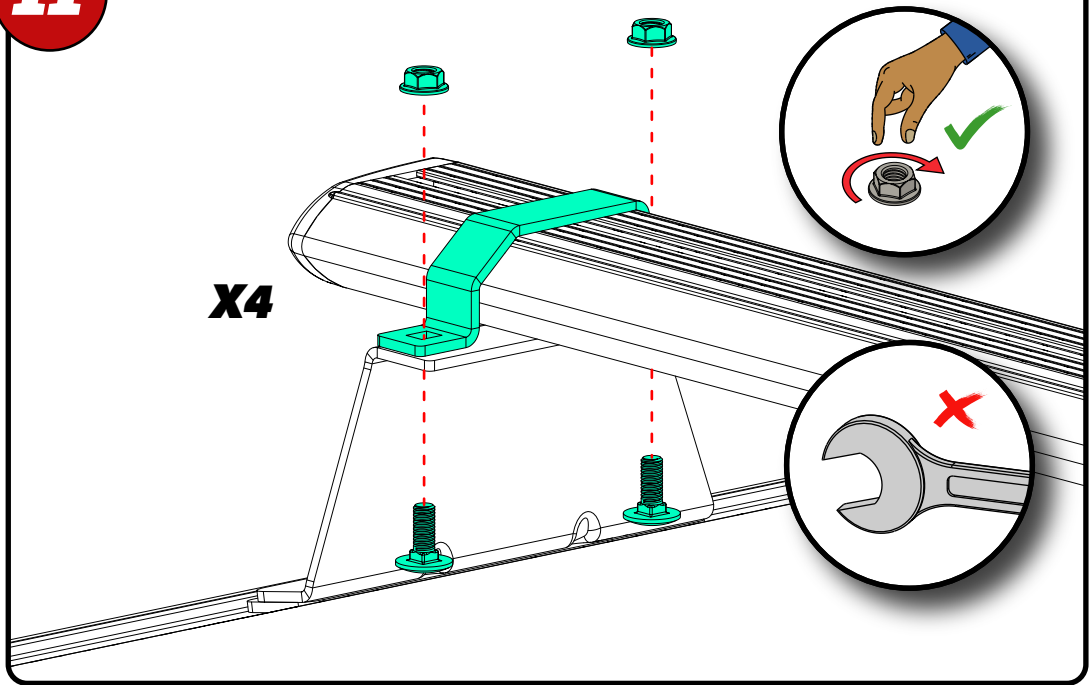
09



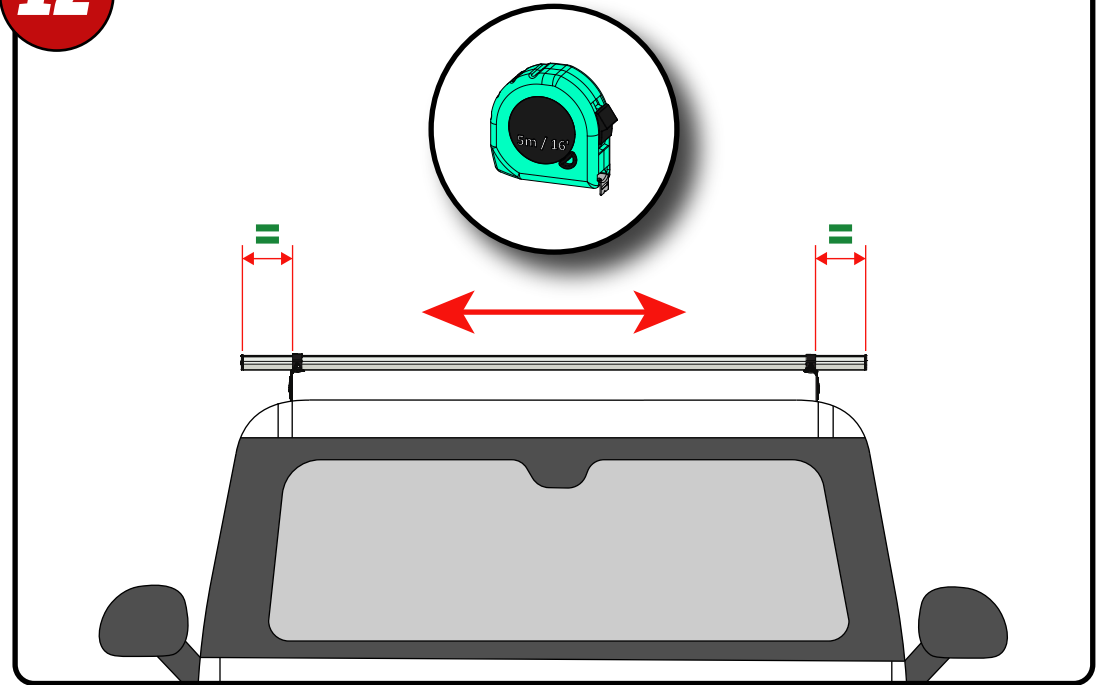
10



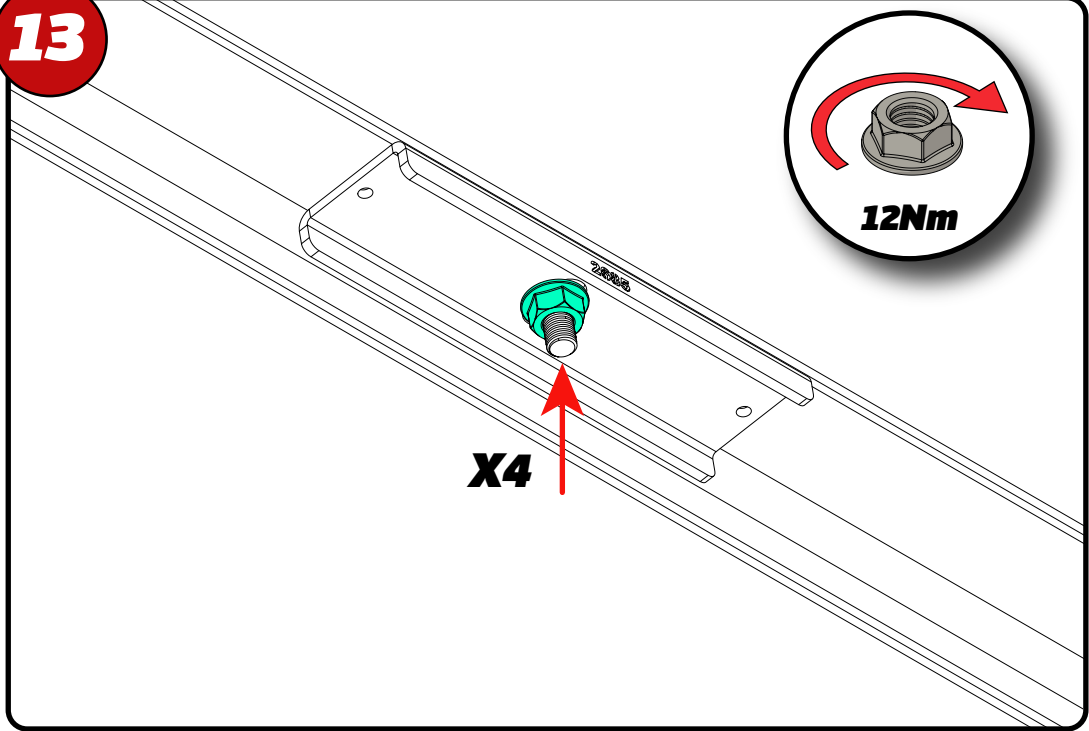
**11**



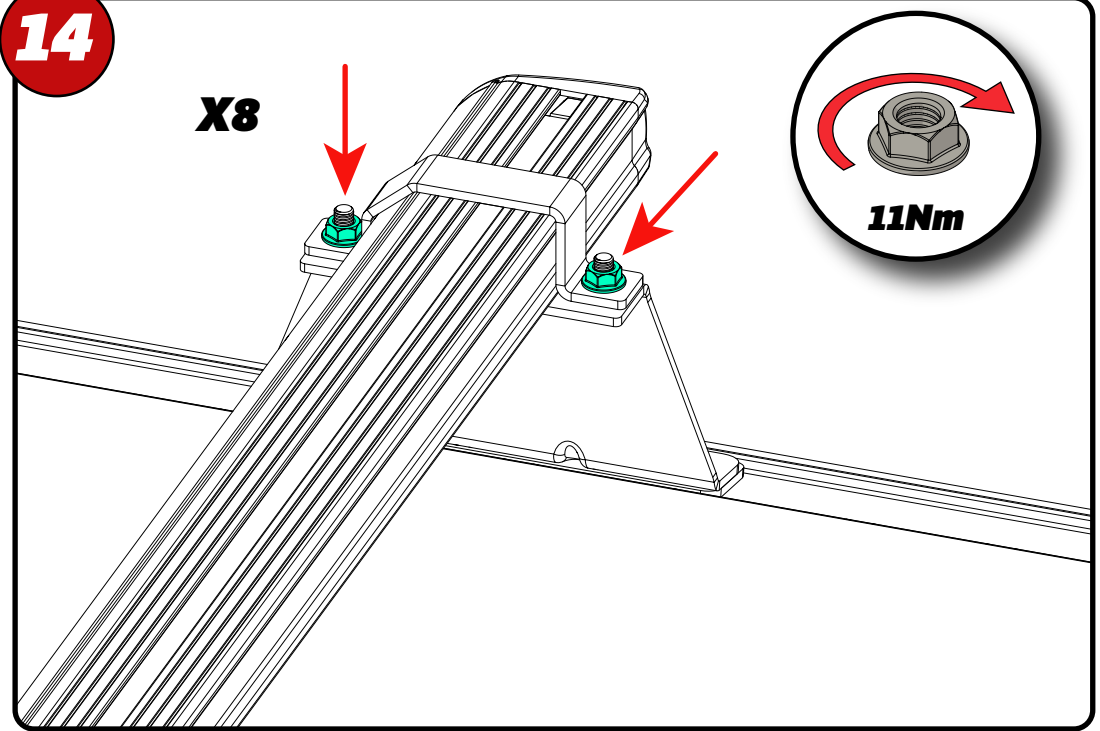
**12**



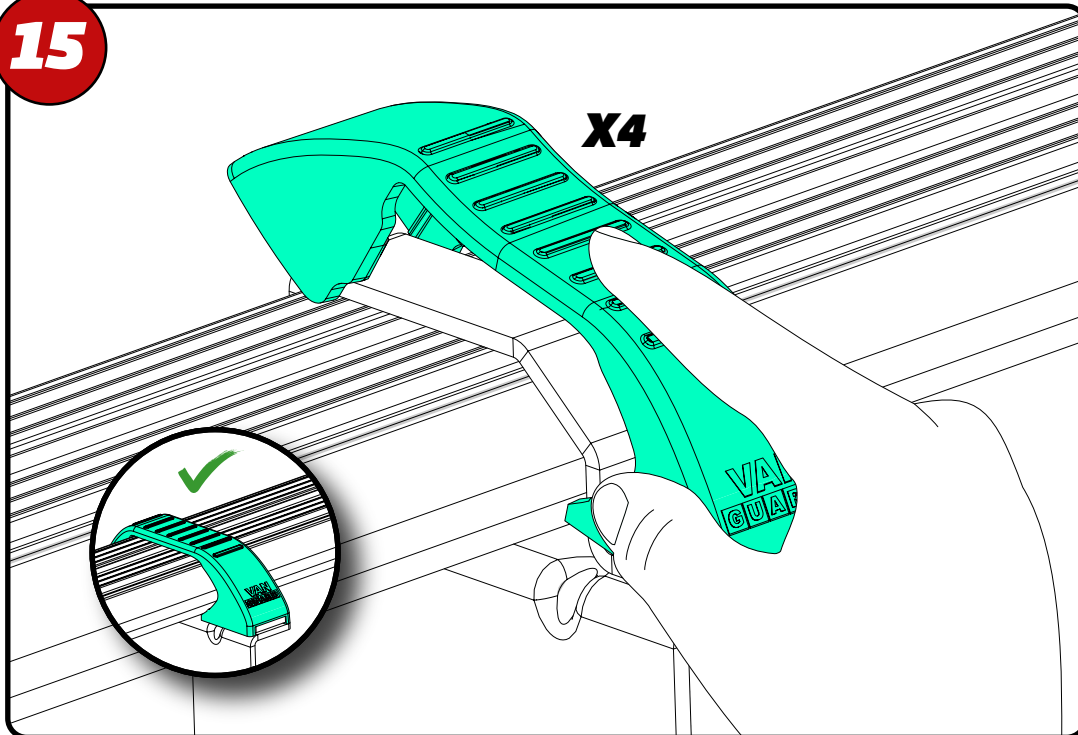
**13**



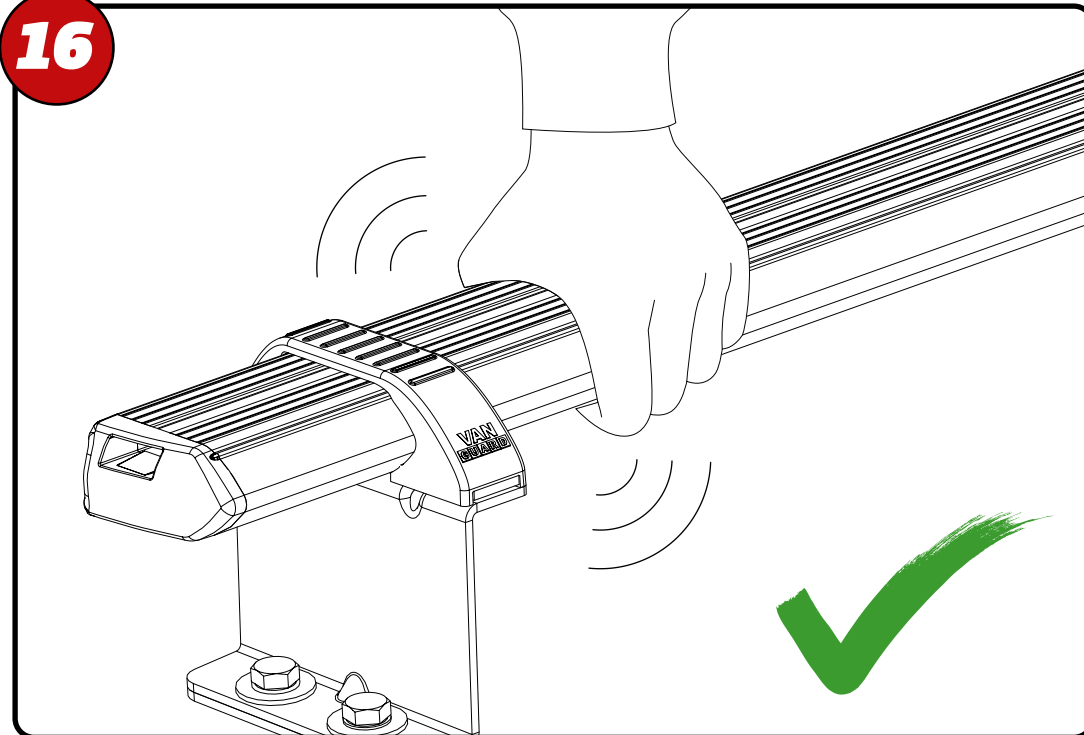
**14**



15



16



**MAX ???KG**

**MAX ???KG**

**MAX 60KG** X1

**MAX 80KG** X1



**QR CODE**

**ULTIBAR**

**EN** - SAFETY AND PRODUCT INFORMATION  
**DE** - SICHERHEITS- UND PRODUKTINFORMATIONEN  
**FR** - INFORMATIONS DE SÉCURITÉ ET DU PRODUIT  
**NL** - VEILIGHEIDS- EN PRODUCTINFORMATIE  
**ES** - INFORMACIÓN DE SEGURIDAD Y DEL PRODUCTO  
**IT** - INFORMAZIONI SULLA SICUREZZA E SUL PRODOTTO

**SV** - SÄKERHETS- OCH PRODUKTINFORMATION  
**DA** - SIKKERHEDS- OG PRODUKTINFORMATION  
**NO** - SIKKERHETS- OG PRODUKTINFORMASJON  
**PL** - INFORMACJE O BEZPIECZENSTWIE I PRODUKCIE  
**CS** - INFORMACE O BEZPEČNOSTI A PRODUKTU