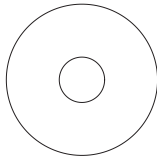
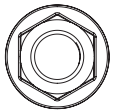
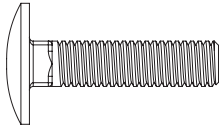
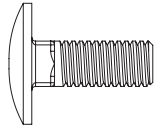

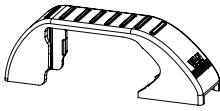
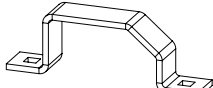
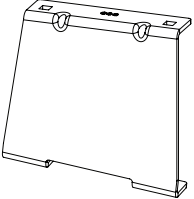
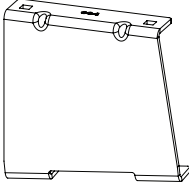
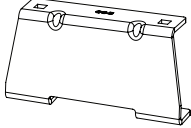
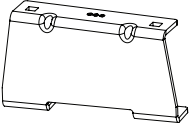
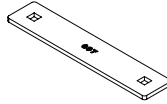
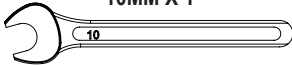


IN8042




ULTI Bars - X2

<p>FX4014 X8 (RUBBER)</p> 	<p>FX4016 X16 (M6)</p> 	<p>FX4022 X8 (M6X25)</p> 	<p>FX4042 X8 (M6X16)</p> 	<p>MA6070 X4</p> 	<p>MA6065 X4</p> 	<p>ME0203 X4</p> 	<p>ME0693 X1</p> 
<p>ME0694 X1</p> 	<p>ME0695 X1</p> 	<p>ME0696 X1</p> 	<p>ME0697 X4</p> 				

TOOLS REQUIRED



10MM X 1






EN - SAFETY AND PRODUCT INFORMATION
 DE - SICHERHEITS- UND PRODUKTINFORMATIONEN
 FR - INFORMATIONS DE SÉCURITÉ ET DU PRODUIT
 NL - VEILIGHEIDS- EN PRODUCTINFORMATIE
 ES - INFORMACIÓN DE SEGURIDAD Y DEL PRODUCTO
 IT - INFORMAZIONI SULLA SICUREZZA E SUL PRODOTTO

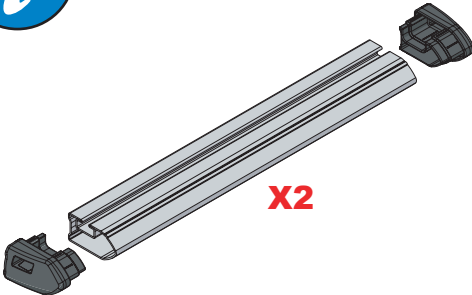
SV - SÄKERHETS- OCH PRODUKTINFORMATION
 DA - SIKKERHEDS- OG PRODUKTINFORMATION
 NO - SIKKERHETS- OG PRODUKTINFORMASJON
 PL - INFORMACJE O BEZPIECZENSTWIE I PRODUKCIE
 CS - INFORMACE O BEZPEČNOSTI A PRODUKTU



Customercare@van-guard.co.uk
UK +44 (0) 1392 368 351



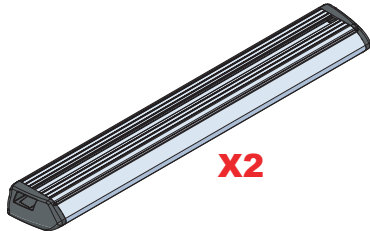
MA6167



X2

MA6166

ULTI Bar Trade
(Steel)



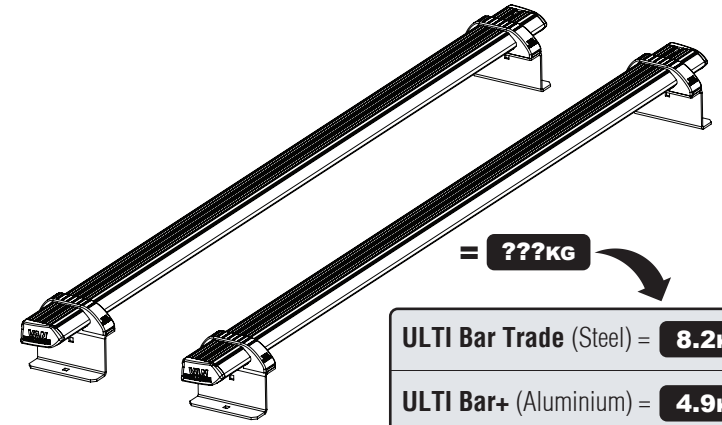
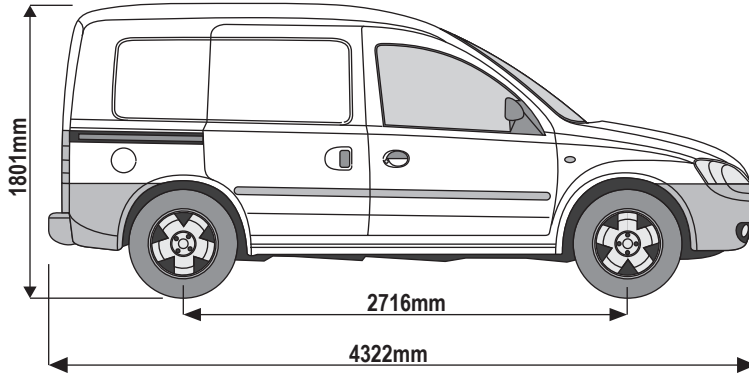
X2

ULTI Bar+
(Aluminium)

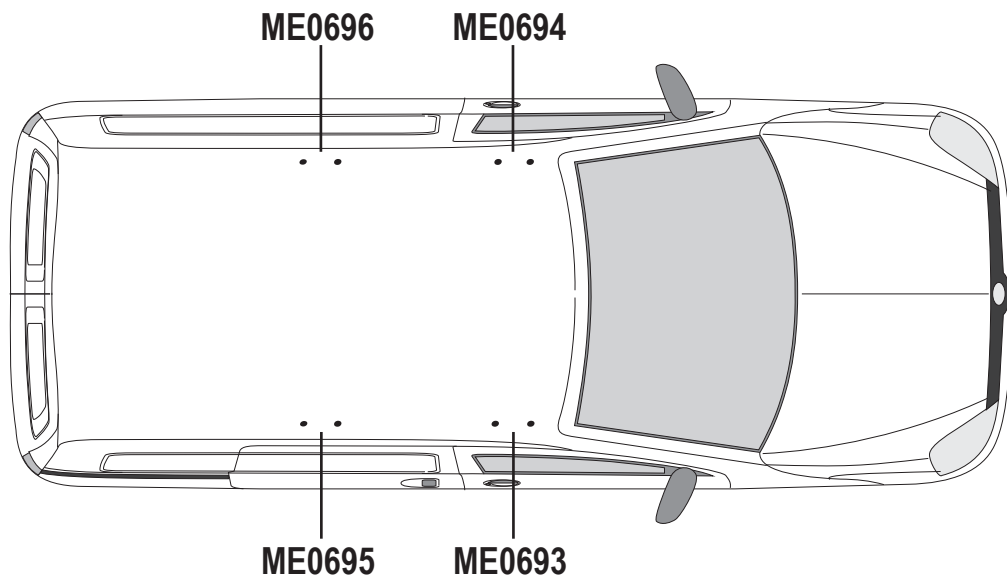
187-2

Vehicle:

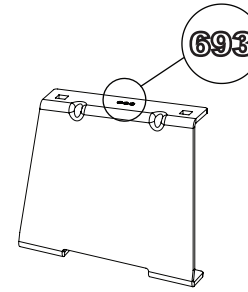
Vauxhall Combo: 2001-2012
Wheel Base: Standard (L1)
Roof Height: Standard (H1)
Rear Doors: Twin / Tailgate



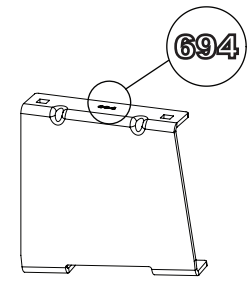
1



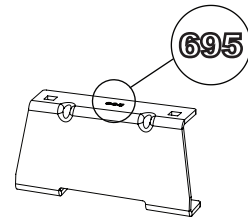
ME0693



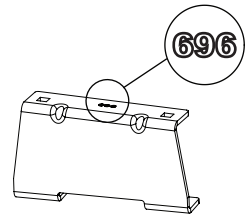
ME0694



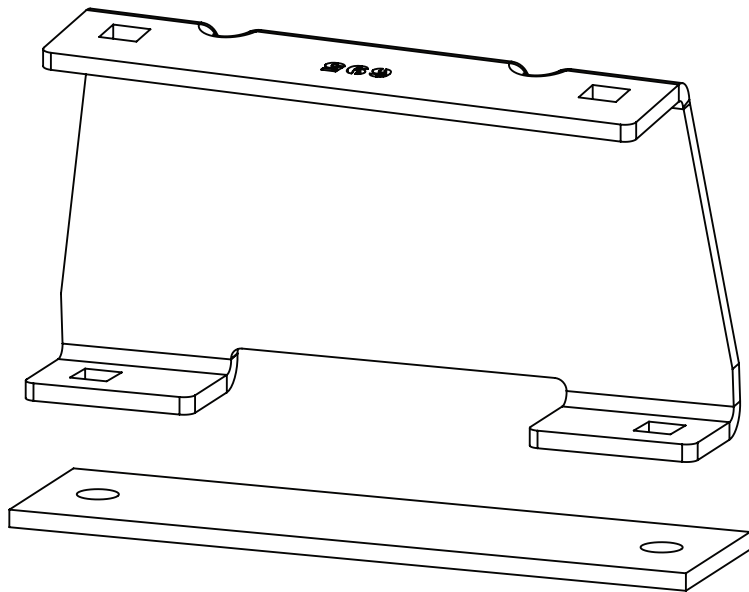
ME0695



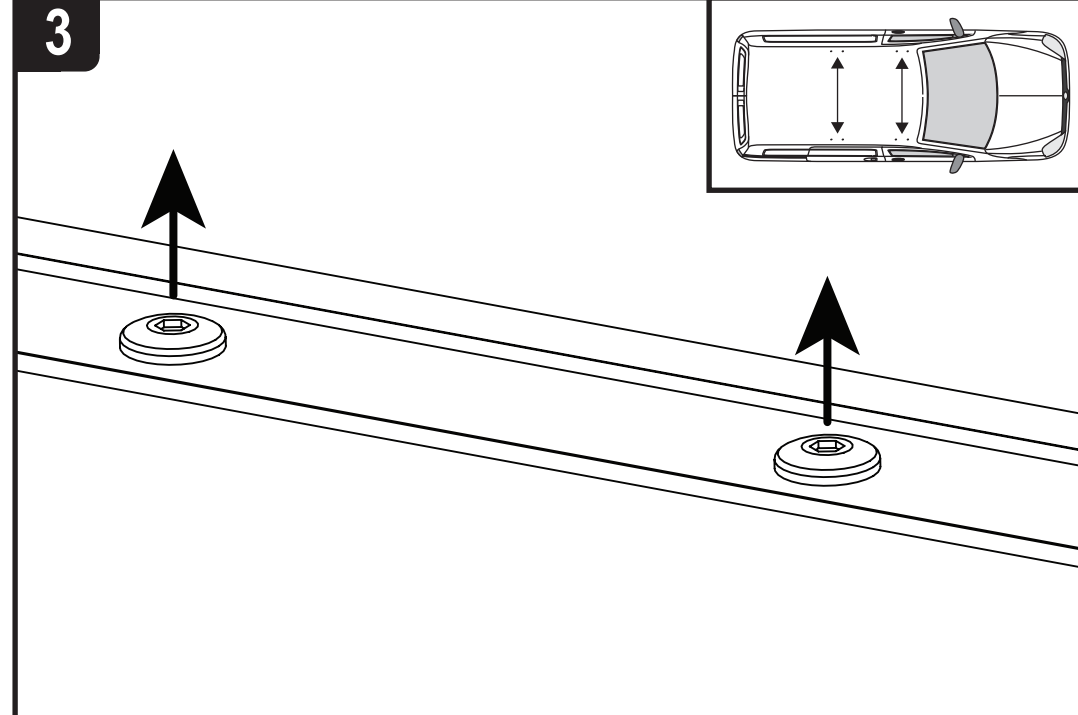
ME0696



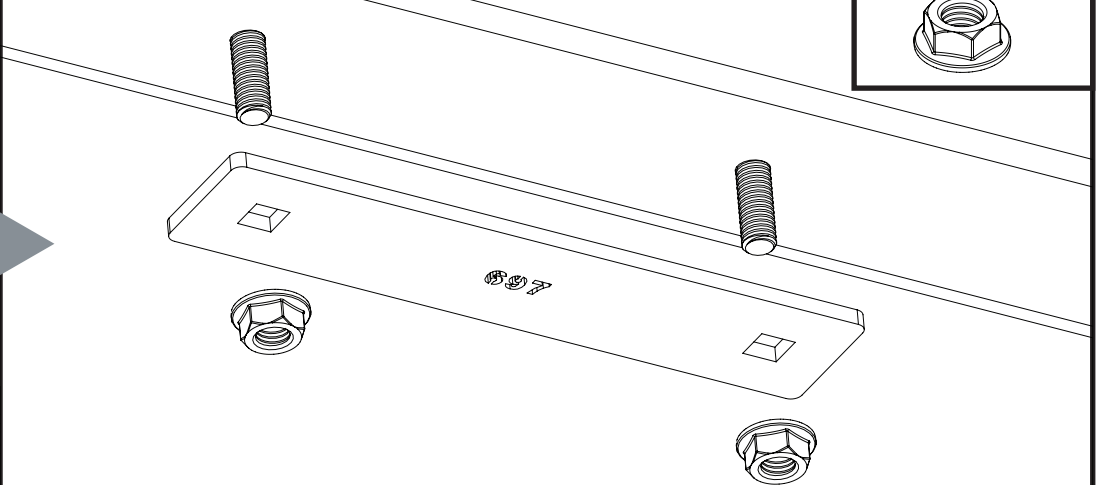
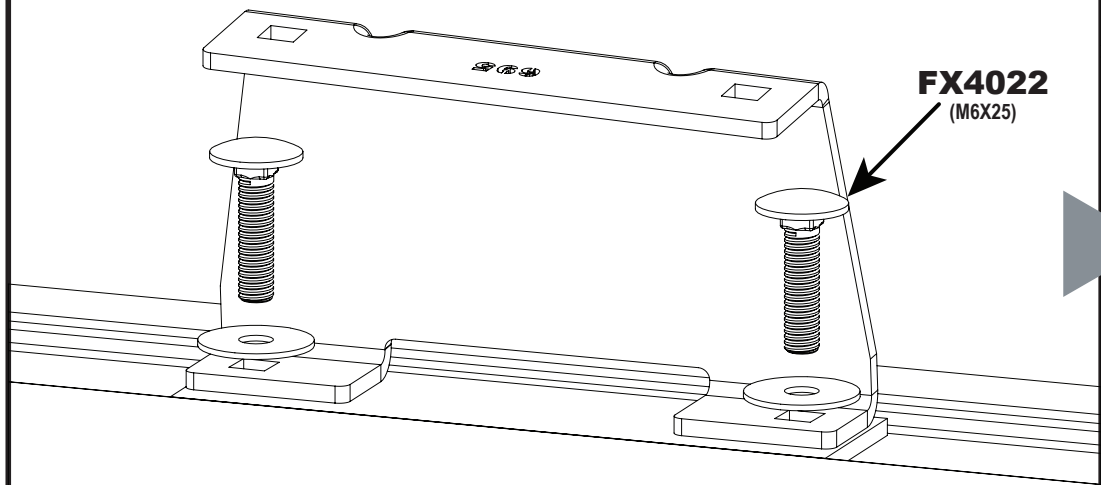
2



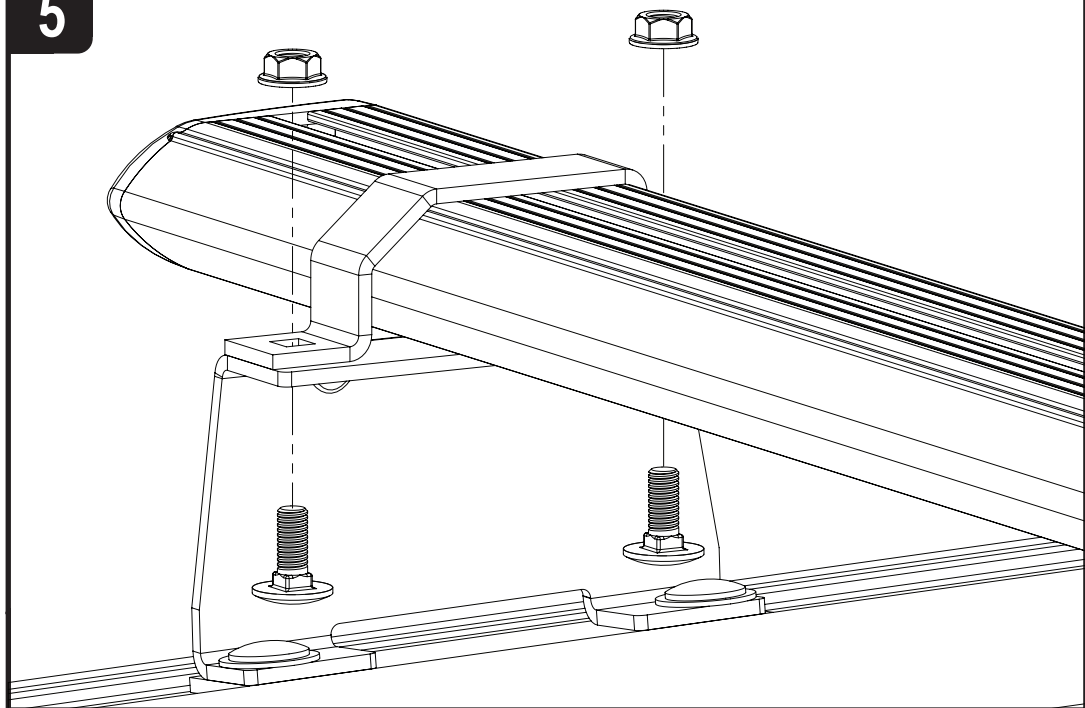
3



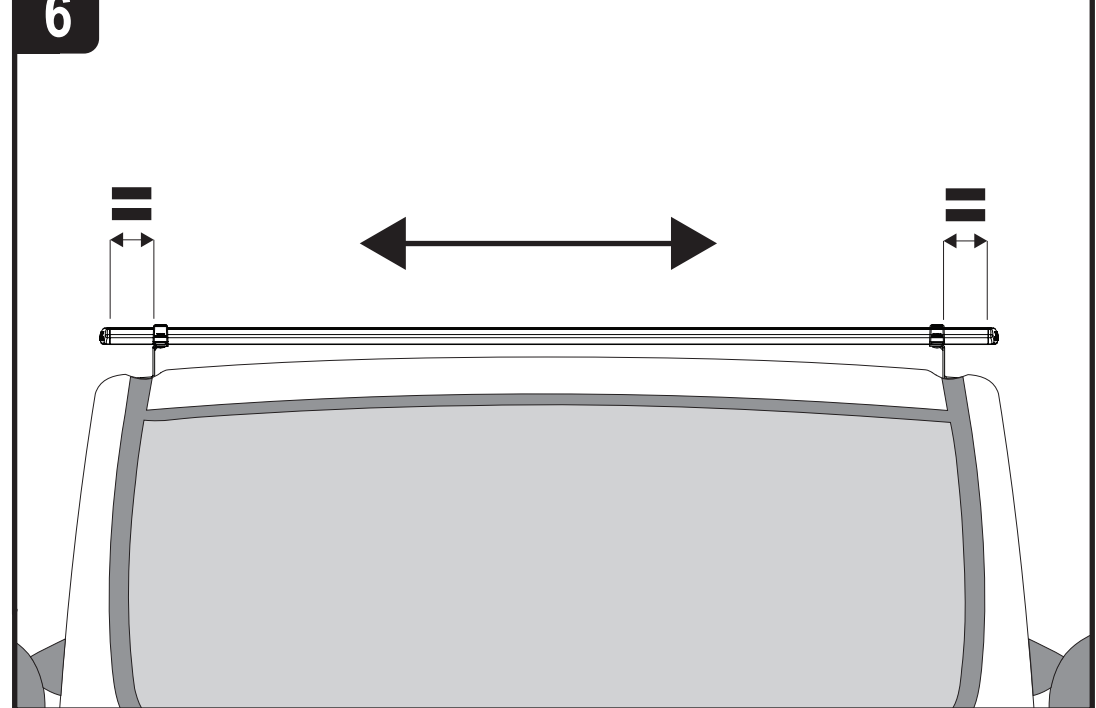
4



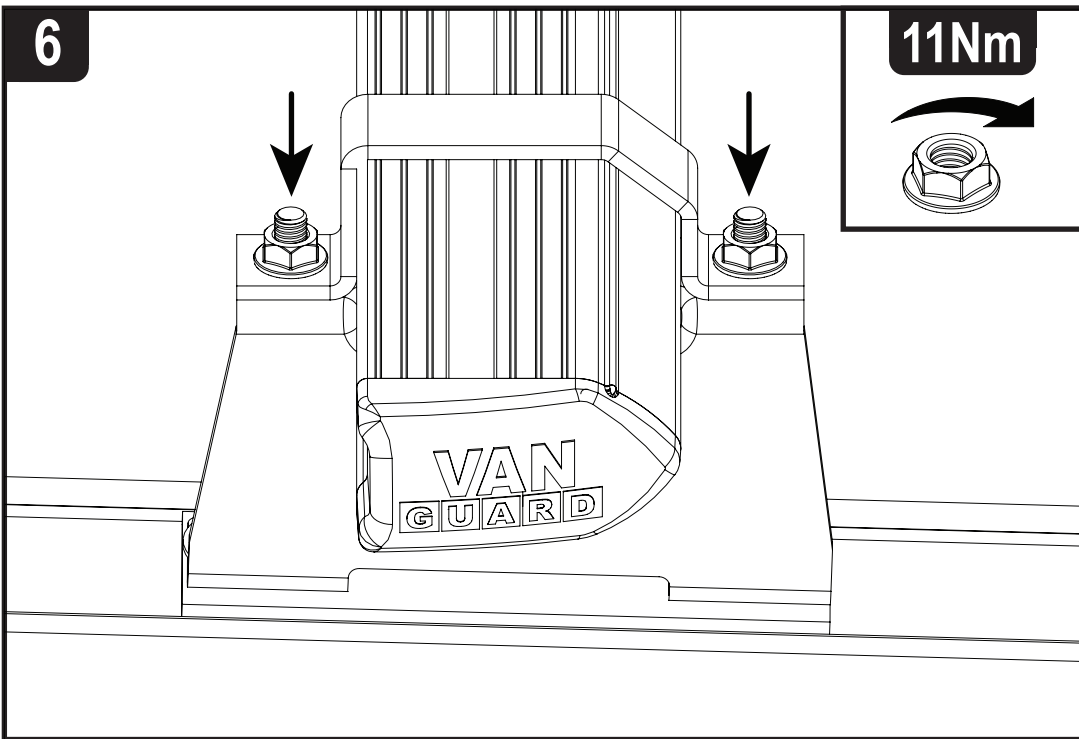
5



6

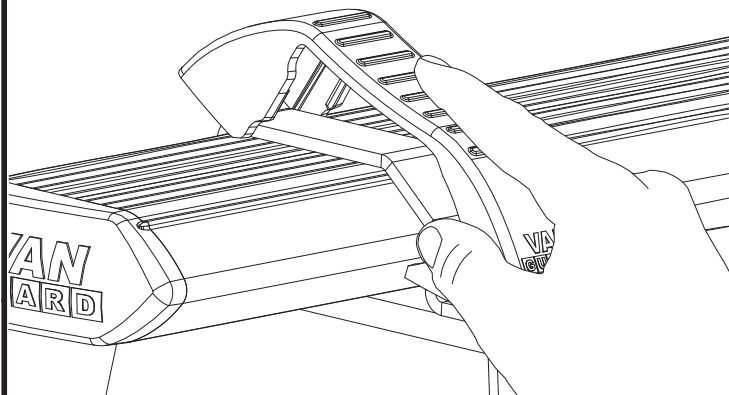


6

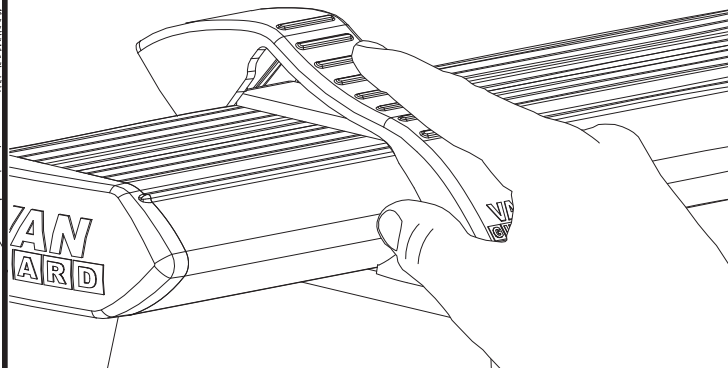


7

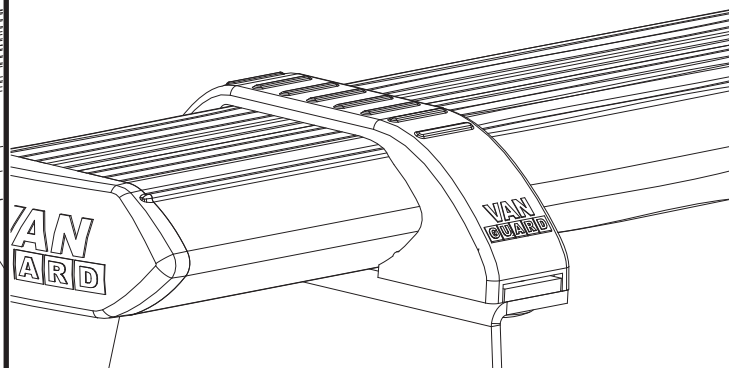
1.

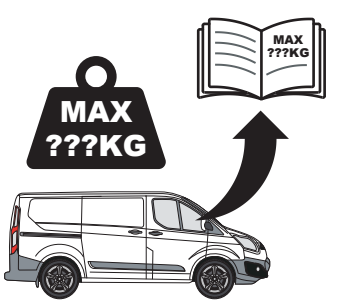


2.



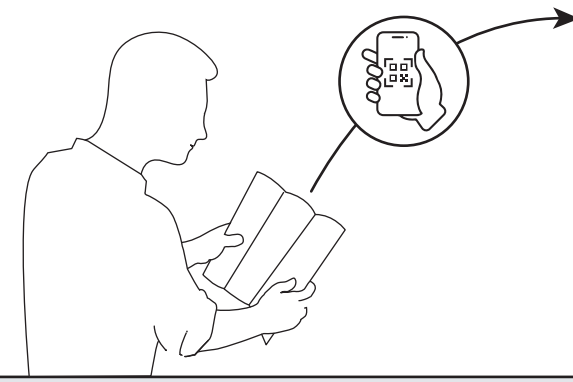
3.





**MAX
???KG**

ULTI Bar Trade <small>(Steel)</small>	ULTI Bar+ <small>(Aluminium)</small>
 X1	 X1



<p>EN - SAFETY AND PRODUCT INFORMATION</p> <p>DE - SICHERHEITS- UND PRODUKTINFORMATIONEN</p> <p>FR - INFORMATIONS DE SÉCURITÉ ET DU PRODUIT</p> <p>NL - VEILIGHEIDS- EN PRODUCTINFORMATIE</p> <p>ES - INFORMACIÓN DE SEGURIDAD Y DEL PRODUCTO</p> <p>IT - INFORMAZIONI SULLA SICUREZZA E SUL PRODOTTO</p>	<p>SV - SÄKERHETS- OCH PRODUKTINFORMATION</p> <p>DA - SIKKERHEDS- OG PRODUKTINFORMATION</p> <p>NO - SIKKERHETS- OG PRODUKTINFORMASJON</p> <p>PL - INFORMACJE O BEZPIECZENSTWIE I PRODUKCIE</p> <p>CS - INFORMACE O BEZPEČNOSTI A PRODUKTU</p>
---	--