

# IN8082

## ULTI Bars - X2

<b>FX4010 X4</b> (M6) 	<b>FX4012 X4</b> (M6X16) 	<b>FX4013 X4</b> (M6) 	<b>FX4014 X4</b> (RUBBER) 	<b>FX4016 X8</b> (M6) 	<b>FX4026 X4</b> (M6X20) 	<b>FX4042 X8</b> (M6X16) 	<b>MA6018 X4</b> 	<b>MA6065 X4</b> 
<b>ME0203 X4</b> 	<b>ME0707 X2</b> 	<b>ME0708 X2</b> 	<b>AS3162 X4</b> 					

**TOOLS REQUIRED**

10MM X 1

5MM HEX / ALLEN KEY X 1

**!**

EN - SAFETY AND PRODUCT INFORMATION  
 DE - SICHERHEITS- UND PRODUKTINFORMATIONEN  
 FR - INFORMATIONS DE SÉCURITÉ ET DU PRODUIT  
 NL - VEILIGHEIDS- EN PRODUCTINFORMATIE  
 ES - INFORMACIÓN DE SEGURIDAD Y DEL PRODUCTO  
 IT - INFORMAZIONI SULLA SICUREZZA E SUL PRODOTTO

SV - SÄKERHETS- OCH PRODUKTINFORMATION  
 DA - SIKKERHEDS- OG PRODUKTINFORMATION  
 NO - SIKKERHETS- OG PRODUKTINFORMASJON  
 PL - INFORMACJE O BEZPIECZENSTWIE I PRODUKCIE  
 CS - INFORMACE O BEZPEČNOSTI A PRODUKTU

**? !**

**Customercare@van-guard.co.uk**  
**UK +44 (0) 1392 368 351**

**i**

**MA6167**  
  
**X2**  
**MA6166**

**ULTI Bar Trade**  
(Steel)

**X2**

**ULTI Bar+**  
(Aluminium)

## 263-2

**Vehicle:**

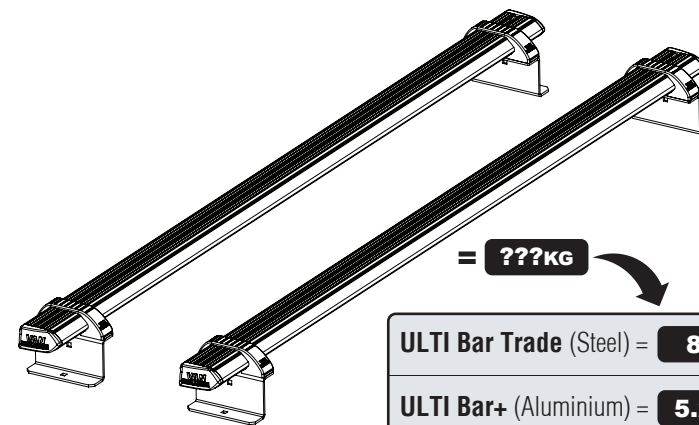
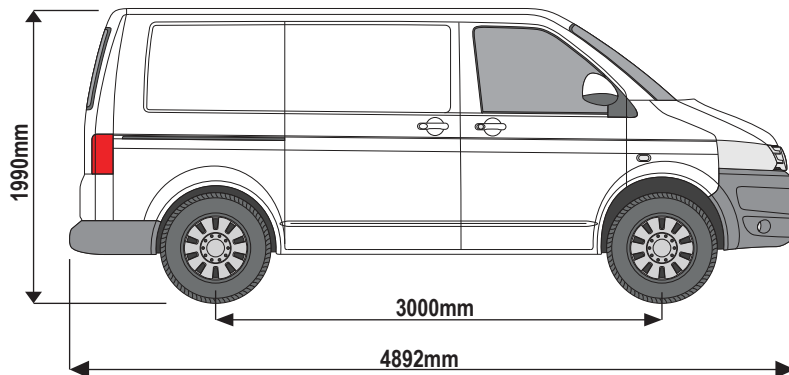
Volkswagen T5: 2002 - 2015

Volkswagen T6: 2015 on

**Wheel Base:** SWB (L1)

**Roof Height:** Low (H1)

**Rear Doors:** Twin / Tailgate



## 263-2

**Vehicle:**

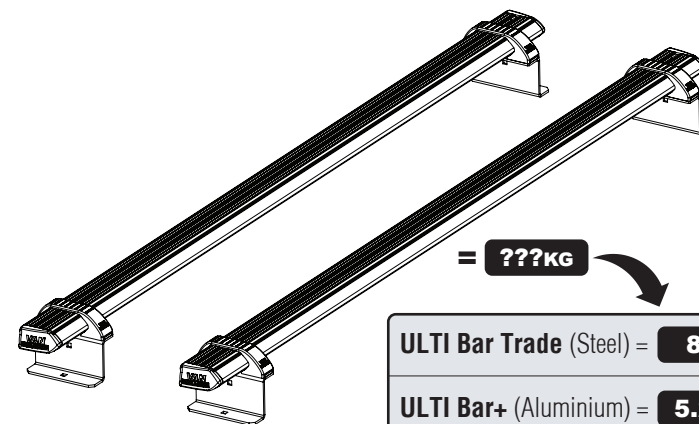
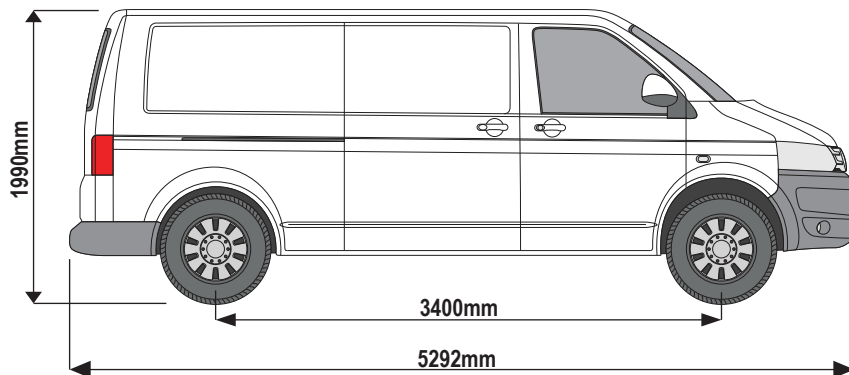
Volkswagen T5: 2002 - 2015

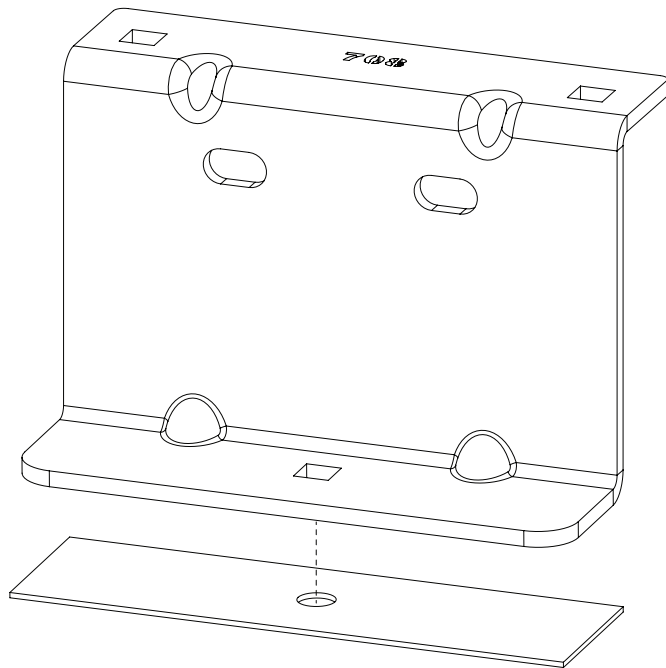
Volkswagen T6: 2015 on

**Wheel Base:** LWB (L2)

**Roof Height:** Low (H1)

**Rear Doors:** Twin / Tailgate

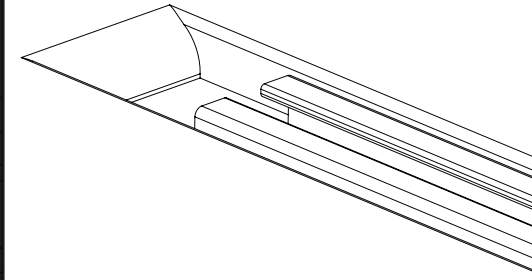


**1****2****3A + 3B**  
(THREADED INSERTS)

5MM HEX / ALLEN

**4**

(T-TRACK)



**GB:** Check the vehicles fixing points to determine which type you have (3A + 3B or 4) and follow the relevant steps.



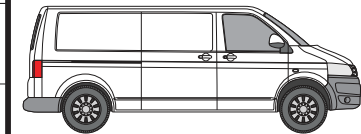
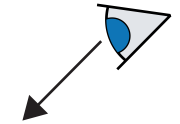
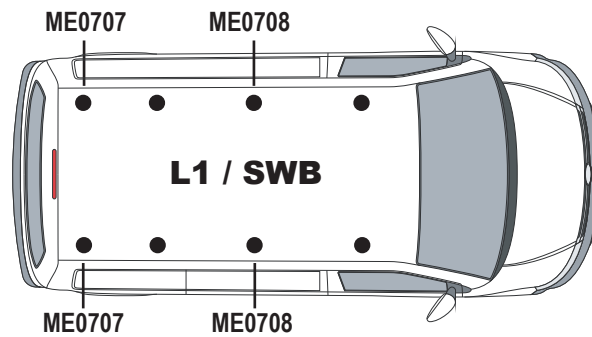
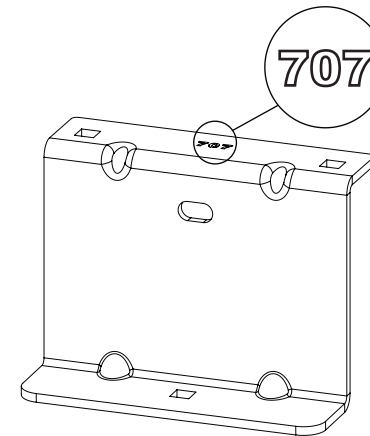
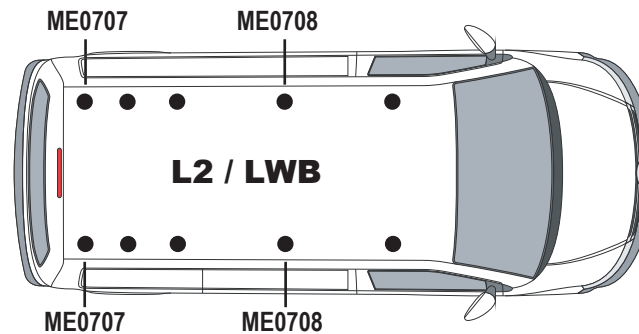
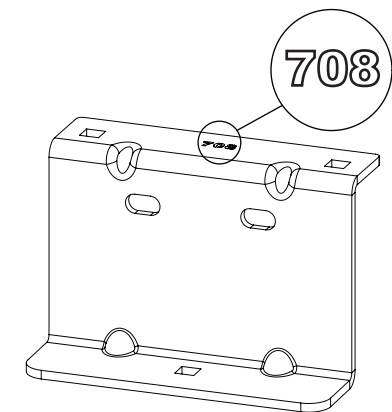
**FR:** Vérifiez les véhicules deux points de fixation Déterminer le type de som vous avez la (3A + 3B ou 4)) et suivez les étapes appropriées.



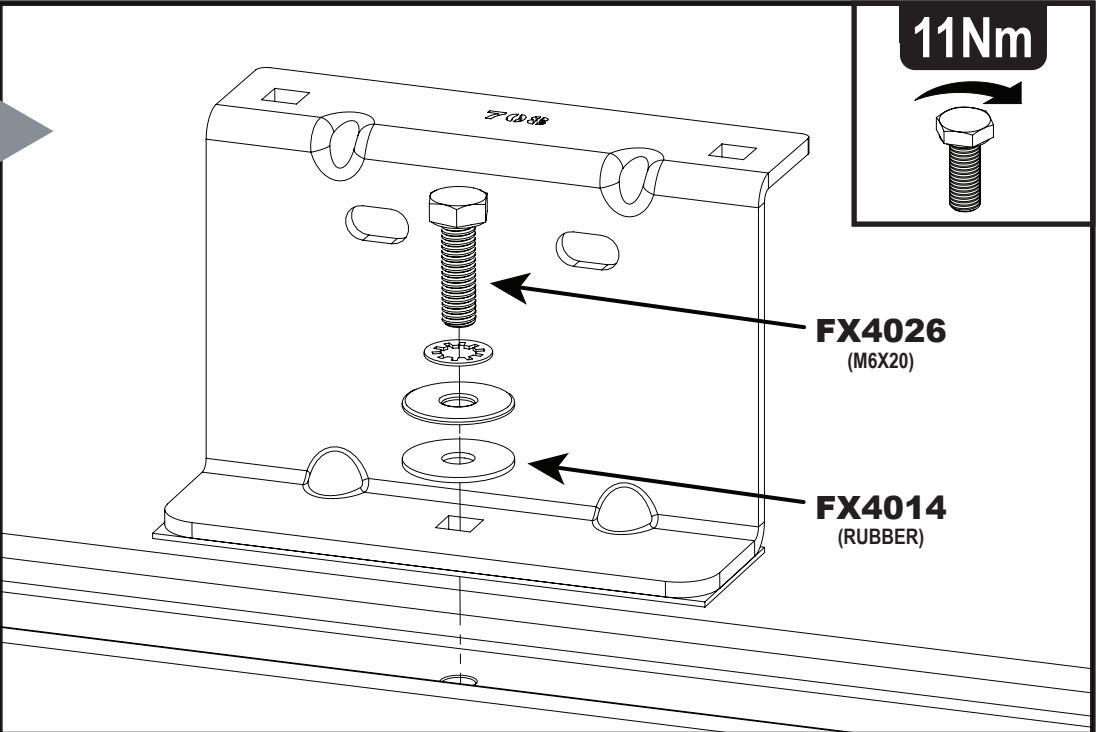
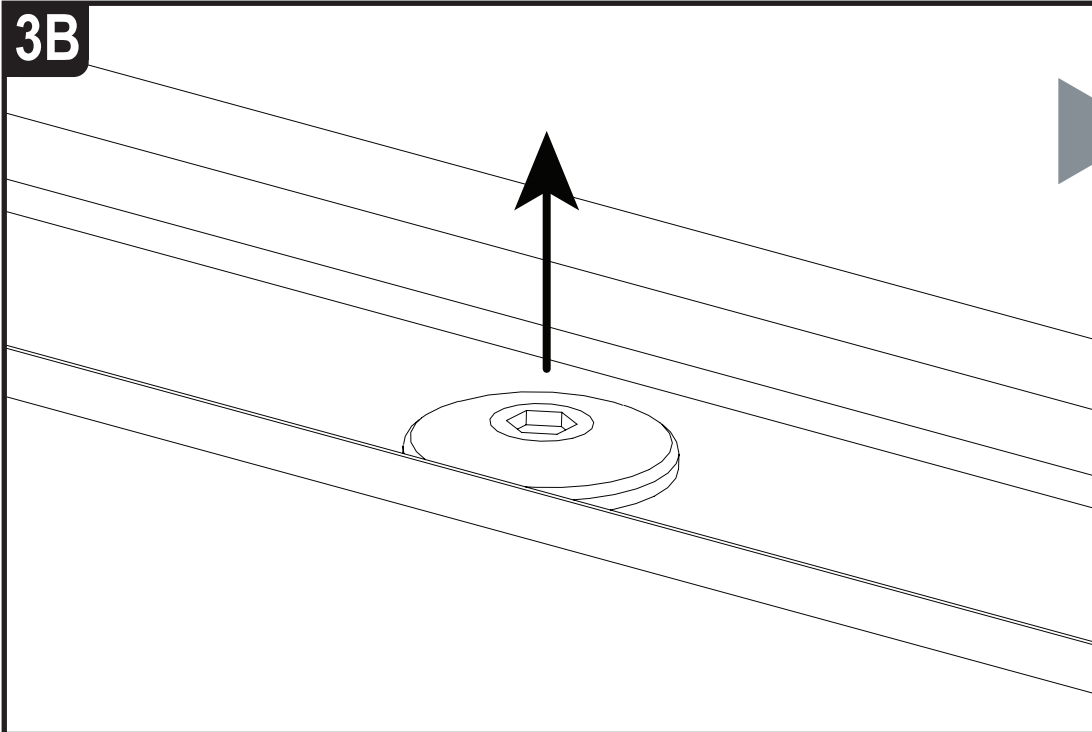
**DE:** Schauen Sie sich die Fahrzeuge Punkt zu befestigen, um zu bestimmen qui wie Sie-haben (3A + 3B oder 4) und die entsprechenden Schritte folgen.



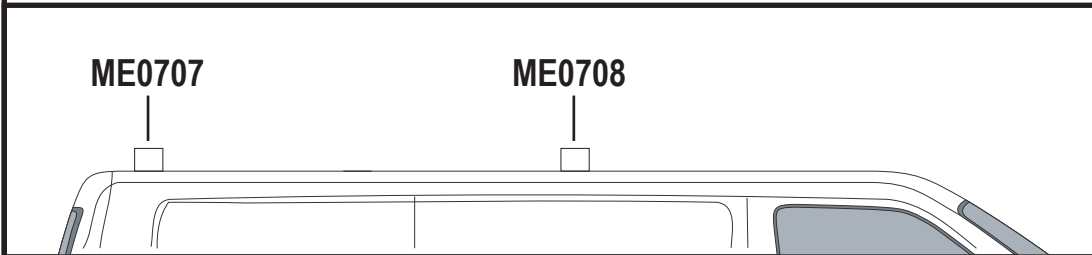
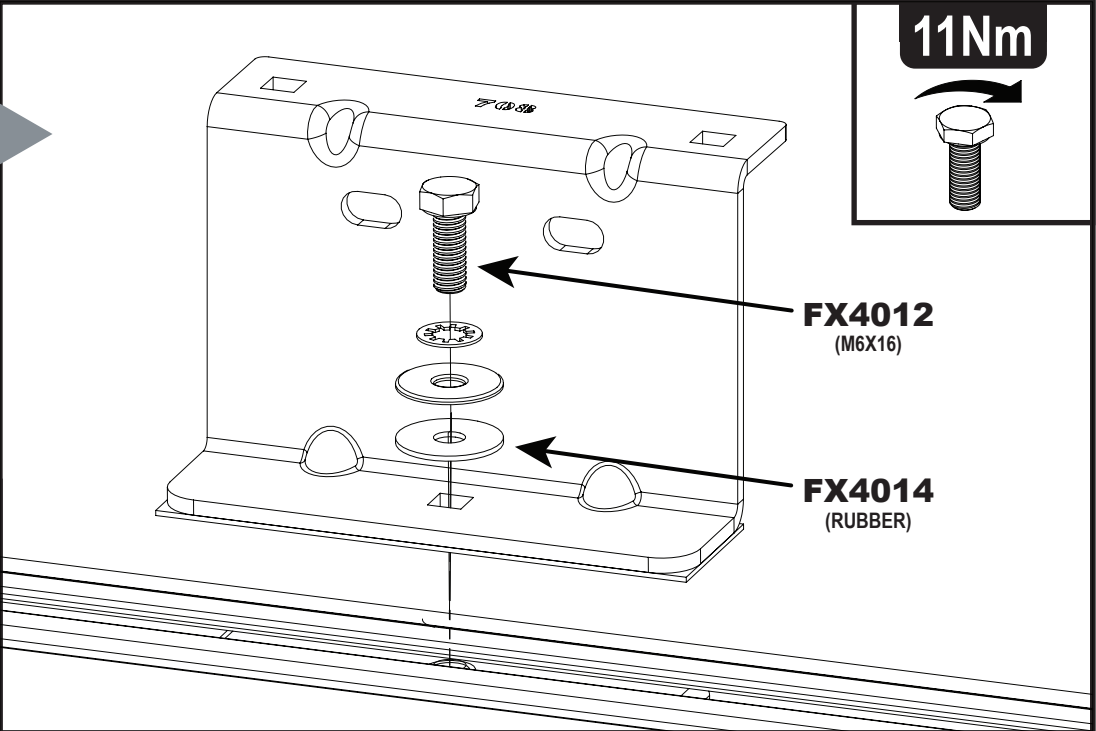
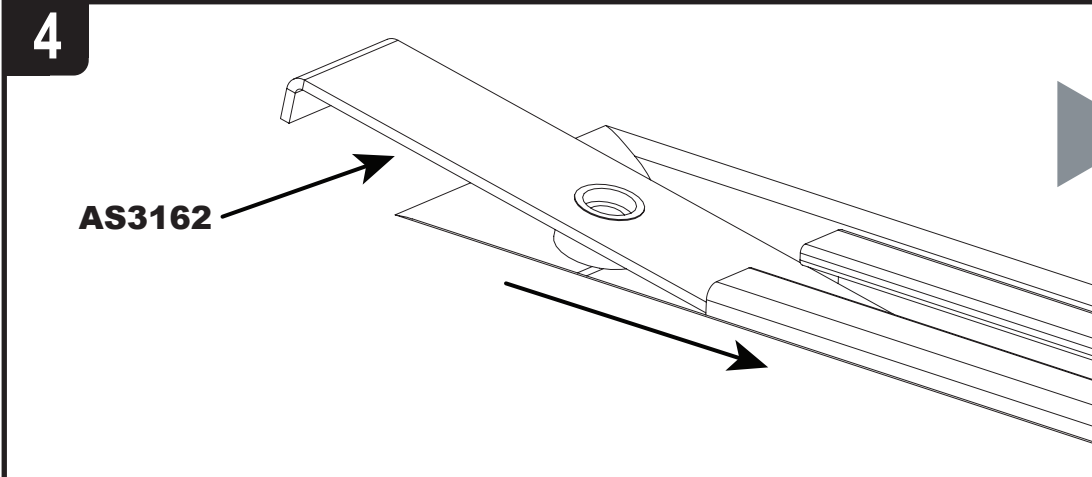
**DK:** Tjek de køretøjer, fastsættelse af punkt til at bestemme qui ligesom du-have (3A + 3B eller 4) og følge de relevante trin.

**3A****ME0707****ME0708**

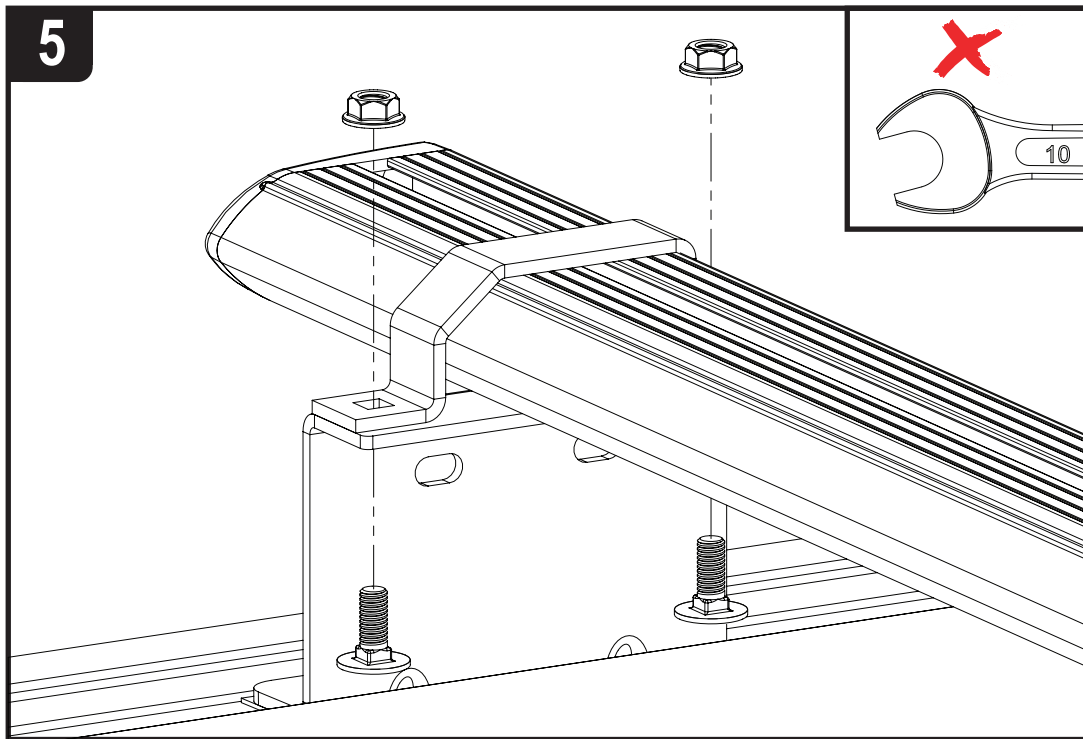
**3B**



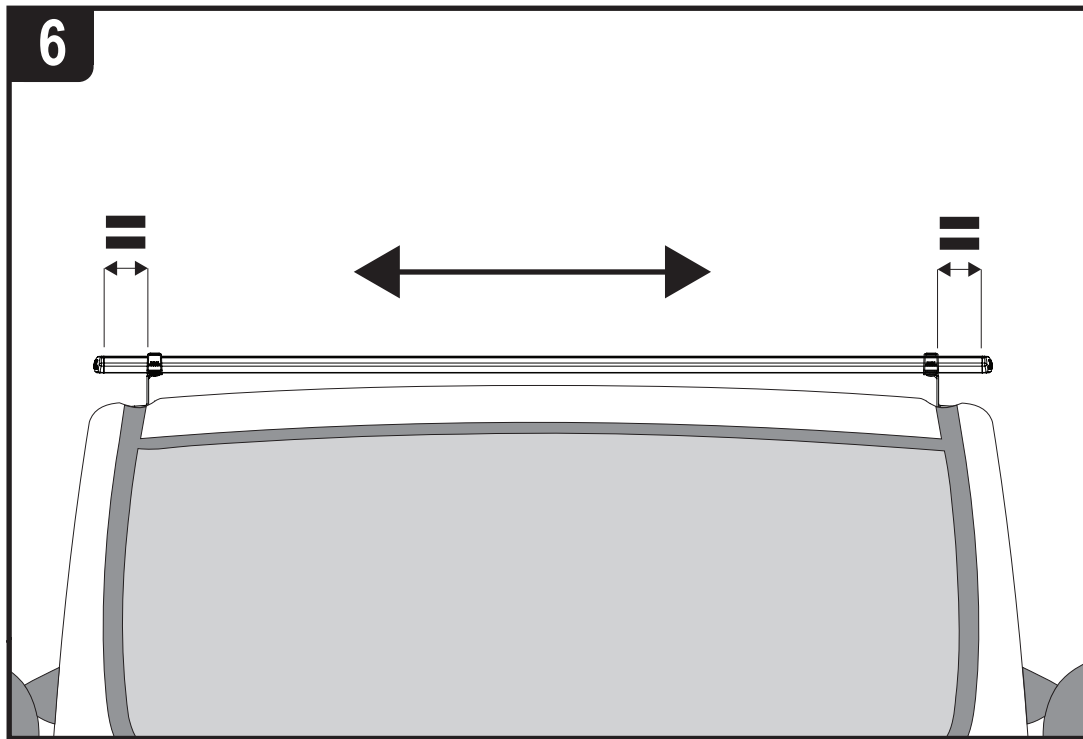
**4**



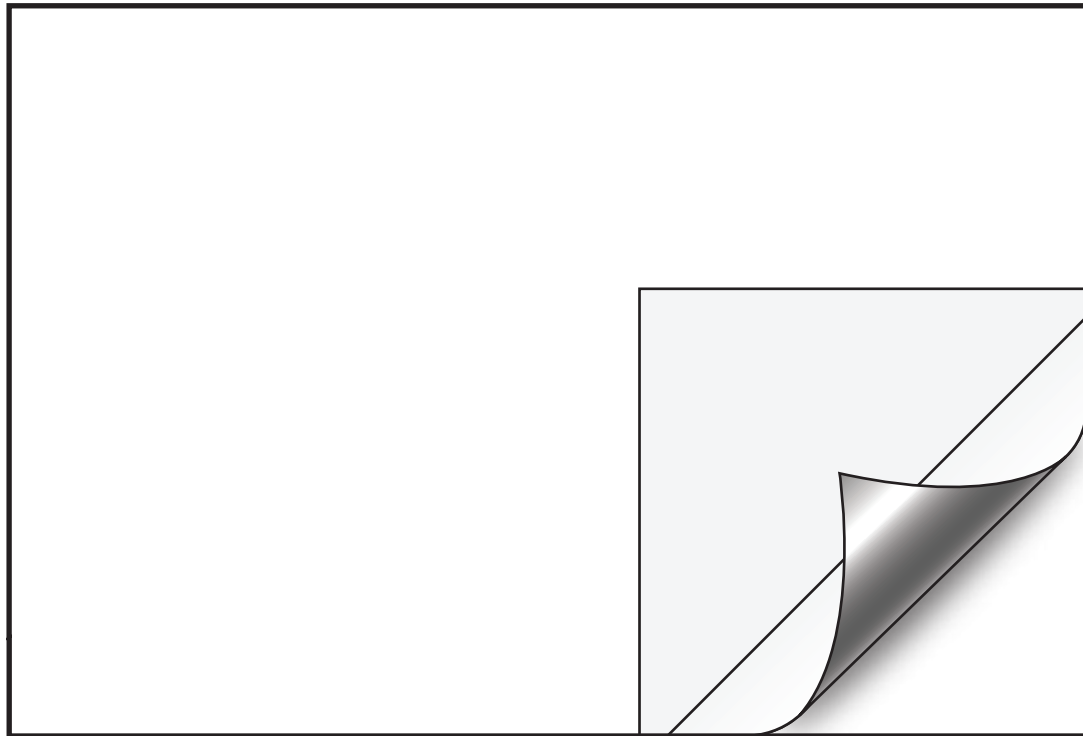
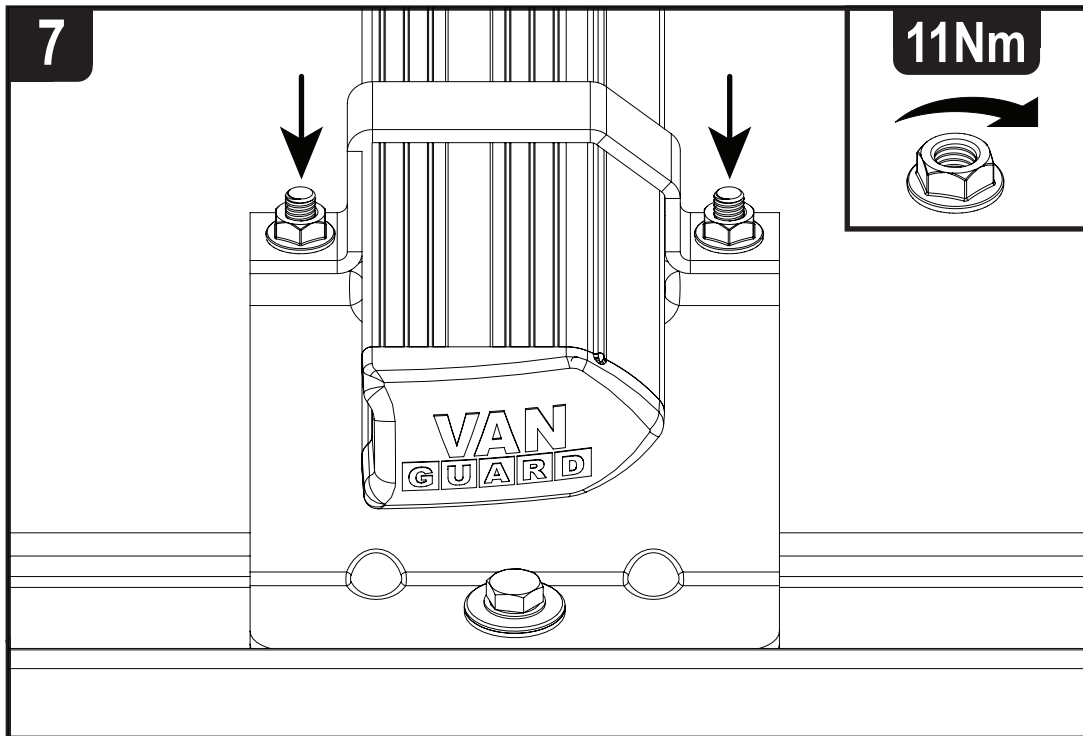
5

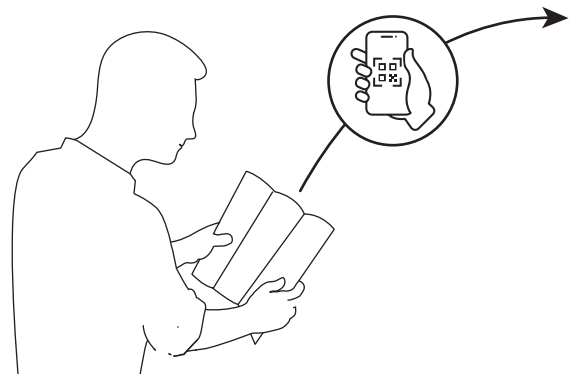
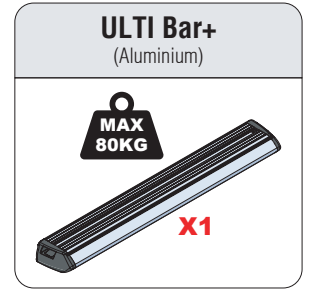
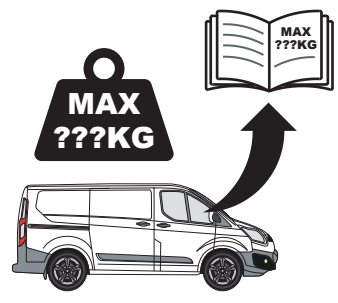
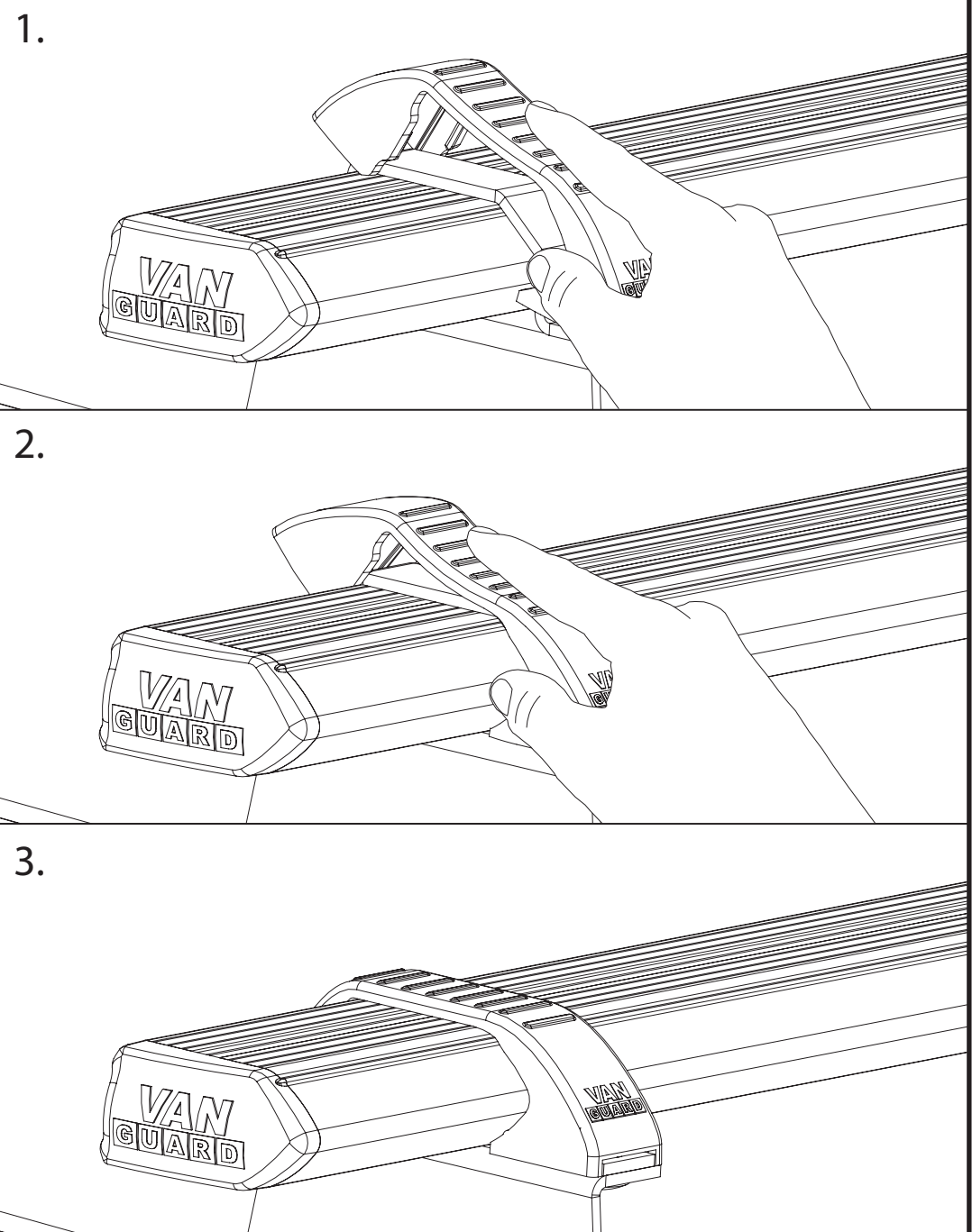


6



7





**EN** - SAFETY AND PRODUCT INFORMATION  
**DE** - SICHERHEITS- UND PRODUKTINFORMATIONEN  
**FR** - INFORMATIONS DE SÉCURITÉ ET DU PRODUIT  
**NL** - VEILIGHEIDS- EN PRODUCTINFORMATIE  
**ES** - INFORMACIÓN DE SEGURIDAD Y DEL PRODUCTO  
**IT** - INFORMAZIONI SULLA SICUREZZA E SUL PRODOTTO

**SV** - SÄKERHETS- OCH PRODUKTINFORMATION  
**DA** - SIKKERHEDS- OG PRODUKTINFORMATION  
**NO** - SIKKERHETS- OG PRODUKTINFORMASJON  
**PL** - INFORMACJE O BEZPIECZENSTWIE I PRODUKCJE  
**CS** - INFORMACE O BEZPEČNOSTI A PRODUKTU