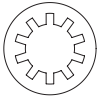
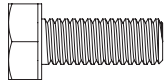
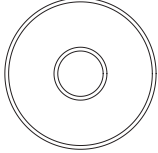
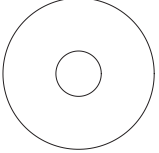

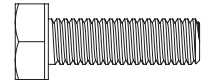
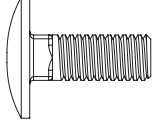

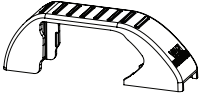
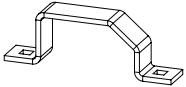
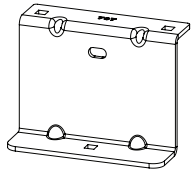
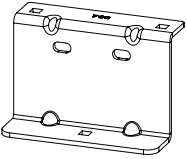



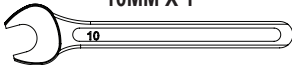
# IN8083

## ULTI Bars - X3




<p><b>FX4010 X6</b> (M6)</p> 	<p><b>FX4012 X6</b> (M6X16)</p> 	<p><b>FX4013 X6</b> (M6)</p> 	<p><b>FX4014 X6</b> (RUBBER)</p> 	<p><b>FX4016 X12</b> (M6)</p> 	<p><b>FX4026 X6</b> (M6X20)</p> 	<p><b>FX4042 X12</b> (M6X16)</p> 	<p><b>MA6018 X6</b></p> 	<p><b>MA6065 X6</b></p> 
<p><b>ME0203 X6</b></p> 	<p><b>ME0707 X4</b></p> 	<p><b>ME0708 X2</b></p> 	<p><b>AS3162 X6</b></p> 					

**TOOLS REQUIRED**

10MM X 1



5MM HEX / ALLEN KEY X 1






EN - SAFETY AND PRODUCT INFORMATION  
 DE - SICHERHEITS- UND PRODUKTINFORMATIONEN  
 FR - INFORMATIONS DE SÉCURITÉ ET DU PRODUIT  
 NL - VEILIGHEIDS- EN PRODUCTINFORMATIE  
 ES - INFORMACIÓN DE SEGURIDAD Y DEL PRODUCTO  
 IT - INFORMAZIONI SULLA SICUREZZA E SUL PRODOTTO

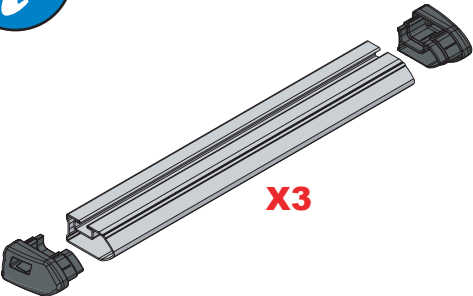
SV - SÄKERHETS- OCH PRODUKTINFORMATION  
 DA - SIKKERHEDS- OG PRODUKTINFORMATION  
 NO - SIKKERHETS- OG PRODUKTINFORMASJON  
 PL - INFORMACJE O BEZPIECZENSTWIE I PRODUKCIE  
 CS - INFORMACE O BEZPEČNOSTI A PRODUKTU



**Customercare@van-guard.co.uk**  
**UK +44 (0) 1392 368 351**



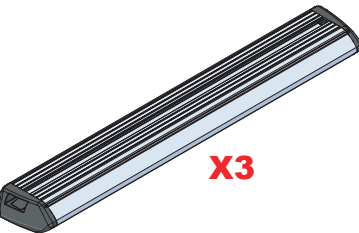
**MA6167**



**X3**

**MA6166**

**ULTI Bar Trade**  
(Steel)



**X3**

**ULTI Bar+**  
(Aluminium)

## 263-3

### Vehicle:

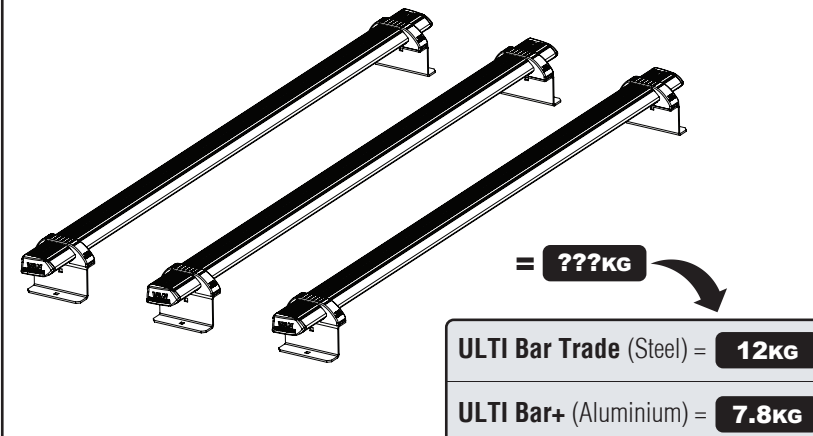
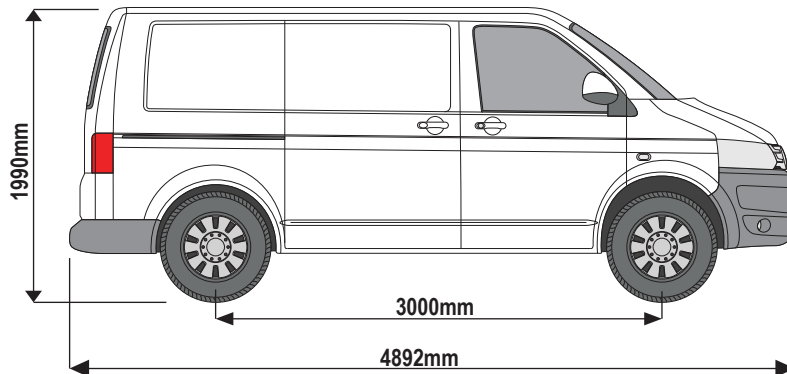
Volkswagen T5: 2002 - 2015

Volkswagen T6: 2015 on

**Wheel Base:** SWB (L1)

**Roof Height:** Low (H1)

**Rear Doors:** Twin / Tailgate



## 263-3

### Vehicle:

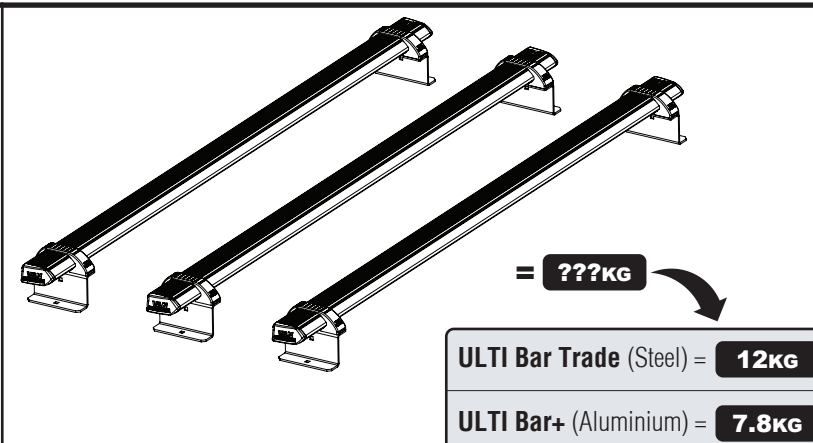
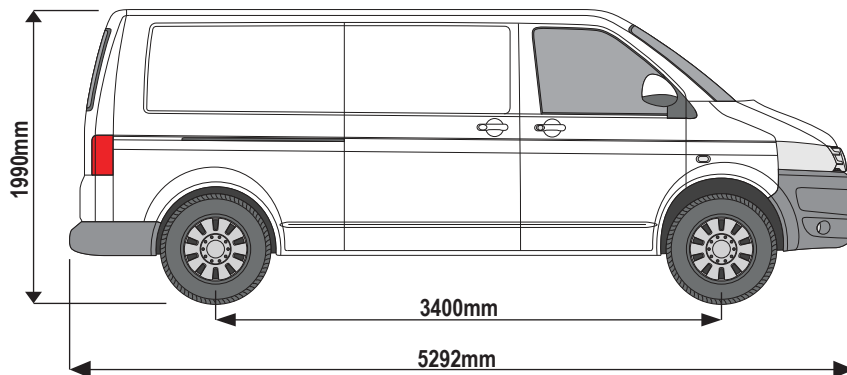
Volkswagen T5: 2002 - 2015

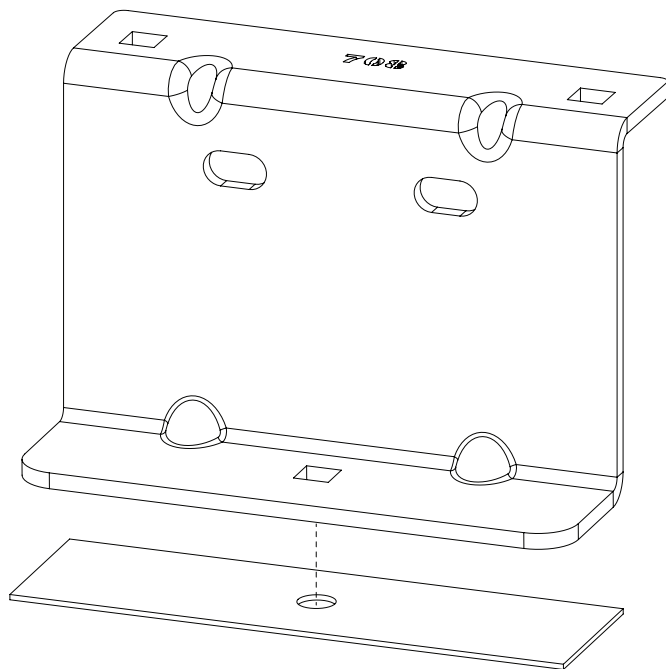
Volkswagen T6: 2015 on

**Wheel Base:** LWB (L2)

**Roof Height:** Low (H1)


**Rear Doors:** Twin / Tailgate





**1****2****3A + 3B**  
(THREADED INSERTS)

5MM HEX / ALLEN

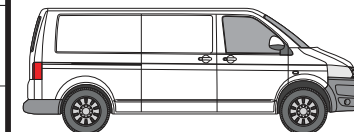
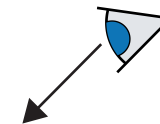
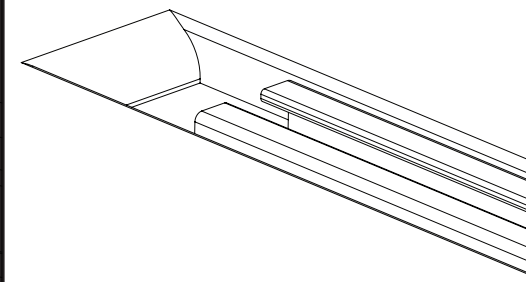
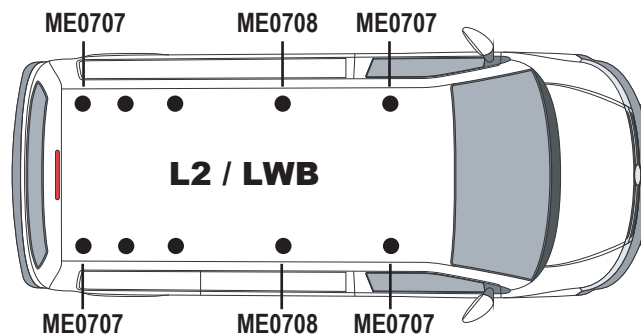
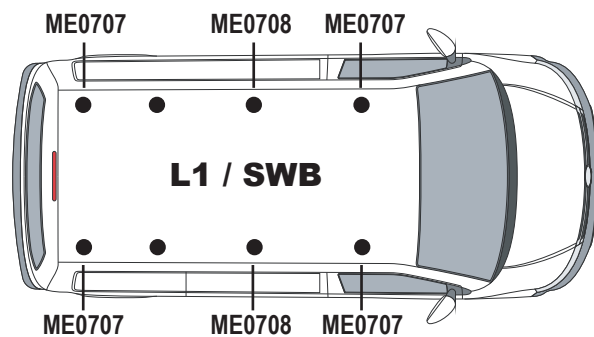
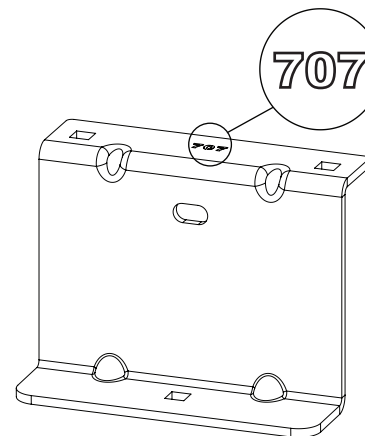
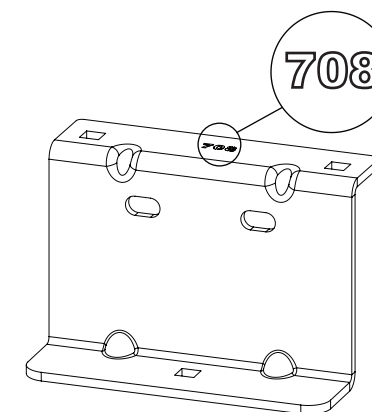


 **GB:** Check the vehicles fixing points to determine which type you have (3A + 3B or 4) and follow the relevant steps.

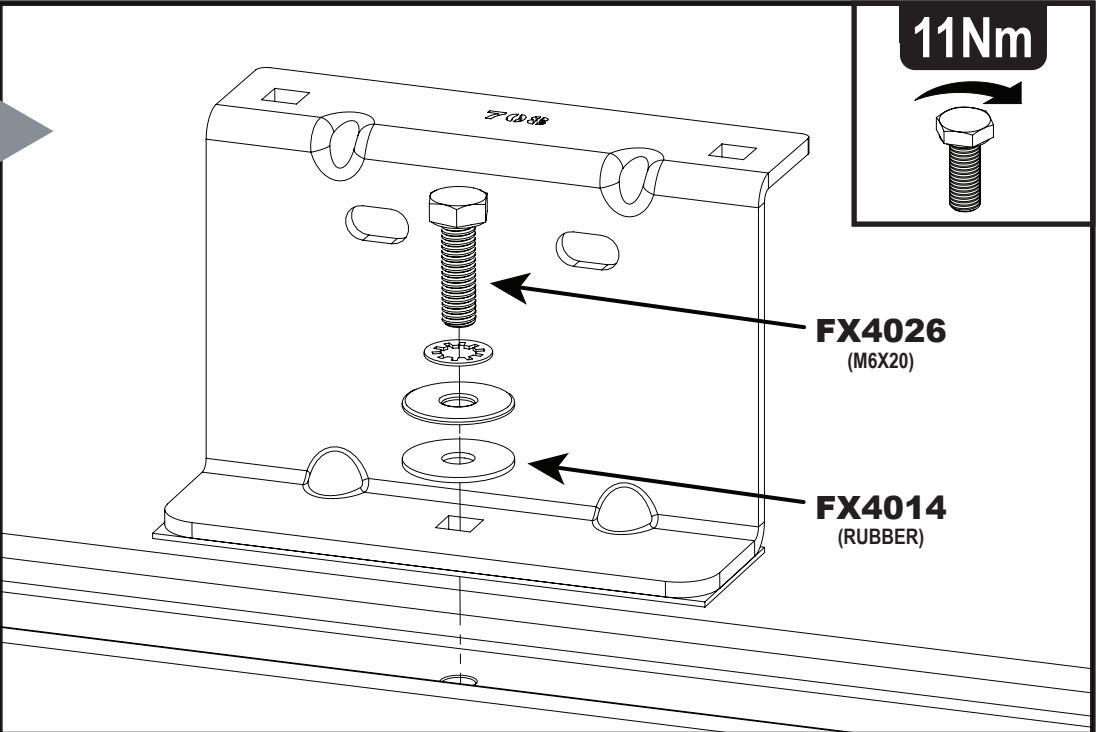
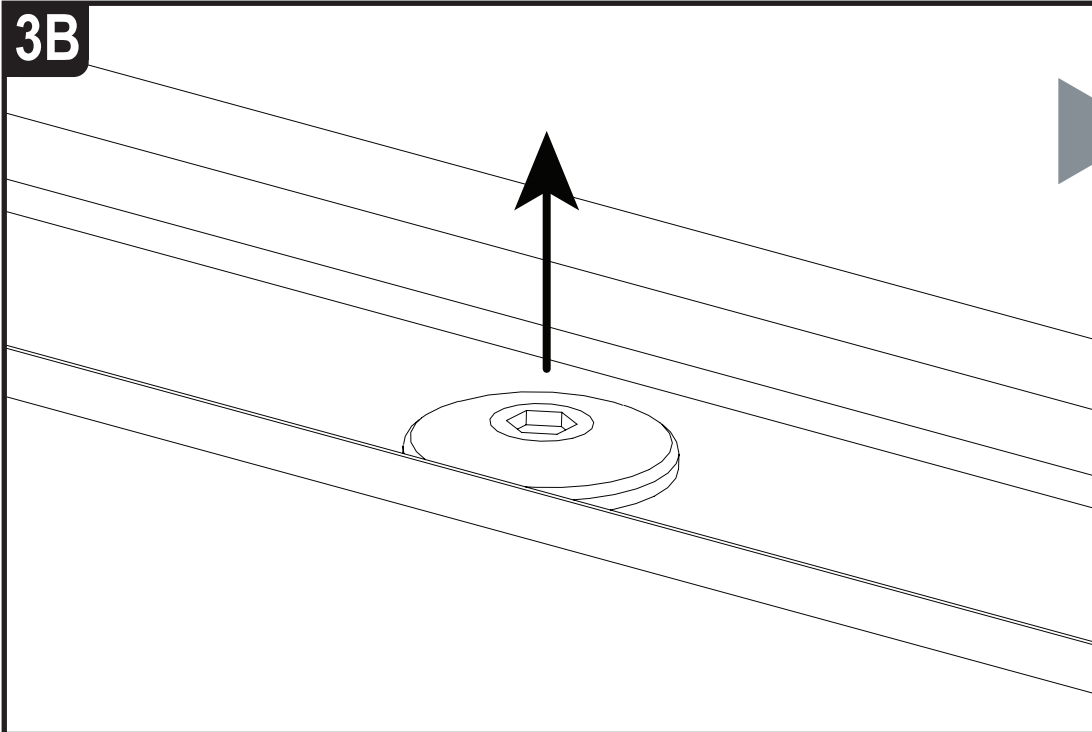
 **FR:** Vérifiez les véhicules deux points de fixation Déterminer le type de som vous avez la (3A + 3B ou 4)) et suivez les étapes appropriées.

 **DE:** Schauen Sie sich die Fahrzeuge Punkt zu befestigen, um zu bestimmen qui wie Sie-haben (3A + 3B oder 4) und die entsprechenden Schritte folgen.

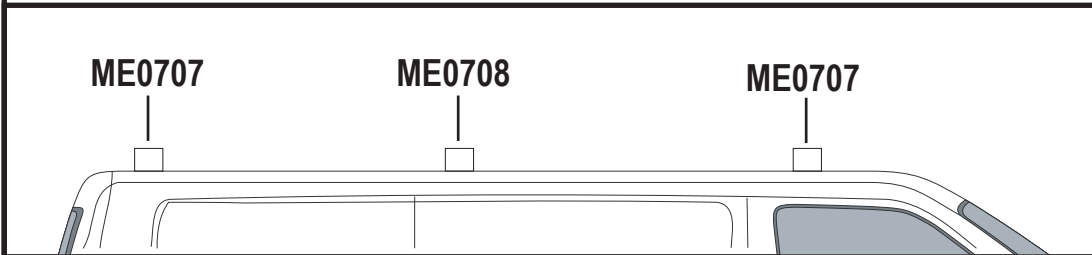
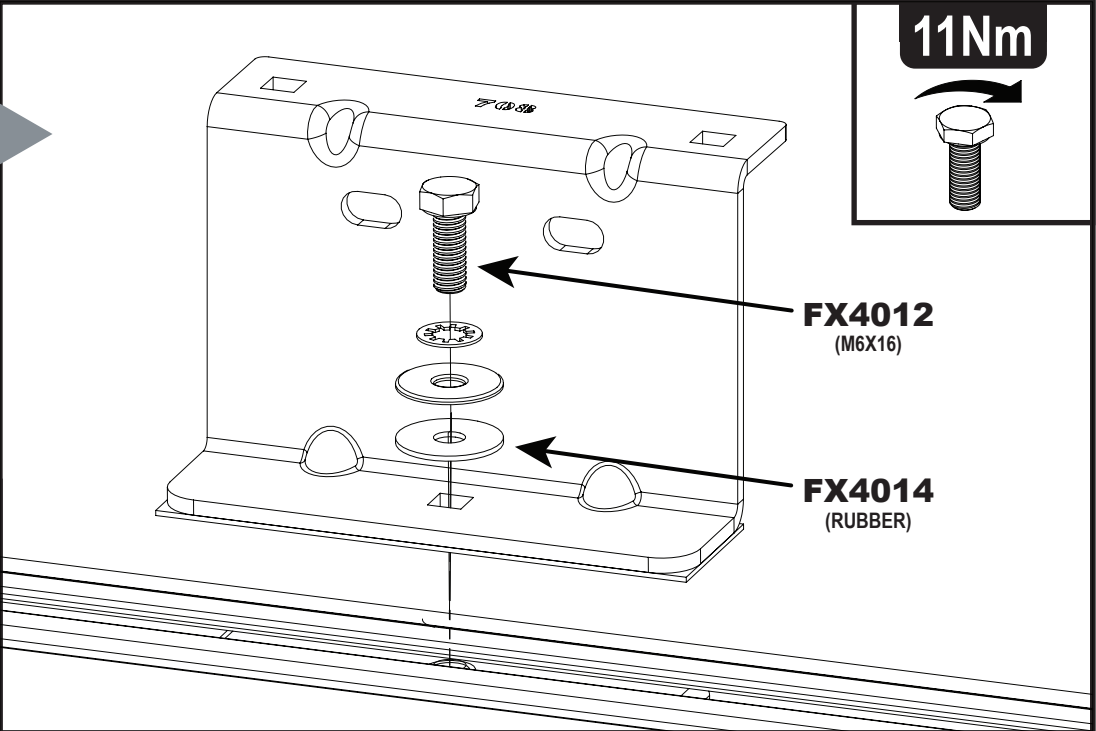
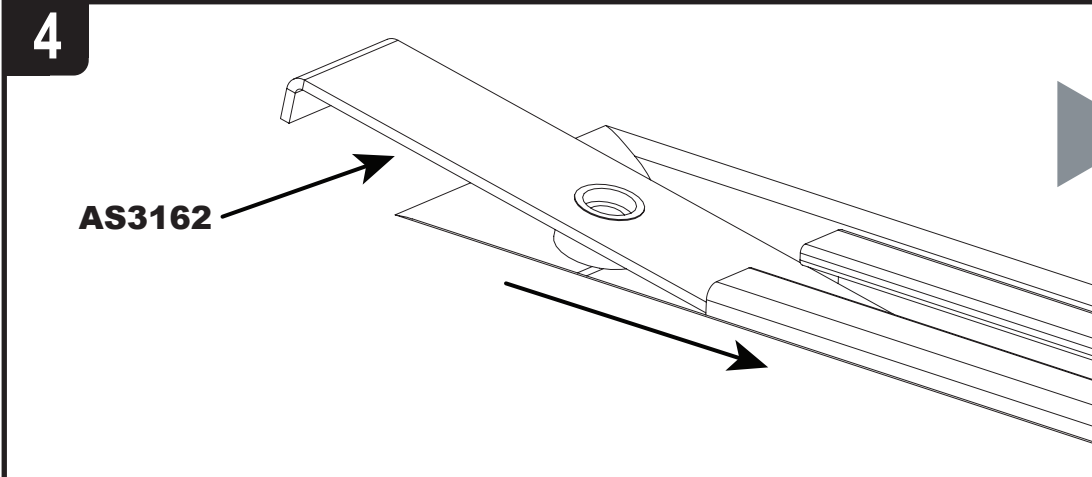
 **DK:** Tjek de køretøjer, fastsættelse af punkt til at bestemme qui ligesom du-have (3A + 3B eller 4) og følge de relevante trin.

**4**  
(T-TRACK)**3A****ME0707****ME0708**

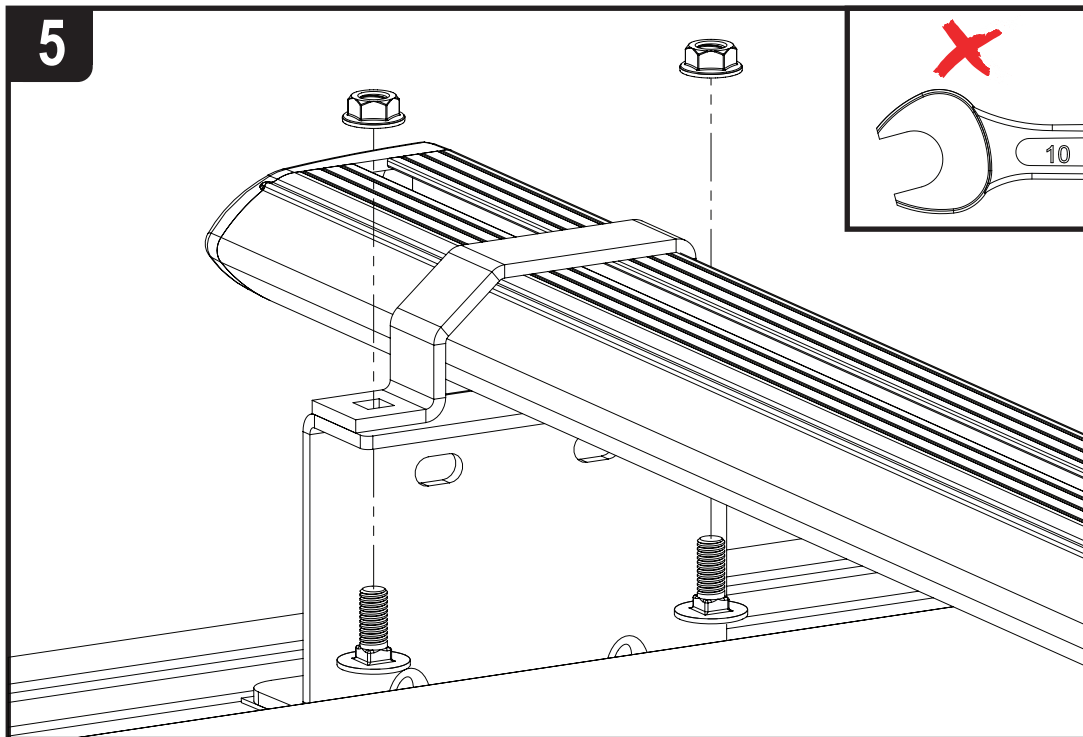
**3B**



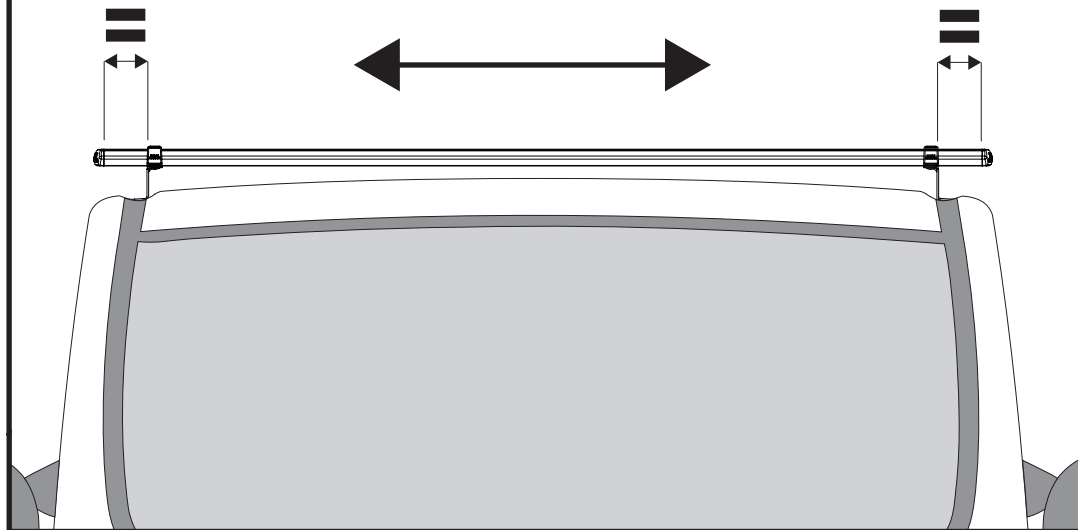
**4**



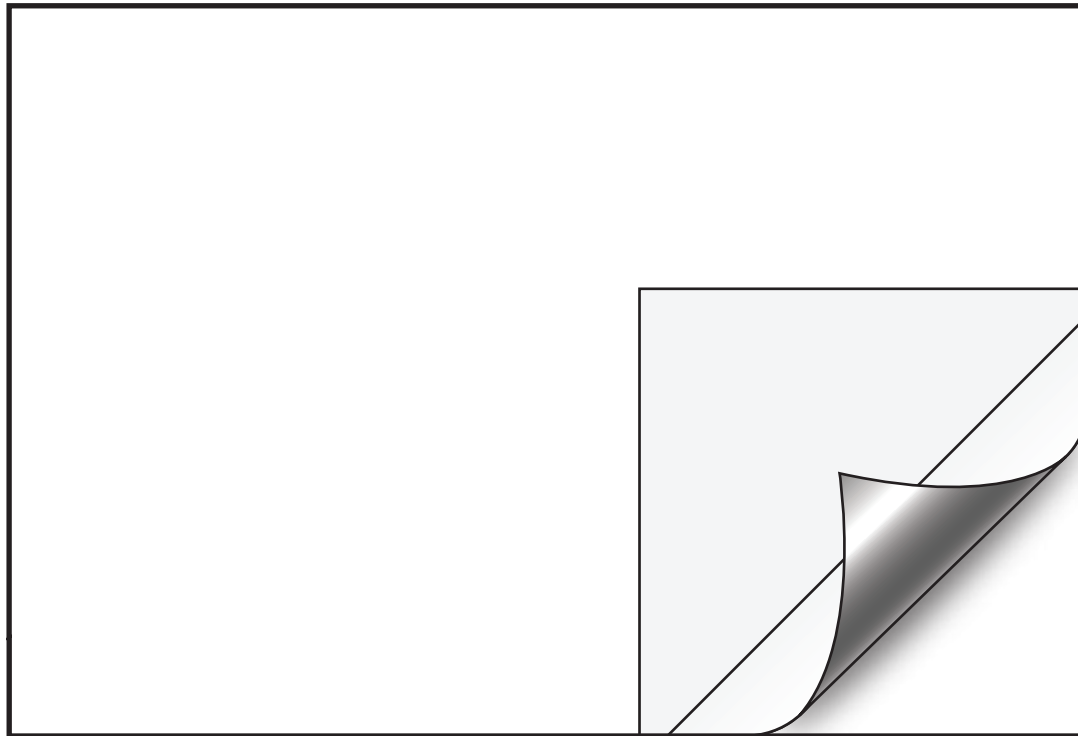
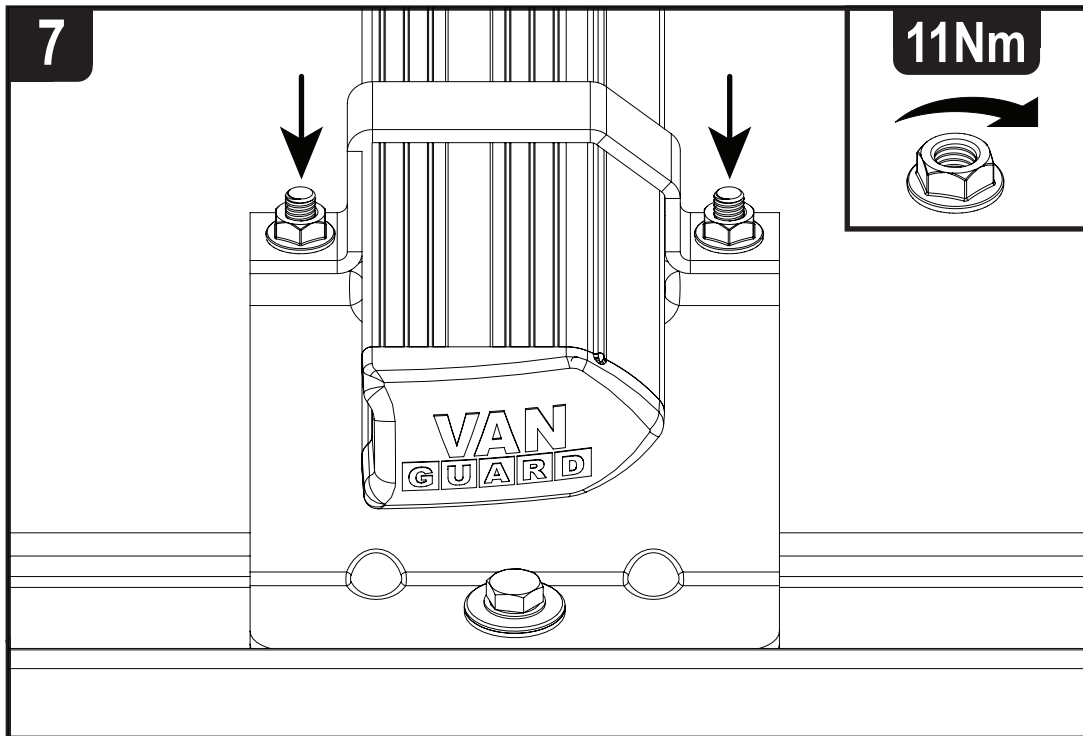
5

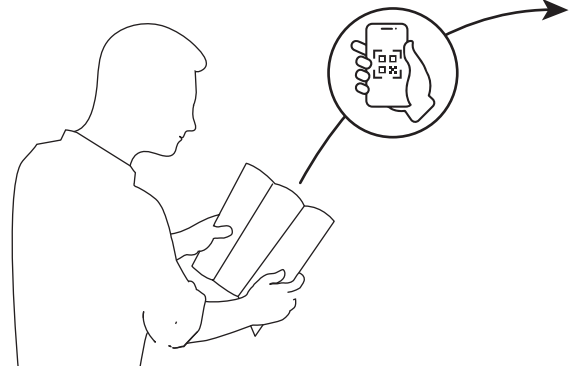
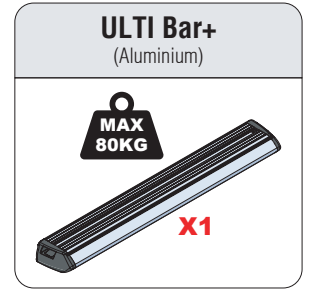
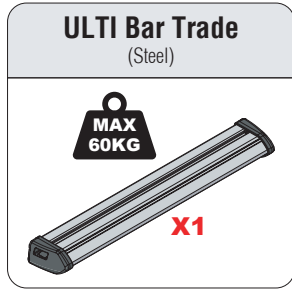
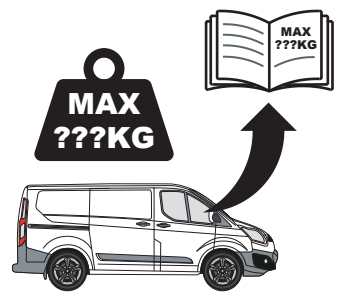
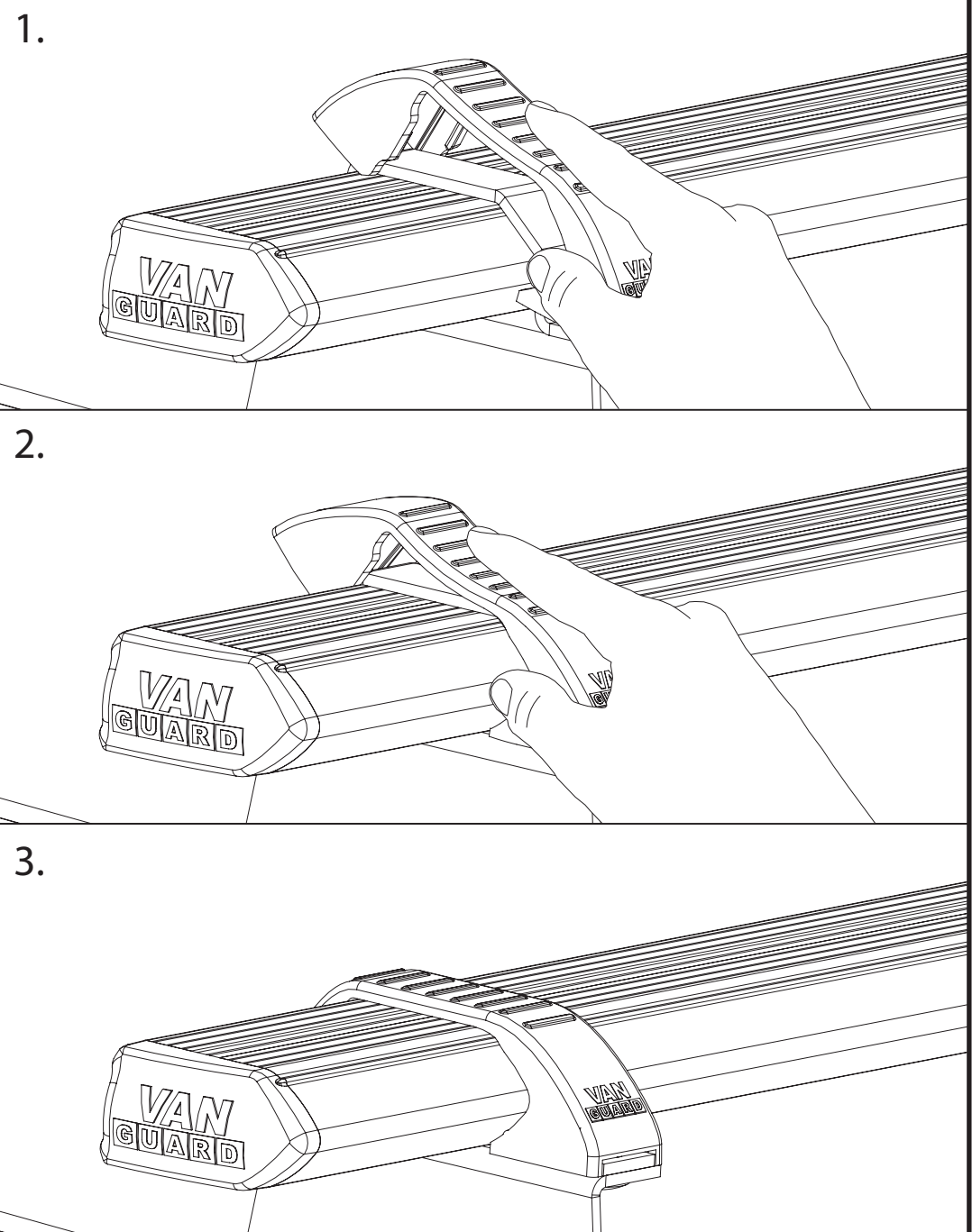


6



7





EN - SAFETY AND PRODUCT INFORMATION  
 DE - SICHERHEITS- UND PRODUKTINFORMATIONEN  
 FR - INFORMATIONS DE SÉCURITÉ ET DU PRODUIT  
 NL - VEILIGHEIDS- EN PRODUCTINFORMATIE  
 ES - INFORMACIÓN DE SEGURIDAD Y DEL PRODUCTO  
 IT - INFORMAZIONI SULLA SICUREZZA E SUL PRODOTTO

SV - SÄKERHETS- OCH PRODUKTINFORMATION  
 DA - SIKKERHEDS- OG PRODUKTINFORMATION  
 NO - SIKKERHETS- OG PRODUKTINFORMASJON  
 PL - INFORMACJE O BEZPIECZENSTWIE I PRODUKCJE  
 CS - INFORMACE O BEZPEČNOSTI A PRODUKTU